



# InfRay CL35M Betriebsanleitung



- ⇒ 384x288 Pixel / 50Hz / 35mm
- ⇒ Ultra Clear Sensor Technologie Gen 2
- ⇒ 50 Hz Bildfrequenz
- ⇒ OLED-High-End-Bildschirm
- ⇒ InfRay 17um Technologie
- ⇒ hohe Detailschärfe
- ⇒ 1280 m Reichweite

### Geballte Optikleistung in handlichem Gehäuse

IRAY präsentiert das neue CL35M mit neuem 2. Generation Ultra Clear Sensor. Das neue CL35M setzt im Wärmebildmarkt den Massstab in Kontrast, Bildqualität und Optik.

Noch nie war ein 384er Sensor so leistungsstark. Ein von InfRay spezifisch entwickelter 17um Sensor bringt die ganze Stärke und Sensitivität in einem kleinen handlichen Gerät zur Geltung. Ausgerüstet mit einem fein aufgelösten OLED Bildschirm sind kleinere Wärmebilddifferenzen darstellbar und die Erkennung wurde deutlich verbessert.

Zusammen mit der 35mm Optik und Sensor bietet diese Kamera eine tolle optische Vergrößerung von 2.4x zusammen mit einem Sichtfeld von 10.7° an. Zusätzlich zur Bildqualität bietet das CL35M wechselbare Akkus und einen optionalen Akkuextender. WLAN und interne Bildaufnahme auf die 28GB Karte sind in diesem Gerät auch integriert.



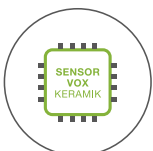
AUFLÖSUNG



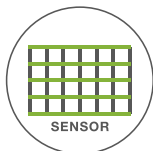
WLAN



FELD



VOX-KERAMIK



17 um



BERG



BLENDE



MANUELLER FOKUS



IP66





Inhalt



## Inhalt

<b>1 Beschreibung</b>	<b>3</b>
<b>2 Vorbereitung</b>	<b>6</b>
<b>2.1 Batterie</b>	<b>6</b>
<b>3 Bedienungsknöpfe</b>	<b>7</b>
3.1 Einschalten:	7
3.2 Ausschalten:	7
3.3 Standby-Modus:	7
3.4 Status Anzeige	7
<b>4 Kurzmenü</b>	<b>8</b>
<b>5 Hauptmenü</b>	<b>9</b>
<b>6 Stadiametrischer Entfernungsmesser</b>	<b>13</b>
<b>7 Wi-Fi</b>	<b>14</b>
<b>8 Fotografieren und Videoaufnahme</b>	<b>15</b>
<b>9 Speicherzugriff</b>	<b>16</b>
<b>10 Produktreinigung &amp; Wartung</b>	<b>17</b>
<b>11 Sicherheitsvorschriften</b>	<b>17</b>
<b>12 EU-Konformitätserklärung</b>	<b>18</b>
<b>14 Kontakt Adressen</b>	<b>20</b>



Beschreibung



### 1 Beschreibung

Das CL35m ist eine komplette Neuentwicklung für das Marktsegment der Wärmebild Handgeräte (Beobachtungsgeräte). Das CL35m verwendet das Gehäuse des CL42 Clip-Ons Schwestergeräts ist jedoch ein reines Handgerät mit einigen neuen Funktionen. Es kann nicht vor eine Tages-Optik gesetzt werden, sondern ist ausschließlich als Handgerät zu nutzen. Das Gerät ist klein, handlich und verfügt über markt-führende technische Eigenschaften.



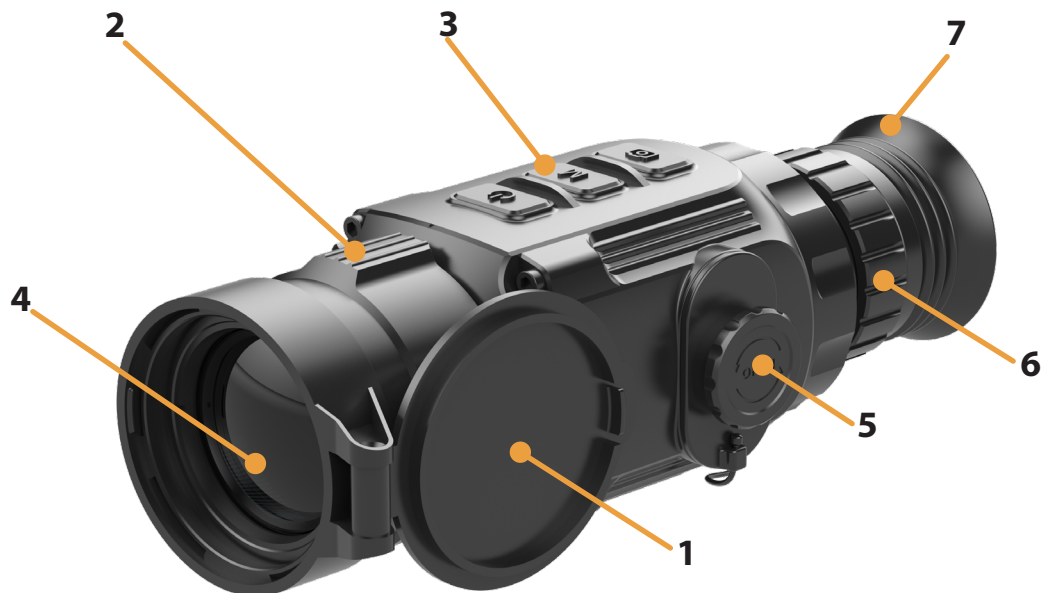




Beschreibung



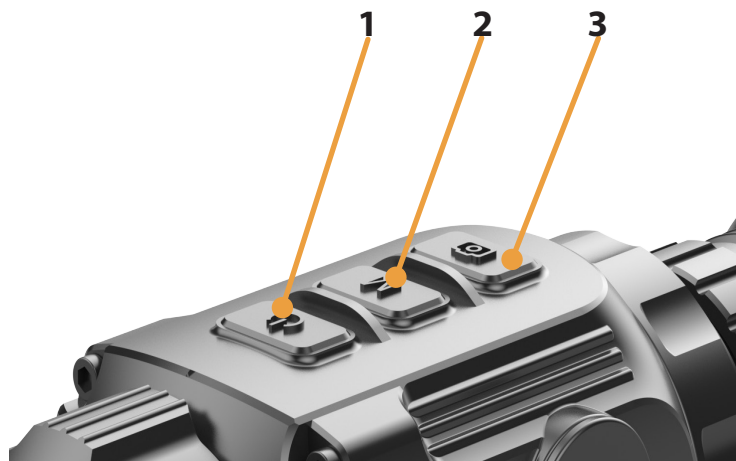
## 1.1 InfiRay CL35M Übersicht



N°	Bezeichnung	Beschreibung der Kamera
1	<b>Objektivdeckel</b>	Schutz des Objektivs und Abdeckung des Objektivs bei Kalibrierung
2	<b>Objektiv-Fokussierknopf</b>	Mit dieser Einstellung wird die Brennweite des Objektivs so eingestellt, dass das Bild bei der jeweiligen Distanz am deutlichsten und schärfsten wird in dem links oder rechts dreht.
3	<b>Bedientasten</b>	Kameramenu und direkte Tastenfunktionen
4	<b>Linse/Objektiv</b>	Germaniumobjektiv: 35mm F/1.0
5	<b>Batteriefach</b>	Verwenden Sie immer zwei Batterien, CR123, CR123A oder RCR123A (wiederaufladbare), optional auch das Akkuextenderfach
6	<b>Dioptrien-Einstellung</b>	Stellen Sie den Einstellring am Okular ein, bis Sie alle Menüpunkte im Sucher/Bildschirm scharf und korrekt sehen.
7	<b>Augenmuschel</b>	Ermöglicht die Beobachtung des Bildschirms ohne Lichteinfall von der Seite in der Nacht.



## 1.1 Infray CL35M Übersicht



N°	Bezeichnung	Beschreibung der Tasten-Hauptfunktionen
1	<b>Power Taste</b>	- kurz drücken: E-Zoom - lange drücken: Ein-Ausschalten
2	<b>M-Modus</b>	- kurz drücken: Kurz-menu aufrufen - lange drücken: Öffnen das Hauptmenü
3	<b>C-Taste</b>	- kurz drücken: Foto aufnehmen - lange drücken: Start / Ende der Videoaufnahme
2 + 3	<b>M + C Taste</b>	- kurz drücken : Bildkalibrierung - lange drücken : Hintergrundkalibrierung
1 + 2	<b>P + M</b>	- kurz drücken : Standby Aktivierung/Deaktivierung - lange drücken : Schalten Sie den stadimetrischen Rangefinder ein/aus



## 2 Vorbereitung

### 2.1 Batterie

Legen Sie die Batterien in das Batteriefach entsprechend der Markierung auf dem Batteriefachdeckel und im Batteriefach ein.

**Der Akku sollte vor dem ersten Gebrauch vollständig aufgeladen werden.**

Bevor Sie beginnen:

Das Gerät unterstützt 3,0 V Batterien und 3,7 V Akkus. Bitte achten Sie auf die Voltangabe der Batterien.

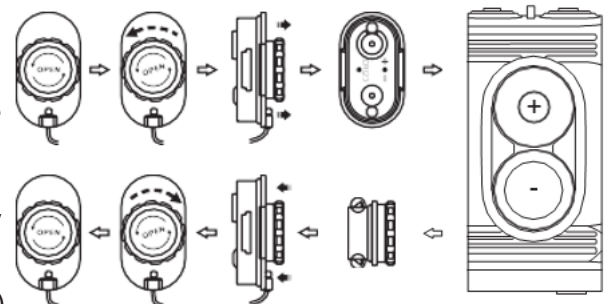
1. Drehen Sie die Handschraube gegen den Uhrzeigersinn, um sie zu lösen.
2. Vergewissern Sie sich, dass Sie die Batterien gemäss der Angabe auf dem Gerät (Pluspol und Minuspol der Batterie) richtig einsetzen.





3. Drücken Sie die Abdeckung links und rechts der Handschraube in die Öffnung um das Batteriefach zu schliessen. Wenn das Batteriefach schliesst hören Sie in feines Klicken.

**Nehmen Sie die Batterie heraus, wenn das Gerät längere Zeit nicht benutzt wird oder wenn Sie eine externe USB-Powerbank anschliessen.**

Das Gerät unterstützt mehrere Batterietypen und Sie können den Batterietyp je nach Bedarf im Menu anpassen. Wählen Sie die Batteriespannung entsprechend der Angabe auf Ihrer Batterie aus, damit das Gerät die verbleibende Leistung korrekt anzeigen kann. Bitte beachten Sie, dass eine falsche Einstellung der Batteriespannung das Gerät frühzeitig Abschalten kann, weil die Batteriespannung falsch gemessen wird.

**Der CL35M unterstützt die externe Stromversorgung über ein Typ-C-Kabel, wobei ein USB-Symbol auf dem Bildschirm angezeigt wird. Bitte dazu die Akkus rausnehmen.**



Icon	Farbe	Batteriestand
	Blaue	30%-100%
	Gelb	20%-30%
	Rot	< 10%
	--	Lade



## Bedienungsknöpfe



### 3 Bedienungsknöpfe

#### 3.1 Einschalten:

- Schalten Sie die Kamera ein, indem Sie die Powertaste (1) für 3 Sekunden drücken. Das Wärmebildgerät wird eingeschaltet, der LED und Startbildschirm erscheint.

- Drehen Sie den Dioptrieneinstellring (6) des Okulars, um die Schärfe der Menu-Symbole auf dem Display einzustellen. Nach Abschluss der Einstellung muss der Dioptrienwert bei erneuter Verwendung durch denselben Benutzer nicht erneut eingestellt werden.

#### 3.2 Ausschalten:

- Drücken Sie die Powertaste (1) 5 Sekunden, bis das Optionsmenü zum Herunterfahren erscheint.  
 - Wählen Sie „√“ zum Ausschalten und „x“ zum Abbrechen.  
 - Drücken Sie dann kurz die Taste M (2), um die Auswahl zu bestätigen.

#### 3.3 Standby-Modus:

Wenn das Gerät eingeschaltet ist, drücken Sie die Powertaste (1) und die M (2) kurz zusammen, schaltet sich das Gerät in den Standby-Modus. Sie können es durch Drücken der gleichen Tasten (1 + 2) aufwecken und zurückholen.

#### 3.4 Status Anzeige

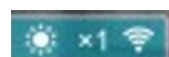
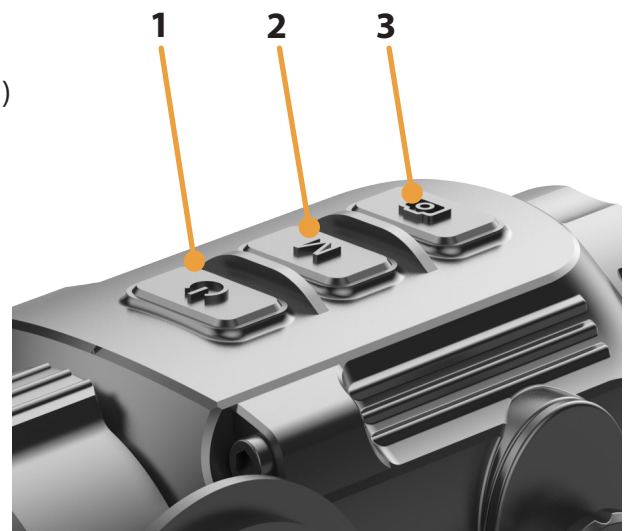
Wenn das Gerät hochgefahren ist, wird der Startbildschirm angezeigt. Es werden einige allgemeine Informationen auf der Oberfläche angezeigt. Details wie folgt:

Obere linke Ecke, Bildmodus, E-Zoom, Wi-Fi (ein), Automatische Kalibrierung (ein), Ultraclear-Modus (ein)

Rechte obere Ecke - Batteriestand

Untere linke Ecke - Uhrzeit und Datum

Untere rechte Ecke - Symbol für den Videoausgang (ein).







Hauptmenü



## 4 Kurzmenü

### 4.1 Kurz menu aufrufen:

Drücken Sie kurz die Taste M (2), um das Kurzmenü aufzurufen. Sie finden das Menü oben und unten im Bildschirm und es stehen folgende Einstellungen zur Verfügung:

- **Palette** (Oben 1)
- **Helligkeit** (Unten 1)
- **Digitaler Zoom** (Oben 2)
- **Bildschärfef** (Unten 2)
- **Helligkeit** (Oben 3)
- **Kontrast** (Unten 3)

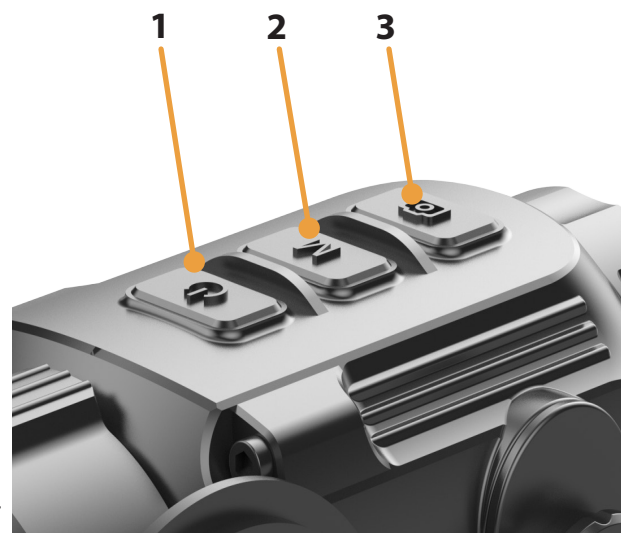
- Drücken Sie die Taste M kurz(2), um die einzelnen Einstellungen des Menüs 1-2-3 zu wählen.

- Wenn Sie die Funktion gefunden haben welche Sie ändern wollen drücken Sie für die oberen Funktionen die Taste P (1) kurz um die Optionen der oberen Funktion zu wählen, und die Taste C (3) kurz, um die Optionen der unteren Funktion zu wählen. Jede Funktion hat vier Optionen. Nach der Vierten Option fängt es wieder von vorne an

- Drücken Sie die Taste M (2) kurz, um auf die nächste Seite zu wechseln, zum Ändern der Einstellungen auf jeder Seite des Kontextmenüs, um die gewünschten Einstellungen vorzunehmen:

- Drücken Sie kurz auf die Taste P (1), um die Einstellungen im oberen Menü anzupassen.

- Drücken Sie kurz auf die Taste C (3), um die Einstellungen im unteren Menü zu ändern.







Hauptmenü



## 5 Hauptenü

### 5.1 Menu anzurufen:

Drücken Sie lange die Taste M (2), um das Hauptmenü aufzurufen. Die Optionen im Menü sind wie folgt:

- Bildschärfe (Ultra-Clear Modus Gen2)
- Wi-Fi
- Auto Kalibration
- Videoausgang
- PIP Modus (Bild in Bild)
- Batterietyp - Auswahl
- Bild Farbton - Auswahl
- Stadiametrischer Einstellungen - Auswahl
- Zeiteinstellungen - Zurücksetzen
- Systeminformationen
- Werkeinstellungen

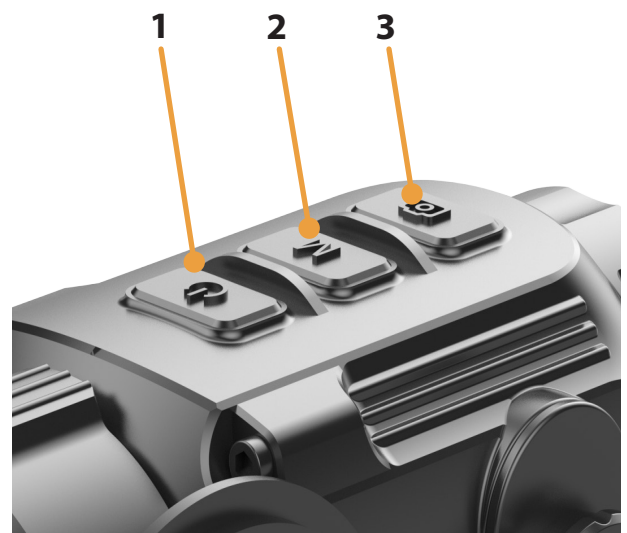
### 5.2 Menu Bedienung:

- Drücken Sie die Tasten P (1) oder C (3), um sich durch die Menüfunktionen zu bewegen, wobei der Hintergrund der Option gleichzeitig blau wird.




- Drücken Sie kurz die Taste M (2), um die Parameter der aktuellen Option einzustellen, oder öffnen Sie den Menüpunkt.

- Um das Menü zu verlassen, halten Sie die Taste M (2) gedrückt.




- Ein automatisches Verlassen des Menüs erfolgt nach 10 Sekunden Inaktivität.








	<p><b>Ultra-Clear-Modus</b>, Aktivieren/Deaktivieren des</p> <ul style="list-style-type: none"> <li>- Halten Sie die taste M (2) gedrückt, um das Hauptmenü aufzurufen.</li> <li>- Wählen Sie Ultra-clear Gen 2(standardmäßig im Menü nach dem Einschalten ausgewählt).</li> <li>- Drücken Sie kurz auf die M (2), um den Ultra-Clear-Modus Gen2 zu aktivieren oder zu deaktivieren, wobei Sie ein Klicken der Verschlusskalibrierung hören.</li> <li>- Das Symbol in der Statusleiste ändert sich entsprechend, nachdem diese Option aktiviert oder deaktiviert wurde.</li> </ul>
	<p><b>Wi-Fi</b>, Aktivieren/Deaktivieren von</p> <ul style="list-style-type: none"> <li>- Halten Sie die Taste M (2) gedrückt, um das Hauptmenü aufzurufen.</li> <li>- Drücken Sie kurz auf die Taste P (1) oder C (3), um die Option Wi-Fi auszuwählen.</li> <li>- Drücken Sie kurz auf die taste C (3), um Wi-Fi zu aktivieren oder zu deaktivieren.</li> <li>- Das Symbol in der Statusleiste ändert sich entsprechend, nachdem diese Option aktiviert oder deaktiviert wurde.</li> </ul>
	<p><b>Automatische Bildkalibrierung</b> , Aktivieren/Deaktivieren</p> <ul style="list-style-type: none"> <li>- Halten Sie die Taste M (2) gedrückt, um das Hauptmenü aufzurufen.</li> <li>- Drücken Sie kurz auf die Taste P (1) oder C (3), um die Option Automatische Kalibrierung auszuwählen.</li> <li>- Drücken Sie kurz auf die Taste M (2), um die automatische Kalibration zu aktivieren oder zu deaktivieren.</li> <li>- Das Symbol in der Statusleiste ändert sich entsprechend, nachdem diese Option aktiviert oder deaktiviert wurde.</li> </ul> <p>Vor der automatischen Kalibrierung wird hinter dem Auslösersymbol in der Statusleiste ein 5-Sekunden-Countdown angezeigt. In dieser Zeit können Sie diese Kalibrierung während des Countdowns mit einem kurzen Druck auf die Taste P (5) abbrechen.</p>



	<p><b>Videoausgabe</b>, Aktivieren/Deaktivieren der</p> <ul style="list-style-type: none"> <li>- Halten Sie die Taste M (2) gedrückt, um das Hauptmenü aufzurufen.</li> <li>- Drücken Sie kurz die P Taste (1) oder C Taste (3), um die Option Videoausgang auszuwählen.</li> <li>- Drücken Sie kurz die M Taste (2), um den analogen Videoausgang zu aktivieren oder zu deaktivieren.</li> <li>- Das Symbol in der Statusleiste ändert sich entsprechend, nachdem diese Option aktiviert oder deaktiviert wurde.</li> </ul>
	<p><b>Bild im Bild (PIP)</b>, Aktivieren/Deaktivieren der</p> <p>Wenn die PIP-Funktion aktiviert ist, erscheint ein kleines Fenster in der oberen Mitte des Bildschirms, das einen doppelten Zoom des mittleren Bereichs des Zielbildes zeigt.</p> <ul style="list-style-type: none"> <li>- Halten Sie die Taste M (2) gedrückt, um das Hauptmenü aufzurufen.</li> <li>- Drücken Sie kurz auf die Taste P (1) oder C taste (3), um die <b>PIP</b> zu auswählen.</li> <li>- Drücken Sie kurz auf die Taste M (2), um die <b>PIP</b> zu Aktivieren oder Deaktivieren.</li> </ul>
	<p><b>Batterietyp</b>, Auswahl der Batteriespannung</p> <ul style="list-style-type: none"> <li>- Halten Sie die Taste M (2) gedrückt, um das Hauptmenü aufzurufen.</li> <li>- Drücken Sie kurz auf die Taste P (1) oder C Taste (3), um die Batterietyp auszuwählen</li> <li>- Drücken Sie kurz auf die Taste M (2), um um je nach Batteriespannung 3V oder 3,7V auszuwählen.</li> </ul> <p>3 V ist für entladbare Batterien und 3,7 V für aufladbare Batterien ausgewählt</p>
	<p><b>Farbtonauswahl</b>, <b>C</b> (kühler) und <b>W</b> (warmer) Farbton.</p> <p>Es stehen zwei Farbtöne zur Auswahl: <b>C</b> (kühler) Farbton und <b>W</b> (warmer) Farbton.</p> <ul style="list-style-type: none"> <li>- Halten Sie die Taste M (2) gedrückt, um das Hauptmenü aufzurufen.</li> <li>- Drücken Sie kurz auf die Taste P (1) oder C Taste (3), um die Farbtonauswahl auszuwählen</li> <li>- Drücken Sie kurz die Taste M (2), um zwischen C und W zu wechseln.</li> </ul> <p><b>Die Umschaltung zwischen warmen und kühlen Farbtönen gilt jedoch nicht für den Farbmodus sonder ändert den Farbton der Schwarz-Weiss und Weiss-Schwarz Einstellung.</b></p>





	<p><b>Zeiteinstellungen</b> Zurücksetzen des Systemdatums und der Uhrzeit</p> <ul style="list-style-type: none"> <li>- Halten Sie die Taste M (2) gedrückt, um das Hauptmenü aufzurufen.</li> <li>- Drücken Sie kurz auf die Taste P (1) oder C taste (3), um die Zeiteinstellungen aufzurufen.</li> <li>- Drücken Sie kurz die Taste M (2), um das Zeiteinstellung-Menü aufzurufen.</li> <li>- Die Reihenfolge von links nach rechts ist Jahr, Monat, Tag, Stunde und Minute. Und das Zeitformat wird im 24-Stunden-Format angezeigt.</li> <li>- Wechseln Sie zwischen Jahr, Monat, Tag, Stunde und Minute mit einem kurzen Druck auf die Taste M (2). Das ausgewählte Element wird blau und zwei Dreieckssymbole erscheinen über und unter dem Wert.</li> <li>- Wählen Sie den richtigen Wert mit einem kurzen Druck auf die Taste P (1) oder Taste C (3).</li> <li>- Speichern Sie die Einstellungen und kehren Sie mit einem langen Druck auf die Taste M (2) zum Hauptmenü zurück.</li> </ul>
	<p><b>Geräteinformationen</b> abfragen</p> <ul style="list-style-type: none"> <li>- Halten Sie die Taste M (2) gedrückt, um das Hauptmenü aufzurufen.</li> <li>- Drücken Sie kurz die Taste M (2), um die Systeminformationsschnittstelle aufzurufen, Hier kann der Benutzer alle Versionsinformationen, Seriennr. und Firmwarestand abfragen.</li> </ul>
	<p><b>Wiederherstellen der Werkseinstellungen</b></p> <ul style="list-style-type: none"> <li>- Halten Sie die Taste M (2) gedrückt, um das Hauptmenü aufzurufen.</li> <li>- Drücken Sie kurz auf die Taste P (1) oder C (3), um die Wiederherstellen der Werkseinstellungen auszuwählen.</li> <li>- Durch kurzes Drücken der Taste M (2) erscheint ein Eingabeaufforderungsfenster auf dem Bildschirm.</li> <li>Drücken Sie kurz die Taste P (1) oder Taste C (3), um die Option zu wählen.</li> <li>Drücken Sie kurz die Taste M (2), um die Auswahl zu bestätigen.</li> <li>Mit dem "√" werden die Standardeinstellungen wiederhergestellt und das Gerät startet automatisch neu. Mit "×" brechen Sie den Vorgang ab und kehren zum Hauptmenü zurück.</li> </ul>



## Stadiametrischer Entfernungsmesser



### 6 Stadiametrischer Entfernungsmesser

Die CL35M bietet die Funktion des stadiametrischen Entfernungsmessers, mit der Sie die Gesamtentfernung berechnen können. Entfernungen zu einem Objekt mit bekannter Größe.

Halten Sie die Taste M (1) gedrückt, um das Hauptmenü aufzurufen.

Wählen Sie mit den Tasten P (1) oder Taste C (3) die Option "Stadiametric Rangefinder Einstellungen".






Drücken Sie kurz die Taste M (2), um die Schnittstelle Stadiametric Rangefinder Settings (Stadiametrischer Bereich) zu öffnen.

In der Einstellungsschnittstelle ist die Reihenfolge von links nach rechts Tiertyp, Tierhöhe und effektive Reichweite. Mit einem kurzen Druck auf die Taste M (2) können Sie zwischen den drei Funktionen wechseln.

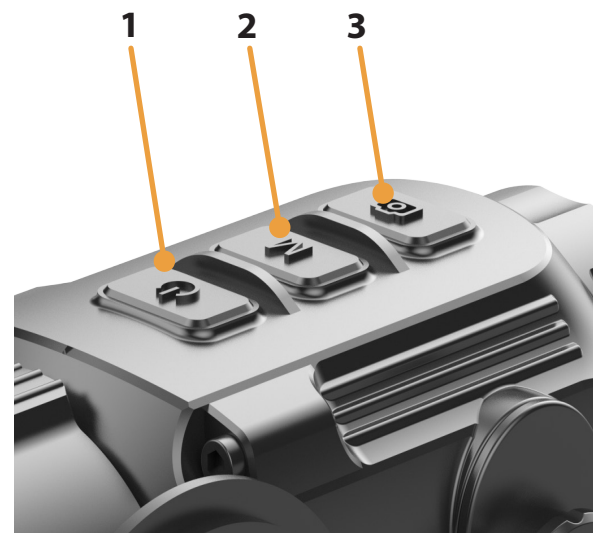
Wenn die Funktion ausgewählt ist, wird das Symbol blau und ein Paar (2x) Dreiecke erscheinen über und unter dem Symbol.

Drücken Sie die Taste P (1) oder C (3), um den Parameter der Funktion einzustellen.

Es stehen fünf Tiertypen zur Auswahl, und jeder Tiertyp entspricht einer Standardhöhe mit einer effektiven Standardreichweite von 100 m. Die Standardhöhe ist wie folgt.

<b>Reh</b>	<b>1.7 m</b>	
<b>Wildschwein</b>	<b>0.9 m</b>	
<b>Kojote</b>	<b>0.5 m</b>	
<b>Hase</b>	<b>0.2 m</b>	
<b>Individuell</b>	<b>1.0 m</b>	

Wenn Sie die Taste P (1) oder C (3) kurz drücken, ändert sich der Wert der Beutehöhe jedes Mal um 0,1 m, und der Wert der effektiven Reichweite ändert sich um 5 m. Wenn Sie die Taste lange drücken, ändert er sich kontinuierlich. Drücken und halten Sie die Taste M (5), um die Kalibrierung zu speichern und das Hauptmenü zu verlassen.





Wi-fi



## 7 Wi-Fi

Die CL35M series hat ein eingebautes Wi-Fi-Modul.

Das Gerät kann sich über Wi-Fi mit einem mobilen Gerät (Computer oder Smartphone) verbinden.

Aktivieren Sie Wi-Fi im Hauptmenü, siehe „Hauptmenü - Wi-Fi-Einstellungen“.

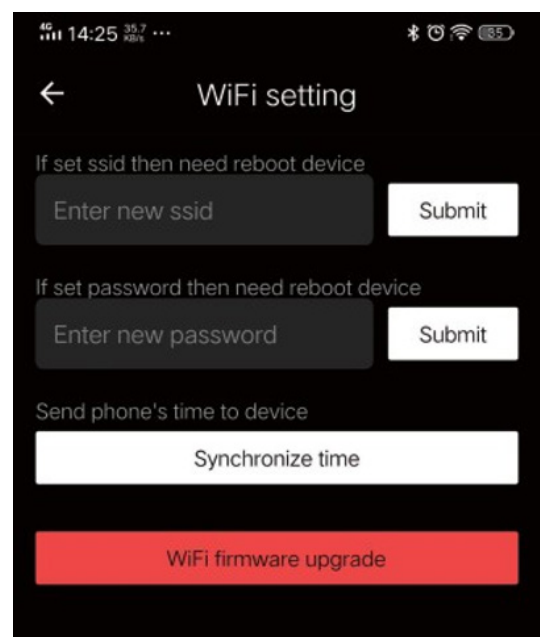
- Nachdem Wi-Fi aktiviert ist, suchen Sie nach dem Wi-Fi-Signal mit der Bezeichnung **Eye\_XXXXXX**, wobei **XXXXXX eine aus sechs Ziffern und Buchstaben bestehende Seriennummer ist**.

- Wählen Sie das Wi-Fi und geben Sie das Passwort ein. Das ursprüngliche Passwort lautet **12345678**.

Nach dem Wi-Fi-Zugang können Sie das Gerät über die mobile App steuern.



**Xeye Pro**  
Xinfrared







## 8 Fotografieren und Videoaufnahme

Die CL35M ist mit einer integrierten 32-GB-Speicherkarte ausgestattet, die das Fotografieren und Videoaufnahmen. Die Bild- und Videodateien werden nach der Zeit benannt.

### Fotografieren

Drücken Sie auf dem Startbildschirm kurz die taste C (3), um ein Foto aufzunehmen. Das Bild wird für 0,5 s gespeichert, und ein Fotosymbol erscheint in der Mitte des Bildschirms. Die aufgenommenen Bilder werden auf der eingebauten Speicherkarte gespeichert und können über das USB-C Kabel runtergeladen werden.

### Videoaufnahme

- Halten Sie auf dem Startbildschirm die C Taste (3) gedrückt, um die Videoaufnahme zu starten.

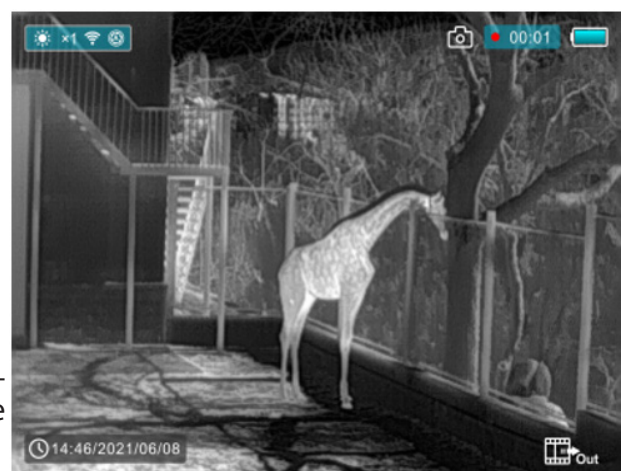
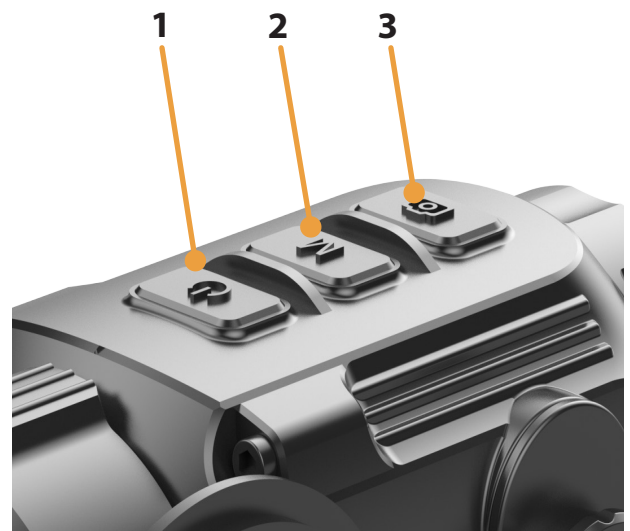
- Ein Aufnahmesymbol und ein Tooltip mit der Aufnahmezeit erscheinen in der oberen rechten Ecke des Displays. Das Zeitformat ist 00:00:00 (Stunden: Minuten: Sekunden).

- Während der Aufnahme können Sie auch ein Foto aufnehmen, indem Sie die C taste (3) drücken.

- Beenden Sie die Aufnahme und speichern Sie das Video, indem Sie die C taste (3) gedrückt halten.

- Bild- und Videodateien werden auf der eingebauten Speicherkarte gespeichert, nachdem das Fotografieren und die Videoaufnahme ausgeschaltet wurden.

- Wenn Sie das Gerät in den Standby setzen schliesst sich die Videoaufnahme automatisch.





## 9 Speicherzugriff

Wenn das Gerät eingeschaltet und an einen Computer angeschlossen ist, wird es vom Computer als Flash-Speicherkarte erkannt, die zum Zugriff auf den Speicher des Geräts und zum Kopieren von Bildern und Videos verwendet wird.

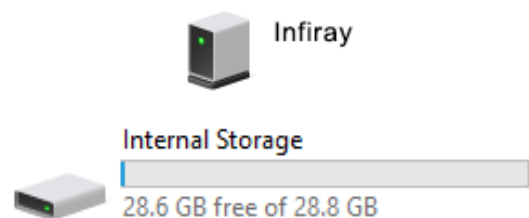
- Schließen Sie das Gerät über das Datenkabel an einen Computer an. Bitte benutzen Sie das mitgelieferte Datenkabel. Bitte beachten Sie das online auch USB-C Kabel gekauft werden können, die keine Datenleitung integriert haben und nur Strom liefern. Die SD-Karte wird nicht erkannt mit so einem Kabel

Schalten Sie das Gerät ein.

- Öffnen Sie den „Arbeitsplatz“ auf dem Desktop. Doppelklicken Sie, um das Gerät mit dem Namen „Infiray“ zu öffnen. Öffnen Sie dann das Gerät mit dem Namen „Interner Speicher“ durch Doppelklick, um auf den Speicher zuzugreifen.

- Im Speicher befinden sich verschiedene Ordner, die nach der Zeit im Format **xxxx (Jahr) xx (Monat) xx (Tag)** benannt sind.

-In diesen Ordnern werden die fotografierten Bilder und aufgezeichneten Videos des aktuellen Tages gespeichert. Sie können die gewünschten Dateien oder Ordner kopieren oder löschen.





## 10 Produktreinigung & Wartung

- Benutzen Sie keine Reinigungsmittel um das Gerät und das Objektiv zu reinigen. Der Kamerakörper kann mit einem weichen Brillenputztuch gereinigt werden.
- Wenn das Produkt nicht ordnungsgemäß funktioniert, wenden Sie sich bitte an Ihren Händler oder an die nächste Servicestelle und öffnen Sie nicht selbstständig den Kamerakörper. Die Garantie erlischt dadurch.



## 11 Sicherheitsvorschriften

- Das Produkt darf nicht in Umgebungen mit Temperaturen mehr als +50° C benutzt werden.
- Setzen Sie das Gerät NICHT starker elektromagnetischer Strahlung aus.
- Schauen Sie mit dem Gerät nicht direkt in die Sonne
- Bitte beachten Sie die gesetzliche Bestimmung in Ihrer Region zur Verwendung mit diese Gerätes
- Der Endverbraucher ist verantwortlich für die gesetzeskonforme Benutzung und die entsprechende Bewilligung.
- Entladen Sie die eingesetzten wiederaufladbaren Batterien nicht komplett sondern wechseln Sie diese bevor das Gerät automatisch abschaltet. Die Batteriedauer verlängert sich dadurch.
- Setzen Sie den Akku nicht hohen Temperaturen oder offenen Flammen aus.
- Lagern Sie das Gerät immer in einem trockenen, gut belüfteten Raum. Bei längerer Lagerung sollten Sie die Batterien entfernen.
- Werfen Sie die Batterien nicht weg und legen Sie sie nach dem Gebrauch nicht in die Müll.







EU-Konformitätserklärung



## 12 EU-Konformitätserklärung

Dieses Produkt und das ggf. mitgelieferte Zubehör sind mit „CE“ gekennzeichnet und entsprechen somit der EMV-Richtlinie 2014/30/EU aufgeführten anwendbaren harmonisierten europäischen Normen.

(WEEE-Richtlinie): Mit diesem Symbol gekennzeichnete Produkte dürfen in der Europäischen Union nicht als unsortierter Hausmüll entsorgt werden. Um die ordnungsgemäße Wiederverwertung zu gewährleisten, geben Sie dieses Produkt beim Kauf gleichwertiger neuer Geräte an Ihren Lieferanten vor Ort zurück oder entsorgen Sie es an der dafür vorgesehenen Sammelstelle. Weitere Informationen finden Sie unter: [www.recyclethis.info](http://www.recyclethis.info).





## technische Spezifikationen



### 13 Wärmebildkamera CL35M technische Spezifikationen

Detektorauflösung	384 x 288
Pixelgröße	17µm
NETD, mk	≤ 40
Frame Rate, Hz	50

Objektiv	35mm F=1.0
Sichtfeld ohne digital Zoom	10.7°x 8.0°
Vergößerung	2.4-9.60x (3x optisch, 2x/4x digital)
Erkennung Reichweite	1283m (Zielgröße: 1.7m x 0.5m)
Sehfeld in 100m	16m

Type	OLED HD-Bildschirm
Auflösung	1024x768px

USB-C	Zugang zum Kameraspeicher /Externe Power
WLAN	APP Anbindung für Bildübertragung
Videoausgang	über USB-C Videokabel

#### zusätzliche Daten

Max. Akkulaufzeit (t = 24°C), h	3.5 Stunden / 6 Stunden mit optionalen Akkuextender
IP Schutzklasse	IP66
Gewicht (ohne Akku), g	≤400g
Größe	160x61x61

Wärmebildkamera, USB-Kabel, UBC-Videokabel, Manual, Schutztasche  
 Optional: Kameratasche und Umhängegurt, Aufladegerät, Akkus, Akkuextender



Kontakt / Adressen



## 14 Kontakt Adressen

### Verkauf & Service CH:

Emitec Messtechnik  
Birkenstrasse 47  
CH-6343 Rotkreuz  
+41 41 748 60 10  
info@thermocam.ch  
www.thermocam.ch

### Service Stelle EU:

TB Service  
Thomas Buchholz  
Gewerbeparkstr. 2  
03099 Kolkwitz  
service@t-buchholz.de