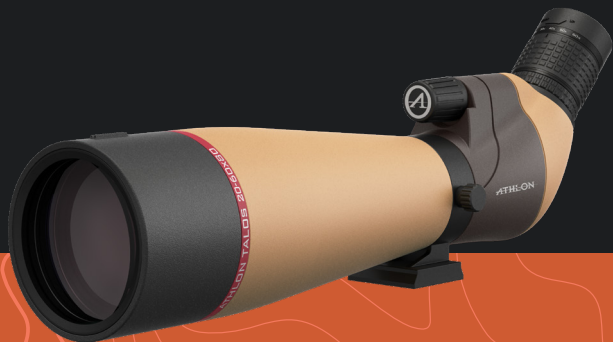


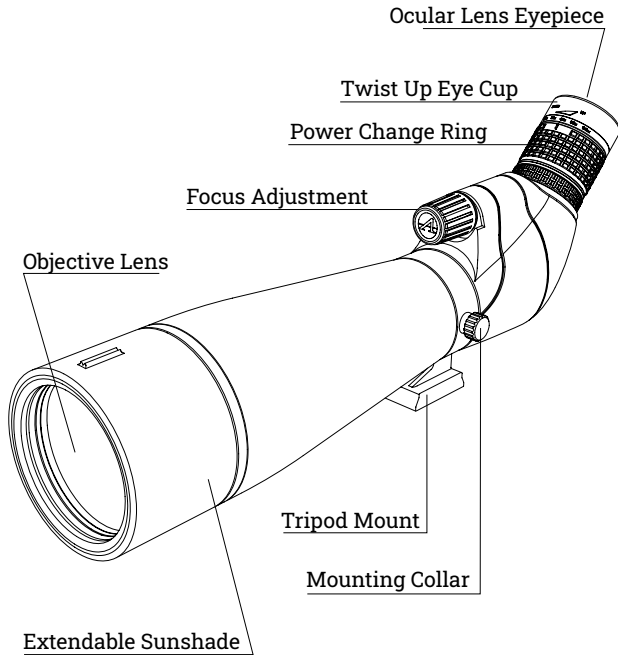
**ATHLON**  
RIDICULOUSLY GOOD OPTICS

# TALOS 20-60x80

SPOTTING SCOPE  
USER MANUAL &  
CARE INSTRUCTIONS



*Congratulations on purchasing an Athlon spotting scope. Athlon is the ancient Greek word for “Prize” or “Medal.” We think with the purchase of your Athlon product you have won the best “prize” on the market today. Great Quality while still being a great value.*



## HOW TO USE THE ATHLON SPOTTING SCOPE

### MOUNT THE ATHLON SPOTTING SCOPE

Attach the Athlon scope to a tripod or car window mount for steady viewing. Simply secure the tripod mount foot on a quick-release plate or mounting plate of the tripod head. The mounting ring has a standard ¼-20 female thread

### ADJUST THE EYECUP

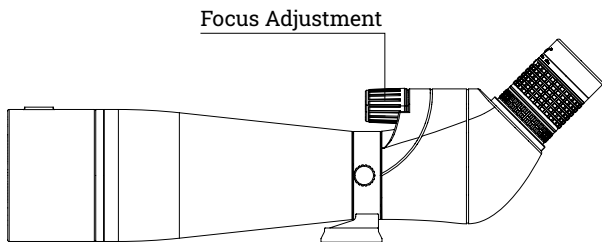
The adjustable eyecup on the Athlon spotting scope twists up and down so you can observe the full field of view if you wear eyeglasses or sunglasses. Fully extend the eyecup for best viewing without glasses. Twist to the down position for best viewing with glasses.

## FOCUSING SPOTTING SCOPE

You now are ready to adjust the focus of your Athlon spotting scope. The focus adjustment is located usually around the middle of the scope. This depends on which family of scopes you purchased.

**Your Talos 20-60x80 spotting scope features a focus adjustment dial located above the mounting collar.**

To focus your scope turn the focus until the image is clear.



## ADJUST THE MAGNIFICATION

The variable power zoom eyepiece provides multiple power settings.

To change the magnification grasp the eyepiece body and rotate the Power Change Ring to the desired power.

As you zoom from low power to high power under low light conditions, you may notice a decrease in the image brightness. This is normal.

As magnification is increased, the amount of light transmitted to your eye is decreased proportionately.

## FLEXIBLE VIEWING ANGLE

Your Athlon spotting scope may have a tripod mounting collar that allows you to rotate the spotting scope body for greater viewing flexibility.

Turn the thumbscrew counter-clockwise to loosen the mounting collar.

Rotate the spotting scope body to a comfortable viewing angle.

Keep the scope body in the preferred viewing position by securing the mounting collar with a clockwise turn of the thumbscrew.

## EXTENDABLE SUNSHADE

If the sun happens to be in a position in front of you, please extend this fitted hood to effectively block out stray light. The sunshade also shields the objective lens from mechanical damage and guards against soiling by fingerprints and precipitation.

## CARE AND HANDLING TIPS

Do not try to disassemble and clean internally as this will void the warranty. If the scope requires repairs, please refer to the warranty section for complete instructions.

The external optical surfaces should occasionally be wiped clean. Use the lens cloth provided or an optical quality lens paper to wipe out dust or dirt on the external lens surface.

If large sand particles or heavy dirt contamination is observed, remove using soft brush or by blowing them away. Apply lens cleaning liquid before wiping off.

Always keep the protective lens covers in place when the scope is not in use to avoid dust collecting on the surface of the lenses. Store the unit in a low-humidity environment.

**Note:** *\*Never use facial tissue, heavy cotton, or flannel fabric—these materials can scratch the surface of a lens. Use lens cleaning fluid and an optical tissue or cloth to clean lenses.*

**NEVER LOOK DIRECTLY AT THE SUN WITH YOUR SPOTTING SCOPE. THIS MAY CAUSE SERIOUS DAMAGE TO YOUR EYES**

## THE ATHLON GOLD MEDAL LIFETIME WARRANTY

Demand the most from your equipment. When things go unexpectedly or accidents happen, rest assured, Athlon Optics carry a lifetime transferable warranty. Athlon guarantees to repair or replace your product if damaged through normal use. No charge; No receipt; No Registration required.

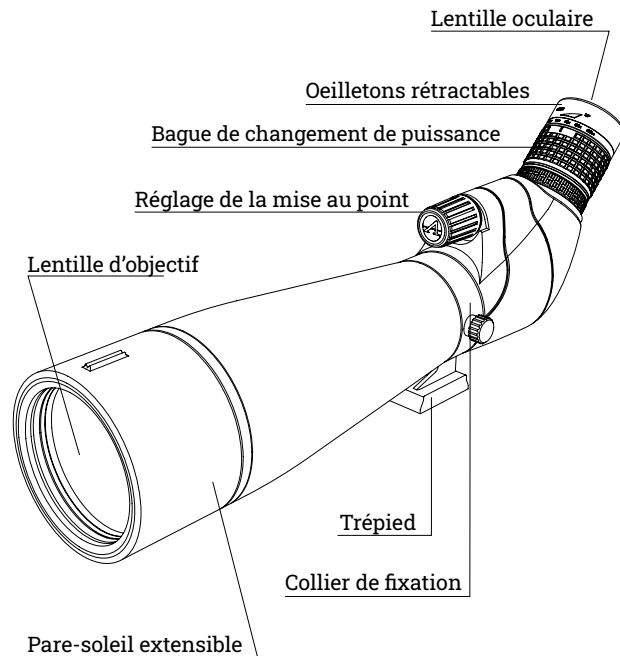
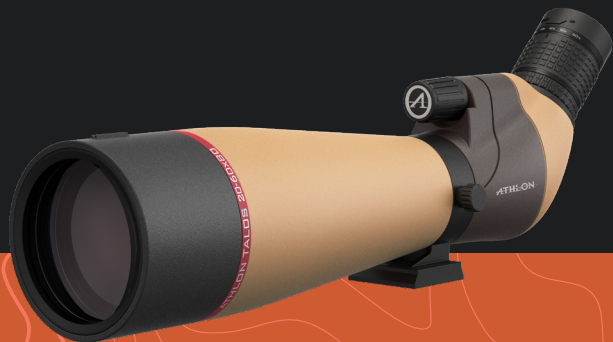


This warranty does not cover damages caused by deliberate damage, misuse, theft or maintenance provided by someone other than the Athlon Authorized Service Department.

**ATHLON**  
RIDICULOUSLY GOOD OPTICS

# TALOS 20-60x80

MANUEL DE  
L'UTILISATEUR ET  
CONSIGNES D'ENTRETIEN



*Félicitations pour votre achat d'une lunette d'observation Athlon. Athlon vient du grec ancien et signifie «Prix» ou «Médaille». Nous pensons qu'avec l'achat de votre Athlon vous avez obtenu le meilleur «prix» sur le marché aujourd'hui. Une excellente qualité à un excellent prix*

## COMMENT UTILISER LA LUNETTE D'OBSERVATION ATHLON

### MONTER LA LUNETTE D'OBSERVATION ATHLON

Fixez la lunette Athlon à un trépied ou à un support pour fenêtre de voiture pour permettre une observation stable. Fixez simplement le pied de montage du trépied sur une plaque à fixation rapide ou sur la plaque de montage de la tête de trépied. La bague de fixation possède un filetage standard femelle 1/4-20

### RÉGLEZ L'OUILLETON DE LA LUNETTE

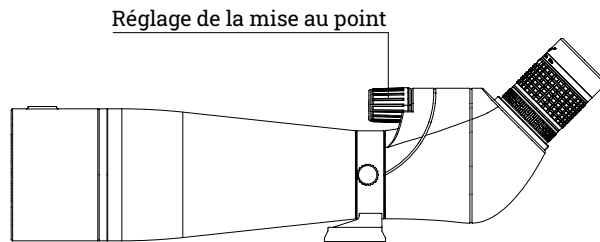
L'oculaire réglable sur la lunette d'observation Athlon se tord de haut en bas pour vous permettre d'observer l'ensemble du champ de vision si vous portez des verres ou des lunettes de soleil. Étendez complètement l'oculaire pour une vision optimale sans lunettes. Tordez vers le bas pour une vision optimale avec des lunettes.

## MISE AU POINT DE LA LUNETTE D'OBSERVATION

Vous êtes maintenant prêt à régler la mise au point de votre télescope d'observation Athlon. Le réglage de la mise au point est généralement situé vers le centre de la lunette. Cela dépend de la famille de lunette que vous avez achetée.

**Votre longue-vue Talos 20-60x80 dispose d'une molette de réglage de la mise au point située au-dessus du collier de montage.**

Pour faire la mise au point avec votre longue-vue, tournez la mise au point jusqu'à ce que l'image soit nette.



## RÉGLAGE DE L'AGRANDISSEMENT

L'oculaire à puissance d'agrandissement réglable offre plusieurs réglages de puissance.

Pour modifier l'agrandissement, saisissez le corps de l'oculaire et tournez la bague de réglage de la puissance à la valeur souhaitée

Vous pourrez expérimenter une diminution de la clarté de l'image lorsque vous effectuez un agrandissement dans des conditions de faible éclairage. Ceci est normal.

La quantité de lumière transmise à votre oeil diminue proportionnellement à mesure que vous zoomez.

### **ANGLE DE VISION FLEXIBLE (CERTAINS MODÈLES DE LUNETTE D'OBSERVATION ATHLON)**

Votre lunette d'observation Athlon peut être équipée d'un collier de fixation de trépied qui vous permet de faire pivoter le corps de la lunette pour une plus grande flexibilité de vision.

Tournez la molette dans le sens anti-horaire pour desserrer le collier de fixation.

Tournez le corps de la lunette vers un angle de vision confortable.

Maintenez le corps de la lunette dans cette position en serrant le collier de fixation d'un mouvement horaire de la molette

### **PARE-SOLEIL EXTENSIBLE**

Si le soleil se trouve face à vous, déployez ce pare-soleil intégré pour bloquer efficacement la lumière parasite. Le pare-soleil protège également la lentille de l'objectif contre les dommages mécaniques et les salissures liées aux empreintes de doigt et à la pluie.

### **CONSEILS D'ENTRETIEN ET DE MANIPULATION**

N'essayez pas de démonter et de nettoyer l'intérieur de la lunette car cela annulerait la garantie. Si la lunette doit être réparée, veuillez vous reporter à la section de garantie pour obtenir les consignes complètes.

Les surfaces optiques externes doivent parfois être nettoyées. Utilisez le chiffon pour lentille fourni ou un papier pour objectifs de qualité optique pour essuyer la poussière ou la saleté sur la surface externe de la lentille.

Pour retirer les gros grains de sable ou la saleté importante, utilisez une brosse à poil doux ou soufflez. Appliquez du liquide de nettoyage pour lentilles avant d'essuyer.

Remplacez toujours les couvercles de protection des lentilles lorsque la lunette n'est pas utilisée afin d'éviter que la poussière ne s'accumule à la surface des lentilles. Conservez l'unité dans un environnement à faible humidité.

**Remarque:** *\*N'utilisez jamais de mouchoir en papier, de tissu en coton épais ni en flanelle - ces matières peuvent rayer la surface de la lentille. Utilisez un liquide de nettoyage pour lentille et un tissu d'opticien pour nettoyer les lentilles.*

**NE REGARDEZ JAMAIS DIRECTEMENT LE SOLEIL AVEC VOTRE LUNETTE D'OBSERVATION. CELA PEUT CAUSER DE GRAVES LÉSIONS OCULAIRES**

## **GARANTIE À VIE MÉDAILLE D'OR ATHLON**

Exigez le maximum de votre équipement. Lorsque les choses tournent inopinément ou que des accidents surviennent, soyez assurés, Athlon Optics bénéficie d'une garantie transférable à vie. Athlon garantit la réparation ou le remplacement de votre produit s'il est endommagé par une utilisation normale. Gratuit; Pas de facture; Aucune inscription requise.



Cette garantie ne couvre pas les dommages causés de manière délibérée, l'utilisation abusive, le vol ou l'entretien effectué par un tiers non affilié au service d'entretien agréé d'Athlon.



**SHARP, TIGHT  
AND PRICED  
JUST RIGHT!**

Toll free: 1-855-913-5678

[contact@athlonoptics.com](mailto:contact@athlonoptics.com)

801 N MEADOWBROOK DR,  
OLATHE, KS 66062

**ATHLONOPTICS.COM**