



LEICA Amplus 6

Technische Daten



Zielfernrohr	Leica Amplus 6 1-6 x 24 i	Leica Amplus 6 3-18 x 44 i
Lieferumfang	Reinigungstuch, Batterie, Sicherheitshinweise	Reinigungstuch, Batterie, Sicherheitshinweise
Objektivdurchmesser	24 mm	44 mm
Vergrößerungsbereich	1 – 6 x	3 – 18 x
Zoomfaktor	6 x	6 x
Sehfeld auf 100 m (min. bis max Vergrößerung)	38 m bis 6,3 m	12,4 m bis 2,1 m
Augenabstand	> 90 mm	> 90 mm
Austrittspupille	12,2 - 4,2 mm	7,3 - 2,4 mm
Parallaxefrei	100 m	einstellbar, 20 m bis unendlich
Dioptrienausgleich	-3/+2 dpt	-3/+2 dpt
Vergütung der Linsen	AquaDura®-Vergütung	AquaDura®-Vergütung
Transmission	> 90 %	> 90 %
Bildebene Absehen	2. Ebene	2. Ebene
Verfügbare Absehen	L-4a	Ballistic
Absehen Verstellweg (100 m)	300 x 300 cm	230 x 230 cm
Treffpunktkorrektur (100 m)	1 cm / 0,1 Mil / 0,1 Mrad	1/4 MoA
Absehenbeleuchtung	Punkt	Punkt
Leuchtpunktgröße (10x Vergrößerung)	0,7 cm / 100m	0,7 cm / 100m
Helligkeitsstufen	10	10
Mittelrohrdurchmesser	30 mm	30 mm
Montagemöglichkeit	Ringe	Ringe
Filtergewinde, objektivseitig	M28 x 0,6 mm	
Länge (ohne Sonnenblende)	260 mm	303 mm
Gewicht	480 g	670 g
Wasserdichtigkeit	bis 4 m Wassertiefe (stickstoffgefüllt)	bis 4 m Wassertiefe (stickstoffgefüllt)
Batterie	1 x CR2032	1 x CR2032
Bestell-Nr. (Absehen)		
L-4a	50100	--
L-4a BDC	--	--
Ballistic (MoA) BDC (MoA)	--	50211
Ballistic (BDC)	--	--



LEICA Amplus 6

Technische Daten

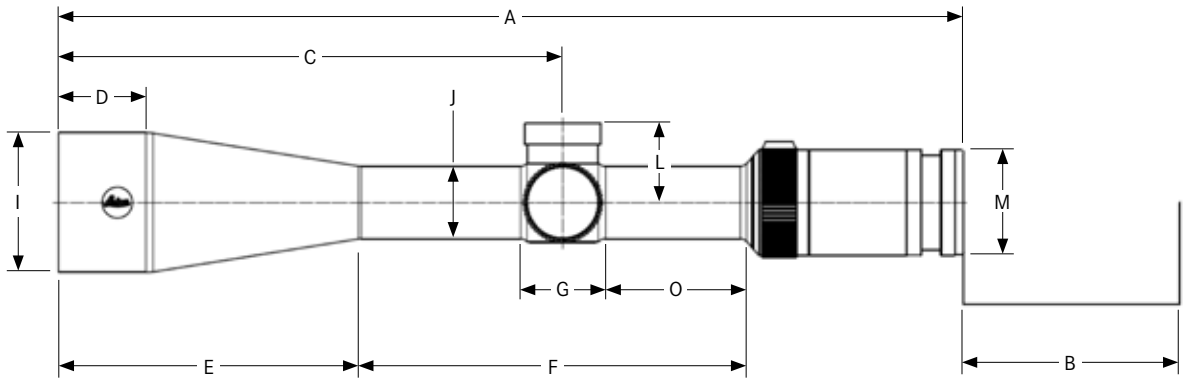


Zielfernrohr	Leica Amplus 6 2.5- 15 x 50 i	Leica Amplus 6 2.5- 15 x 56 i
Lieferumfang	Reinigungstuch, Batterie, Sicherheitshinweise	Reinigungstuch, Batterie, Sicherheitshinweise
Objektivdurchmesser	50 mm	56 mm
Vergrößerungsbereich	2,5 - 15 x	2,5 - 15 x
Zoomfaktor	6 x	6 x
Sehfeld auf 100 m (min. bis max Vergrößerung)	15 m bis 2,8 m	14,8 m bis 2,5 m
Augenabstand	> 90 mm	> 90 mm
Austrittspupille	11,6 - 3,4 mm	11,6 - 3,7 mm
Parallaxefrei	einstellbar, 20 m bis unendlich	einstellbar, 20 m bis unendlich
Dioptrienausgleich	-3/+2 dpt	-3/+2 dpt
Vergütung der Linsen	AquaDura®-Vergütung	AquaDura®-Vergütung
Transmission	> 90 %	> 90 %
Bildebene Absehen	2. Ebene	2. Ebene
Verfügbare Absehen	L-4a, Ballistic	L-4a, Ballistic
Absehen Verstellweg (100 m)	150 x 150 cm	180 x 180 cm
Treffpunktkorrektur (100 m)	1 cm / 0,1 Mil / 0,1 Mrad	1 cm / 0,1 Mil / 0,1 Mrad
Absehenbeleuchtung	Punkt	Punkt
Leuchtpunktgröße (10x Vergrößerung)	0,7 cm / 100m	0,7 cm / 100m
Helligkeitsstufen	10	10
Mittelrohrdurchmesser	30 mm	30 mm
Montagemöglichkeit	Ringe	Ringe
Filtergewinde, objektivseitig	M 58 x 0,6 mm	M 62 x 0,6 mm
Länge (ohne Sonnenblende)	380 mm	380 mm
Gewicht	700 g	730 g
Wasserdichtigkeit	bis 4 m Wassertiefe (stickstoffgefüllt)	bis 4 m Wassertiefe (stickstoffgefüllt)
Batterie	1 x CR2032	1 x CR2032
Bestell-Nr. (Absehen)		
L-4a	50300	50400
L-4a BDC	50310	50410
Ballistic (MoA) BDC (MoA)	--	--
Ballistic (BDC)	50311	50411



LEICA Amplus 6

Abmessungen



	Leica Amplus 6 1-6x24 i	Leica Amplus 6 3-18x44 i	Leica Amplus 6 2.5-15x50 i	Leica Amplus 6 2.5-15x56 i
A	258 mm	320 mm	378 mm	376 mm
B	90 mm	90 mm	90 mm	90 mm
C	98 mm	152 mm	210 mm	208 mm
D	--	38 mm	36,5 mm	42 mm
E	--	85 mm	125 mm	134 mm
F	E+F: 165 mm	150 mm	162 mm	152 mm
G	35 mm	35 mm	35 mm	35 mm
I	30 mm	52 mm	58 mm	65 mm
J	30 mm	30 mm	30 mm	30 mm
K	--	--	--	--
L	33 mm	40 mm	33 mm	33 mm
M	44 mm	44 mm	44 mm	44 mm
N	--	--	--	--
O	50 mm	65 mm	59 mm	59 mm