

Gebrauchsanleitung CO₂-Messgerät GS241



Das CO₂-Messgerät ist ein vielseitiges Erfassungs- und Anzeigegerät für die Bewertung der Luftqualität in Räumen. Das Gerät verfügt zusätzlich über Warnfunktionen, die eine zu hohe CO₂-Konzentration melden.

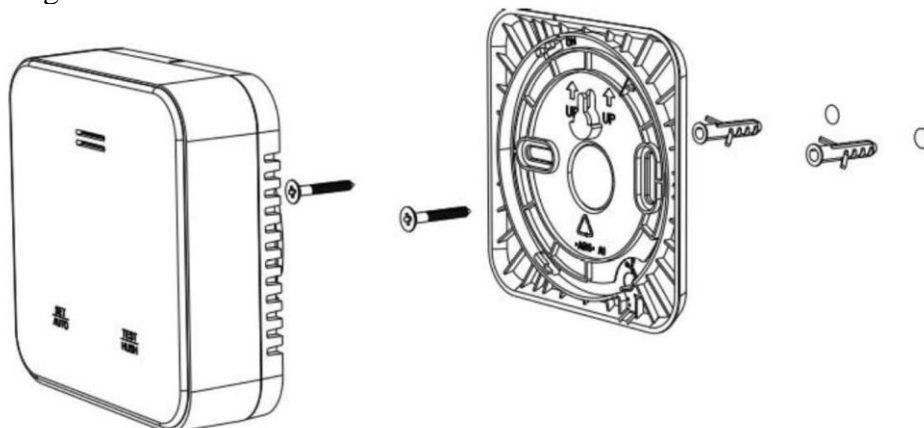
1. Illustration

- | | |
|-------------------------|--|
| 1. Lautsprecher Ausgang | 6. CO ₂ |
| 2. Ampelanzeige | 7. SET/AUTO Taste |
| 3. Funktionsanzeige | 8. TEST/STUMM Taste |
| 4. Temperatur | 9. Netzadapter-Buchse |
| 5. Luftfeuchtigkeit | 10. Notstromschalter (falls vorhanden) |

2. Installationshinweise

Das Gerät kann auf den Schreibtisch gestellt oder an die Wand montiert werden

1. Lösen der Montageplatte an der Unterseite des Gerätes durch Drehen gegen den Uhrzeigersinn
2. Anschliessen des Netzadapters (9); die Aufwärmzeit des Gerätes dauert 2 Minuten
3. Falls Smarthome gewünscht: Verbinden mit dem Gateway in der App (siehe Gateway)
4. Wandmontage:





Deutsch

3. Inbetriebnahme

1. Einzelbetrieb:
 - a) Sprachwahl: drücken Sie die Tasten SET (8) und TEST (9) gleichzeitig für 3 Sekunden (während der Aufwärmzeit), bis Sie die gewünschte Sprache finden (D/F/I/E/...)
 - b) Wählen Sie die Anzeige CO₂/ Temperatur/ Luftfeuchtigkeit/ automatischer Wechsel durch Drücken der Taste SET/AUTO (9)
 - c) Test: Drücken sie die Taste TEST/STUMM (8) 3 Sekunden für einen CO₂ Testalarm/ kurz zum Stummschalten (10min)
2. Smarthome:
 - a) Nehmen Sie alle Einstellungen in der App vor
 - b) Die Warnschwellen (Standard 1'000 + 1'500ppm) können in der App verändert werden
 - c) Testen Sie!

4. Anzeige/ Status:

Ampelanzeige (2) des CO₂ Gehaltes:

- **Grün:** im guten Bereich unterhalb des ersten Warnwertes (1'000ppm)
- **Gelb:** zwischen erstem Warnwert und Alarmwert (1'500ppm)
- **Rot:** über Alarmwert, Gerät löst Alarm aus ($\geq 75\text{dB}@1\text{m}$)

Hinweis: ertser Warnwert und Alarmwert können in der App geändert werden.



5. Technische Spezifikationen

Betriebsspannung	DC 12V
Messbereich CO ₂	400-5'000ppm
Genauigkeit	$\pm 50\text{ppm} \pm 5\%$ nach 48 Std Autokalibrierung
Messbereich Temperatur	-5°C-50°C
Genauigkeit	$\pm 0.5^\circ\text{C}$
Messbereich Luftfeuchtigkeit	0-99.9% RH
Genauigkeit	$\pm 5\%$
Gewicht	$\approx 290\text{g}$
Abmessungen	99 x 99 x 37mm
Leistungsaufnahme	$\leq 0.075\text{W}$
Frequenz	868 MHz
Signalreichweite	Bis 100m im Freien

6. Hinweis:

Technische Änderungen und Druckfehler vorbehalten. Die Betriebsanleitung darf ohne schriftliche Zustimmung der Mentrex weder ganz noch teilweise in irgendeiner Form reproduziert, übertragen, vervielfältigt oder in eine andere Sprache übersetzt werden.



Deutsch

Garantiebestimmungen:

Vom Hersteller wird ab dem Kaufdatum eine Garantie von 2 Jahren gewährleistet. Diese beinhaltet, dass das Produkt bei ordnungsgemäßem Umgang frei von Material- und Funktionsfehlern ist.

Die Garantie deckt keine Mängel ab, die auf Beschädigungen durch Unfälle, durch Missbrauch, durch unsachgemäße Handhabung oder auf mangelnder Sorgfaltspflicht beruhen.

Der Hersteller ist keinesfalls verantwortlich für Schäden oder Verletzungen, die aus einem dieser Punkte oder aus einem anderen Sachverhalt, der nicht durch die Garantie abgedeckt ist, resultieren.

Mentrex

Grellingerstrasse 41

CH-4208 Nunningen

+41 61 795 95 90

info@mentrex.ch

www.mentrex.ch

Mode d'emploi de mesure de CO₂ GS241



L'appareil de mesure CO₂ est un appareil de détection et d'affichage polyvalent pour l'évaluation de la qualité de l'air dans les pièces. L'appareil dispose de fonctions d'avertissement qui signalent de manière sonore une concentration en CO₂ trop élevée.

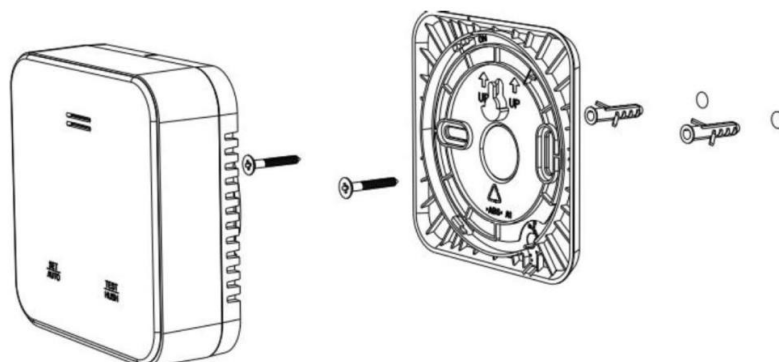
1. Illustration

- | | |
|--------------------------|--|
| 1. Sortie haut-parleur | 6. CO ₂ |
| 2. Indicateur tricolore | 7. Bouton SET/AUTO |
| 3. Affichage fonctionnel | 8. Bouton TEST/MUET |
| 4. Température | 9. Prise d'adaptateur réseau |
| 5. Humidité de l'air | 10. Interrupteur de courant de secours (si disponible) |

2. Instructions de montage

Peut être installé sur le bureau ou monté au mur

1. Détachez la plaque de montage de la partie inférieure de l'appareil : tournez-la dans le sens inverse des aiguilles d'une montre
2. Connectez l'adaptateur réseau (9) ; l'appareil prend 2 minutes à chauffer
3. En cas de Smarthome : Connectez le au gateway dans l'app (voir Gateway)
4. Montage mural :





Français

3. Mise en fonction

1. Un seul détecteur :
 - a) Sélection de la langue : appuyez simultanément sur les boutons SET (8) et TEST (9) pendant 3 secondes (pendant le temps de préchauffage) jusqu'à trouver la langue souhaitée (D/F/I/E / ...)
 - b) Sélectionnez l'affichage CO₂ / température / humidité / changement automatique en appuyant sur le bouton SET/AUTO (9)
 - c) Test : Appuyez sur le bouton TEST/MUTE (8) pendant 3 secondes pour une alarme de test de CO₂ / brièvement pour mettre en silence (10min)
2. Smarthome:
 - a) Effectuez tous les réglages dans l'application
 - b) Les seuils d'avertissement (standard 1'000 + 1'500 ppm) peuvent être modifiés dans l'application
 - c) Testez-le !

4. Affichage/ État:

Indicateur tricolor (2) de la concentration de CO₂ :

- **Vert**: dans la bonne plage en dessous de la première valeur d'avertissement (1'000 ppm)
- **Jaune**: entre la première valeur d'avertissement et la valeur d'alarme (1'500 ppm)
- **Rouge**: au-dessus de la valeur d'alarme ; L'appareil déclenche une alarme ($\geq 75\text{dB}@1\text{m}$)

Remarque : la première valeur d'avertissement et la valeur d'alarme peuvent être modifiées dans l'App.



5. Spécifications techniques

Alimentation	DC 12V
Plage de mesure CO ₂	400-5'000ppm
Précision	$\pm 50\text{ppm} \pm 5\%$
Plage de mesure température	-5°C-50°C
Précision	$\pm 0.5^\circ\text{C}$ après 48 heures de calibrage automatique
Plage de mesure d'humidité air	0-99.9% RH
Précision	$\pm 5\%$
Poids	$\approx 290\text{g}$
Dimensions	99 x 99 x 37mm
Cons. en standby	$\leq 0.075\text{W}$
Fréquence	868 MHz
Portée du signal	100m à l'extérieur

6. Remarque:

Sous réserve de modifications techniques et erreurs d'impression. Le mode d'emploi ne peut être reproduit, transmis, dupliqué ou traduit dans une autre langue, en tout ou en partie, sans l'autorisation écrite de Mentrex.



Français

Conditions de garantie:

Le constructeur délivre une garantie de 2 ans à compter de la date d'achat. Le constructeur garantit que cet appareil est exempt de tout défaut de matériaux et de fonctionnement dans des conditions normales d'utilisation. La garantie ne couvre aucun dégât résultant d'accidents, d'un usage incorrect, d'une utilisation inadéquate ou d'un non-respect des directives. Le constructeur ne pourra en aucun cas être tenu pour responsable de dommages ou blessures résultant d'un de ces cas de figure ou d'un autre état de fait qui n'est pas couvert par la garantie.

Mentrex

Grellingerstrasse 41
CH-4208 Nunningen
+41 61 795 95 90
info@mentrex.ch
www.mentrex.ch