



AquaClic® Strahlregler

- Sparen Sie über die Hälfte Kosten, Wasser, CO₂, Heizöl, Gas oder Strom mit vollem Strahl, der nicht spritzt und nicht verkalkt.
- Schrauben Sie AquaClic an jeden Standardhahn.
- Überraschen Sie Freunde, Kund-, Mieter- oder Einwohnerschaft mit einem attraktiven, praktischen Geschenk aus Schweizer Produktion.

AQUA CLIC®

Aqua Art AG, CH-8050 Zürich

www.aquacllic.ch/aquacllic

Tel.: +41 44 206 50 44

Deutschland: 06704 96 990 32



Art.-Nr.: 100001-110800

AquaClic® Color oder Inox

Wasserstrahl

- Spartechnik: Durchflussbegrenzer mit Konstanthaltung bei 1.3 - 5.5 bar
- Durchflussmenge: bei 3 bar (üblicher Druck): Standardausstattung 6 l/min
- Optionale Literleistungen: 3, 5, 8, 10, 12 Liter pro Minute
- Wasserstrahl: verringert den Wasser-Durchfluss, verhindert das Spritzen
- Strahlbreite, ca. 3 cm ab Wasseraustritt: ca. 13 mm

Pflegeleicht

- Verkalkung: Das grobe Kunststoff-Gitter des Filters verlangsamt gegenüber herkömmlichen Metallgittern die Verkalkung um ca. Faktor 10
- Schmutzabweisend: Der Prallschutzkörper des Filters verhindert das Eintreten von Sedimenten und Schmutzteilen
- Reinigung: mit üblichem Haushalts-Entkalker nach Anleitung reinigen oder ein paar Stunden in Salatessig legen. Keinen Putzessig verwenden

Masse

- Höhe: 26 mm
- Ø 22 mm = M22 x 1 (22 mm, Gewindesteigung 1 mm) für Aussengewinde
- mit mitgeliefertem Universaladapter: Ø 24 mm = M24 x 1 (24 mm, Gewindesteigung 1 mm) für Wasserhahn mit Innengewinde
- Gewicht: 0.024 kg

Lieferumfang

- Filter blau oder grau mit Prallschutzkörper (5)
- Mengenregler 3, 5, 6, 8, 10, oder 12 l/min, (4)
- Innere Dichtung (3)
- Universaladapter (2)
- Dichtung auf Universaladapter (1)
- Hülse Messing oder Edelstahl (6)

Materialien (alle lebensmitteltauglich):

- Innenleben: POM Hostaform C9021
- Dichtungen: KTW-EPDM 50-70 Shore
- Universaladapter: Acetalic Copolymer / BASF
- Hülse: Messing CuUn39Pb3 oder Edelstahl, Nr. 1'4305
- Hülsenbeschichtung: Polyesterharze / PES, wasserlösliche Farben, Keramik (Molybdaentrioxid)

Ökobilanz nach ISO 14040; AquaClic spart 30'000 x mehr Wasser als für seine Herstellung verbraucht wurde:

4.5 Liter Wasser, 0.23 kWh Energie, 930 Umweltbelastungspunkte (UBP).
Zum Vergleich: 100gr Biofleisch hat 1030 UBP

Hinweise

- nicht mit drucklosem Heisswassergerät verwenden
- Betriebstemperatur 50°, kurzfristig max. 5 Min: 70°

Sparpotential

1 PERSON, VERBRAUCH · CONSUMPTION · CONSUMPTION:	Standard (Energylabel C-G)	AquaClic Energylabel A
Wasser · eau · water	~11 l/min	5.0 l/min
300 Tage · jours · days à 5 Min.	16'500 L	7'500 L
	EINSPARUNGEN · REDUCTION	-55%
	Wasser · eau · water	9'000 L
	Energie	338 kWh
	Heizöl · fuel oil / Gas	34 L
	CO2	89 kg CO2
	Kosten · coûts · costs	CHF/€/€ 54.-

Data: BAFU/BFE, myclimate.org; WasserErwärmung mit Öl oder Gas · Chauffage de l'eau · water heating: fuel oil / gas
1 m3 Warmwasser inkl. Energie · eau chaude y inclus l'énergie · hot water including energy: CHF/€/US\$:6.30, 64 kWh/m3

Funktion, Details

Der in das Gehäuse (a) mit Hilfe der Abdeckplatte (b) eingesprengte Regelstern (c) wird in der Ruhelage - wenn kein Wasser fließt - in einem bestimmten Abstand von dem O-Ring (d) umschlossen (Position 1).

Fließt Wasser durch den Regler, wird der O-Ring unter dem Einfluss des vor und hinter ihm auftretenden Differenzdruckes p1-p2 auf die Dichtfläche (e) gedrückt, auf der er sich gleitend zusammenschneürt. Mit steigendem Differenzdruck kommt der O-Ring (d) auf den Spitzen der Hauptnocken (f) und der Abstütznocken (g) zur Auflage (Position 2).

Steigt der Differenzdruck weiter an, wölbt sich der O-Ring zwischen den Nocken durch (Position 3), wobei sich die 16 Durchfluss-Querschnitte F3 kontinuierlich in einem vorgegebenen Grössenverhältnis verengen.

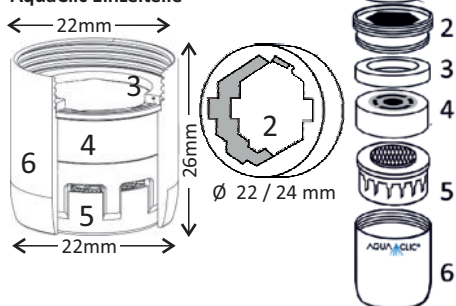
Durch eine entsprechende Abstimmung der Nockenhöhe und -breite sowie der O-Ring-Elastizität (Shore-Härte - Compressions-Set) stellt sich zu jedem Differenzdruck der Durchfluss-Querschnitt F so ein, dass die durchfließende Wassermenge über den gesamten Druckbereich konstant bleibt.

AquaClic als Werbeartikel



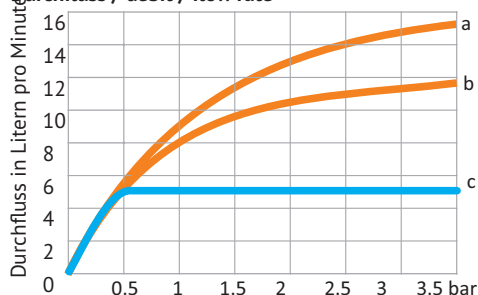
AquaClic farbig und Edelstahl an Hahn mit Innen- und Aussengewinde. Standard- oder individuelle Dessins, max. Werbefläche 20 cm²

AquaClic Einzelteile



1 Adapter-Dichtung, 2 Universaladapter M22/M24, 3 Dichtung, 4 Mengenregler mit Konstanthaltung, 5 Strahlregler mit Prallschutzkörper, 6 Metallhülse Edelstahl oder Messing mit bunter Kunststoffbeschichtung

Durchfluss / débit / flow rate



allg. Infos Kurvenverlauf / Vergleich

Übliche Strahlregler: je mehr der Hahn geöffnet wird, umso mehr Wasser fließt:

- a) Strahlregler der Energieklasse G (>16 l/min)
- b) Strahlregler der Energieklasse D (<12 l/min)
- c) AquaClic, 5 l/min: 1/4 Öffnung des Hahns: 5 l/min, entspricht Energieetikette A



Details Kurvenverlauf

Bei 0.4 bar wird die untere Toleranzgrenze erreicht. Bei 0.5 bar die volle Menge des angegebenen Nennwerts. Fertigungstoleranz ± 10% > 5 l/min., ±15% < 5 l/min.

Funktion, technische Details

