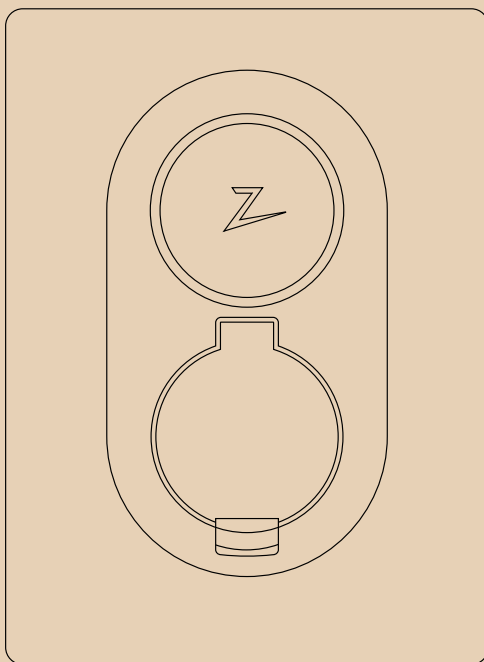


English  
Norsk  
Svenska  
Dansk  
Deutsch  
Français  
Italiano  
Nederlands  
Íslenska  
Polski  
Português  
ᄒᆞᆫ

# Zaptec Go



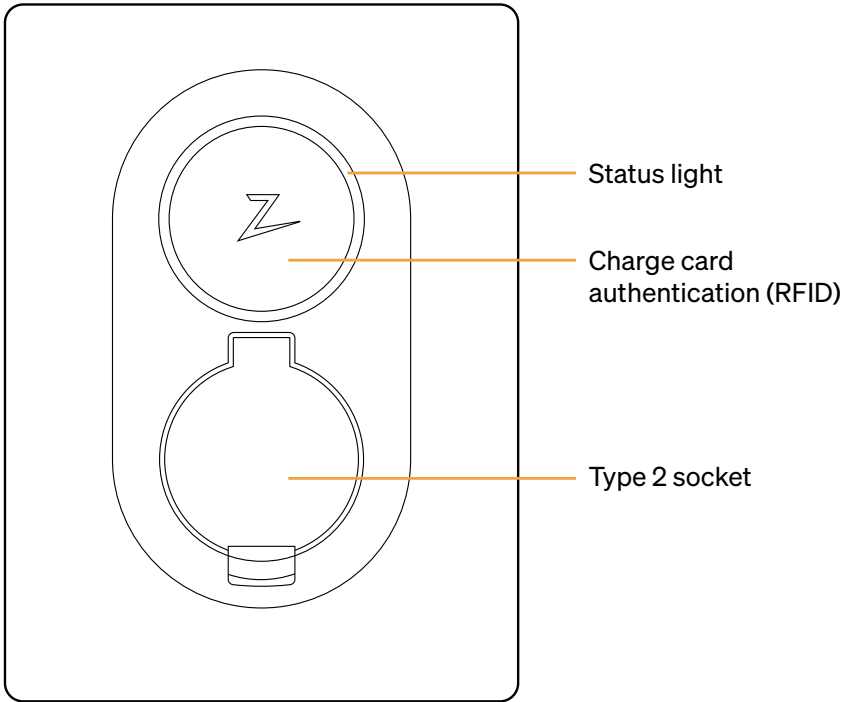
Quick Guide

Installer



English .....	<b>4</b>
Norsk .....	<b>10</b>
Svenska .....	<b>16</b>
Dansk .....	<b>22</b>
Deutsch .....	<b>28</b>
Français .....	<b>34</b>
Italiano .....	<b>40</b>
Nederlands .....	<b>46</b>
Íslenska .....	<b>52</b>
Polski .....	<b>58</b>
Português .....	<b>64</b>
ไทย .....	<b>70</b>

## Get to know Zaptec Go

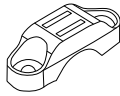


Included in the box:

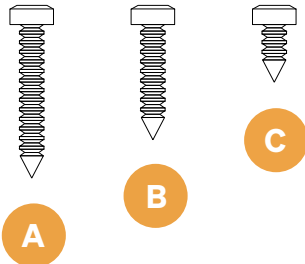
3 x Sealing cones



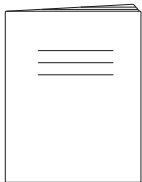
1 x Cable clamp



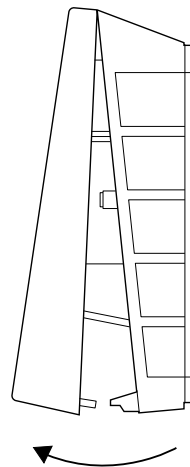
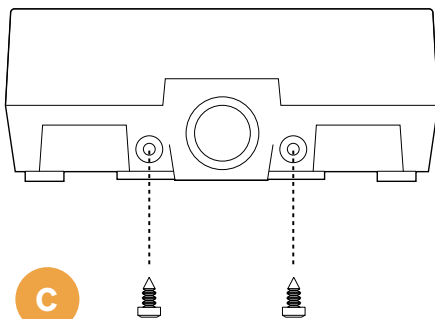
4 x TX20 2 x TX20 2 x TX20



User manual

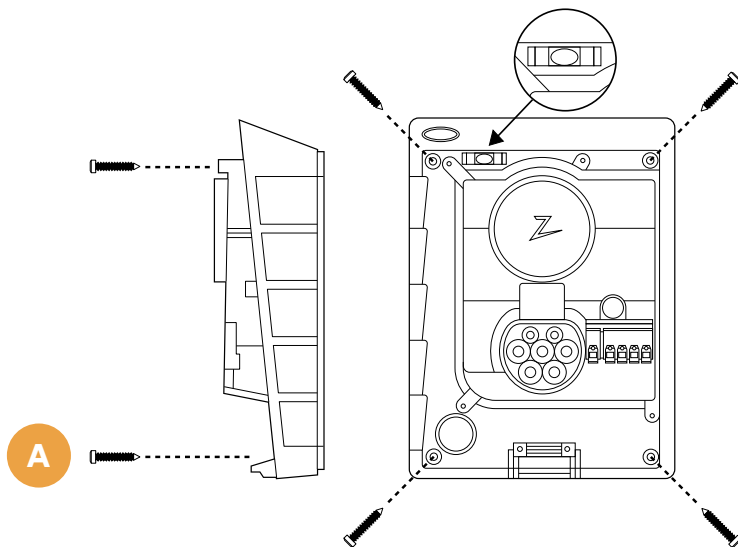


**1** Remove Front Cover



## 2 Mount the charging station

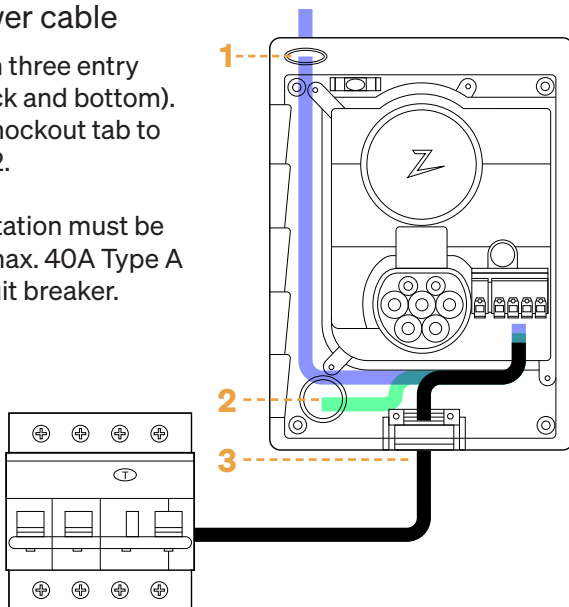
Make sure it's level and at an appropriate height.



## 3 Place the power cable

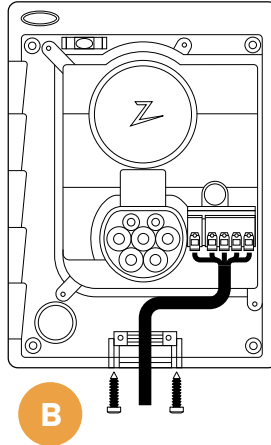
Choose between three entry options (top, back and bottom). Punch out the knockout tab to install from 1 or 2.

Each charging station must be protected by a max. 40A Type A 30mA RCD circuit breaker.



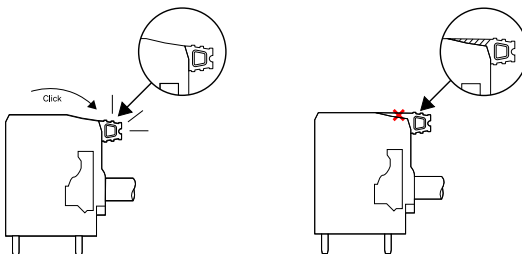
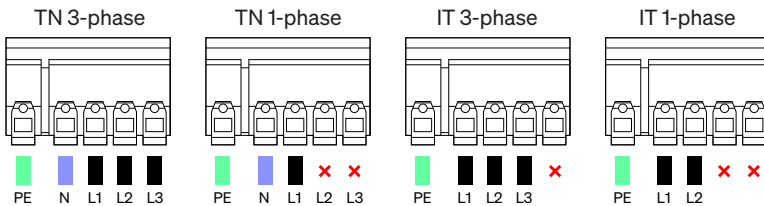
## 4 Secure cable

Prevent cable from being dislocated by using the cable clamp and screws (max torque 3 Nm). Use the sealing cones to make the installation water resistant.



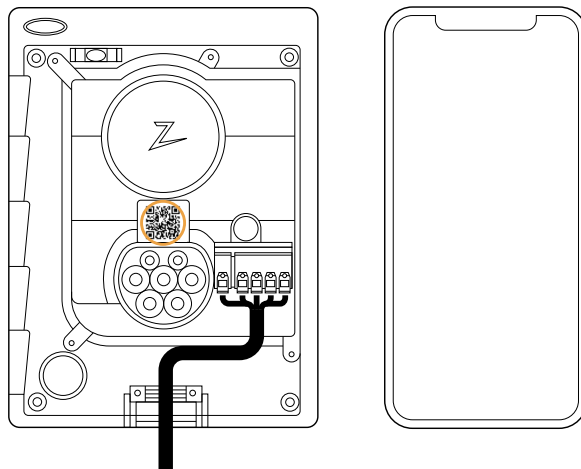
## 5 Electrical connection

Connect all wires and firmly press down all levers as illustrated. Then turn on the circuit breaker to continue.



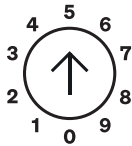
## 6 Configure charging station

Scan the QR code with camera and complete the installation in the Zaptec App.



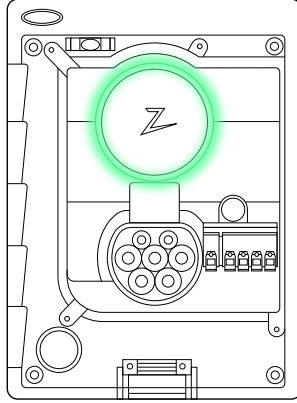
It is possible to configure the charging station without using the app, please note there might be limited functionality doing so.

Switch is located above the connection terminal.

	<b>Switch configurations:</b>	
	1 - 6 Amps	6 - 25 Amps
	2 - 10 Amps	7 - 32 Amps
	3 - 13 Amps	8 - Not in use
	4 - 16 Amps	9 - Not in use
	5 - 20 Amps	0 - Unconfigured or configured with App

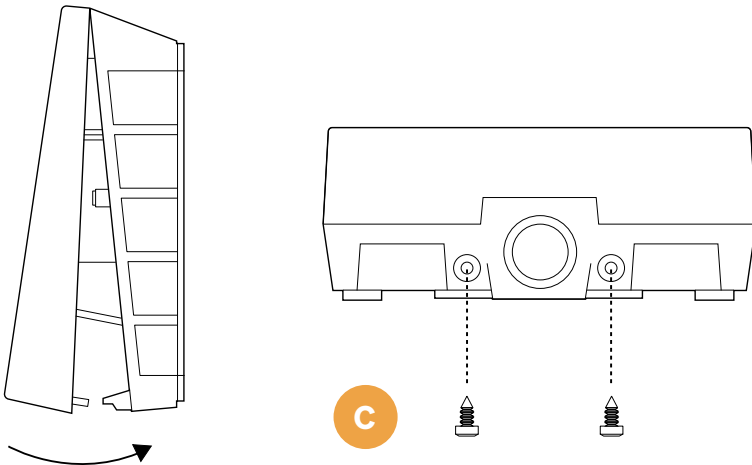
## 7 Confirm green light

Configuration is completed when the charging station status indicator changes to flashing green and then turns to white status indicator.



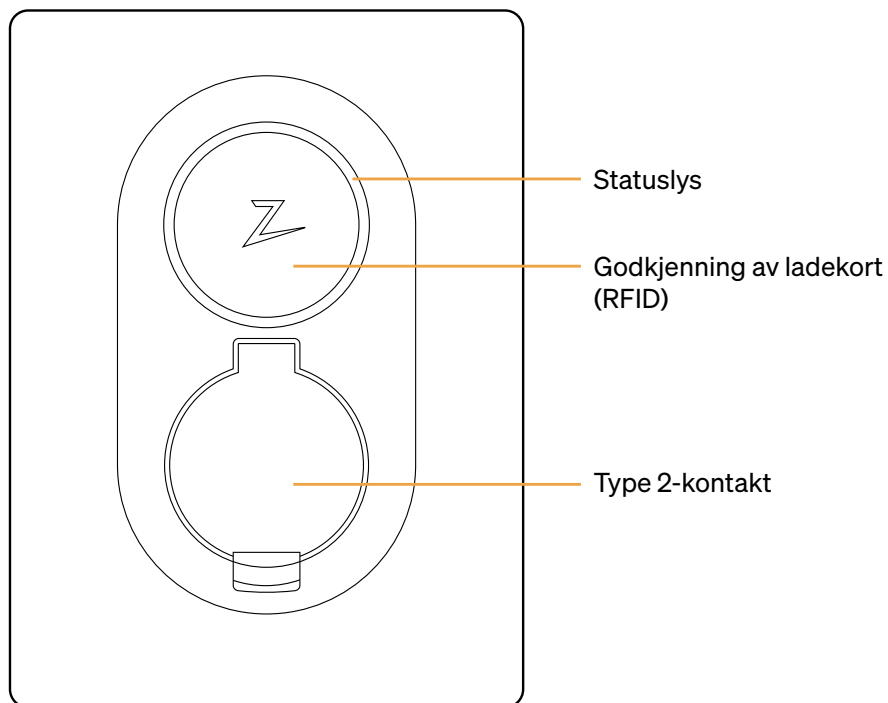
## 8 Mount the Front Cover

Secure and lock the front cover (max torque 1 Nm).





## Bli kjent med Zaptec Go

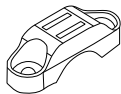


## Inkludert i esken:

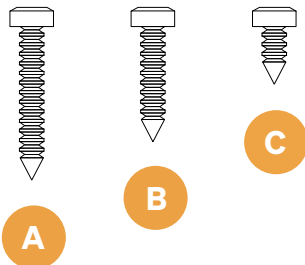
3 x tetningskjevler



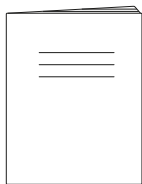
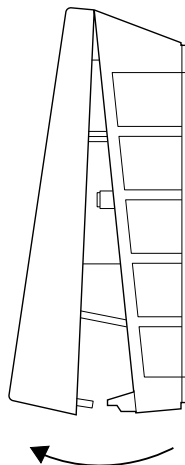
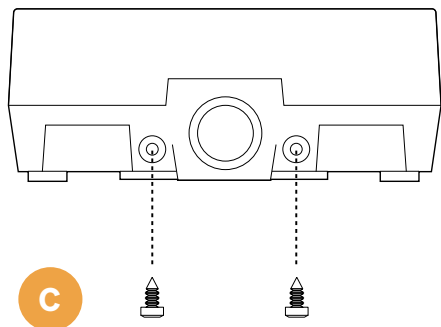
1 x kabelklemme



4 x TX20 2 x TX20 2 x TX20

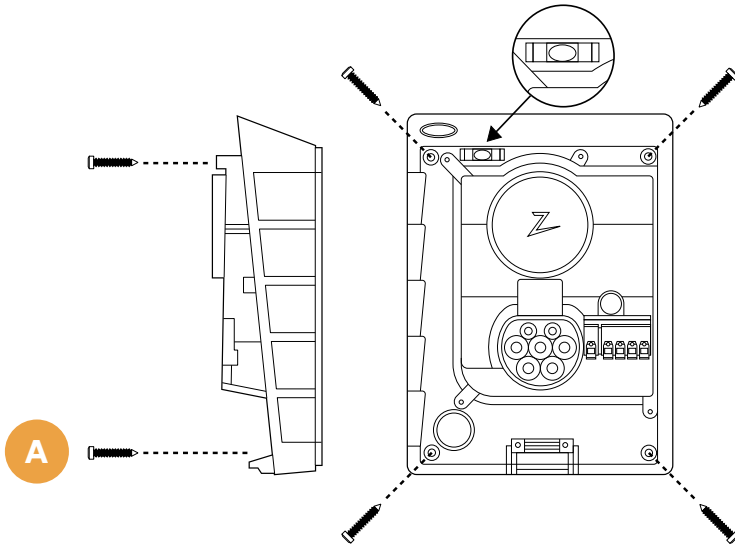


## Brukerveiledning

**1** Fjern frontdeksel

## 2 Monter ladestasjonen

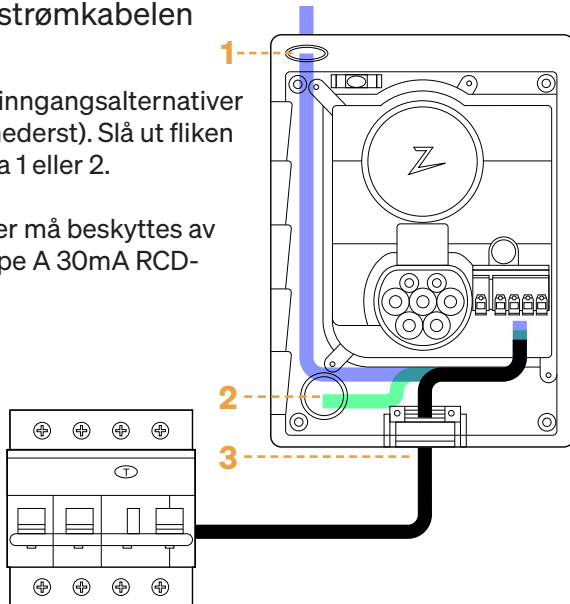
Kontroller at den er montert jevnt og i riktig høyde.



## 3 Sett på plass strømkabelen

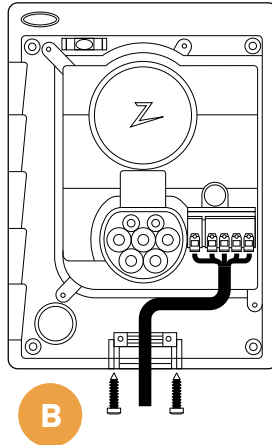
Velg mellom tre inngangsalternativer (øverst, bak og nederst). Slå ut fliken for å installere fra 1 eller 2.

Alle ladestasjoner må beskyttes av en maks. 40A type A 30mA RCD-effektbryter.



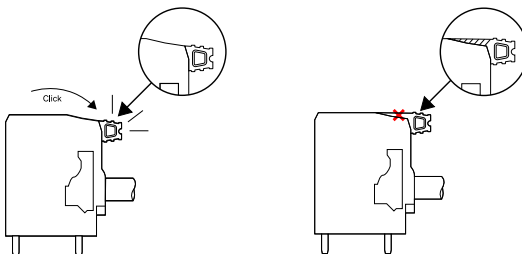
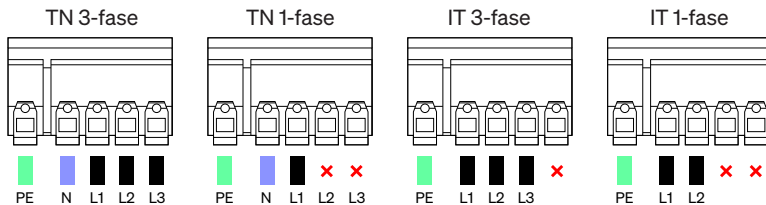
## 4 Sikre kabelen

Unngå at kabelen forskyves ved hjelp av kabelklemmen og skruene (maks. moment på 3 Nm). Bruk tetningskjlene til å gjøre installasjonen vanntett.



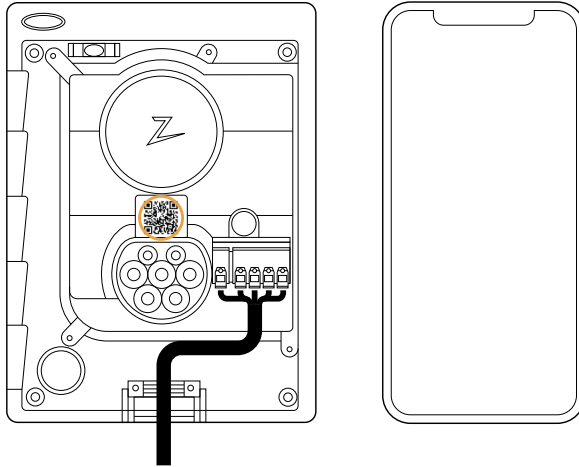
## 5 Elektrisk tilkobling

Koble til alle ledningene og trykk alle spakene hardt ned, som vist. Slå deretter på strømbryteren for å fortsette.



## 6 Konfigurer ladestasjonen

Skann QR-koden med kameraet og fullfør installasjonen i Zaptec-appen.



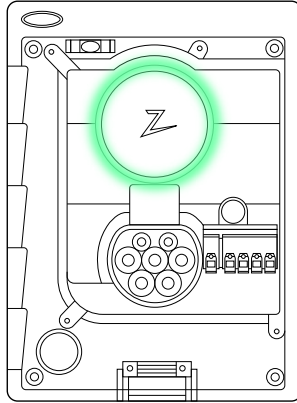
Det er mulig å konfigurere ladestasjonen uten å bruke appen, men vær oppmerksom på at det kan gi begrenset funksjonalitet.

Bryteren er plassert over tilkoblingsterminalen.

Bryterkonfigurasjoner:	
	1 til 6 ampere
	2 til 10 ampere
	3 til 13 ampere
	4 til 16 ampere
	5 til 20 ampere
	6 til 25 ampere
	7 til 32 ampere
	8 - Ikke i bruk
	9 - Ikke i bruk
	0 - Ukonfigurert eller konfigurert med app

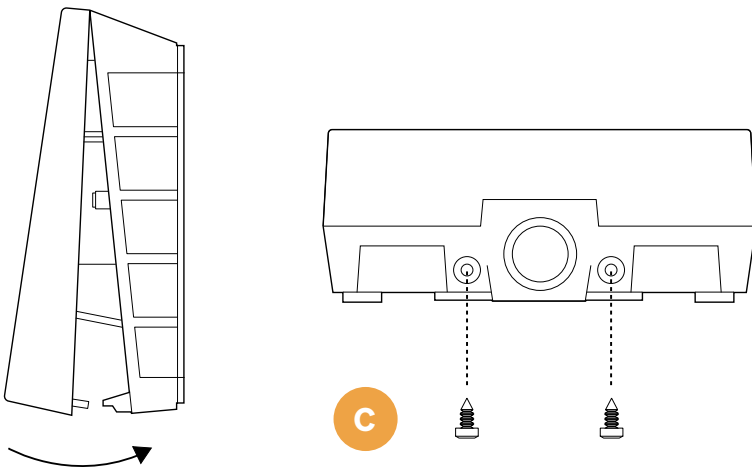
## 7 Bekreft grønt lys

Konfigurasjonen fullføres når statusindikatoren for ladestasjonen endres til å blinke grønt og deretter går over til hvit statusindikator.

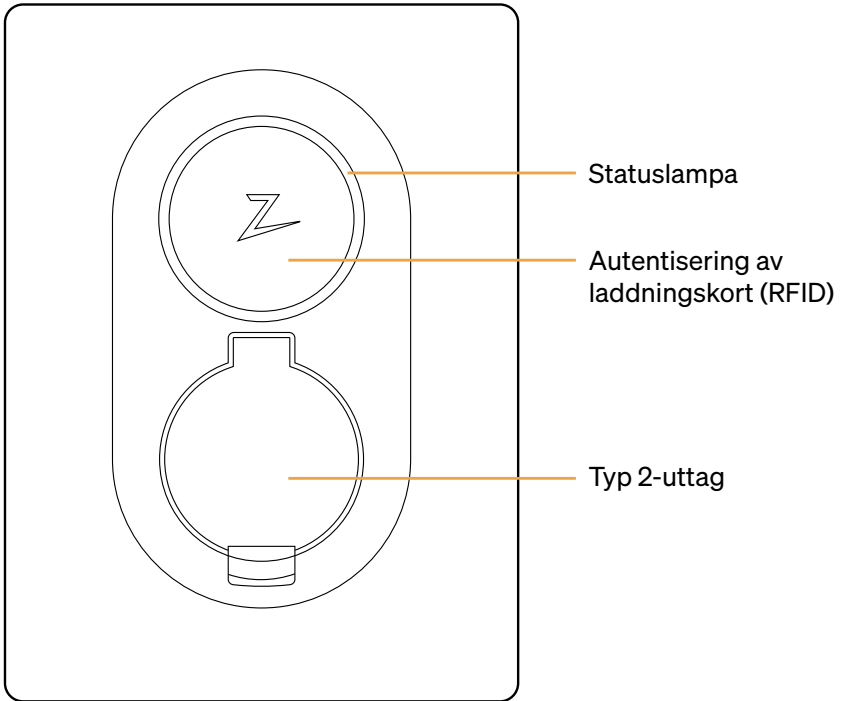


## 8 Monter frontdekselet

Fest og lås frontdekselet (maks. moment på 1 Nm).



## Lär känna Zaptec Go

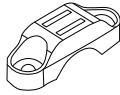


## Medföljer i lådan:

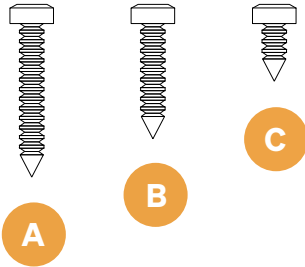
3x tätningssluggar



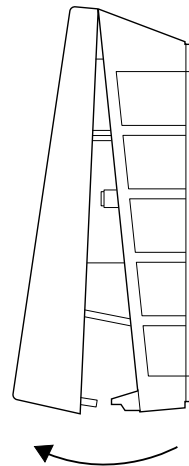
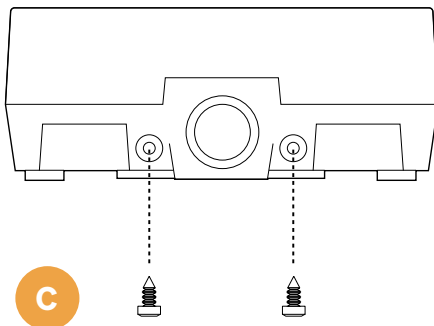
1 x kabelklämma



4 x TX20 2 x TX20 2 x TX20



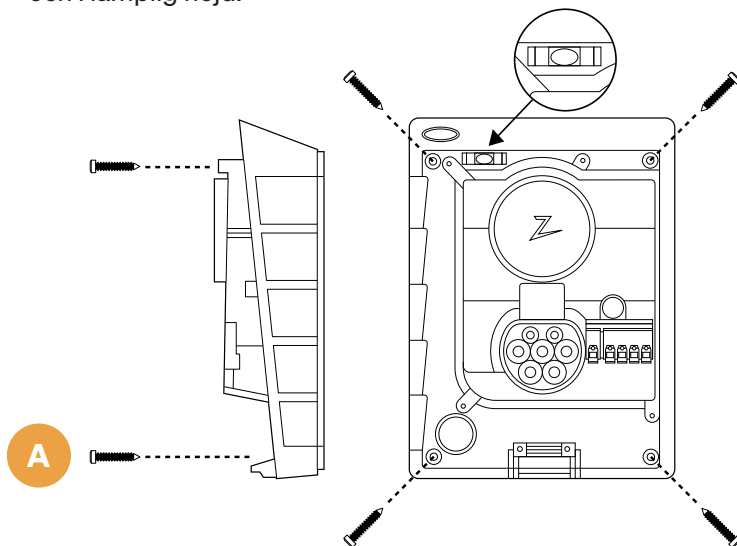
## Bruksanvisning

**1** Ta bort frontkåpan



## 2 Montera laddningsstationen

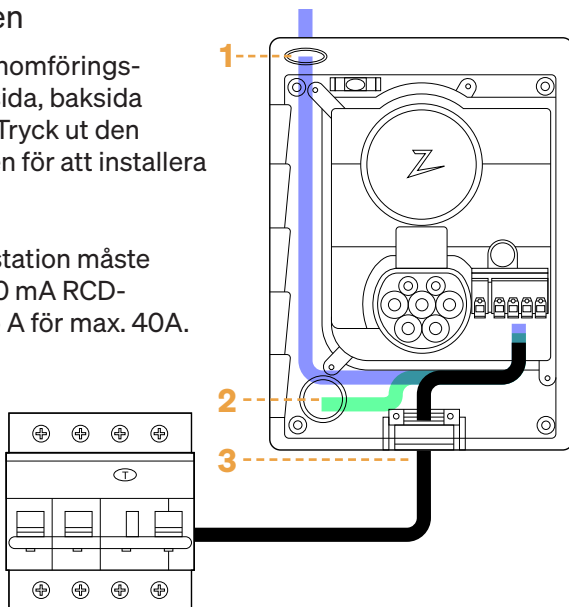
Se till att laddningsstationen monteras horisontellt och i lämplig höjd.



## 3 Dra nätsladden

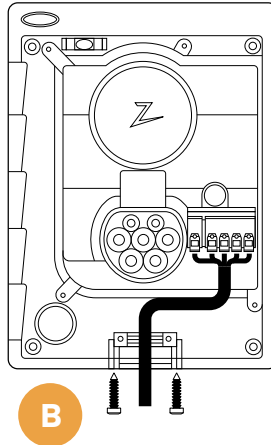
Välj ett av tre genomföringsalternativ (ovansida, baksida och undersida). Tryck ut den perforerade fliken för att installera från 1 eller 2.

Varje laddningsstation måste skyddas av en 30 mA RCD-krets brytare Typ A för max. 40A.



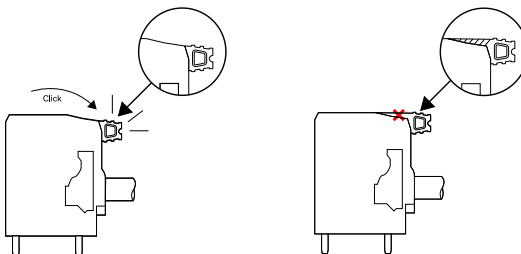
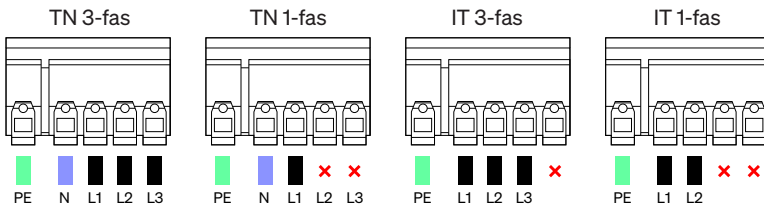
## 4 Säkra kabeln

Förhindra att kabeln flyttar sig genom att använda kabelklämman och skruvarna (max. åtdragningsmoment 3 Nm). Använd tätningspluggarna för att göra installationen vattentålig.



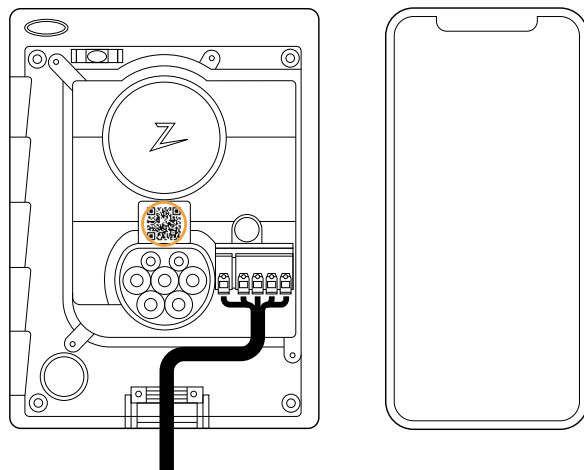
## 5 Anslutning till elnätet

Anslut alla ledningar och tryck ned alla kontaktklämmor som på bilden. Slå sedan på kretsbrytaren för att fortsätta.



## 6 Konfigurera laddningsstationen

Skanna QR-koden med kameran på din mobil och slutför installationen i Zaptec-appen.



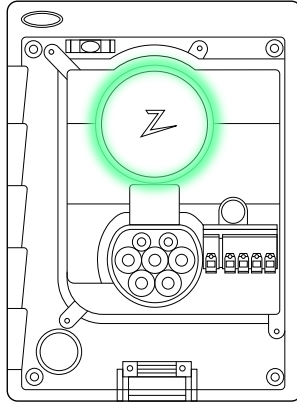
Du kan konfigurera laddningsstationen utan att använda appen, men tänk på att det kan göra att du inte har tillgång till vissa funktioner.

Strömbrytaren är placerad ovanför kopplingsplinten.

Konfiguration av omkopplare:	
	1 - 6 ampere
	2 - 10 ampere
	3 - 13 ampere
	4 - 16 ampere
	5 - 20 ampere
	6 - 25 ampere
	7 - 32 ampere
	8 - Används inte
	9 - Används inte
	0 - Okonfigurerad eller konfigureras med app

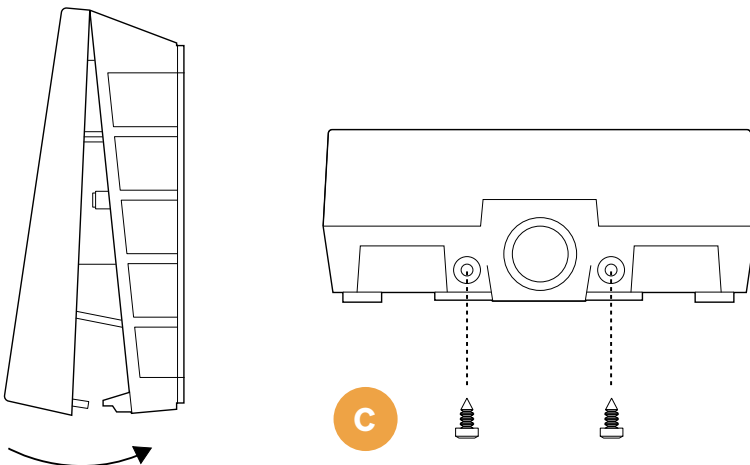
## 7 Grön lampa för bekräftelse

Konfigurationen är klar när laddningsstationens statusindikator går från att blinka grönt till att lysa med fast vitt sken.

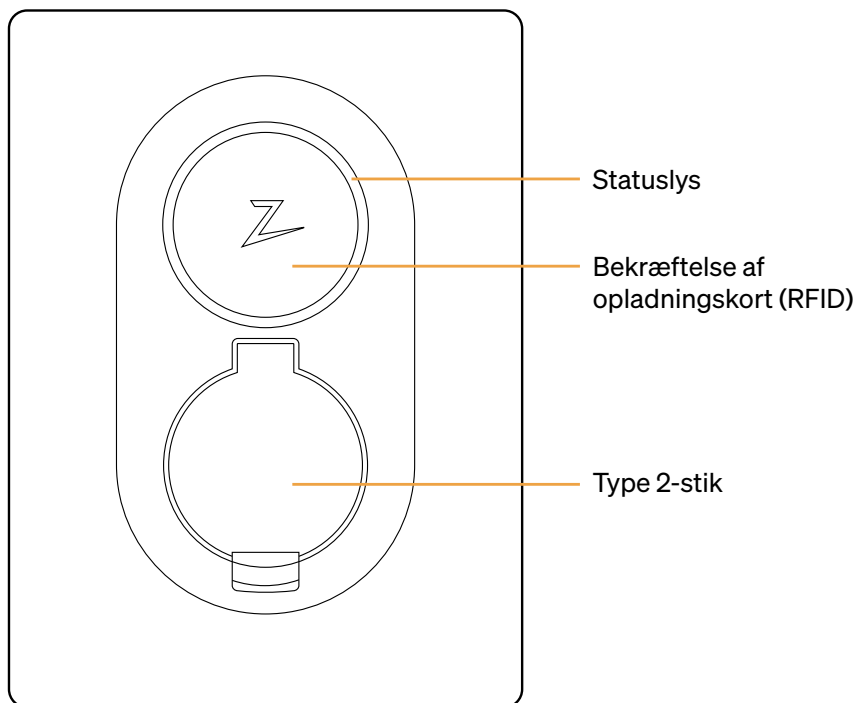


## 8 Montera frontkåpan

Säkra och lås kåpan (max. åtdragningsmoment 1 Nm).



## Lær Zaptec Go at kende

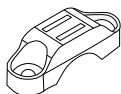


Følger med i kassen:

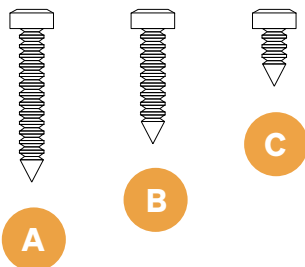
3 x tætningskonus



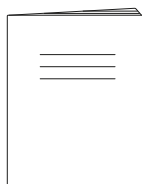
1 x kabelklemme



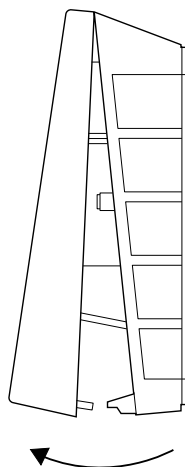
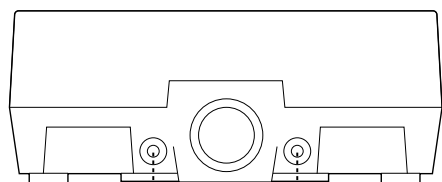
4 x TX20 2 x TX20 2 x TX20



Brugermanual

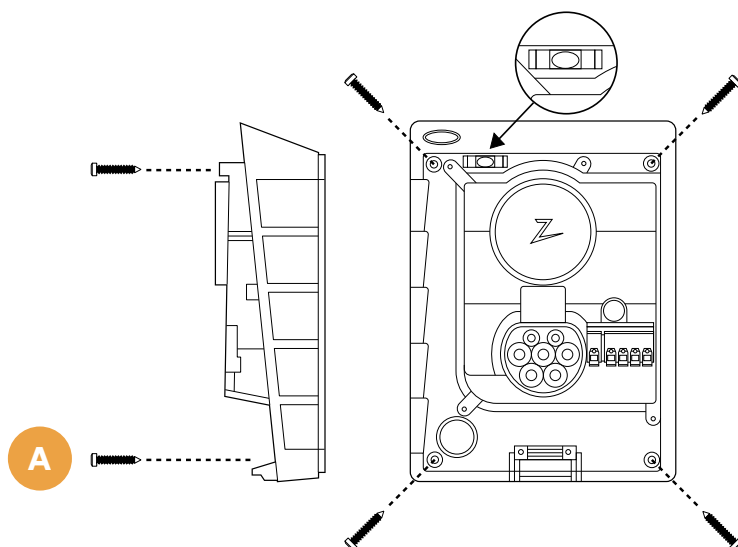


1 Fjern frontdæksel



## 2 Anbring ladestation

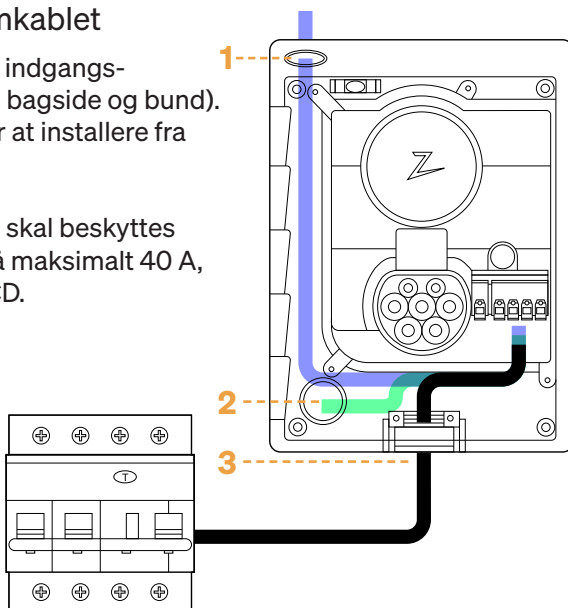
Sørg for, at den er i vater og i passende højde.



## 3 Anbring strømkablet

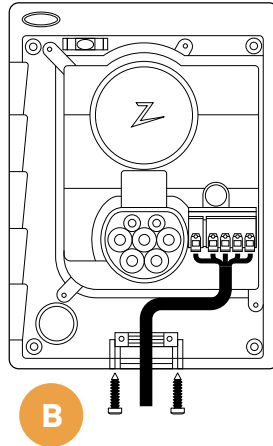
Vælg mellem tre indgangs- muligheder (top, bagside og bund). Pres fanen ud for at installere fra 1 eller 2.

Hver ladestation skal beskyttes af en afbryder på maksimalt 40 A, type A 30mA RCD.



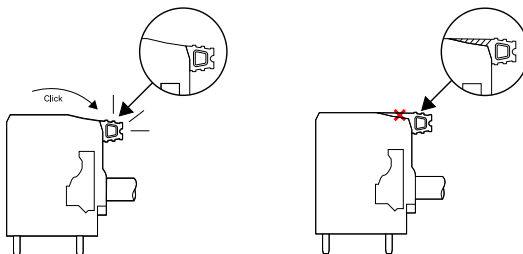
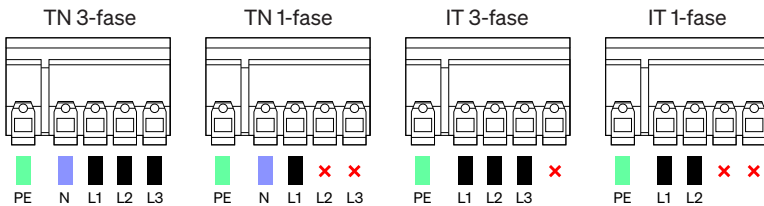
## 4 Sikkert kabel

Sørger for, at kablet holdes på plads ved hjælp af kabelklemmen og skruer (maksimalt tilspændingsmoment 3 Nm). Brug tætningskonusserne til at gøre installationen vandtæt.



## 5 Elektrisk forbindelse

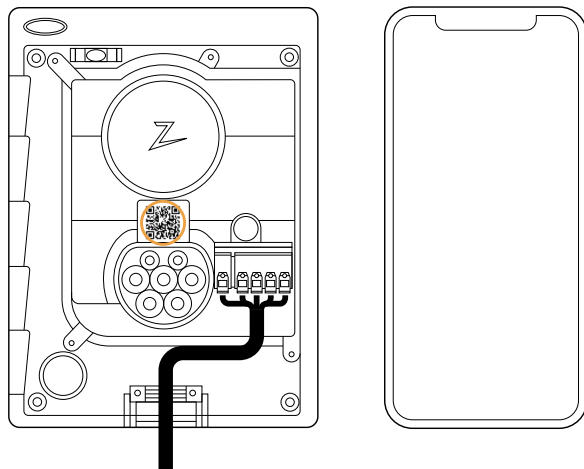
Forbind alle ledninger og pres alle håndtag fast ned som vist. Tænd dernæst afbryderen for at fortsætte.






## 6 Konfigurer ladestation

Scan QR-koden med et kamera og færdiggør installationen i Zaptec-appen.



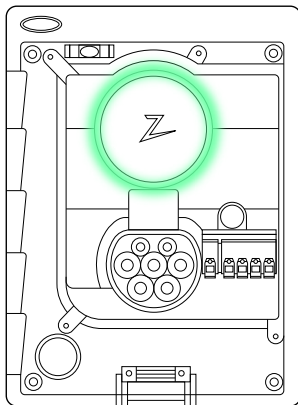
Det er muligt at konfigurere ladestationen uden brug af appen, men bemærk at der så kan være begrænset funktionalitet.

Kontakten er placeret over forbindelsesterminalen.

	<b>Konfigurationer af kontakten:</b>	
	1-6 ampere	6-25 ampere
	2-10 ampere	7-32 ampere
	3-13 ampere	8 - Ikke i brug
	4-16 ampere	9 - Ikke i brug
	5-20 ampere	0 - Ikke konfigureret eller konfigureret med appen

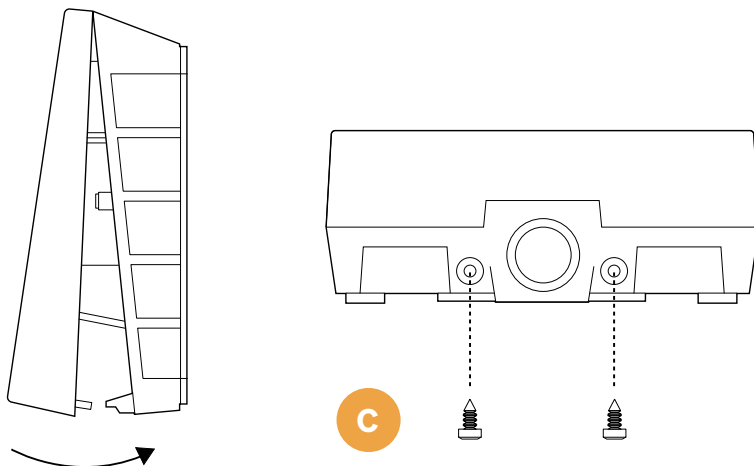
## 7 Bekræft grønt lys

Konfigurationen færdiggøres, når statusindikatoren på ladestationen ændres til at blinke grønt og så skifter til hvid statusindikator.

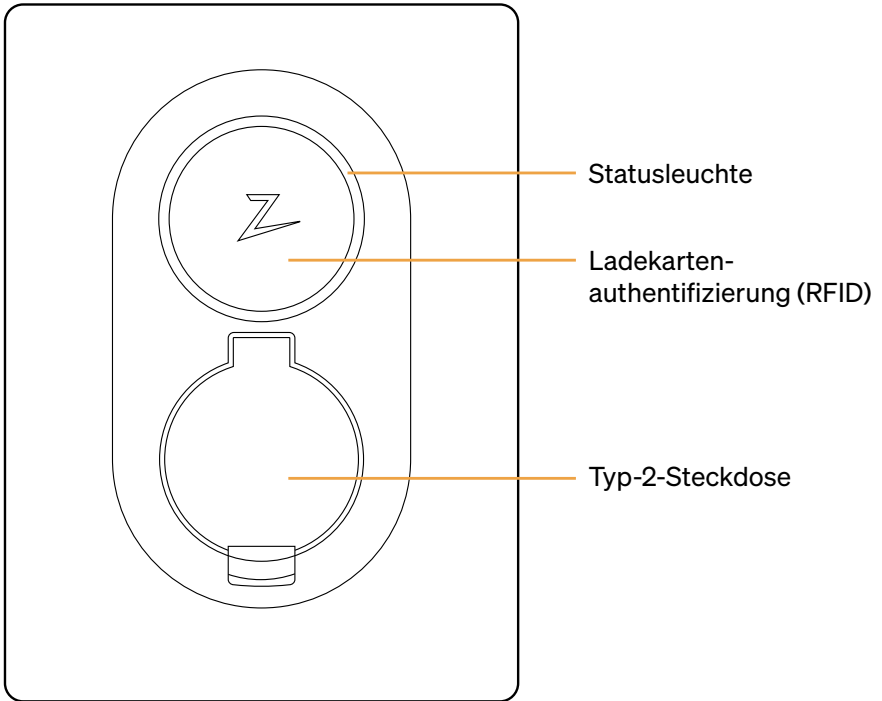


## 8 Monter frontdækslet

Fastgør og lås frontdækslet (maksimalt tilspændingsmoment 1 Nm).



## Lernen Sie Zaptec Go kennen

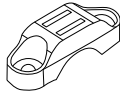


Im Lieferumfang enthalten:

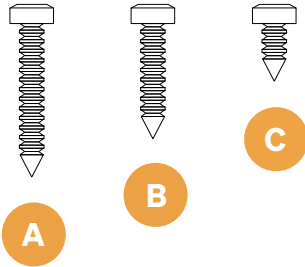
3 x Dichtungskegel



1 x Kabelklemme



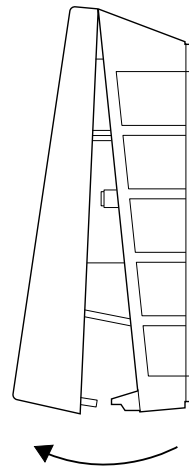
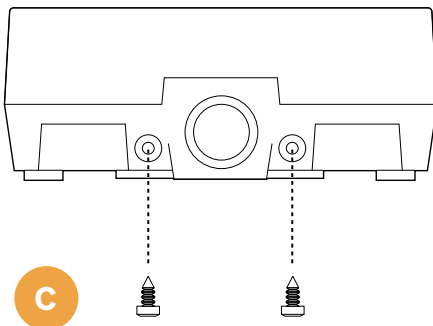
4 x TX20 2 x TX20 2 x TX20



Bedienungsanleitung

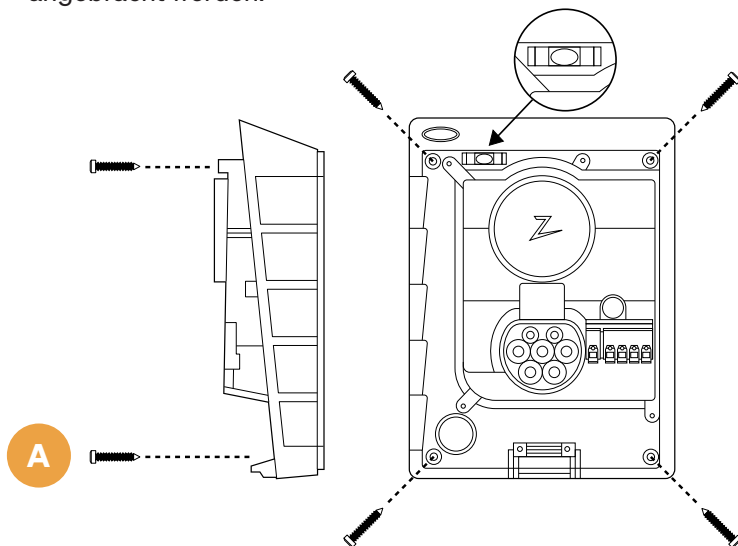


**1** Frontabdeckung entfernen



## 2 Ladestation montieren

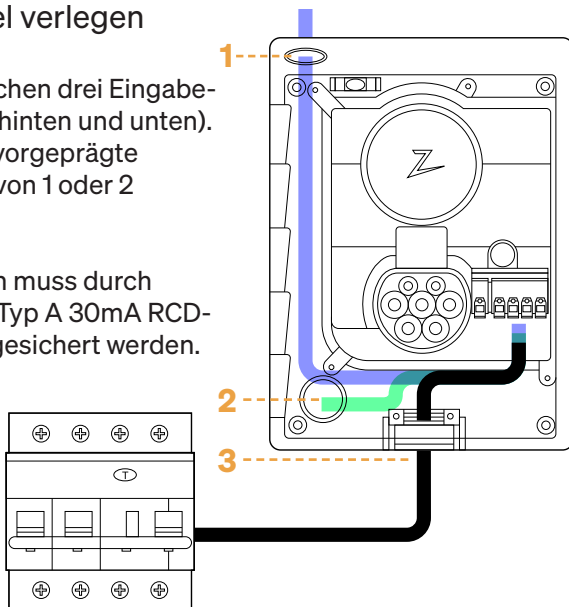
Es sollte waagrecht und in einer angemessenen Höhe angebracht werden.



## 3 Das Netzkabel verlegen

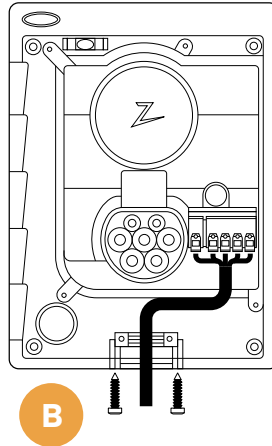
Wählen Sie zwischen drei Eingabeoptionen (oben, hinten und unten). Stanzen Sie die vorgeprägte Lasche aus, um von 1 oder 2 zu installieren.

Jede Ladestation muss durch einen max. 40A Typ A 30mA RCD-Schutzschalter gesichert werden.



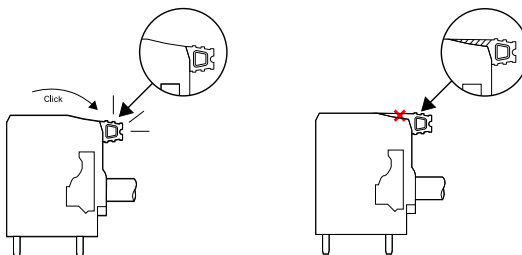
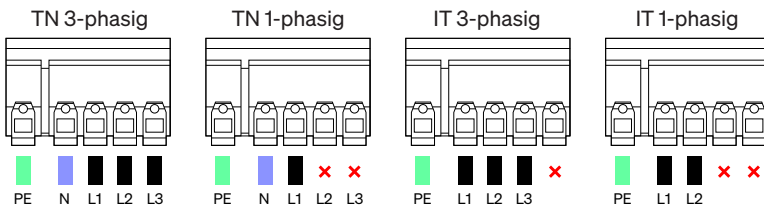
## 4 Kabel sichern

Verhindern Sie das Verlegen des Kabels mit Hilfe der Kabelklemme und der Schrauben (max. Anzugsdrehmoment 3 Nm). Verwenden Sie die Dichtkegel, um die Installation wasserdicht zu machen.



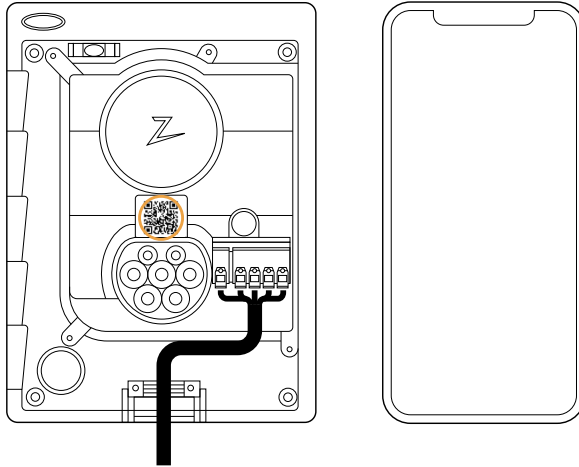
## 5 Elektrischer Anschluss

Schließen Sie alle Drähte an und drücken Sie alle Hebel wie abgebildet nach unten. Schalten Sie dann den Trennschalter ein, um fortzufahren.




## 6 Ladestation konfigurieren

Scannen Sie den QR-Code mit der Kamera und schließen Sie die Installation in der Zaptec App ab.



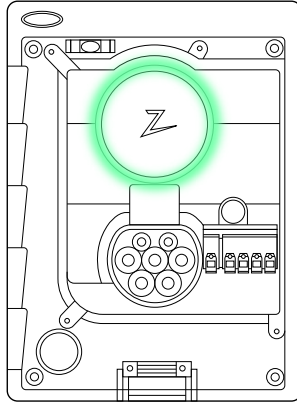
Es ist möglich, die Ladestation ohne die App zu konfigurieren. Bitte beachten Sie, dass die Funktionalität dabei eingeschränkt sein kann.

Der Schalter befindet sich oberhalb der Anschlussklemme.

<b>Switch-Konfigurationen:</b>	
	1 - 6 Ampere
	2 - 10 Ampere
	3 - 13 Ampere
	4 - 16 Ampere
	5 - 20 Ampere
	6 - 25 Ampere
	7 - 32 Ampere
	8 - Nicht in Gebrauch
	9 - Nicht in Gebrauch
	0 - Nicht konfiguriert oder mit App konfiguriert

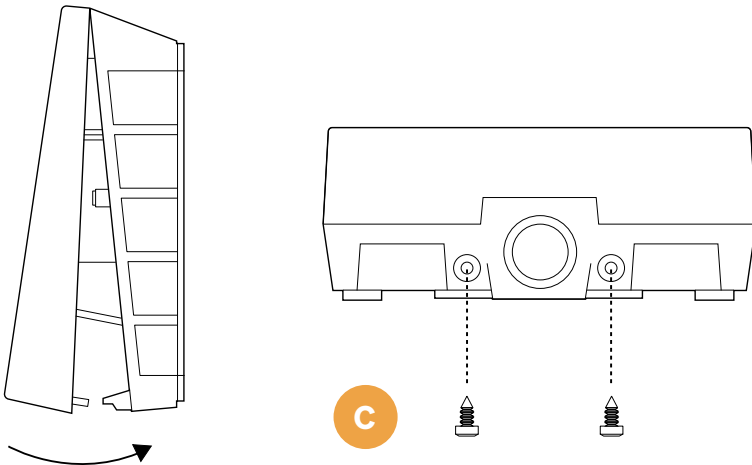
## 7 Mit grünem Licht bestätigen

Die Konfiguration ist abgeschlossen, wenn die Statusanzeige der Ladestation grün blinkt und dann auf eine weiße Statusanzeige umschaltet.



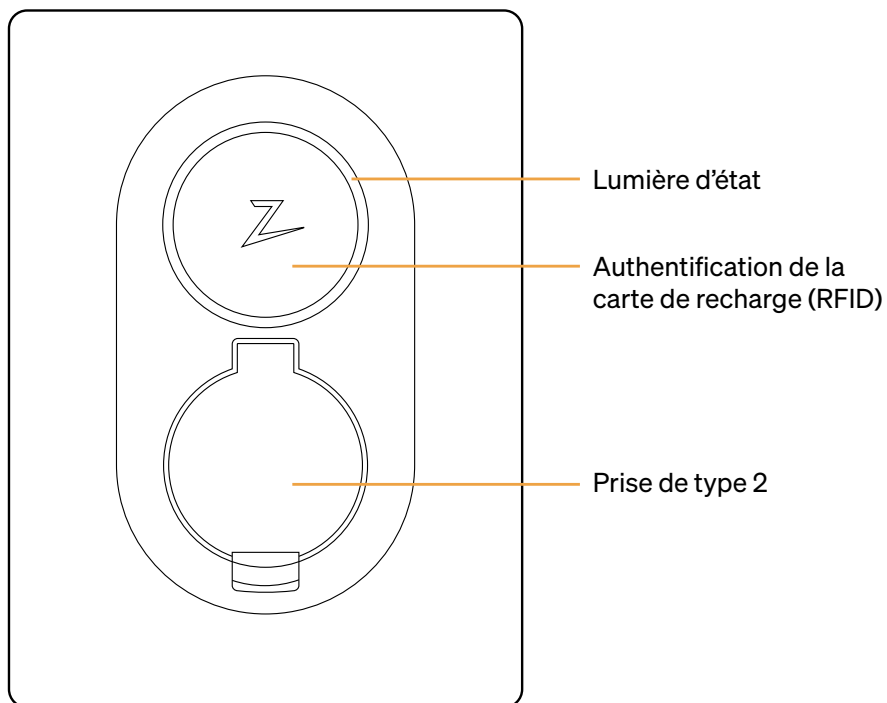
## 8 Frontabdeckung montieren

Die Frontabdeckung sichern und verriegeln (max. Anzugsdrehmoment 1 Nm).



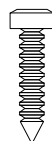
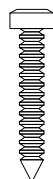
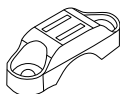


## Découvrez ZAPTEC Go

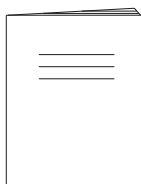


Inclus dans la boîte:

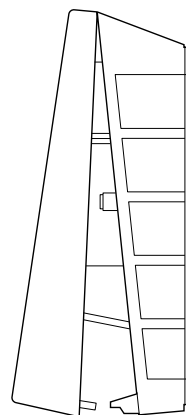
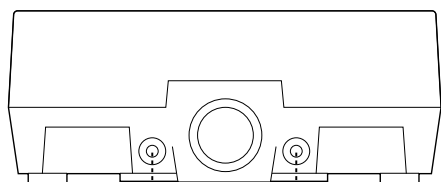
3 x Cônes d'étanchéité 1 x Pince de câble 4 x TX20 2 x TX20 2 x TX20



Manuel d'utilisation

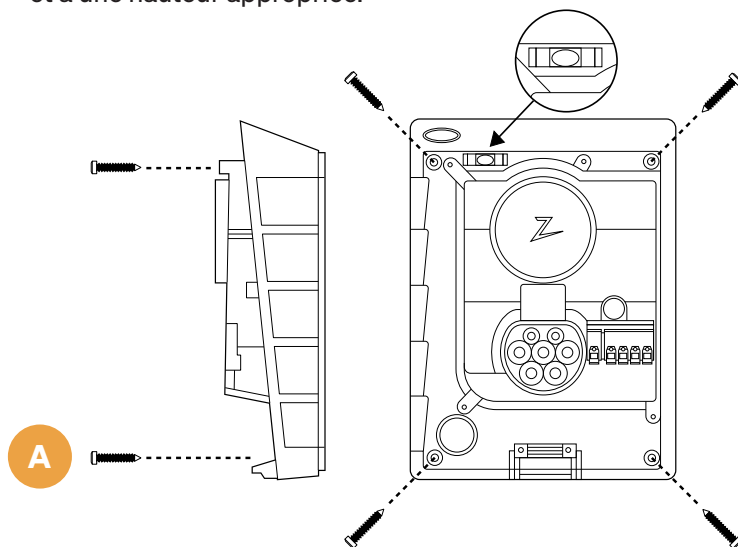


**1** Retirer le couvercle antérieur



## 2 Monter la station de recharge

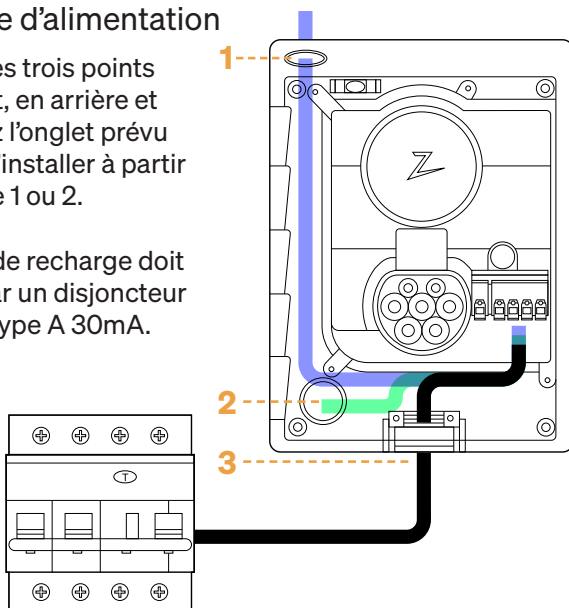
Assurez-vous qu'elle est correctement alignée et à une hauteur appropriée.



## 3 Placer le câble d'alimentation

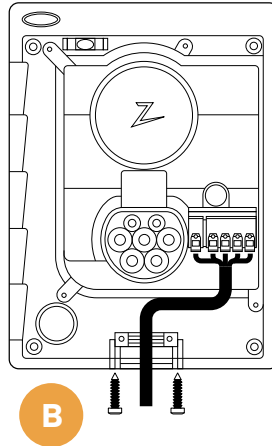
Choisissez un des trois points d'entrée (en haut, en arrière et en bas). Perforez l'onglet prévu à cet effet pour l'installer à partir du point d'entrée 1 ou 2.

Chaque station de recharge doit être protégée par un disjoncteur RCD max. 40A Type A 30mA.



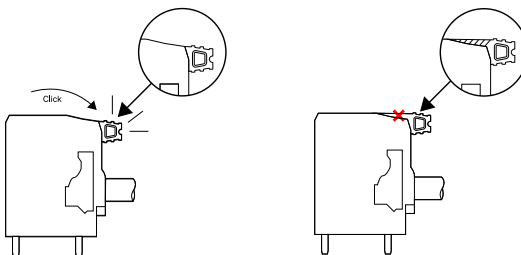
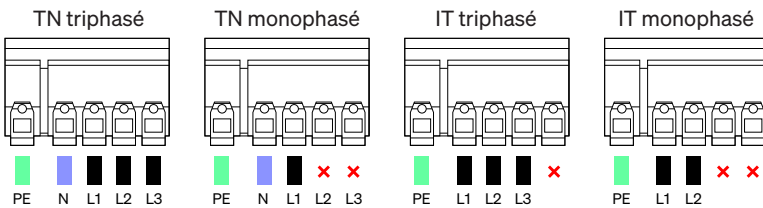
## 4 Sécuriser le câble

Empêcher le câble de se disloquer à l'aide de la pince et des vis du câble (couple max 3 Nm). Utiliser les cônes d'étanchéité pour rendre l'installation résistante à l'eau.



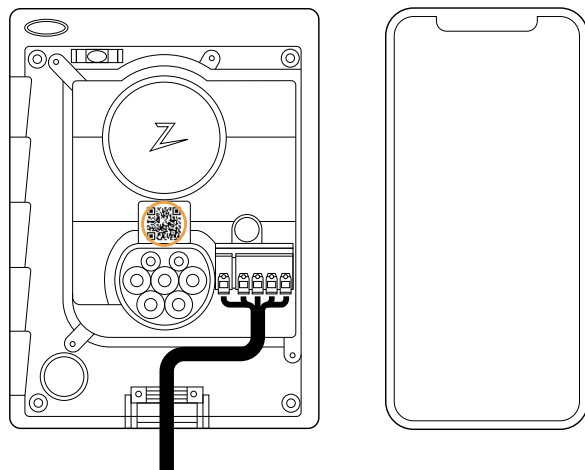
## 5 Connexion électrique

Connectez tous les fils et abaissez fermement tous les leviers comme indiqué sur les schémas. Allumez ensuite le disjoncteur pour continuer.



## 6 Configurer la station de recharge

Scannez le code QR avec l'appareil photo de votre portable et complétez l'installation dans ZAPTEC-app.



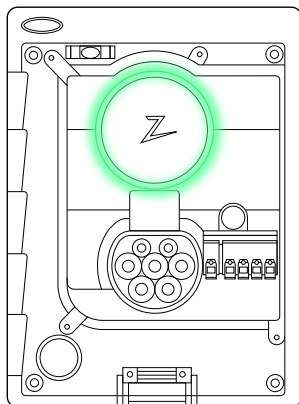
Il est possible de configurer la station de recharge sans utiliser l'application. En procédant de la sorte, des fonctionnalités pourraient être limitées.

L'interrupteur est situé au-dessus du terminal de connexion.

Configurations de l'interrupteur :	
	1 - 6 ampères
	2 - 10 ampères
	3 - 13 ampères
	4 - 16 ampères
	5 - 20 ampères
	6 - 25 ampères
	7 - 32 ampères
	8 - Non utilisé
	9 - Non utilisé
	0 - Non configuré ou configuré avec l'App

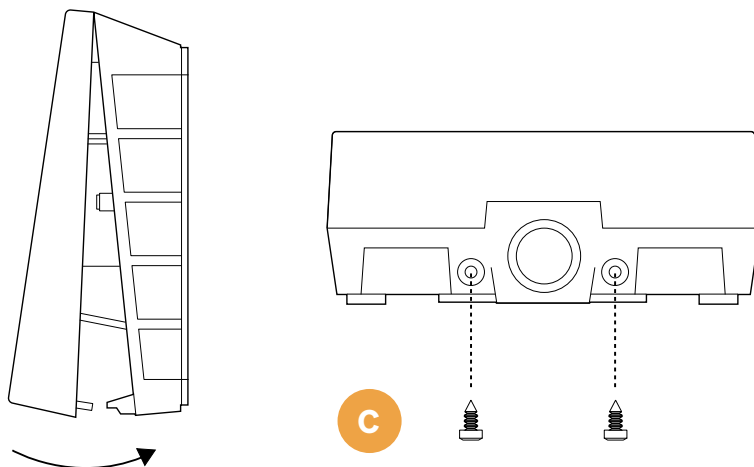
## 7 Confirmer le voyant vert

La configuration est terminée lorsque l'indicateur d'état de la station de recharge devient vert clignotant avant de devenir blanc.

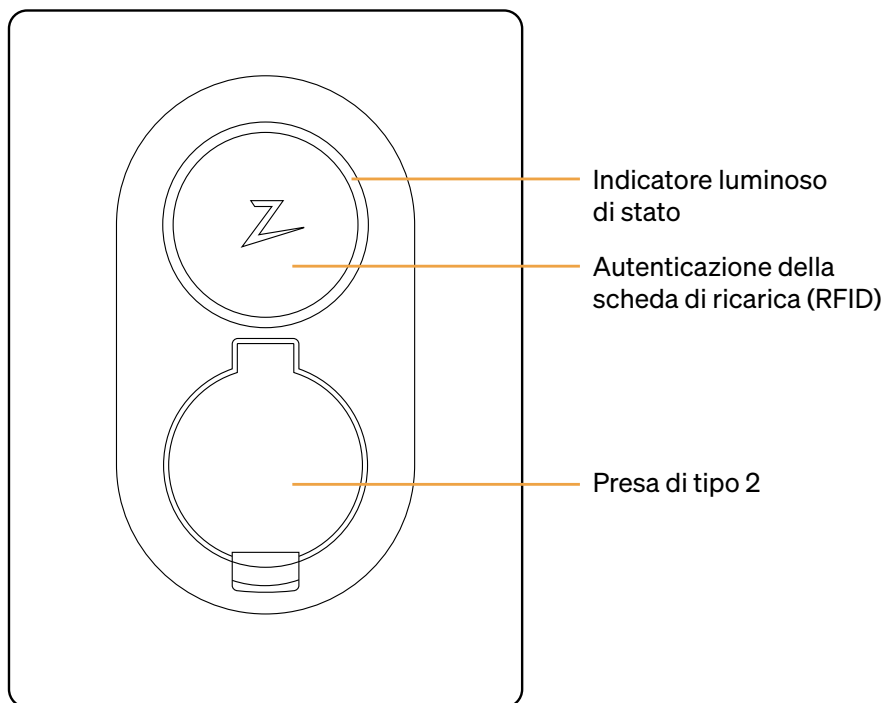


## 8 Remonter le couvercle antérieur

Fixer et verrouiller le couvercle antérieur (couple max 1 Nm).



## Conosci Zaptec Go

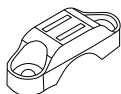


## Contenuto:

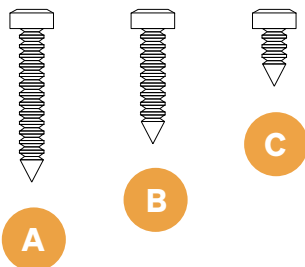
3 coni di tenuta



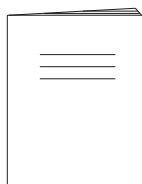
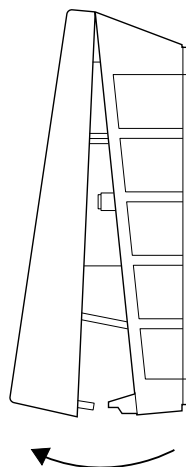
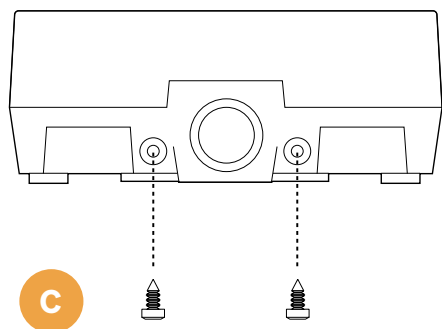
1 serracavo



4 x TX20 2 x TX20 2 x TX20



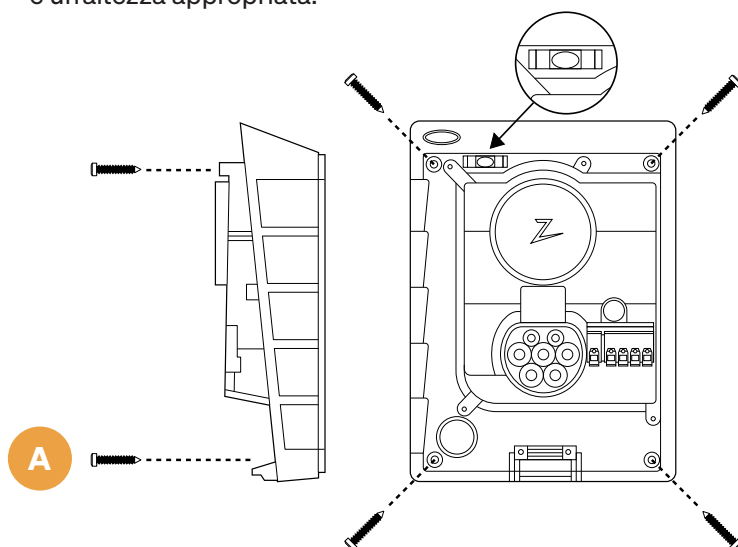
Manuale d'uso

**1** Rimuovere il coperchio anteriore



## 2 Montare la stazione di ricarica

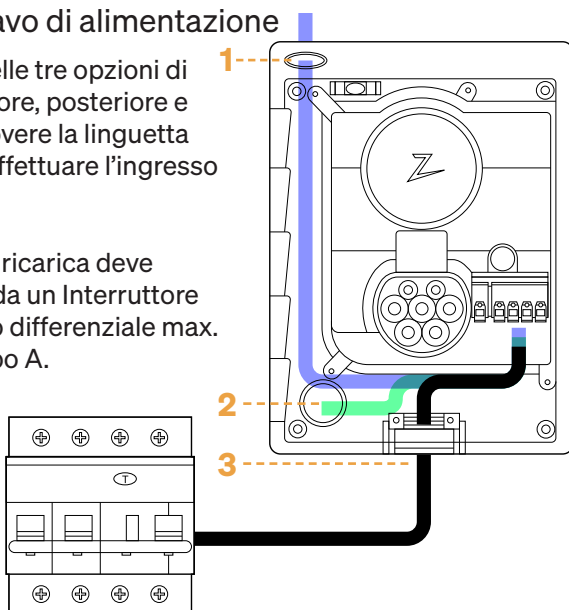
Assicurarsi di scegliere una superficie piana e un'altezza appropriata.



## 3 Collegare il cavo di alimentazione

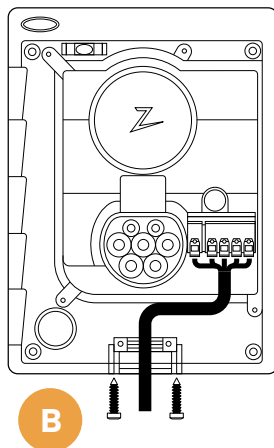
Scegliere una delle tre opzioni di ingresso (superiore, posteriore e inferiore). Rimuovere la linguetta punzonata per effettuare l'ingresso 1 o 2.

Ogni stazione di ricarica deve essere protetta da un Interruttore magnetotermico differenziale max. 40 A, 30 mA, Tipo A.



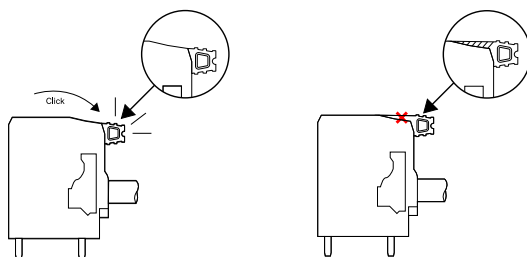
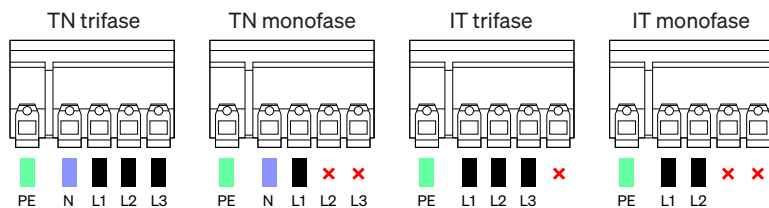
## 4 Fissare il cavo

Per evitare lo spostamento del cavo, fissare l'apposito serracavo con le viti (coppia massima 3 Nm). Servirsi dei coni di tenuta per rendere l'impianto resistente all'acqua.



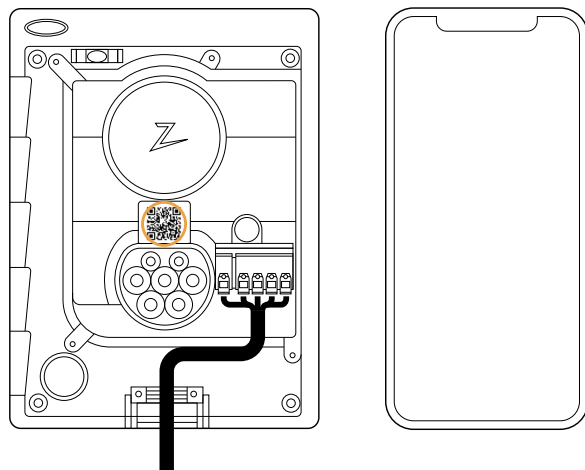
## 5 Collegamento elettrico

Collegare tutti i cavi e premere saldamente tutte le levette, come illustrato. Quindi attivare l'interruttore magnetotermico per continuare.




## 6 Configurare la stazione di ricarica

Scansionare il codice QR con la fotocamera e completare l'installazione dall'app Zaptec.



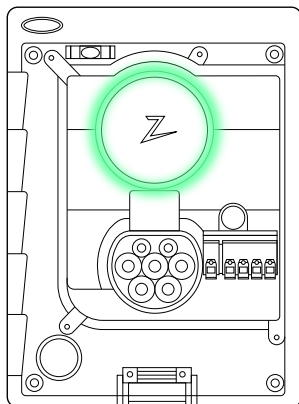
È possibile configurare la stazione di ricarica senza utilizzare l'app, ma in tal caso alcune funzionalità potrebbero essere limitate.

L'interruttore è ubicato sopra il morsetto di collegamento.

<b>Configurazioni dell'interruttore:</b>	
	<ul style="list-style-type: none"> <li>1 - 6 Amp</li> <li>2 - 10 Amp</li> <li>3 - 13 Amp</li> <li>4 - 16 Amp</li> <li>5 - 20 Amp</li> <li>6 - 25 Amp</li> <li>7 - 32 Amp</li> <li>8 - Non in uso</li> <li>9 - Non in uso</li> <li>0 - Non configurato o configurato tramite l'app</li> </ul>

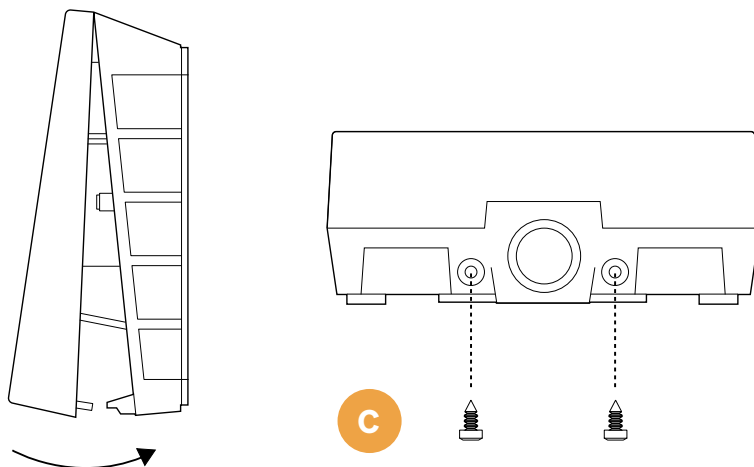
## 7 Confermare l'indicatore luminoso verde

La configurazione è completa quando l'indicatore di stato della stazione di ricarica diventa verde lampeggiante e poi bianco.

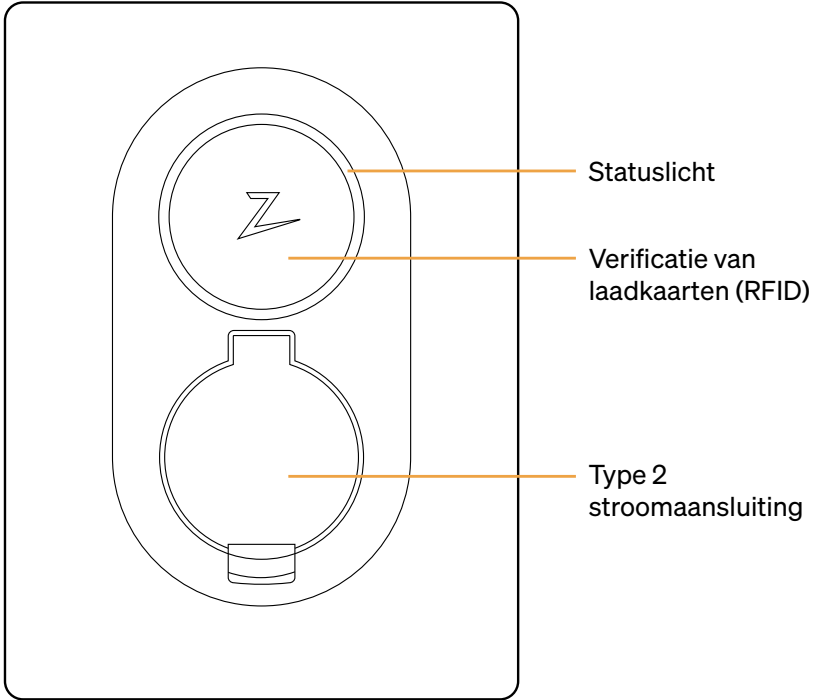


## 8 Montare il coperchio anteriore

Fissare e bloccare il coperchio anteriore (coppia massima 1 Nm).



## Maak kennis met Zaptec Go



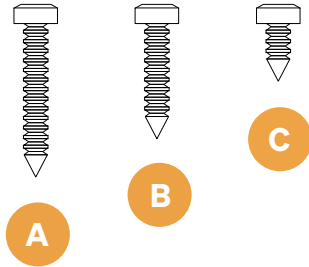
---

## Bijgevoegd in de doos:

3 x afdichtingskegels 1 x kabelklem



4 x TX20 2 x TX20 2 x TX20

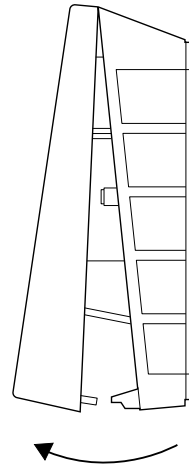
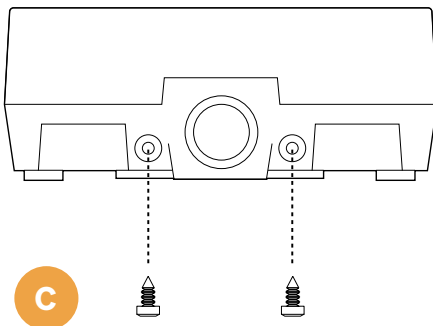


Gebruikershandleiding



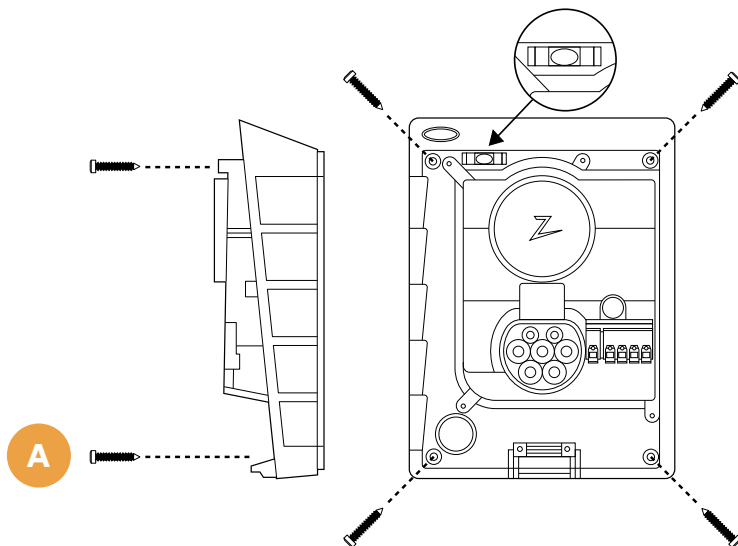
---

## 1 Voorpaneel verwijderen



## 2 Monteer het laadstation

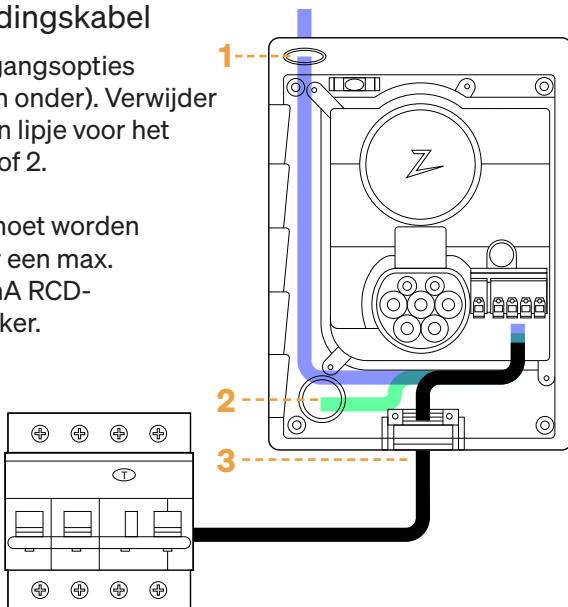
Zorg ervoor dat het vlak en op een geschikte hoogte zit.



## 3 Plaats de voedingskabel

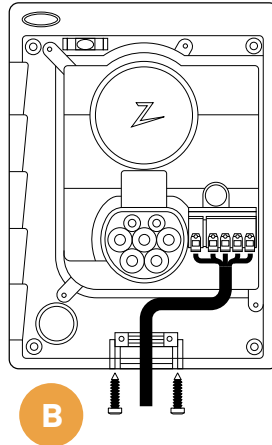
Kies uit drie toegangsopties (boven, achter en onder). Verwijder het uit te drukken lipje voor het installeren van 1 of 2.

Elk laadstation moet worden beschermd door een max. 40A Type A 30mA RCD-stroomonderbreker.



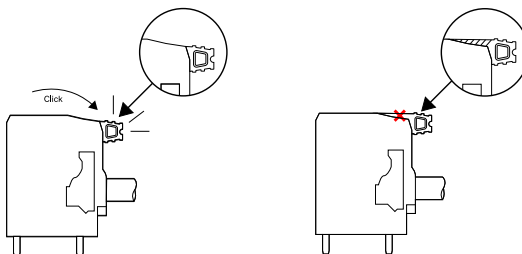
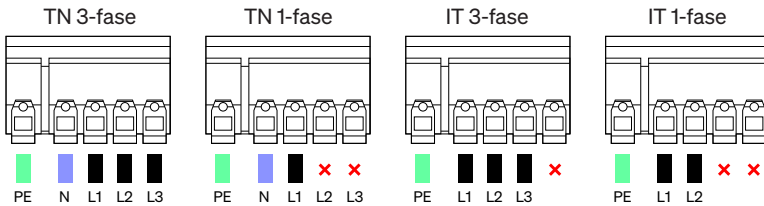
## 4 Beveilig de kabel

Voorkom dat de kabel wordt verplaatst door gebruik te maken van de kabelklem en schroeven (max. koppel 3 NM). Gebruik de afdichtingskegels om de installatie waterbestendig te maken.



## 5 Elektrische aansluiting

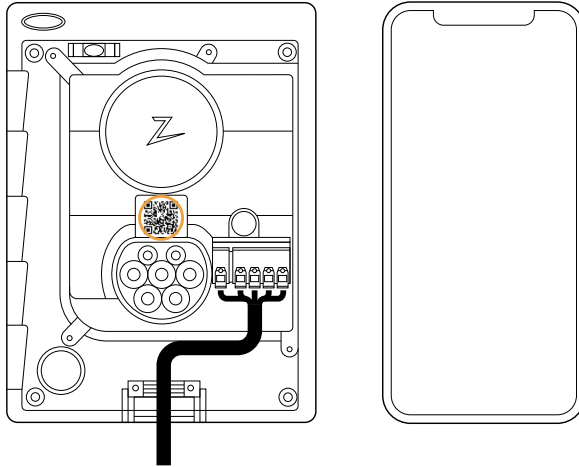
Sluit alle draden aan en druk alle hendels stevig naar beneden zoals wordt afgebeeld. Schakel vervolgens de stroomonderbreker in om verder te gaan.





## 6 Configureer het laadstation

Scan de QR-code met de camera en voltooi de installatie in de Zaptec App.



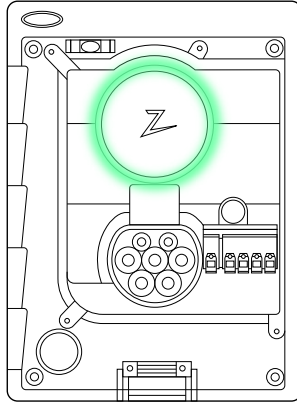
Het is mogelijk om het laadstation te configureren zonder de app te gebruiken, let op: er kan een beperkte functionaliteit zijn.

De schakelaar bevindt zich boven de aansluitterminal.

<b>Schakel configuraties:</b>		
	1 - 6 Ampère	6 - 25 Ampère
	2 - 10 Ampère	7 - 32 Ampère
	3 - 13 Ampère	8 - Niet in gebruik
	4 - 16 Ampère	9 - Niet in gebruik
	5 - 20 Ampère	0 - Niet geconfigureerd of geconfigureerd met App

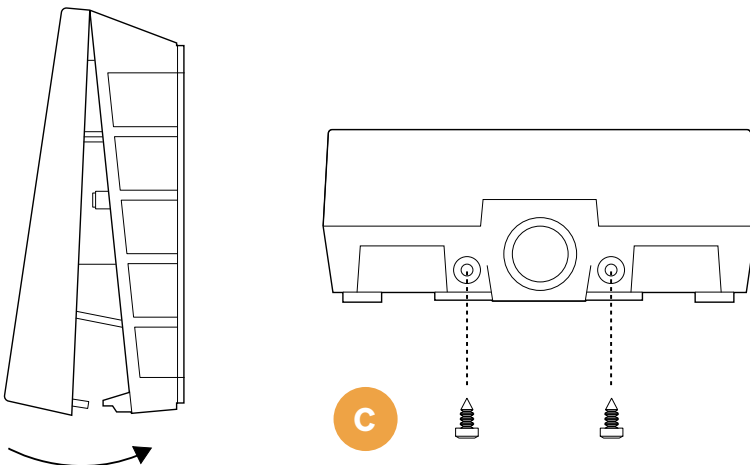
## 7 Groen licht bevestigen

De configuratie wordt voltooid wanneer de statusindicator van het laadstation verandert in knipperend groen licht en vervolgens overgaat naar een witte statusindicator.

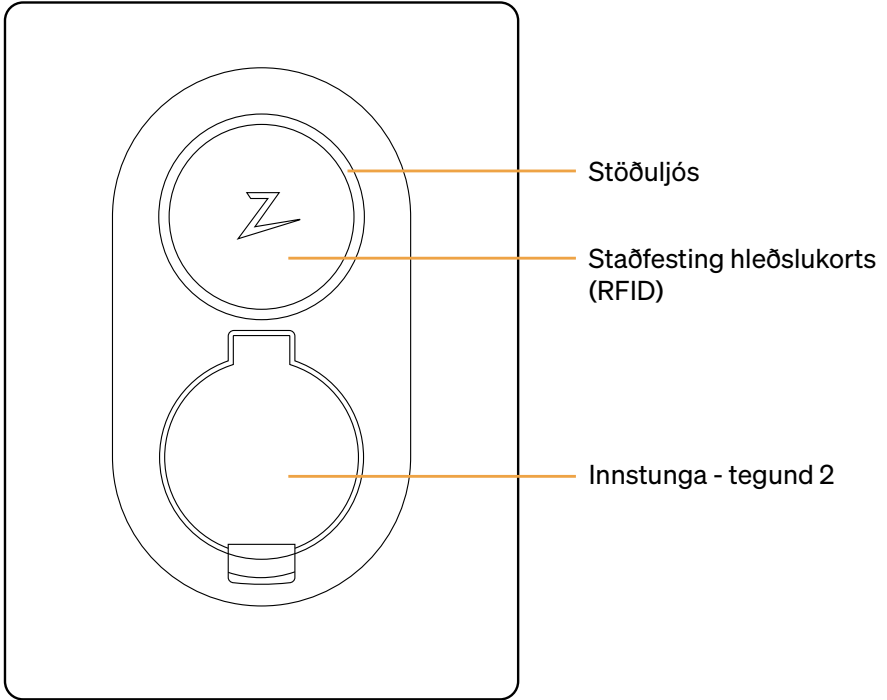


## 8 Monteer de voorkap

Beveilig en vergrendel de voorkap (max. koppel 1 Nm).



## Kynntu þér Zaptec Go

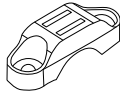


Kassinn inniheldur:

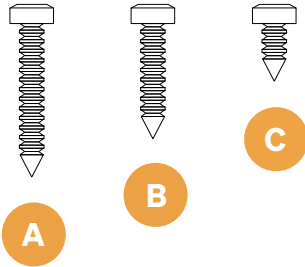
3 x þéttikeilur



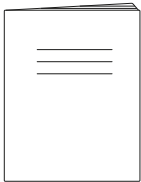
1 x kapalpvinga



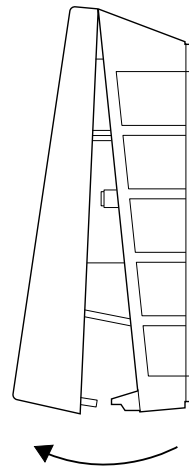
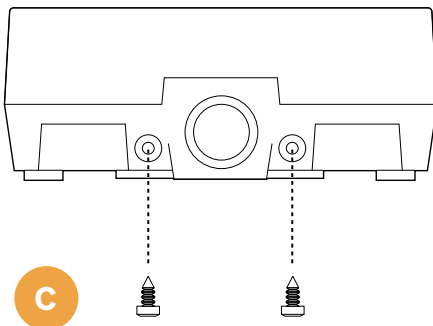
4 x TX20 2 x TX20 2 x TX20



Leiðarvísir

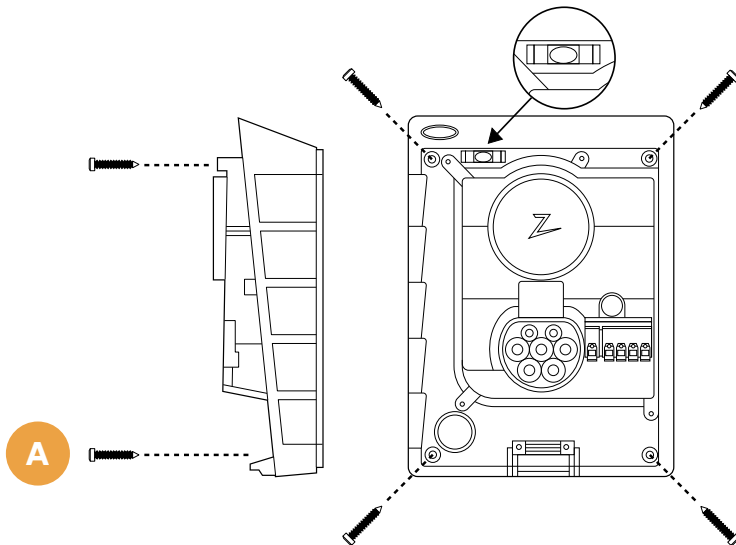


**1** Fjarlægðu hlíf á framhlið



## 2 Settu upp hleðslustöðina

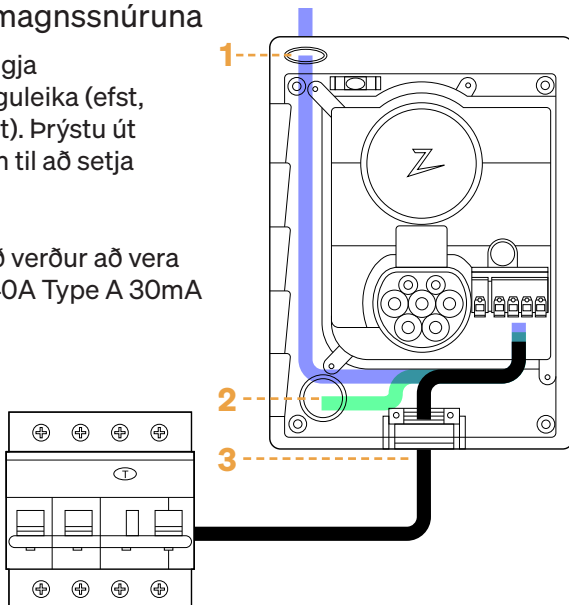
Gakktu úr skugga um að hún sé rétt og í heppilegri hæð.



## 3 Staðsettu rafmagnssnúruna

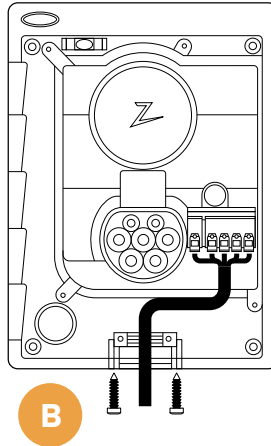
Veldu á milli þriggja innsetningarmöguleika (efst, að aftan og neðst). Þrýstu út útsláttarflípanum til að setja upp frá 1 eða 2.

Hver hleðslustöð verður að vera varin með amk 40A Type A 30mA RCD öryggi.



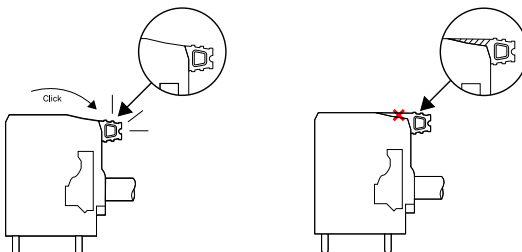
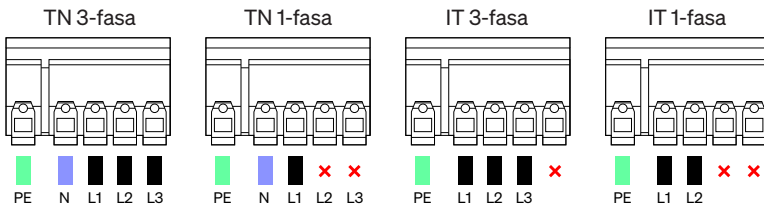
## 4 Festu rafmagnssnúruna

Notið kapalþvinguna og skrúfurnar (hámark tog 3 Nm) til að koma í veg fyrir að kapallinn losni. Notið þéttikeilurnar til að gera hleðslustöðina vatnsþétta.



## 5 Raftenging

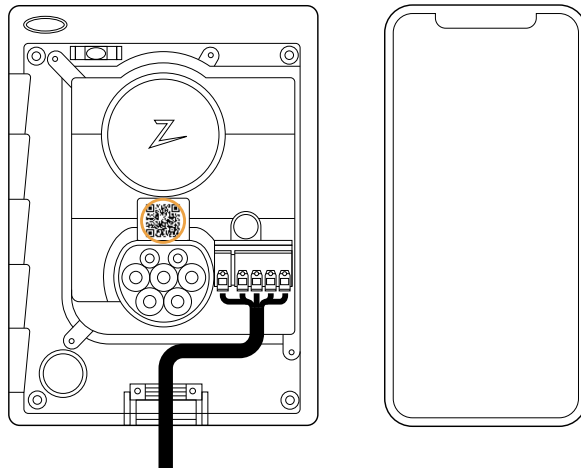
Tengdu allar rafleiðslur og þrýstu niður öllum endum eins og sýnt er á mynd. Kveiktu síðan á rofanum til að halda áfram.



6

## Stilltu hleðslustöðina

Skannaðu QR kóðann með myndavél og kláraðu uppsetninguna í Zaptec appinu.



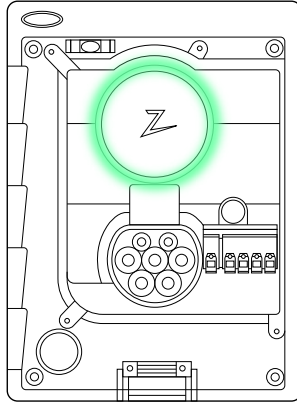
Það er hægt að stilla hleðslustöðina án þess að nota appið, en vinsamlegast athugaðu að virknin gæti takmarkast ef þú gerir það.

Rofi er staðsettur fyrir ofan tengistöðina.

Innstillingar fyrir rofa:		
	1 - 6 Amps	6 - 25 Amps
	2 - 10 Amps	7 - 32 Amps
	3 - 13 Amps	8 - Ekki í notkun
	4 - 16 Amps	9 - Ekki í notkun
	5 - 20 Amps	0 - Ekki innstillt eða innstillt með appi

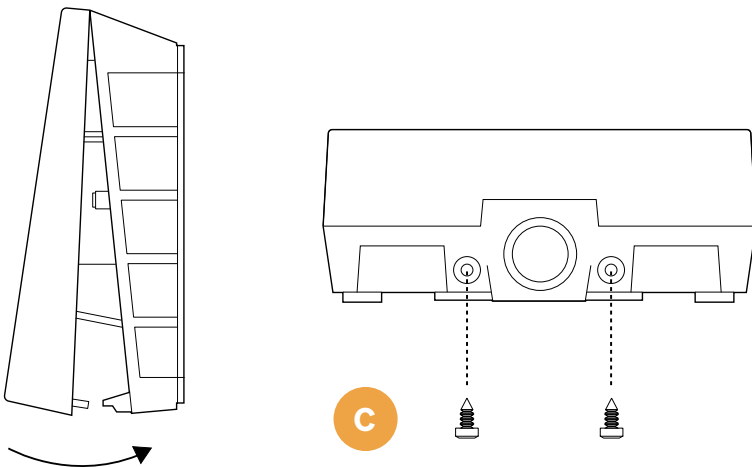
## 7 Staðfestu grænt ljós

Innstillingu er lokið þegar stöðuvísir hleðslustöðvarinnar breytist í blikkandi grænt ljós og breytist síðan í hvítan stöðuvísi.



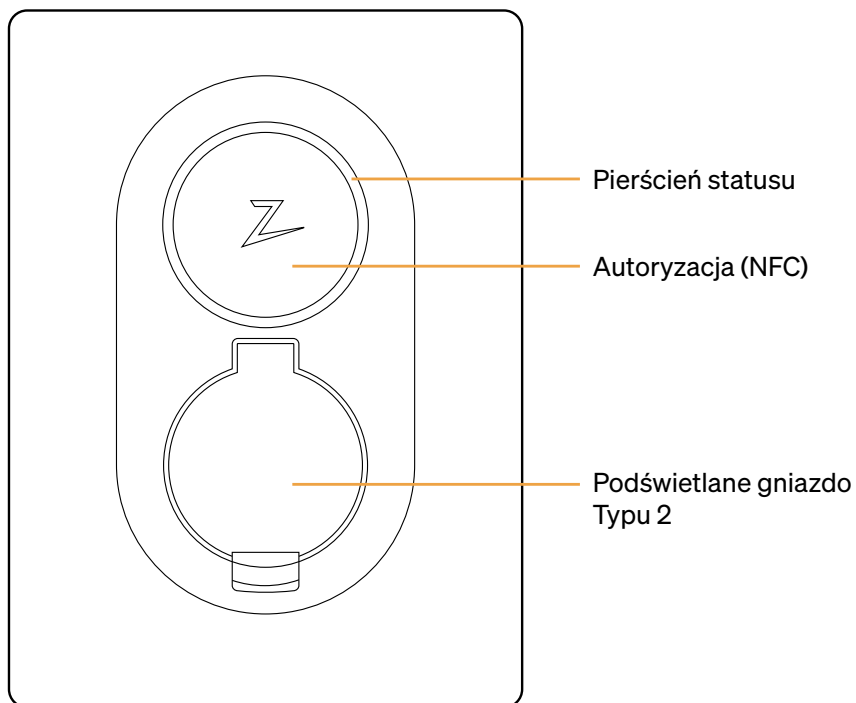
## 8 Settu hlífina á framhlið á sinn stað

Festið og læsið framhliðinni (hámark 1 Nm).





## Poznaj Zaptec Go

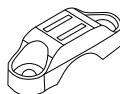


## Dostarczone w opakowaniu:

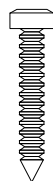
3 x Dławiki uszczelniające



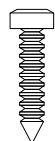
1 x Odciążnik kabla



4 x TX20



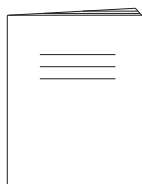
2 x TX20



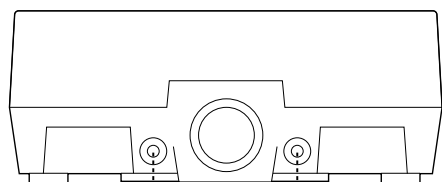
2 x TX20



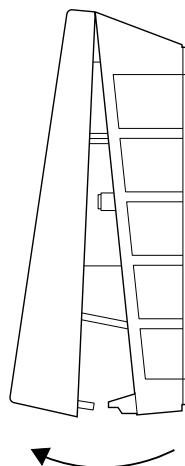
Instrukcja Obsługi



## 1 Zdemontuj Pokrywę Czołową

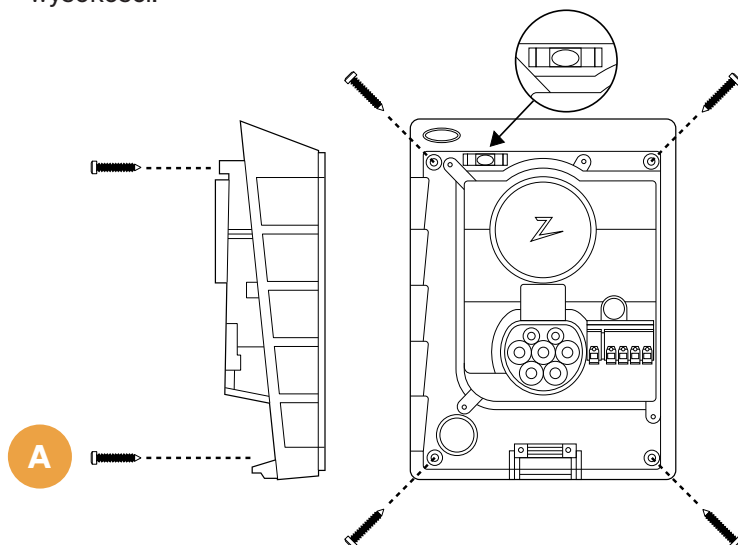


C



## 2 Przykręć do ściany Stację Ładowania

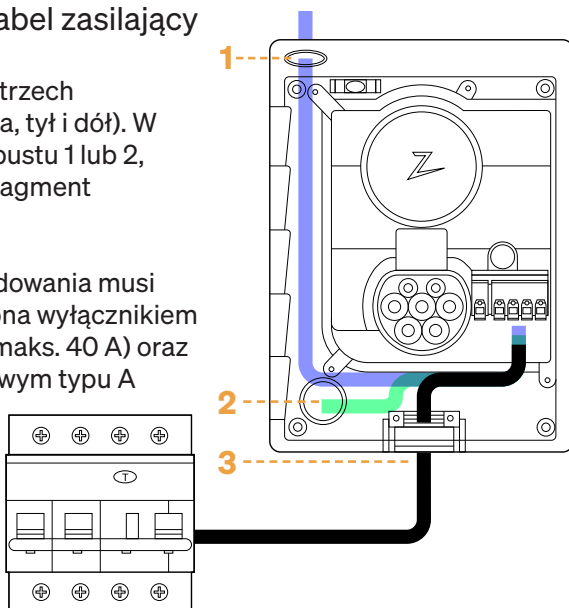
Upewnij się, że jest wy poziomowana oraz na odpowiedniej wysokości.



## 3 Doprowadź kabel zasilający

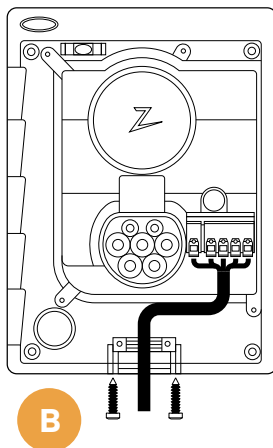
Wybierz jeden z trzech przepustów (górze, tył i dół). W przypadku przepustu 1 lub 2, usuń właściwy fragment obudowy.

Każda Stacja Ładowania musi być zabezpieczona wyłącznikiem nadprądowym (maks. 40 A) oraz różnicowoprądowym typu A 30mA.



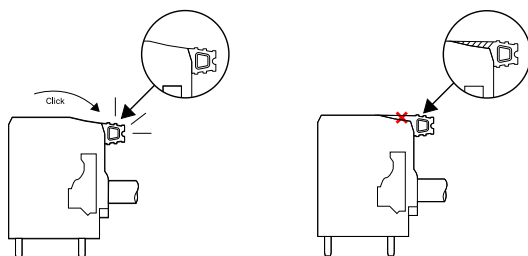
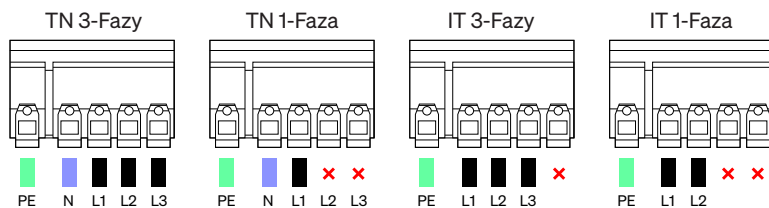
## 4 Zamocuj kabel zasilający

Zapewnij trwałość i solidność instalacji kabla zasilającego, używając odciążnika poprzecznego i wkrętów (maks. moment dokręcania 3 Nm). Użyj dostarczonych dławików uszczelniających, aby zabezpieczyć instalację przed wodą.



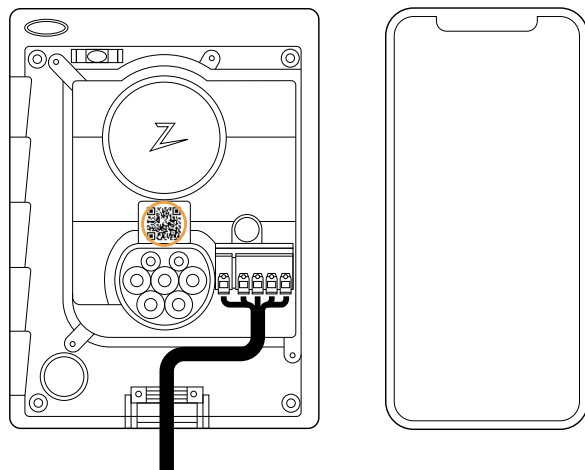
## 5 Połączenie elektryczne

Podłącz wszystkie przewody i mocno dociśnij wszystkie dźwignie, jak pokazano na ilustracji poniżej. Następnie włącz wyłącznik nadprądowy.




## 6 Skonfiguruj Stację Ładowania

Zeskanuj kod QR aparatem telefonu i dokończ konfigurację instalacji w aplikacji mobilnej Zaptec.



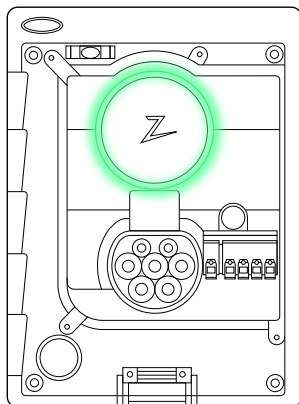
Istnieje również możliwość skonfigurowania Stacji Ładowania Zaptec Go bez korzystania z aplikacji mobilnej. Pamiętaj jednak, że może to skutkować ograniczoną funkcjonalnością Stacji.

Przełącznik konfiguracyjny znajduje się nad konektorem elektrycznym.

Konfiguracje przełącznika:	
	1-6 [A]                      7-32 [A] 2-10 [A] 3-13 [A] 4-16 [A] 5-20 [A] 6-25 [A]
	8 — N/A 9 — N/A 0 — Nieskonfigurowana lub skonfigurowana za pomocą aplikacji

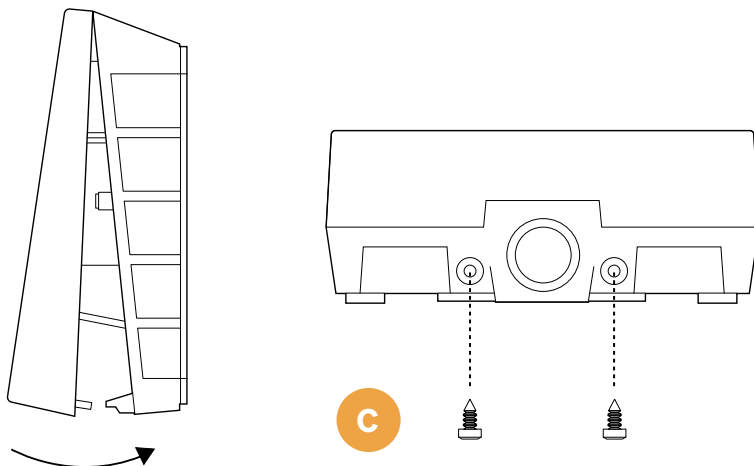
## 7 Zielony pierścień potwierdzający

Konfiguracja jest poprawnie zakończona, gdy wskaźnik stanu Stacji Ładowania zmieni kolor na migający zielony, a następnie zmieni kolor na biały.

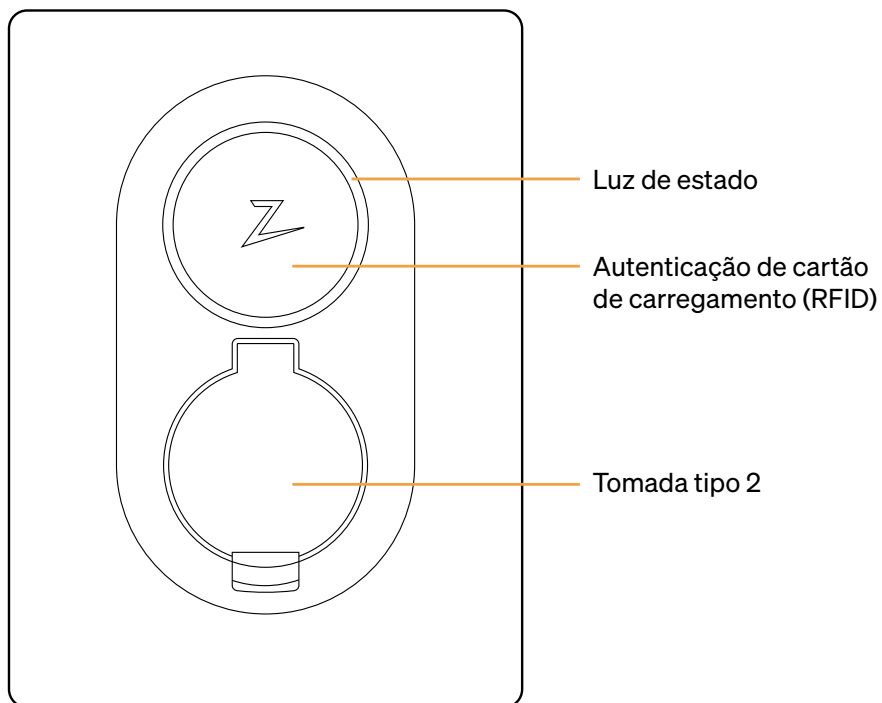


## 8 Zamontuj Pokrywę Czołową

Zamontuj i zabezpiecz Pokrywę Czołową przy pomocy załączonych wkrętów (maks. moment dokręcania 1 Nm).



## Conheça o Zaptec Go



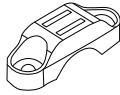
---

**Incluído na caixa:**

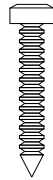
3 x cones de vedação



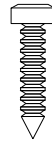
1 x grampo de cabo



4 x TX20



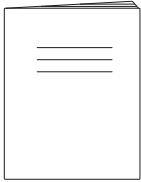
2 x TX20



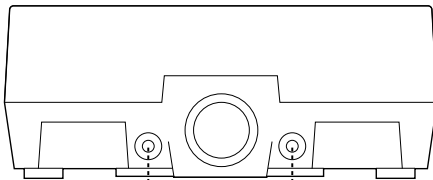
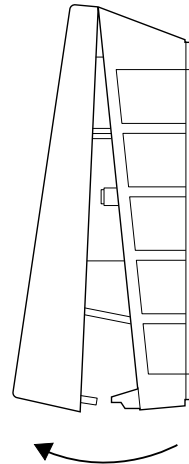
2 x TX20



Manual do utilizador



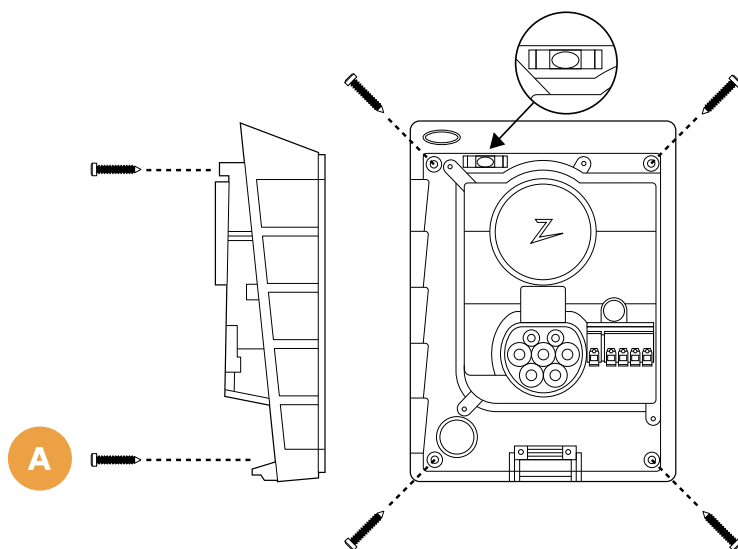
---

**1** Remova a tampa frontal**C**



## 2 Montar a estação de carregamento

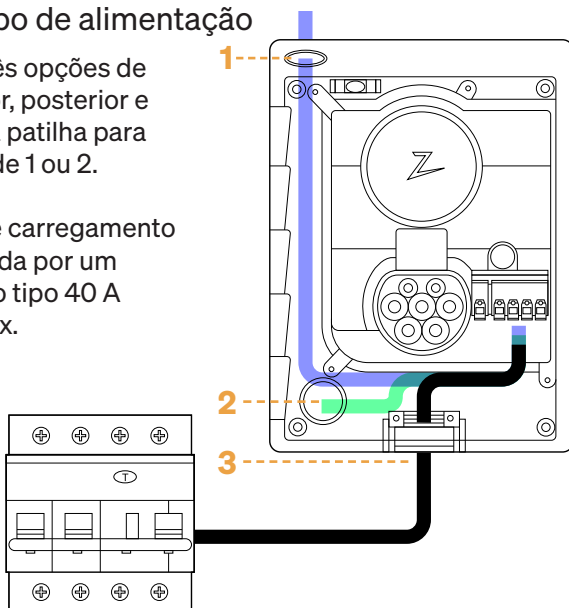
Certifique-se de que está nivelada e a uma altura adequada.



## 3 Coloque o cabo de alimentação

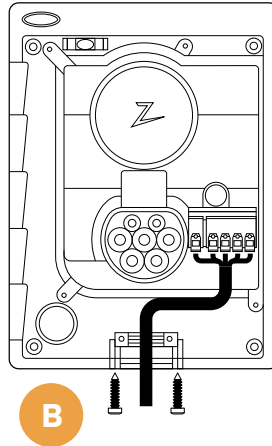
Escolha entre três opções de entrada (superior, posterior e inferior). Retire a patilha para instalar a partir de 1 ou 2.

Cada estação de carregamento deve ser protegida por um disjuntor RCD do tipo 40 A de 30 mA no máx.



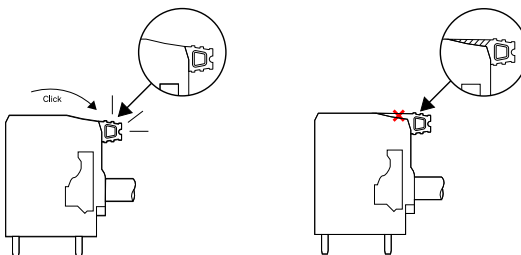
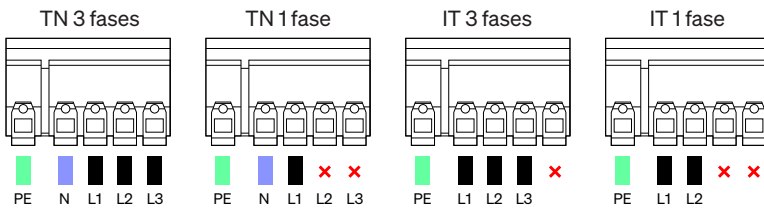
## 4 Prenda o cabo

Evite que o cabo seja deslocado utilizando o grampo do cabo e os parafusos (binário máximo de 3 Nm). Utilize os cones de vedação para tornar a instalação resistente à água.



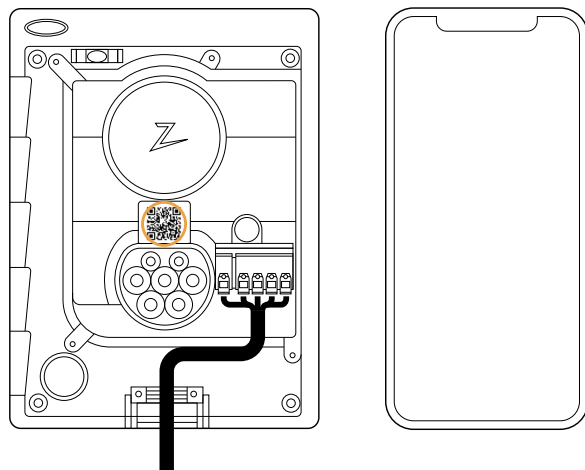
## 5 Ligação elétrica

Ligue todos os fios e pressione firmemente todas as alavancas conforme ilustrado. Em seguida, ligue o disjuntor para continuar.



## 6 Configure a estação de carregamento

Digitalize o código QR com a câmera e complete a instalação na aplicação Zaptec.



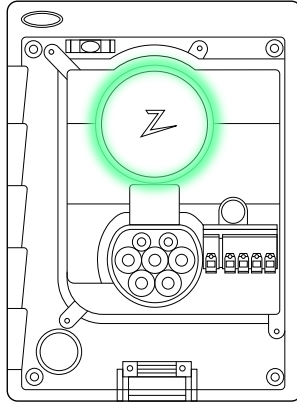
É possível configurar a estação de carregamento sem utilizar a app. Tenha em conta que poderá experienciar uma funcionalidade limitada caso o faça.

O interruptor está localizado sobre o terminal de ligação.

<b>Configurações do interruptor:</b>	
<p>A circular dial with numbers 0 through 9 arranged around its perimeter. An arrow in the center points upwards, currently pointing to the number 5.</p>	<p>1 - 6 amperes</p> <p>2 - 10 amperes</p> <p>3 - 13 amperes</p> <p>4 - 16 amperes</p> <p>5 - 20 amperes</p> <p>6 - 25 amperes</p> <p>7 - 32 amperes</p> <p>8 - Não está a ser utilizado</p> <p>9 - Não está a ser utilizado</p> <p>0 - Não configurado ou configurado com aplicação</p>

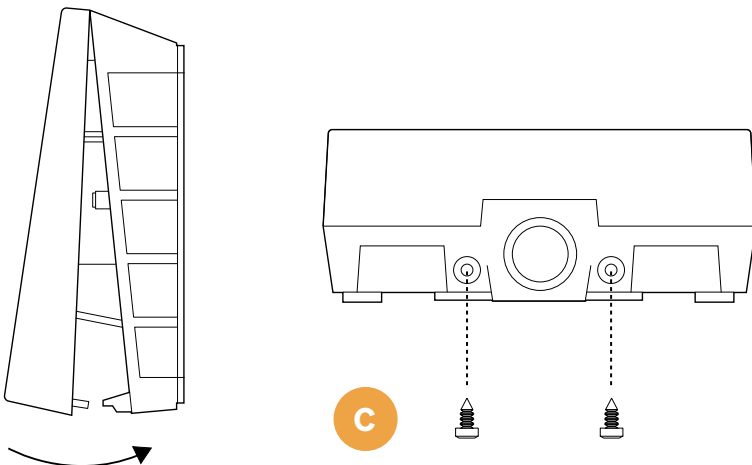
## 7 Confirmar luz verde

A configuração está concluída quando o indicador de estado da estação de carregamento muda para verde intermitente e, em seguida, muda para o indicador de estado branco.

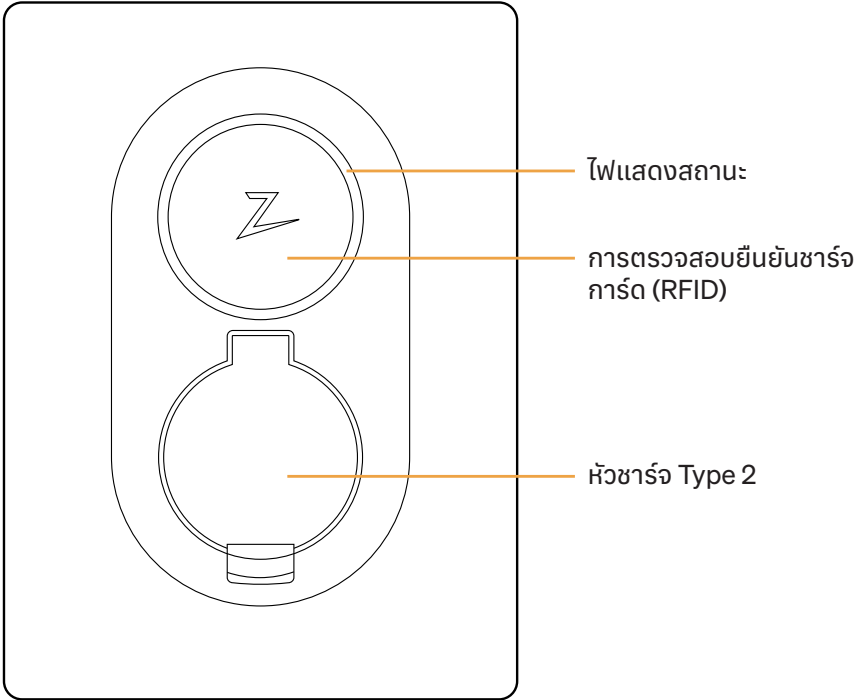


## 8 Monte a tampa frontal

Prenda e bloqueie a tampa frontal (binário máximo de 1 Nm).



## รู้จักกับ Zaptec Go

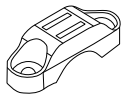


รวมอยู่ในกล่อง:

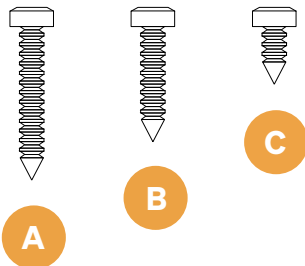
3 x แก่งพนัก



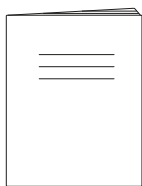
1 x ที่ยึดสายเคเบิล



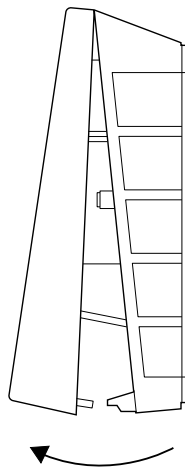
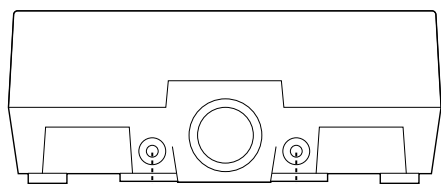
4 x TX20 2 x TX20 2 x TX20



คู่มือผู้ใช้



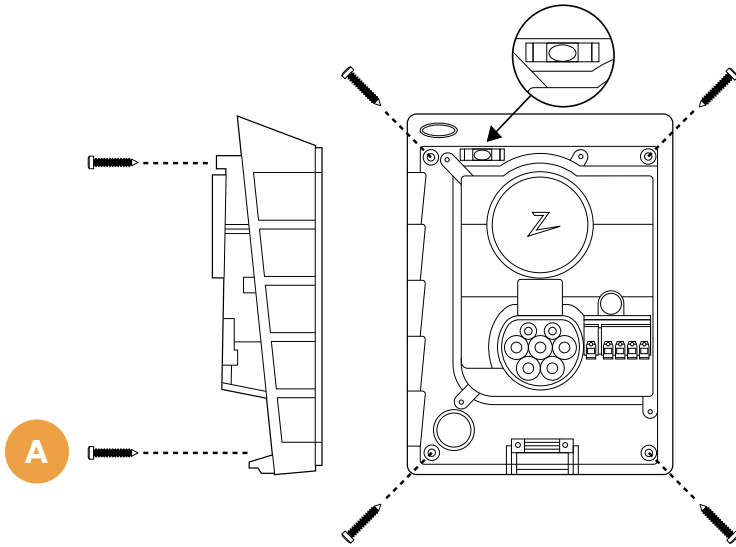
1 ถอดฟาด้านหน้าออก



2

ยึดติดแทนชาร์จ

ให้แน่ใจว่าอยู่ในระดับที่เสมอกันและมีระดับความสูงที่เหมาะสม

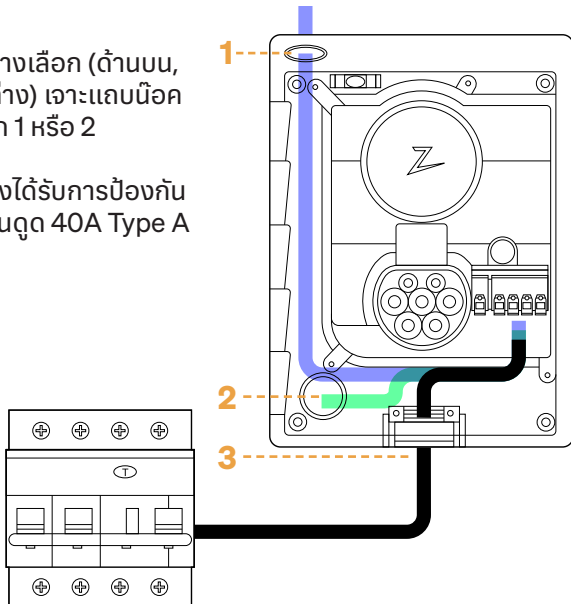


3

ติดตั้งสายไฟ

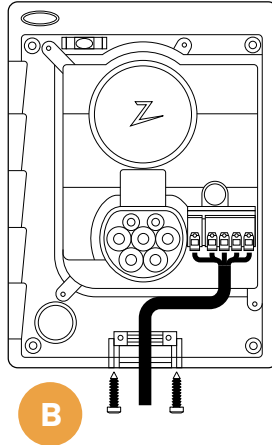
เลือกระหว่างสามทางเลือก (ด้านบน, ด้านหลัง และด้านล่าง) เจาะแถบนิ้อคเอาท์เพื่อติดตั้งจาก 1 หรือ 2

แต่ละแท่นชาร์จต้องได้รับการป้องกันไว้ด้วยเบรกเกอร์กันดูด 40A Type A 30mA RCD



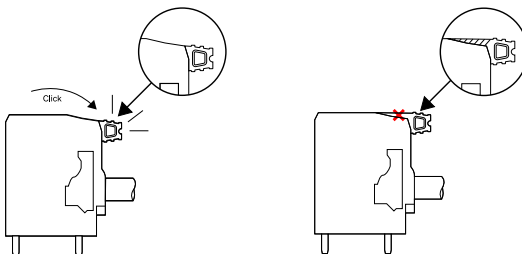
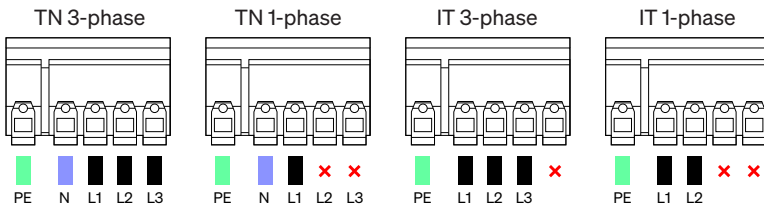
#### 4 ยึดสายไฟให้แน่น

ป้องกันไม่ให้อายุไฟเคลื่อนที่ด้วยการใช้ที่ยึดสายเคเบิลและสกรู (แรงบิดสูงสุด 3 Nm) ใช้แท่นฉนักเพื่อให้การติดตั้งสามารถกันน้ำได้



#### 5 การเชื่อมต่อไฟฟ้า

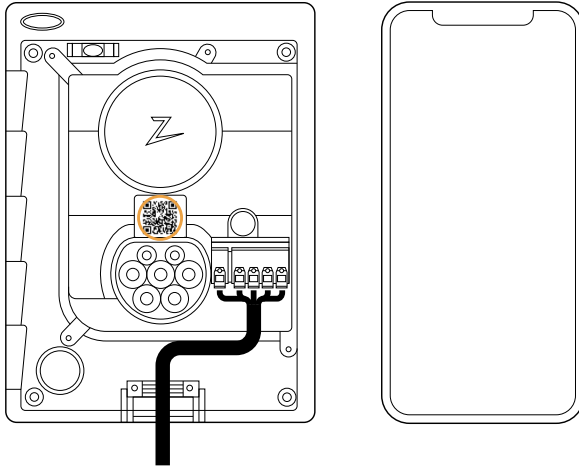
เชื่อมต่อสายทั้งหมดและกดคันโยกทั้งหมดลงให้แน่นตามที่แสดงในภาพ จากนั้นให้เปิดเบรกเกอร์เพื่อดำเนินการต่อ





**6** กำหนดค่าแท่นชาร์จ

สแกน QR Code ด้วยกล้องและทำการติดตั้งในแอป Zaptec ให้เสร็จสมบูรณ์



โดยทั้งนี้ สามารถกำหนดค่าให้กับแท่นชาร์จโดยไม่ต้องใช้แอปได้ แต่โปรดทราบว่าอาจสามารถใช้งานได้อย่างจำกัด

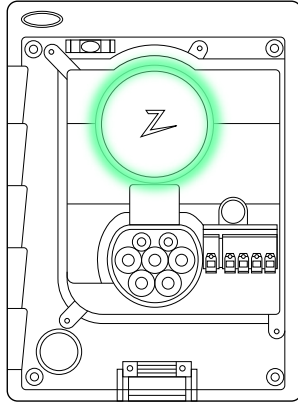
สวิตช์อยู่ที่บริเวณเหนือขั้วเชื่อมต่อ

	<b>การกำหนดค่าสวิตช์:</b>	
	1 - 6 แอมป์	7 - 32 แอมป์
	2 - 10 แอมป์	8 - ไม่ใช่
	3 - 13 แอมป์	9 - ไม่ใช่
	4 - 16 แอมป์	0 - ไม่มีการกำหนดค่าหรือกำหนดค่าด้วยแอป
	5 - 20 แอมป์	
6 - 25 แอมป์		

7

### ย้ายอินไฟสีเขียว

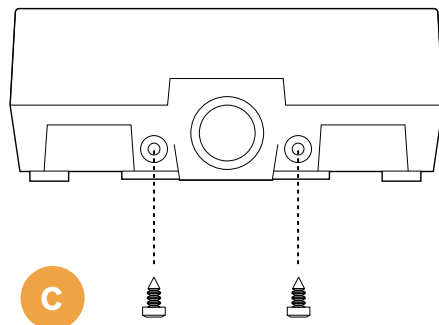
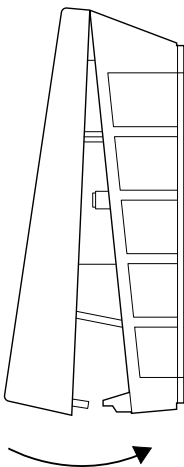
การกำหนดค่านั้นเสร็จสมบูรณ์เมื่อไฟแสดงสถานะของแท่นชาร์จเปลี่ยนเป็นไฟติดสว่างสีเขียว และจากนั้นจึงเปลี่ยนเป็นไฟแสดงสถานะสีขาว



8

### ติดฝาหน้า

ยึดให้แน่นและล็อกฝาหน้า (แรงบิดสูงสุด 1 Nm)



Zaptec Charger AS  
Professor Olav Hanssens vei 7A  
4021 Stavanger  
Norway

Made in Norway



[zaptec.com](https://zaptec.com)