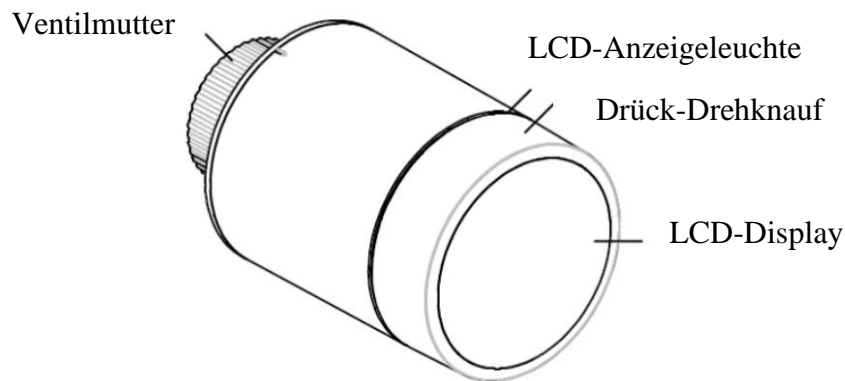
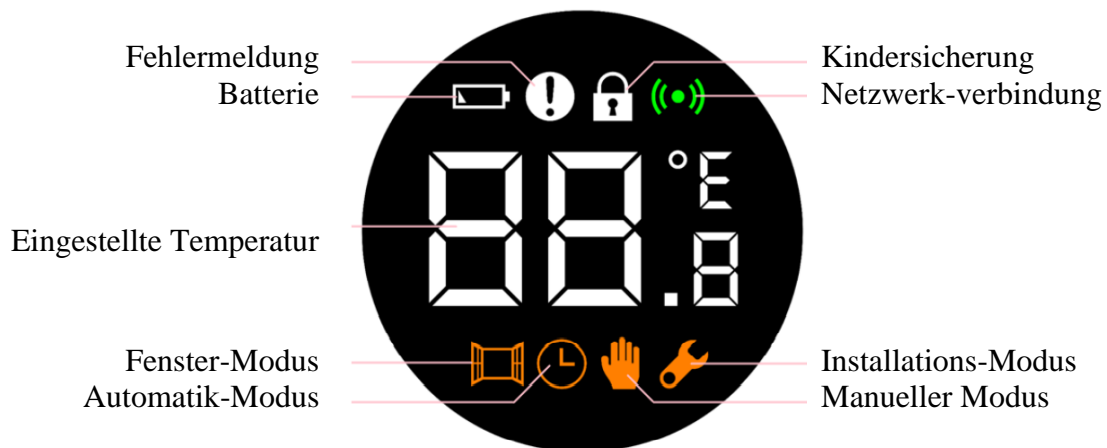




Gebrauchsanleitung Thermostat GS361



Anzeige:



Spezifikationen:

- Dimension: ca 57mmx89mmx34mm
- Frequenz: 868MHz
- Signalreichweite bis 80m im Freien
- Batterien: 2AA 1.5V
- Temperatur: 0° bis +50°C
- Temperaturregelbereich 5°C-30°C
- Feuchtigkeit: ≤95% rel. Feuchte

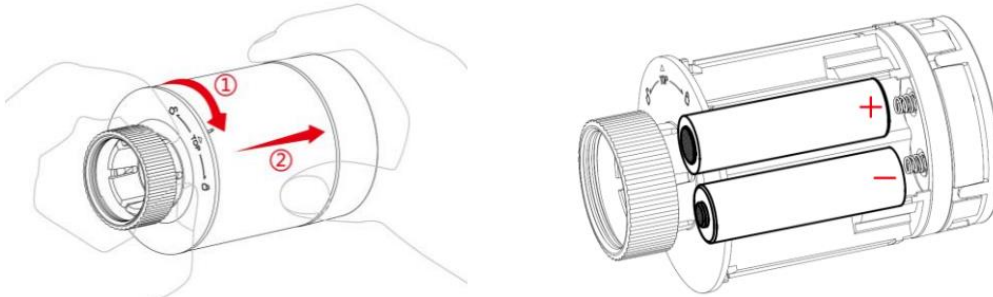
Der Thermostat eignet sich nur für Wasser-Radiatoren.

Hinweis:

Technische Änderungen und Druckfehler vorbehalten. Die Gebrauchsanleitung darf ohne schriftliche Zustimmung der Mentrex weder ganz noch teilweise in irgendeiner Form reproduziert, übertragen, vervielfältigt oder in eine andere Sprache übersetzt werden.

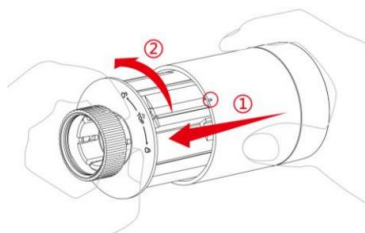
Installation

A) Batterien einsetzen (Lasche herausziehen)/ ersetzen:



1. Drehen Sie das äußere Gehäuse in Richtung des Pfeils
2. Ziehen Sie das Gehäuse vom Thermostat und setzen die Batterien ein (Wiederaufladbare Batterien funktionieren nicht)

Auf dem Display erscheint die aktuelle Temperatur und das Symbol des Installationsmodus.



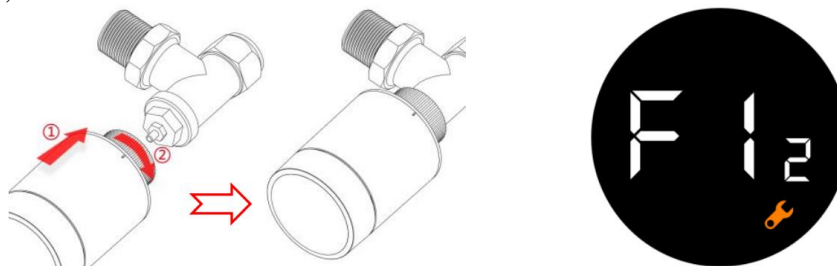
Setzen Sie das äussere Gehäuse wieder auf und drehen es umgekehrt kurz in Richtung des geschlossenen Anhängeschlosses

B) Montage des Thermostaten (mit eingesetzten Batterien)

Bevor Sie den Thermostat an das Ventil des Heizkörpers schrauben:



Drücken Sie das Display für ca 3 Sekunden; im Display erscheint F1₁ (das Gerät ist im Installationsmodus, vibriert leicht).



Schrauben Sie den Thermostaten im Uhrzeigersinn auf das Ventil des Radiatoren von Hand auf (max 5Nm). Drücken Sie das Display erneut, es erscheint F1₂.

Nach ca 10 Sekunden verschwindet das Symbol des Installationsmodus und die aktuelle Temperatur wird angezeigt.



Wenn Sie die Prozedur wiederholen wollen: entfernen Sie die Batterien für einige Minuten und starten neu.

C) Automatische Ventil-Anpassung

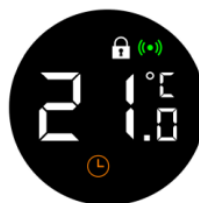
Der Thermostat passt sich nun automatisch dem Ventil an. Der Thermostat schliesst und öffnet das Ventil, um die entsprechenden Positionen zu erkennen. Während dieses Vorgangs reagiert der Thermostat langsam, eventuell kühlt sich der Heizkörper ab oder wird warm. Das ist üblich und ein notwendiger Vorgang zur Kalibrierung.

Manueller Modus

Mit dem Drück-/Drehknopf können Sie ab jetzt die Temperatur manuell einstellen.



Kindersicherung Manuell: Drücken Sie ≥ 3 Sekunden aufs Display. Um die Kindersicherung zu entsperren, ebenfalls wieder ≥ 3 Sekunden aufs Display drücken:



D) Verbindung mit der App

Installieren Sie das Gateway (gemäss dessen Betriebsanleitung). Fügen sie den Thermostat mit dem **+**-Zeichen gemäss App-Anweisung hinzu. Geben Sie dem Thermostat einen Namen und setzen Sie die gewünschten Werte:



Manueller Modus

Automatik Modus (Timer in den allgemeinen Funktionen setzen)

Frostschutz Modus



Ventil-Check

Offenes-Fenster-Funktion (Abschaltung)

Kindersicherung

Wenn Sie die Werte gespeichert haben, ist die Installation beendet!

Garantiebestimmungen:

Vom Hersteller wird ab dem Kaufdatum eine Garantie von 2 Jahren gewährleistet. Diese beinhaltet, dass das Produkt bei ordnungsgemäÙem Umgang frei von Material- und Funktionsfehlern ist. Die Garantie deckt keine Mängel ab, die auf Beschädigungen durch Unfälle, durch Missbrauch, durch unsachgemäÙe Handhabung oder auf mangelnder Sorgfaltspflicht beruhen.

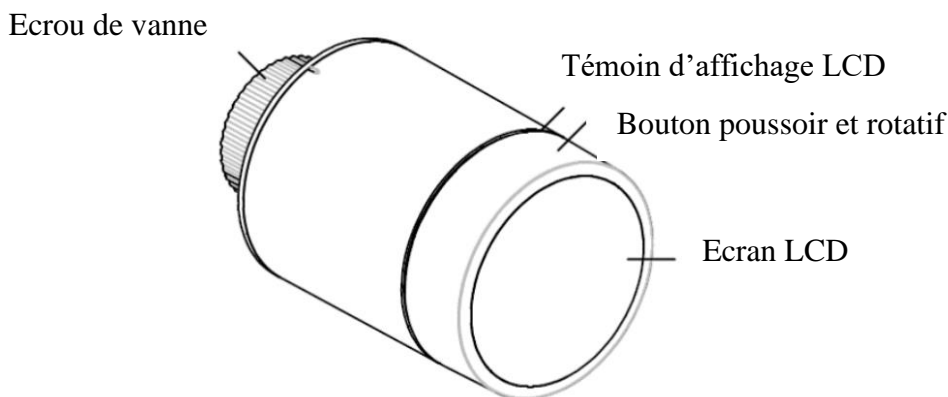
Der Hersteller ist keinesfalls verantwortlich für Schäden oder Verletzungen, die aus einem dieser Punkte oder aus einem anderen Sachverhalt, der nicht durch die Garantie abgedeckt ist, resultieren.

Mentrex

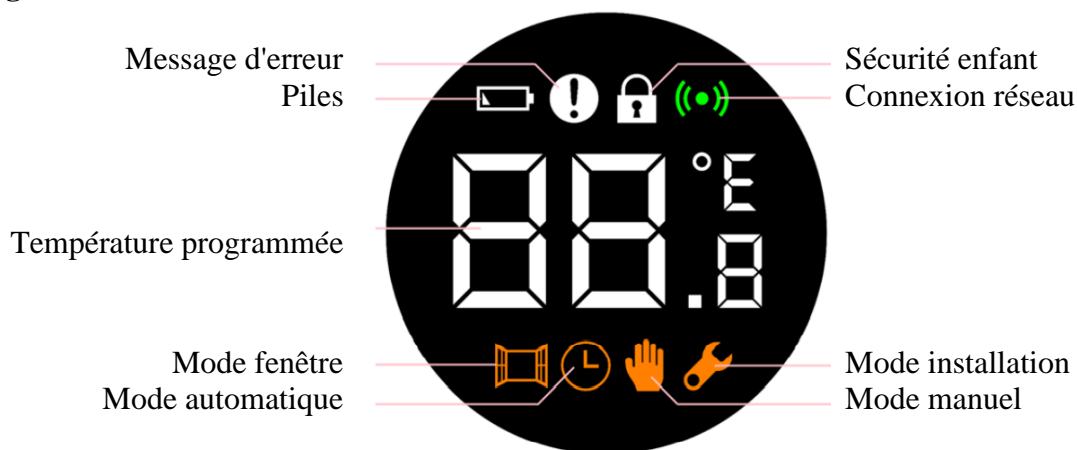
Grellingerstrasse 41
CH-4208 Nunningen
+41 61 795 95 90
shop@mentrex.ch
www.mentrex.ch



Manuel d'utilisation du thermostat GS361



Affichage:



Spécifications:

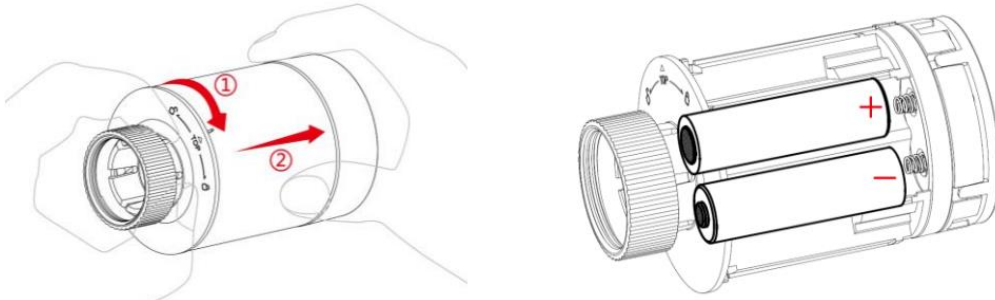
- Dimensions : environ 57mmx89mmx34mm
 - Fréquence: 868MHz
 - Portée du signal : jusqu'à 80m à l'extérieur
 - Piles: 2AA 1.5V
 - Température: 0° à +50°C
 - Plage de réglage de température: 5°C-30°C
 - Humidité : ≤95% d'humidité relative
- Le thermostat ne convient que pour les radiateurs à eau.

Remarque:

Sous réserve de modifications techniques et erreurs d'impression. La notice d'utilisation ne peut être reproduite, transmise, dupliquée ou traduite dans une autre langue, en tout ou en partie, sans l'autorisation écrite de Mentrex.

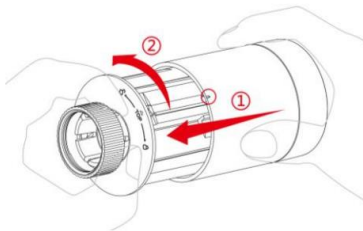
Installation

A) Mise en place des piles (retirer la languette) / remplacement:



1. Faites pivoter le boîtier extérieur dans la direction de la flèche
2. Retirez le boîtier du thermostat et insérez les piles (les piles rechargeables ne fonctionnent pas)

La température actuelle et l'icône du mode d'installation apparaissent à l'écran.



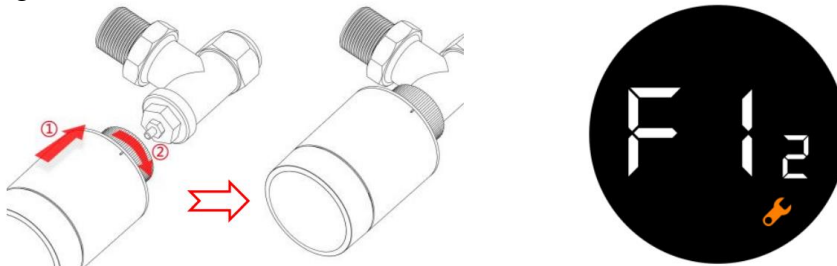
Remettez le boîtier extérieur en place et tournez-le brièvement dans la direction opposée, vers le cadenas fermé

B) Installation du thermostat (avec piles insérées)

Avant de visser le thermostat à la vanne du radiateur:



Appuyez sur l'écran pendant environ 3 secondes; F1 1 apparaît à l'écran (L'appareil est en mode installation, vibre légèrement.)



Vissez le thermostat à la main dans le sens des aiguilles d'une montre sur la vanne du radiateur (max 5Nm). Appuyez à nouveau sur l'écran, F1 2 apparaît à l'écran. Après environ 10 secondes, l'icône du mode d'installation disparaît et la température actuelle s'affiche.



Si vous souhaitez répéter la procédure: retirez les piles pendant quelques minutes et redémarrez.

C) Réglage automatique de la vanne

Le thermostat s'adapte désormais automatiquement à la vanne. Le thermostat ferme et ouvre la vanne pour détecter les positions correspondantes. Au cours de ce processus, le thermostat réagit lentement, le

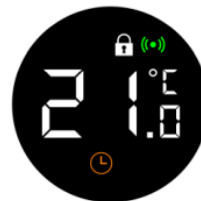
radiateur peut refroidir ou chauffer. Ceci est normal et nécessaire pour l'étalonnage.

Mode manuel


Avec le bouton poussoir/rotatif, vous pouvez maintenant régler la température manuellement.



Sécurité enfant manuelle: Appuyez sur l'écran pendant ≥ 3 secondes. Pour déverrouiller la sécurité enfant, appuyez à nouveau sur l'écran pendant ≥ 3 secondes:



D) Connexion à l'application

Installer la passerelle Gateway (selon son mode d'emploi.) Ajoutez le thermostat avec le bouton  - selon les instructions de l'application. Donnez un nom au thermostat et réglez les valeurs souhaitées :



Mode manuel

Mode automatique (Réglez les minuteries dans les fonctions générales)

Mode hors-gel



Vérification de la vanne

Fonction ouverture de fenêtre (Arrêt)

Sécurité enfant

L'installation est terminée dès que vous avez enregistré les valeurs!

Conditions de garantie:

Le constructeur délivre une garantie de 2 ans à compter de la date d'achat. Le constructeur garantit que cet appareil est exempt de tout défaut de matériaux et de fonctionnement dans des conditions normales d'utilisation. La garantie ne couvre aucun dégât résultant d'accidents, d'un usage incorrect, d'une utilisation inadéquate ou d'un non-respect des directives. Le constructeur ne pourra en aucun cas être tenu pour responsable de dommages ou blessures résultant d'un de ces cas de figure ou d'un autre état de fait qui n'est pas couvert par la garantie.

Mentrex

Grellingerstrasse 41
CH-4208 Nunningen
+41 61 795 95 90
shop@mentrex.ch
www.mentrex.ch