

DE

Originalbetriebsanleitung



GPF 300 II

95204



INBETRIEBNAHME _____ 2

Deutsch

TECHNISCHE DATEN | BESTIMMUNGSGEMÄSSE VERWENDUNG | GERÄTEBESCHREIBUNG |
RESTRISIKEN | SICHERHEITSHINWEISE | ANFORDERUNGEN AN DEN BEDIENER |
VERHALTEN IM NOTFALL | WARTUNG | SYMBOLE | GEWÄHRLEISTUNG | SERVICE
INSPEKTION- UND WARTUNGSPLAN | FEHLERBEHEBUNG _____ 7

EG-Konformitätserklärung | EC-Declaration of Conformity | Vyhlášení o zhode EÚ _____ 12



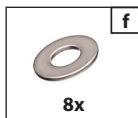
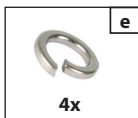
DEUTSCH


Bitte lesen Sie die Gebrauchsanweisung vor Inbetriebnahme sorgfältig durch.



LIEFERUMFANG | DELIVERED ITEMS | ROZSAH DODAVKY

3





1

DE Montage

2-4

START

2

STOP

5-6

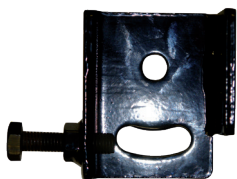


2



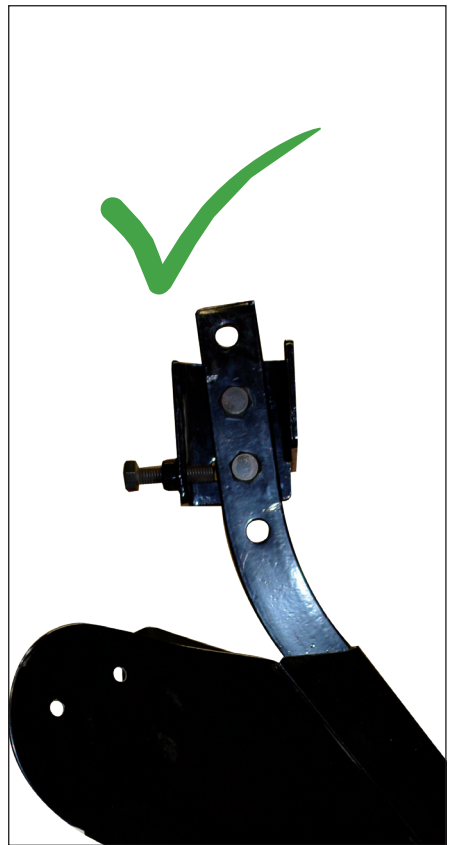
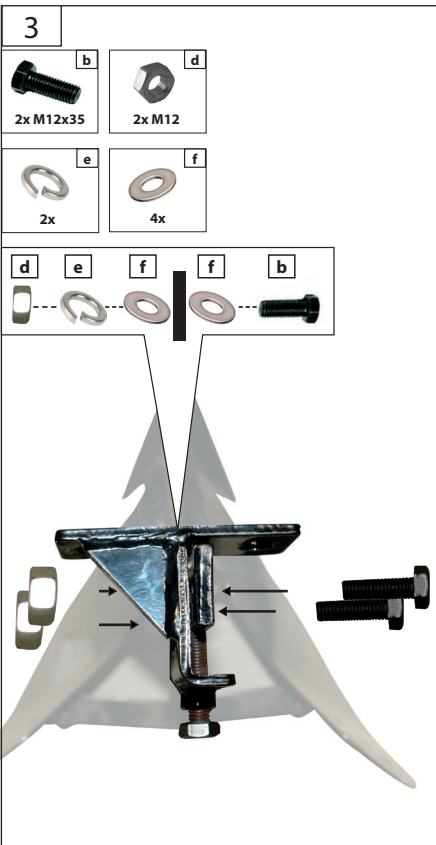
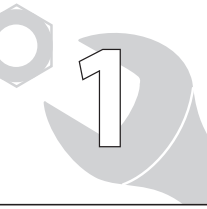
c

1x M12x50



3

DE Montage





4

 2x M12x30	 2x M12				
 2x	 4x				

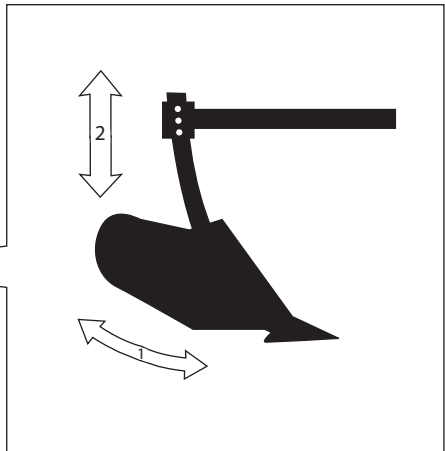
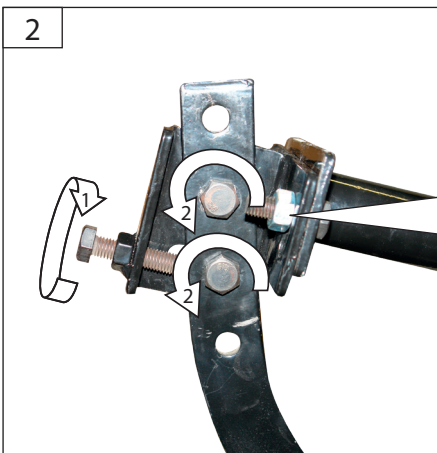
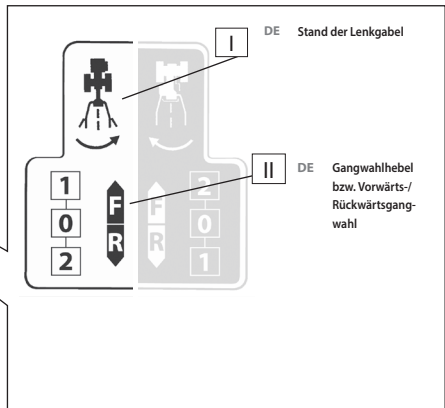
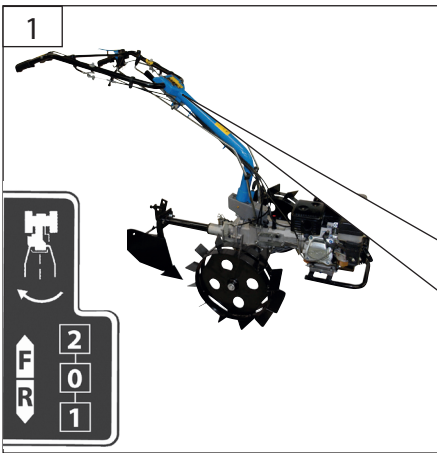
The diagram shows the assembly of a propeller onto a shaft. The propeller is on the left, and the shaft is on the right. A red circle highlights the connection point between the propeller and the shaft, which is shown in a magnified inset. The inset shows the propeller being pushed onto the shaft. The main diagram also shows a bolt and nut being used to secure the propeller to the shaft. The parts list indicates that 2x M12x30 bolts, 2x M12 nuts, 2x washers (e), and 4x washers (f) are required. A green checkmark is shown at the bottom left, indicating that the assembly is complete and correct.

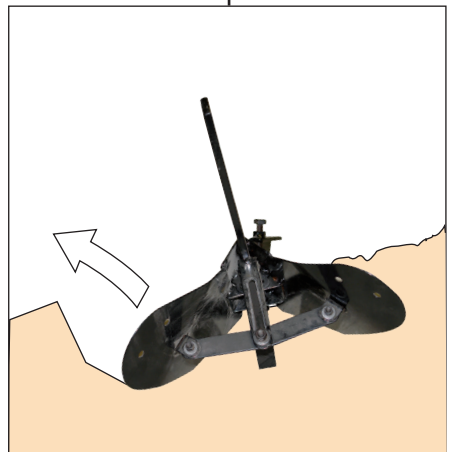
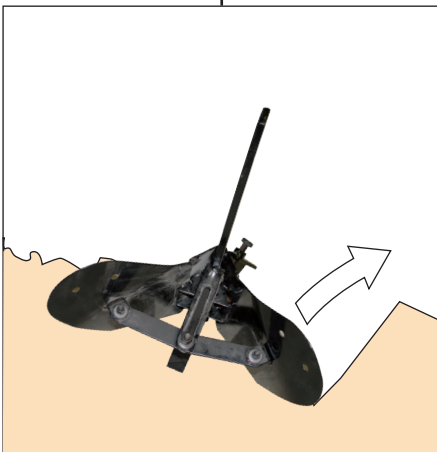
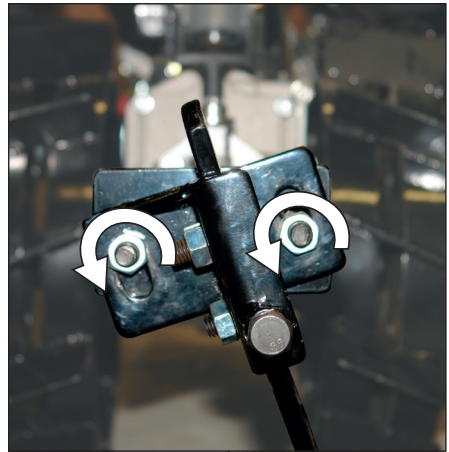
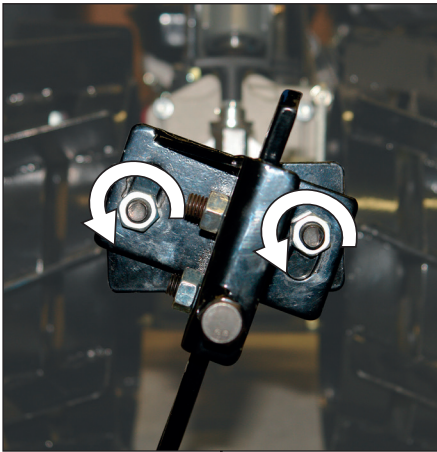
START

DE Betrieb - START

2

STOP





Technische Daten

Artikel-Nr.	95204
Arbeitsbreite	300 mm
 Gewicht	7,5 kg



Benutzen Sie das Gerät erst nachdem Sie die Bedienungsanleitung aufmerksam gelesen und verstanden haben. Machen Sie sich mit den Bedienelementen und dem richtigen Gebrauch des Gerätes vertraut.

Beachten Sie alle in der Anleitung aufgeführten Sicherheitshinweise. Verhalten Sie sich verantwortungsvoll gegenüber anderen Personen.

Falls über den Anschluss und die Bedienung des Gerätes Zweifel entstehen sollten, wenden Sie sich an den Kundendienst.



Achtung! Beachten Sie grundsätzlich auch die jeweilige Betriebsanleitung der als Zubehör erhältlichen Anbaugeräten wie z.B. Balkenmäher, Motorhacke, Schneeschild, Kreiselmäherwerk, Schneefräse, Schneepflug und die Betriebsanleitung des Motoreinachsers GME 6,5 PS / GME 6,5 V

Bestimmungsgemäße Verwendung

Das Gerät ist für den Einsatz um Haus-, Hof, Garten, der Land- und Forstwirtschaft sowie zur Anlagenpflege konzipiert.

Unter Berücksichtigung der technischen Daten und Sicherheitshinweise.

Benutzen Sie das Gerät nur im Außenbereich und niemals in geschlossenen oder schlecht belüfteten Räumen.

Dieses Gerät darf nur wie angegeben bestimmungsgemäß verwendet werden. Bei Nichtbeachtung der Bestimmungen, aus den allgemein gültigen Vorschriften sowie den Bestimmungen aus dieser Anleitung, kann der Hersteller für Schäden nicht verantwortlich gemacht werden..

Restrisiken

Verletzungsgefahr!

Bitte beachten Sie hierzu die Betriebsanweisung der Anbaugeräte
Trotz Einhaltung aller relevanter Bauvorschriften können beim Betreiben der Maschine noch Gefahren entstehen, z. B. durch Wegfliegen von Werkstückteilen, Wegfliegen von Werkzeugteilen bei beschädigten Werkzeugen, Geräuschemission, Staubemission.

Sicherheitshinweise

Verletzungsgefahr!

Bringen Sie nie Körperteile oder Kleidung in die Nähe rotierender Teile des Gerätes. Halten Sie immer Abstand zur Auswurföffnung.

Verbrennungsgefahr!

Einige Maschinenteile werden beim Betrieb sehr heiß. Heiße Teile, z.B. Motor und Schalldämpfer nicht berühren.

esen Sie die Betriebs- und Wartungsanleitung sorgfältig durch. Machen Sie sich gründlich mit den Steuerungseinrichtungen und dem ordnungsgemäßen Gebrauch des Gerätes vertraut. Sie müssen wissen, wie das Gerät arbeitet, und wie die Steuerungseinrichtungen schnell ausgeschaltet werden können.

Lassen Sie niemals Kinder mit dem Gerät arbeiten. Lassen Sie niemals Erwachsene ohne ordnungsgemäße Einweisung mit dem Gerät arbeiten.

Halten Sie den Arbeitsbereich frei von sämtlichen Per-

sonen, insbesondere kleinen Kindern, und Haustieren. Seien Sie vorsichtig, um zu vermeiden, dass Sie ausrutschen oder hinfallen, besonders wenn Sie rückwärts arbeiten.

Prüfen Sie das Gelände, auf dem das Gerät eingesetzt wird, und entfernen Sie alle Gegenstände, die vom Gerät erfasst und herausgeschleudert werden können.

Nehmen Sie keine Einstellungen vor, während die Maschine läuft (ausgenommen sind die Einstellungen, die direkt vom Hersteller empfohlen wurden).

Bitte gleichen Sie bei extremen Temperaturunterschieden die Maschinen kurz an die Umgebungstemperatur an.

Der Betrieb einer jeden Maschine mit Motorantrieb kann es mit sich bringen, dass Fremdkörper in die Augen geschleudert werden.

Tragen Sie während des Betriebes oder bei der Ausführung einer Einstellung oder Reparatur immer eine Schutzbrille oder einen Augenschutz.

Seien Sie extrem vorsichtig, wenn Sie auf Kieseinfahrten, -gehsteigen oder -straßen arbeiten oder die überqueren, und bleiben Sie wachsam im Hinblick auf versteckte Gefahren oder den Verkehr.

Nachdem Sie auf einen Fremdkörper gestoßen sind, schalten Sie den Motor ab, trennen Sie das Kabel von der Zündkerze, untersuchen Sie die Maschine gründlich auf jeglichen Schaden, und reparieren Sie den Schaden, bevor Sie die Maschine wieder in Betrieb setzen und damit arbeiten.

Sollte das Gerät unnormal zu vibrieren beginnen, schalten Sie den Motor ab, und suchen Sie sofort nach der Ursache. Vibrationen sind generell eine Warnung vor einer Betriebsstörung.

Wenn Sie die Betriebsposition verlassen um Reparaturen, Einstellungen oder Inspektionen vorzunehmen, schalten Sie immer dann den Motor ab.

Stellen Sie beim Reinigen, Reparieren oder Kontrollieren sicher, dass der Aufnehmer sowie alle beweglichen Teile angehalten haben.

Betreiben Sie das Gerät niemals in Räumen, sondern ausschließlich im Freien.

Überlasten Sie nicht die Leistungsfähigkeit der Maschine.

Betreiben Sie die Maschine niemals ohne gute Sicht oder Beleuchtung. Vergewissern Sie sich immer Ihrer Trittsicherheit, und halten Sie die Griffe sicher fest. Gehen Sie; rennen Sie niemals.

Lassen Sie keine Personen auf dem Gerät mitfahren.

Stellen Sie den Motor ab, ziehen Sie den Kerzenstecker, wenn Sie mit dem Gerät nicht arbeiten das

Gerät verlassen oder Einstellungs-, Wartungs- oder Reparaturarbeiten vornehmen.

Betreiben Sie das Gerät nur im einwandfreien Zustand. Führen Sie vor jedem Betreiben eine Sichtprüfung durch. Kontrollieren Sie besonders Sicherheitseinrichtungen, elektrische Bedienelemente, elektrische Leitungen und Schraubverbindungen auf Beschädigungen und festen Sitz. Ersetzen Sie gegebenenfalls beschädigte Teile vor dem Betreiben.

Lassen Sie den Motor abkühlen, bevor Sie das Gerät in geschlossenen Räumen abstellen.

Gerätespezifische Sicherheitshinweise

Mechanische Restgefahren

Gefährdung durch Vibration

Längeres Arbeiten mit der Maschine kann durch Vibrationen zu körperlichen Beeinträchtigungen führen. Machen Sie regelmäßige Pausen.

Sonstige Gefährdungen

Herausgeworfene Gegenstände

Herausgeschleuderte Steine oder Erde können zu Verletzungen führen. Achten Sie darauf, dass sich weder Kinder noch Personen oder Tiere im Arbeitsbereich aufhalten und tragen Sie persönliche Schutzausrüstung. (**Mindestabstand: 4 Meter**)

Anforderungen an den Bediener

Der Bediener muss vor Gebrauch des Gerätes aufmerksam die Bedienungsanleitung gelesen und verstanden haben.

Qualifikation

Außer einer ausführlichen Einweisung durch eine sachkundige Person ist keine spezielle Qualifikation für den Gebrauch des Gerätes notwendig.

Mindestalter

Das Produkt ist zur Verwendung durch Personen ab 16 Jahren vorgesehen.

Sollte das Produkt durch Kinder ab 8 Jahren oder von Personen mit verringerten physischen, sensorischen oder mentalen Fähigkeiten oder Mangel an Erfahrung und Wissen benutzt werden, müssen sie beaufsichtigt oder bezüglich des sicheren Gebrauchs des Gerätes unterwiesen werden und die daraus resultierenden Gefahren verstehen. Kinder dürfen nicht mit dem Gerät spielen. Reinigung und Benutzer-Wartung dürfen nicht von Kindern ohne Beaufsichtigung durchgeführt werden.

Schulung

Die Benutzung des Gerätes bedarf lediglich einer

entsprechenden Unterweisung durch eine Sachkundige Person bzw. die Bedienungsanleitung. Eine spezielle Schulung ist nicht notwendig.

Der Bediener ist verantwortlich für Unfälle oder Gefahren gegenüber Dritten.

Verhalten im Notfall

Leiten Sie die der Verletzung entsprechend notwendigen Erste Hilfe Maßnahmen ein und fordern Sie schnellst möglich qualifizierte ärztliche Hilfe an. Bewahren Sie den Verletzten vor weiteren Schädigungen und stellen Sie diesen ruhig.

Für einen eventuell eintretenden Unfall sollte immer ein Verbandskasten nach DIN 13164 am Arbeitsplatz griffbereit vorhanden sein. Dem Verbandskasten entnommenes Material ist sofort wieder aufzufüllen. Wenn Sie Hilfe anfordern, machen Sie folgende Angaben

1. Ort des Unfalls
2. Art des Unfalls
3. Zahl der Verletzten
4. Art der Verletzungen

Wartung



Vor allen Arbeiten am Gerät Motor abstellen und Zündkerzenstecker ziehen. Warten Sie, bis alle rotierenden Teile zum

Stillstand gekommen sind und sich das Gerät abgekühlt hat.

Maschine, insbesondere Tank- und Motorbereich, stets sauber halten.

Behandeln Sie alle beweglichen Teile mit einem umweltfreundlichen Öl. Während des Betriebs empfiehlt es sich, die Messer jede Stunde mit geeignetem Schmieröl zu schmieren. Das Öl muss zwischen die Schneidwerkzeuge (bewegliche und feste) und die Einstellfeder gespritzt werden.

Fetten des Mähbalken-Trägerbolzens

Ziehen Sie regelmäßig (alle 10 Betriebsstunden) den Trägerbolzen des Mähbalkens heraus und fetten diesen, um die leichte Bewegung des Balkens zu gewährleisten.

Reparaturen nur von qualifiziertem Fachpersonal durchführen lassen. Nur Originalzubehör und Originalersatzteile verwenden. Nur ein regelmäßig gewartetes und gut gepflegtes Gerät kann ein zufriedenstellendes Hilfsmittel sein. Wartungs- und Pflegemängel können zu unvorhersehbaren Unfällen und Verletzungen führen.

Bei Bedarf finden Sie die Ersatzteilliste im Internet unter www.guede.com.

Symbole



Bedienungsanleitung lesen



Gehörschutz und Schutzbrille tragen!



Festes Schuhwerk tragen!



Schutzhandschuhe tragen!



Achtung!



Nicht ohne Schutzvorrichtung arbeiten!
Vor dem Starten die Schutzvorrichtungen in Schutzstellung bringen.



Nicht in geschlossenen Räumen betreiben!



Warnung vor wegschleudernden Teilen



Beim Arbeiten auf Quetsch- und Scherstellen achten.



Achtung vor herumfliegenden Teilen
(Personen, Tiere, Häuser, Autos)



Vor allen Arbeiten am Gerät Motor abstellen und Zündkerzenstecker ziehen.



Vor Nässe schützen



Packungsorientierung Oben

Gewährleistung

Die Gewährleistungszeit beträgt 12 Monate bei ge-

werblicher Nutzung, 24 Monate für Verbraucher und beginnt mit dem Zeitpunkt des Kaufs des Gerätes.

Die Gewährleistung erstreckt sich ausschließlich auf Mängel, die auf Material- oder Herstellungsfehler zurückzuführen sind. Bei Geltendmachung eines Mangels im Sinne der Gewährleistung ist der original Kaufbeleg mit Verkaufsdatum beizufügen.

Von der Gewährleistung ausgeschlossen sind unsachgemäße Anwendungen, wie z. B. Überlastung des Gerätes, Gewaltawendung, Beschädigungen durch Fremdeinwirkung oder durch Fremdkörper. Nichtbeachtung der Gebrauchs- und Aufbauanleitung und normaler Verschleiß sind ebenfalls von der Gewährleistung ausgeschlossen.

Service

Sie haben technische Fragen? Eine Reklamation? Benötigen Ersatzteile oder eine Bedienungsanleitung? Auf der Homepage der Firma Güde GmbH & Co. KG (www.guede.com) im Bereich Service helfen wir Ihnen schnell und unbürokratisch weiter. Bitte helfen Sie uns Ihnen zu helfen. Um Ihr Gerät im Reklamationsfall identifizieren zu können benötigen wir die Seriennummer sowie Artikelnummer und Baujahr. Alle diese Daten finden Sie auf dem Typenschild. Um diese Daten stets zur Hand zu haben, tragen Sie diese bitte unten ein.

Seriennummer

Artikelnummer

Baujahr

Wichtige Kundeninformation

Bitte beachten Sie, dass eine Rücksendung innerhalb oder auch außerhalb der Gewährleistungszeit grundsätzlich in der Originalverpackung erfolgen sollte. Durch diese Maßnahme werden unnötige Transportschäden und deren oft strittige Regelung wirkungsvoll vermieden. Nur im Originalkarton ist Ihr Gerät optimal geschützt und somit eine reibungslose Bearbeitung gesichert.

Inspektions- und Wartungsplan

Regelmäßige Wartungsperiode	Vor jeder Inbetriebnahme	Nach 1 Monat	Nach 3 Monaten	Nach 6 Monaten	Nach 12 Monaten	bei Saisonende
		25 Betriebsstunden	50 Betriebsstunden	100 Betriebsstunden	300 Betriebsstunden	
Prüfen auf lose Teile	✓					
Gehäuse reinigen	Nach jeder Inbetriebnahme					

Die entsprechende Wartung im angegebenen Monat oder nach dem Ablauf der vorgegebenen Betriebsstunden durchführen - je nach dem, was früher eintritt.

EG-Konformitätserklärung

Hiermit erklären wir, dass die nachfolgend bezeichneten Geräte aufgrund ihrer Konzipierung und Bauart sowie in den von uns in Verkehr gebrachten Ausführungen den einschlägigen, grundlegenden Sicherheits- und Gesundheitssanforderungen der EG-Richtlinien entsprechen.

Bei einer nicht mit uns abgestimmten Änderung der Geräte verliert diese Erklärung Ihre Gültigkeit.

EC-Declaration of Conformity

We, hereby declare the conception and construction of the below mentioned appliances correspond - at the type of construction being launched - to appropriate basic safety and hygienic requirements of EC Directives.

In case of any change to the appliance not discussed with us the Declaration expires.

Pflug | Plough | Pluh

#95204

Einschlägige EG-Richtlinien | Appropriate EU Directives | Vyhlásenie o Zhode EÚ

2006/42/EC



Güde GmbH & Co. KG
Birkichstraße 6
74549 Wolpertshausen
Germany

Wolpertshausen, 2019-06-11

Joachim Bürkle,
GÜDE GmbH & Co. KG,
Birkichstrasse 6, 74549 Wolpertshausen,
Germany

Helmut Arnold

Technische Dokumentation | Technical documentati-
on | Technická dokumentácia

Geschäftsführer | Managing Director | konateľ

GÜDE GmbH & Co. KG

Birkichstrasse 6

74549 Wolpertshausen

Deutschland

Tel.: +49-(0)7904/700-0

Fax.: +49-(0)7904/700-250

eMail: info@guede.com

www.guede.com

