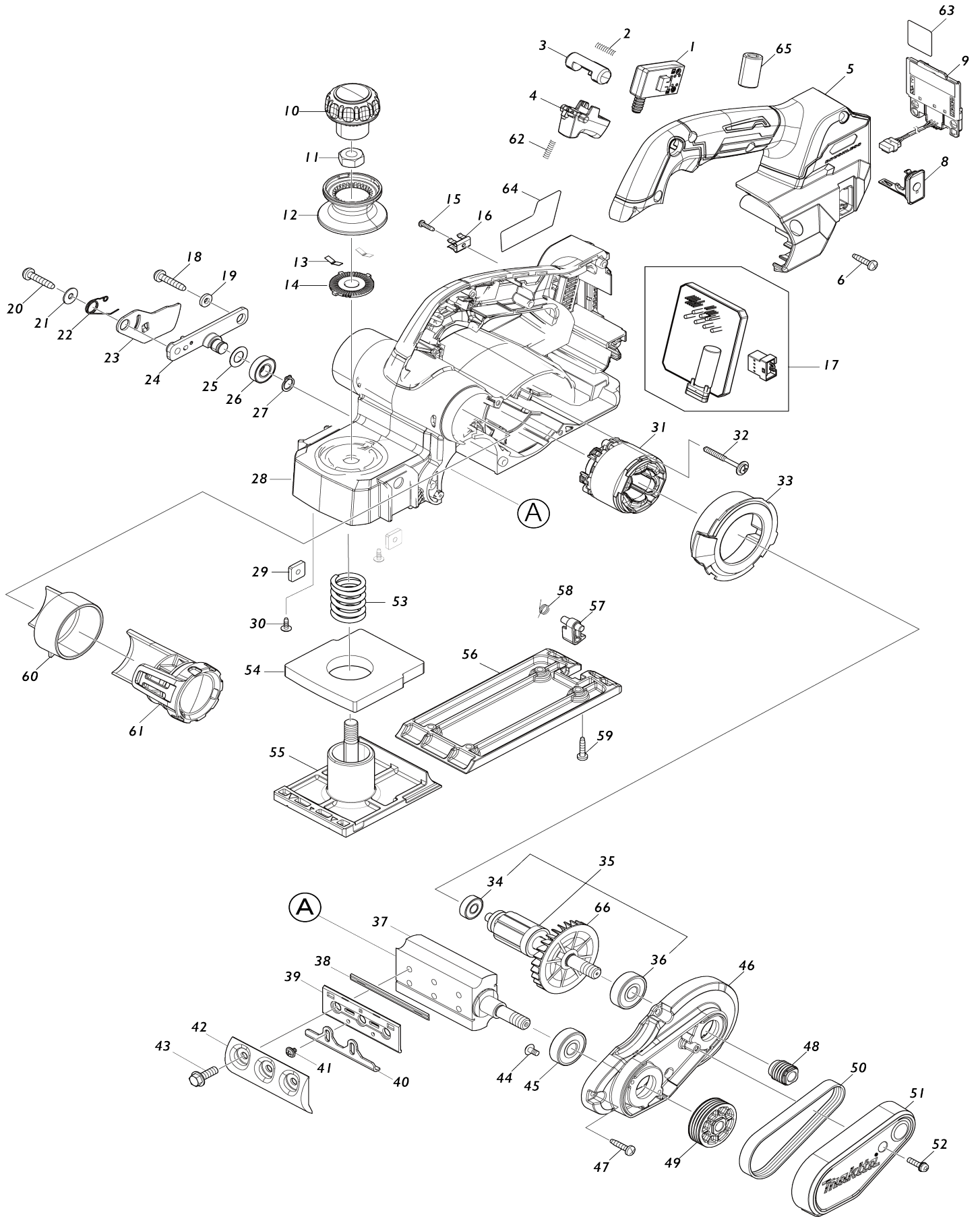


Model No.KP001G 82MM CORDLESS PLANER



Model No.KP001G 82MM CORDLESS PLANER

Artike l-Nr.	Teile-Nr.	Beschreibung	Austa uschb arkeit	Anzah l	Neu/A lt	Notiz 1	Notiz 2
001	651083-9	Schalter C3XA-1PSPM		1			
002	231433-0	Druckfeder 4		1			
003	419704-7	Verriegelungsknopf		1			
004	457432-6	Schalthebel		1			
005	136650-6	Griffschalen-Set		1			
C10	263005-3	Gummistift 6		1			
C20	8005T5-8	XGT-Logo-Aufkleber		1			
006	265995-6	Bindekopf-Blechschaube 4X18		6			
008	140F99-0	Kappe komplett		1			
C10	213A05-9	O-Ring 16		1			
C20	818H07-8	Kappenaufkleber		1			
009	632P49-4	Klemmeneinheit		1			
010	451328-3	Griffgehäusedeckel		1			
011	252313-7	Sechskantmutter M10		1			
012	413F22-1	Knopf		1			
013	232185-6	Spindelarretierung		2			
014	347970-5	Nockenplatte		1			
015	266556-5	Zylinderschraube 3X12		1			
016	232570-3	Spindelarretierung		1			
017	620J01-8	Controller		1			
C10	688163-8	Leitungsfiter		1			
018	266041-8	Bindekopf-Blechschaube 5X25		1			
019	267012-8	Unterlegscheibe 5		1			
020	266041-8	Bindekopf-Blechschaube 5X25		1			
021	253194-2	Unterlegscheibe 5		1			
022	233521-9	Torsionsfeder 10		1			
023	345765-0	Trommelabdeckung		1			
024	158184-9	Trommelhalter komplett		1	*		
024-1	141T27-2	DRUM HOLDER COMPLETE	O	1			
025	253758-2	Unterlegscheibe 10		1			
026	210057-5	Kugellager 6900LLB		1			
027	961006-2	Haltering (EXT) S-10		1			
028	136606-9	Gehäuse		1			
C10	263005-3	Gummistift 6		1			
029	264002-2	Vierkantmutter M5		2			
030	265A77-0	Blechschaube 3X10		2			
031	629B15-6	Stator		1			
032	265679-6	Blechschaube 4X40		2			
033	459891-0	Prallplatte		1			
034	210034-7	Kugellager 607LLB		1			
035	519742-0	Anker kpl.		1			
D10		INC. 34,36,66					
036	211087-9	Kugellager 6200DDW		1			
037	158156-4	Trommel komplett		1			
038	A-82921	Wendemesser HM 82mm		1			
039	343433-9	Anschlagplatte		2			
040	345644-2	Einstellplatte		2			
041	251246-3	Flachkopfschraube M4X5		4			

042	187676-1	Druckplatten-set		1		
043	251609-3	Flansch-Sechskantschraube M6X17		6		
044	251291-8	Flachrundkopfschraube M4X8		2		
045	211087-9	Kugellager 6200DDW		1		
046	141J58-1	Halterung komplett		1		
C10	263002-9	Gummistift 4		1		
047	265995-6	Bindekopf-Blechschrabe 4X18		4		
048	222193-5	V-Riemenscheibe 4-17L		1		
049	222194-3	V-Riemenscheibe 4-39.5		1		
050	225071-8	Poly-Keilriemen 4-241		1		
051	459893-6	Riemenabdeckung		1		
052	911133-5	Flachkopfschraube M4X18 WR		1		
053	231004-3	Druckfeder 18		1	*	
053-1	233395-8	Druckfeder 18	O	1		
054	422531-3	Moosgummidichtung		1		
055	312C78-2	Frontbasis		1		
056	312D13-6	Basis		1		
057	413L64-1	Fuß		1		
058	231698-4	Torsionsfeder 7		1		
059	265995-6	Bindekopf-Blechschrabe 4X18		4		
060	459892-8	Düse		1		
061	125353-7	Durchführung kpl.		1		
062	231433-0	Druckfeder 4		1		
063	8117C3-0	Serien-Nr.-Schild KP001G		1		
064	8117B6-7	Typenschild KP001G		1		
065	688162-0	Leitungsfiter		1		
066	240079-1	Ventilator 62		1		
A01	122785-9	Richtlinealbaugruppe		1		
C10	213009-5	O-Ring 4		1		
C20	251871-0	Flügelschraube M5X10		1		
C30	251878-6	Flügelschraube M5X20		1		
C40	253807-5	Unterlegscheibe 5		2		
C50	345768-4	Führungshalter		1		
A02	122695-0	Messerlehrenbaugruppe		1		
C10	265131-4	Flachkopfschraube M5X18		2		
C20	418465-6	Messlehren-platte		1		
A03	782209-3	Ringschlüssel 9		1		
A04	251878-6	Flügelschraube M5X20		1		
A05	253807-5	Unterlegscheibe 5		1		
A06	342390-8	Tiefenführung		1		
A11	442198-1	Korrosionsschutzpapier		1	*	
F07	193540-6	Halteplatten-set		1		
F09	198900-7	Funk-adapter		1	*	
F09-1	198900-7	Funk-adapter	O	1		

Bitte geben Sie bei Ihrer Bestellung die Teile-Nr. an.

Druckdatum 01/07/2024