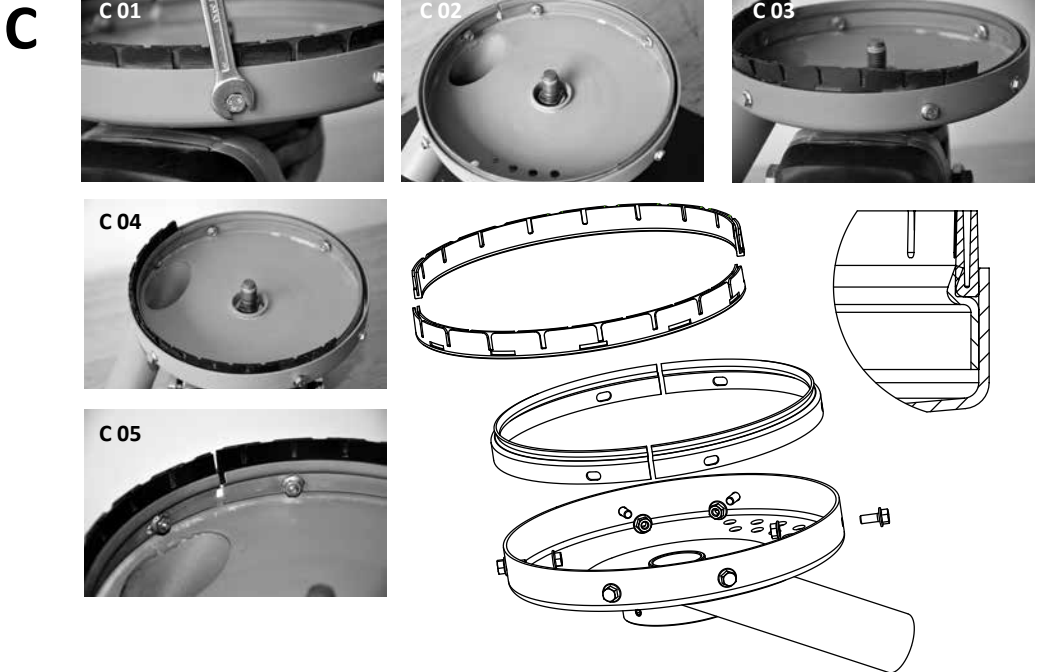
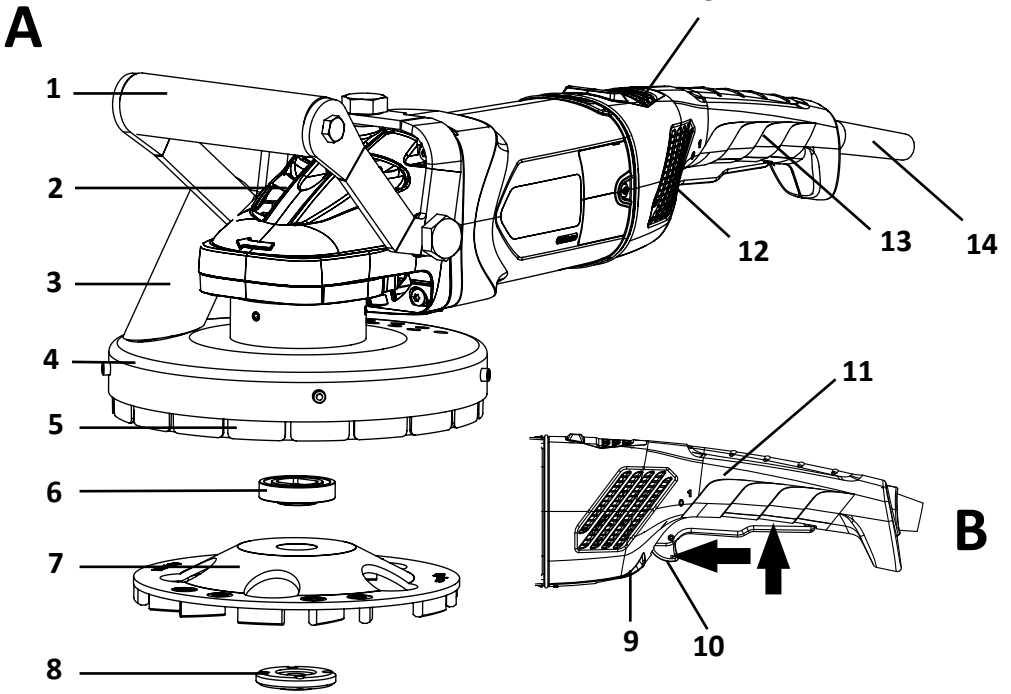


CMG 2600

DE	Originalbetriebsanleitung	Betonschleifer	3
EN	Original operating manual	Concrete grinder	10
FR	Mode d'emploi original	Meuleuse à béton	17
ES	Manual de servicio original	Lijadora para hormigón	24
IT	Istruzioni per l'uso originali	Levigatrice per calcestruzzo	31
NL	Originele gebruiksaanwijzing	Betonschuurmachine	38
NO	Original bruksanvisningen	Betongsliper	45
SV	Originalbruksanvisningen	Betongslipare	52
SF	Alkuperäisen käyttöohjeen	Betonihiomakone	59
PL	Oryginalna instrukcja obsługi	Szlifierka do betonu	66

 **Collomix**



Maschinenelemente

- 1 Bügelgriff
- 2 Knopf zur Scheibenarretierung
- 3 Schlauchstutzen Ø 35 mm
- 4 Schutzhaube
- 5 Lamellenring
- 6 Stützflansch
- 7 Diamant-Schleiftopf
- 8 Spannmutter
- 9 Knopf (zum Verdrehen des Haupthandgriffs)
- 10 Schaltersperre
- 11 EIN-/AUS-Schalter
- 12 Lüftungsschlitze
- 13 Haupthandgriff
- 14 Netzkabel mit Stecker
- 15 Elektronik-Signal-Anzeige

Bestimmungsgemäßer Gebrauch

Der Betonschleifer ist zum Schleifen und Abtragen von Beton, Estrich und Beschichtungen bestimmt.

Nur für den gewerblichen Einsatz in Handwerk und Industrie.

Beachten Sie alle Sicherheitshinweise, Anweisungen, Darstellungen die Sie mit diesem Gerät erhalten.

Mit dem, für die entsprechende Anwendung geeigneten Schleiftopf dient er zum trockenen Schleifen, Entgraten und Glätten von Unebenheiten auf Betonflächen, dem Entfernen von Schalungsnähten, Schlämmhäuten sowie von zementären Kleberresten bei der Fliesenerneuerung. Mit dem passenden Schleiftopf ist er auch geeignet zum Entfernen von thermoplastischen Schutzanstrichen und Klebstoffresten. Beim Bearbeiten von thermoelastischen Materialien kann es zum Verkleben des Lamellenrings kommen.

Verwenden Sie nur vom Hersteller empfohlene Schleiftöpfe. Der Einsatz anderer Schleiftöpfe kann zur Überlastung des Gerätes bzw. zur Beschädigung der Lager und Gefährdung des Bedieners führen.

Der Betonschleifer darf nur in Verbindung mit einer geeigneten Absaugvorrichtung der Staubklasse „M“ verwendet werden.

Für Schäden durch nicht bestimmungsgemäßen Gebrauch haftet der Benutzer

EG-Konformitätserklärung

Wir erklären in alleiniger Verantwortung, dass dieses Produkt mit den folgenden Normen oder normativen Produkten übereinstimmt: EN 55014, EN 61000, EN 60745-1:2009, EN 60745-2-3:2011+A2:2013+A11+A12:2014 gemäß den Bestimmungen der Richtlinien: 2014/30/EU; 2006/42 EG, 2011/65 EG

Technische Unterlagen anfordern bei:



Collomix GmbH
Abt. Technische Entwicklung
Daimlerstr. 9, 85080 Gaimersheim
Deutschland

Alexander Essing
Geschäftsführung
08.11.2017

Technische Daten

Betonschleifer	CMG 2600
Nennaufnahmeleistung:	2600 Watt
Spannung:	230-240 Volt
Frequenz:	50/60 Hz
Leerlaufdrehzahl :	6600 min ⁻¹
Durchmesser Schleiftopf:	180 mm
Bezeichnung Schleiftopf:	BST 180 #19297
Gewicht ohne Scheibe:	6,8 kg
Schutzklasse:	□ / II

Geräusch-/Vibrationswerte

Messwerte ermittelt entsprechend EN 60745: Der A-bewertete Geräuschpegel des Gerätes beträgt typischerweise:

	Schalldruck L_{pa} [dB(A)]	Schallleistung L_{wa} [dB(A)]
CMG 2600	94 dB(a)	105 dB(A)
Unsicherheit K = 3 dB		



Schwingungsgesamtwert

	Emissionswert a_n [m/s ²]
CMG 2600	6,7 m/s ²
Unsicherheit K = 1,5 m/s ²	

⚠️ WARNUNG:

Die angegebenen Messwerte gelten für neue Geräte. Im täglichen Einsatz verändern sich Geräusch- und Schwingungswerte.

📌 HINWEIS

Der in diesen Anweisungen angegebenen Schwingungspegel ist entsprechend einem in EN 60745 genormten Messverfahren gemessen worden und kann für den Vergleich von Elektrowerkzeugen miteinander verwendet werden. Er eignet sich auch für eine vorläufige Einschätzung der Schwingungsbelastung. Der angegebene Schwingungspegel repräsentiert die hauptsächlichsten Anwendungen des Elektrowerkzeugs. Wenn allerdings das Elektrowerkzeug für andere Anwendungen, mit abweichenden Einsatzwerkzeugen oder ungenügender Wartung eingesetzt wird, kann der Schwingungspegel abweichen. Dies kann die Schwingungsbelastung über den gesamten Arbeitszeitraum deutlich erhöhen.

Für eine genaue Abschätzung der Schwingungsbelastung sollten auch die Zeiten berücksichtigt werden, in denen das Gerät abgeschaltet ist oder zwar läuft, aber nicht tatsächlich im Einsatz ist. Dies kann die Schwingungsbelastung über den gesamten Arbeitszeitraum deutlich reduzieren.

Sicherheitshinweise



WARNUNG:

Gefahrloses Arbeiten mit dem Gerät ist nur möglich, wenn Sie die Bedienungsanleitung und die Sicherheitshinweise vollständig lesen und die Anweisungen strikt befolgen. Die Maschine darf nur von Personen benutzt werden, die mit der Bedienungsanleitung und den geltenden Vorschriften über Arbeitssicherheit und Unfallverhütung vertraut sind.

Bewahren Sie alle Sicherheitshinweise und Anweisungen für die Zukunft auf.



Zusätzlich müssen die beigelegten „Allgemeinen Sicherheitshinweise für Elektrowerkzeuge“ beachtet und befolgt werden.

Sicherheitshinweise zum Schleifen

- ▶ **Dieses Elektrowerkzeug ist nur als Schleifer zu verwenden. Beachten Sie alle Sicherheitshinweise, Anweisungen, Darstellungen und Daten, die Sie mit dem Elektrowerkzeug erhalten.** Wenn Sie die folgenden Anweisungen nicht beachten, kann es zu elektrischem Schlag, Feuer und/oder schweren Verletzungen kommen.
- ▶ **Dieses Elektrowerkzeug ist nicht geeignet zum Sandpapierschleifen, Arbeiten mit Drahtbürsten, Polieren und Trennschleifen.** Verwendungen, für die das Elektrowerkzeug nicht vorgesehen ist, können Gefährdungen und Verletzungen verursachen.
- ▶ **Verwenden Sie kein Zubehör, das vom Hersteller nicht speziell für dieses Elektrowerkzeug vorgesehen und empfohlen wurde.** Nur weil Sie das Zubehör an Ihrem Elektrowerkzeug befestigen können, garantiert das keine sichere Verwendung.
- ▶ **Die zulässige Drehzahl des Einsatzwerkzeugs muss mindestens so hoch sein wie die auf dem Elektrowerkzeug angegebene Höchstzahl.** Zubehör, das sich schneller als zulässig dreht, kann zerbrechen und umherfliegen.
- ▶ **Der Außendurchmesser des Einsatzwerkzeugs muss den Maßangaben Ihres Elektrowerkzeugs entsprechen.** Falsch bemessene Einsatzwerkzeuge können nicht ausreichend abgeschirmt oder kontrolliert werden.
- ▶ **Einsatzwerkzeuge mit Gewindeeinsatz müssen genau auf die Schleifspindel Ihres Elektrowerkzeugs passen.** Bei Einsatzwerkzeugen, die mittels Flansch montiert werden, muss der Lochdurchmesser des Einsatzwerkzeuges zum Aufnahmedurchmesser des Flansches passen. Einsatzwerkzeuge, die nicht genau auf die Schleifspindel des Elektrowerkzeugs passen, drehen sich ungleichmäßig, vibrieren sehr stark und können zum Verlust der Kontrolle führen.
- ▶ **Verwenden Sie keine beschädigten Einsatzwerkzeuge.** Kontrollieren Sie vor jeder Verwendung Diamant-Schleifscheibe auf Risse, Verschleiß oder starke Abnutzung. Wenn das Elektrowerkzeug oder das Einsatzwerkzeug herunterfällt, überprüfen Sie, ob es beschädigt ist, oder verwenden Sie ein unbeschädigtes Einsatzwerkzeug. Wenn Sie das Einsatzwerkzeug kontrolliert und eingesetzt haben, halten Sie und sich in der Nähe befindliche Personen außerhalb der Ebenen des rotierenden Einsatzwerkzeugs auf. Lassen Sie das Elektrowerkzeug eine Minute lang mit Höchstzahl unbelastet laufen. Beschädigte Einsatzwerkzeuge brechen meist in dieser Testphase.
- ▶ **Tragen Sie persönliche Schutzausrüstung.** Verwenden Sie je nach Anwendung Vollgesichtsschutz, Augenschutz oder Schutzbrille. Soweit angemessen, tragen Sie Staubmaske, Gehörschutz, Schutzhandschuhe oder Spezialschürze, die kleine Schleif- und Materialpartikel von Ihnen fernhält. Die Augen sollen vor herumfliegenden Fremdkörpern geschützt werden, die bei verschiedenen Anwendungen entstehen. Staub- oder Atemschutzmaske müssen den bei der Anwendung entstehenden Staub filtern. Wenn Sie lange lautem Lärm ausgesetzt sind, können Sie einen Hörverlust erleiden.
- ▶ **Achten Sie bei anderen Personen auf sicheren Abstand zu Ihrem Arbeitsbereich.** Jeder, der den Arbeitsbereich betritt, muss persönliche Schutzausrüstung tragen. Bruchstücke des Werkstücks oder gebrochener Einsatzwerkzeuge können wegfliegen und Verletzungen auch außerhalb des direkten Arbeitsbereichs verursachen.
- ▶ **Fassen Sie das Elektrowerkzeug nur an den isolierten Griffflächen an, wenn Sie Arbeiten ausführen, bei denen das Einsatzwerkzeuge verborgene Stromleitungen oder das eigene Netzkabel treffen kann.** Kontakt mit einer spannungsführenden Leitung setzt auch Metallteile des Elektrowerkzeugs unter Spannung und führt zu einem elektrischen Schlag.
- ▶ **Halten Sie das Netzkabel von sich drehenden Einsatzwerkzeugen fern.** Wenn Sie die Kontrolle über das Elektrowerkzeug verlieren, kann das Netzkabel durchtrennt oder erfasst werden und Ihre Hand oder Ihr Arm in das sich drehende Elektrowerkzeug geraten.
- ▶ **Legen Sie das Elektrowerkzeug niemals ab, bevor das Einsatzwerkzeug völlig zum Stillstand gekommen ist.** Das sich drehende Einsatzwerkzeug kann in Kontakt mit der Ablagefläche geraten, wodurch Sie die Kontrolle über das Elektrowerkzeug verlieren können.
- ▶ **Lassen Sie das Elektrowerkzeug nicht laufen, während Sie es tragen.** Ihre Kleidung kann durch zufälligen Kontakt mit dem sich drehenden Einsatzwerkzeug erfasst werden, und das Einsatzwerkzeug sind in Ihren Körper bohren.

- ▶ **Reinigen Sie regelmäßig die Lüftungsschlitze Ihres Elektrowerkzeugs.** Das Motorgebläse zieht Staub in das Gehäuse, eine starke Ansammlung von Metallstaub kann elektrische Gefahren verursachen.
- ▶ **Verwenden Sie das Elektrowerkzeug nicht in der Nähe brennbarer Materialien.** Funken können diese Materialien entzünden.
- ▶ **Verwenden Sie keine Einsatzwerkzeuge, die flüssige Kühlmittel erfordern.** Die Verwendung von Wasser oder anderen flüssigen Kühlmitteln kann zu einem elektrischen Schlag führen.

Besondere Sicherheitshinweise zum Schleifen

- ▶ **Verwenden Sie ausschließlich die für Ihr Elektrowerkzeug zugelassenen Diamant-Schleifscheiben und die für das Elektrowerkzeug vorgesehene Schutz- und Absaughaube.** Schleifkörper, die nicht für das Elektrowerkzeug vorgesehen sind, können nicht ausreichend abgeschirmt werden und sind unsicher.
- ▶ **Gekröpfte Schleifscheiben müssen so montiert werden, dass ihre Schleiffläche nicht über der Ebene des Schutzhaubenrandes hervorsteht.** Eine unsachgemäß montierte Schleifscheibe, die über die Ebene des Schutzhaubenrandes hinausragt, kann nicht ausreichend abgeschirmt werden.
- ▶ **Die Schutzhaube muss sicher am Elektrowerkzeug angebracht und für ein Höchstmaß an Sicherheit so eingestellt sein, dass der kleinstmögliche Teil des Schleifkörpers offen zum Bediener zeigt.** Die Schutzhaube hilft, die Bedienperson vor Bruchstücken, zufälligem Kontakt mit dem Schleifkörper sowie Funken, die Kleidung entzünden könnten, zu schützen.
- ▶ **Maschine mit beschädigter Schutz- und Absaughaube nicht betreiben.** Eine beschädigte oder rissige Schutzhaube ist zu ersetzen.
- ▶ **Diamant-Schleifscheiben dürfen nur für die empfohlenen Einsatzmöglichkeiten verwendet werden.** Zum Beispiel: Schleifen Sie nie mit der Kante einer Diamant-Schleifscheibe. Diamant-Schleifscheiben sind zum Materialabtrag mit der Unterseite der Diamantsegmente bestimmt. Seitliche Krafteinwirkung auf diese Schleifkörper kann sie zerbrechen.
- ▶ **Verwenden Sie immer unbeschädigte Stützflansche in der richtigen Größe und Form für die von Ihnen gewählte Diamant-Schleifscheibe.** Geeignete Flansche stützen die Diamant-Schleifscheiben und verringern so die Gefahr eines Bruchs.
- ▶ **Verwenden Sie keine abgenutzten Diamant-Schleifscheiben von größeren Elektrowerkzeugen.** Diamant-Schleifscheiben für größere Elektrowerkzeuge sind nicht für die höheren Drehzahlen von kleineren Elektrowerkzeugen ausgelegt und können brechen.

Rückschlag und entsprechende Sicherheitshinweise

- ▶ **Rückschlag ist die plötzliche Reaktion infolge eines hakenden oder blockierten drehenden Einsatzwerkzeugs, wie Schleifscheibe, Schleiftopf, Drahtbürste usw.** Verhaken oder Blockieren führt zu einem abrupten Stopp des rotierenden Einsatzwerkzeugs. Dadurch wird ein unkontrolliertes Elektrowerkzeug gegen die Drehrichtung des Einsatzwerkzeugs an der Blockierstelle beschleunigt.

Wenn z.B. eine Schleifscheibe im Werkstück hakt oder blockiert, kann sich die Kante der Schleifscheibe, die in das Werkstück eintaucht, verfangen und dadurch die Schleifscheibe ausbrechen oder einen Rückschlag verursachen. Die Schleifscheibe bewegt sich dann auf die Bedienperson zu oder von ihr weg, je nach Drehrichtung der Scheibe an der Blockierstelle. Hierbei können Schleifscheiben auch brechen.

Ein Rückschlag ist die Folge eines falschen oder fehlerhaften Gebrauchs des Elektrowerkzeugs. Er kann durch geeignete Vorsichtsmaßnahmen, wie nachfolgend beschrieben, verhindert werden.

- ▶ **Halten Sie das Elektrowerkzeug gut fest und bringen Sie Ihren Körper und Ihre Arme in eine Position, in der Sie die Rückschlagkräfte abfangen können. Verwenden Sie immer den Zusatzgriff, falls vorhanden, um die größtmögliche Kontrolle über Rückschlagkräfte oder Reaktionsmomente beim Hochlauf zu haben.** Die Bedienperson kann durch geeignete Vorsichtsmaßnahmen die Rückschlag- und Reaktionskräfte beherrschen.
- ▶ **Bringen Sie Ihre Hand nie in die Nähe sich drehender Einsatzwerkzeuge.** Das Einsatzwerkzeug kann sich beim Rückschlag über Ihre Hand bewegen.
- ▶ **Meiden Sie mit Ihrem Körper den Bereich, in den das Elektrowerkzeug bei einem Rückschlag bewegt wird.** Der Rückschlag treibt das Elektrowerkzeug in die Richtung entgegengesetzt zur Bewegung der Schleifscheibe an der Blockierstelle.
- ▶ **Arbeiten Sie besonders vorsichtig im Bereich von Ecken, scharfen Kanten usw. Verhindern Sie, dass Einsatzwerkzeuge vom Werkstück zurückprallen und verklemmen.** Das rotierende Einsatzwerkzeug neigt bei Ecken, scharfen Kanten oder wenn es abprallt, dazu, sich zu verklemmen. Dies verursacht einen Kontrollverlust oder Rückschlag.
- ▶ **Verwenden Sie kein Ketten- oder gezähntes Sägeblatt.** Solche Einsatzwerkzeuge verursachen häufig einen Rückschlag oder den Verlust der Kontrolle über das Elektrowerkzeug.

Zusätzliche Sicherheitshinweise zum Schleifen

- ▶ Tragen Sie immer eine Schutzbrille und Gehörschutz.
- ▶ Fassen Sie die Diamant-Schleifscheibe nicht an, bevor sie abgekühlt ist. Diamant-Schleifscheiben werden beim Arbeiten sehr heiß.
- ▶ Zum Bearbeiten von Stein und mineralischen Baustoffen ist zwingend eine Staubabsaugung vorgeschrieben. Der Staubsauger muss zum Absaugen von Steinstaub zugelassen sein (Klasse M). Das Verwenden dieser Einrichtungen verringert gesundheitliche Gefährdungen durch Staub.
- ▶ Keine asbesthaltigen Materialien/Werkstücke schleifen.
- ▶ Halten Sie das Elektrowerkzeug beim Arbeiten fest mit beiden Händen und sorgen Sie für einen sicheren Stand. Das Elektrowerkzeug wird mit zwei Händen sicher geführt.
- ▶ Sichern Sie das Werkstück. Ein mit Spannvorrichtungen oder Schraubstock festgehaltenes Werkstück ist sicherer gehalten als mit Ihrer Hand.
- ▶ Vermeiden Sie ein Blockieren der Diamant-Schleifscheibe oder einen zu hohen Anpressdruck während des Schleifens. Eine Überlastung der Schleifscheibe erhöht deren Beanspruchung und die Anfälligkeit zum Verkanten oder Blockieren und damit die Möglichkeit eines Rückschlags oder Schleifkörperbruchs.
- ▶ Falls die Diamant-Schleifscheibe blockiert oder Sie die Arbeit unterbrechen, schalten Sie das Elektrowerkzeug aus und halten es ruhig bis die Scheibe zum Stillstand gekommen ist.
- ▶ Schalten Sie das Elektrowerkzeug nicht wieder ein, solange es sich noch am Werkstück befindet. Lassen Sie die Schleifscheibe erst ihre volle Drehzahl erreichen, bevor Sie die Arbeit weiter fortsetzen.
- ▶ Geöffnete Schutzhaube nur an Wandkanten verwenden. Bei Flächenschliff ist die Schutzhaube immer zu schließen.
- ▶ Vor jeder Benutzung Gerät, Kabel und Stecker überprüfen. Lassen Sie Schäden nur von einer anerkannten Elektro-Fachkraft beseitigen. Stecker nur bei ausgeschalteter Maschine in die Steckdose stecken.
- ▶ Betreiben Sie das Gerät grundsätzlich über einen Fehlerstrom-Schutzschalter (RCD) mit max. 30 mA Auslösestrom. Bei Abschaltung des Schleifers durch den FI-Schutzschalter muss die Maschine überprüft und gereinigt werden.
- ▶ Ziehen Sie den Netzstecker und überprüfen Sie, dass der Schalter ausgeschaltet ist, wenn die Maschine unbeaufsichtigt bleibt, z.B. bei Auf- und Abbauarbeiten, bei Spannungsabfall, beim Einsetzen bzw. bei der Montage eines Zubehörteiles.



- ▶ Schalten Sie die Maschine ab, wenn Sie aus irgend einem Grund stehen bleibt. Sie vermeiden damit das plötzliche Anlaufen im unbeaufsichtigten Zustand.
- ▶ Benutzen Sie das Gerät nicht, wenn ein Teil des Gehäuses defekt ist, bzw. bei Beschädigungen an Schalter, Zuleitung oder Stecker.
- ▶ Überprüfen Sie, dass die auf der Scheibe angegebene Drehzahl gleich oder größer ist als die Drehzahl der Maschine. Nur passendes Zubehör verwenden.
- ▶ Der Außendurchmesser des Schleiftopfs muss mit den Maßangaben des Elektrowerkzeugs übereinstimmen.
- ▶ Diamant-Schleifscheiben und Flansche müssen genau auf die Schleifspindel Ihres Elektrowerkzeugs passen.
- ▶ Diamant-Schleifscheiben dürfen nur für die dafür definierten Einsatzmöglichkeiten verwendet werden.
- ▶ Maschine nur mit montierter Schutzhaube betreiben. Eine Verwendung ohne Schutzhaube ist verboten.
- ▶ Die Maschine ist nur mit einer unbeschädigten und voll funktionsfähigen Schutzhaube zu betreiben. Eine beschädigte oder rissige Schutzhaube ist zu ersetzen.
- ▶ Nur Schleifscheiben verwenden, welche von dem Lamellenring der Schutzhaube überragt werden.
- ▶ Den Lamellenring bei Verschleiß austauschen. Maschine nicht ohne, oder mit beschädigten Lamellenring betreiben.
- ▶ Ein beschädigter Bügelgriff ist zu ersetzen. Maschine mit defektem Bügelgriff nicht betreiben.



Vor Inbetriebnahme der Maschine Bedienungsanleitung lesen und beachten!



Während der Arbeit Schutzbrille und Gehörschutz tragen.



Es wird empfohlen bei staubintensiven Arbeiten eine Staubmaske zu tragen.



Während der Arbeit Schutzhandschuhe tragen.

Montage

⚠ Ziehen Sie vor allen Arbeiten am Gerät den Netzstecker aus der Steckdose.

Montage der Diamant-Schleifscheibe:

Wählen Sie eine Diamant-Schleifscheibe deren Qualität und Spezifikation dem vorgesehenen zu bearbeitenden Material entspricht.

Verwenden Sie nur Diamant-Schleifscheiben die den Angaben in der untenstehenden Tabelle entsprechen. Achten Sie auf die richtige Größe und den richtigen Lochdurchmesser der Diamant-Schleifscheibe.

Die zulässige Drehzahl der verwendeten Diamant-Schleifscheibe muss den Angaben in der nachfolgenden Tabelle mindestens entsprechen.

Beachten Sie die Angaben zur Drehzahl bzw. zur Umfangsgeschwindigkeit auf der Diamant-Schleifscheibe.

max D [mm]	Bohrung [mm] d	max. Drehzahl [min ⁻¹]	max. [m/s]	Höhe [mm]
180	22,2	8500	80	30

- ▶ **Schrauben Sie Spannmutter (8) mit Hilfe des beigelegten Steckschlüssels gegen den Uhrzeigersinn von der Gewindespindel ab.** Dabei drücken Sie den Arretierknopf (2) um die Spindel zu arretieren.
- ▶ Auf der Gewindespindel sitzt ein Stützflansch (6) zur Stabilisierung des Schleiftopfs. Zum Arbeiten mit den passenden Collomix Diamant-Schleifscheiben ist immer darauf zu achten, dass der Stützflansch und die Distanzscheibe eingesetzt sind. Ohne Stützflansch Maschine nicht betreiben.
- ▶ **Setzen Sie die Diamant-Schleifscheibe (7) zentrisch auf den Stützflansch (6) auf.** Die Schleifscheibe muss gleichmäßig auf dem Stützflansch aufliegen.
- ▶ **Anschließend ziehen Sie die Spannmutter (8) im Uhrzeigersinn auf der Gewindespindel mit Hilfe des Steckschlüssels gut fest.** Dabei drücken Sie den Arretierknopf (2) um ein Weiterdrehen der Spindel zu vermeiden.
- ▶ Nach der Montage und vor dem Einschalten die Schleifscheibe auf korrekte Montage und auf Freilauf prüfen. Die Scheibe darf die Schutzhaube oder andere Teile nicht berühren.
- ▶ Kontrollieren Sie dass die Diamant-Schleifscheibe und der Lamellenring auf gleicher Höhe sind. Die Diamant-Schleifscheibe darf nicht über den Lamellenring hinausragen. Nur wenn der Lamellenring auf der Arbeitsfläche aufliegt ist die Schutzfunktion sowie die volle Absaugleistung für den Staub gewährleistet.

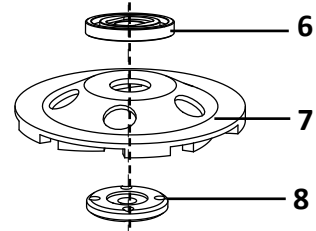
Der Schleiftopf kann durch den Einsatz heiß werden.

Erst abkühlen lassen. Sie können sich die Hände verbrennen oder sich an den Segmenten schneiden bzw. reißen. Benutzen Sie für den Werkzeugwechsel deshalb immer Arbeitsschutzhandschuhe.

Führen Sie einen Probelauf in sicherer Position und ohne Belastung durch. Bei unruhigem Lauf des Werkzeuges brechen Sie sofort die Arbeit ab.

Den Knopf zur Scheibenarretierung nie bei laufender Maschine betätigen.

Verwenden Sie nur die für diesen Betonschleifer zugelassenen Diamant-Schleifscheiben.



Montage/Demontage der Diamant-Schleifscheibe

Passende Diamant-Schleifscheibe für den Collomix Betonschleifer CMG 2600:



Diamant-Schleifscheibe
BST 180, für Beton, Estrich,
Mörtel, Kleber etc.
Art.nr. 19297

Staubabsaugung

⚠ Stäube von Materialien wie bleihaltigem Anstrich, einigen Holzarten, Mineralien und Metall können gesundheitsschädlich sein. Berühren oder Einatmen der Stäube können allergische Reaktionen und/oder Atemwegserkrankungen des Benutzers oder in der Nähe befindlicher Personen hervorrufen. Das Risiko ist abhängig davon, wie lange der Benutzer oder in der Nähe befindliche Personen der Belastung ausgesetzt sind.

Benutzen Sie grundsätzlich eine Staubabsaugung wenn Sie mineralische Stoffe bearbeiten (Filterklasse „M“). Asbesthaltiges Material darf nur von Fachleuten bearbeitet werden.

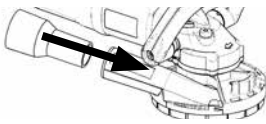
Um einen hohen Grad der Staubabsaugung zu erreichen, verwenden Sie den empfohlenen Collomix-Hochleistungsstaubsauger mit diesem Elektrowerkzeug. **Dieser Sauger mit der Filterklasse „M“ ist für das Absaugen von Feinstaub zugelassen.**

Sorgen Sie für gute Belüftung des Arbeitsplatzes.

Es wird empfohlen, eine Atemschutzmaske mit Filter zu tragen.

Anschluss:

Den Absaugschlauch des Staubsaugers Ø 35 mm mit dem Absaugstutzen an der Schutzhaube dichtschießend verbinden.



Bei Arbeiten mit der Staubabsaugung folgende Hinweise beachten:

Arbeiten Sie nur mit der von Collomix empfohlenen Produktkombination aus Elektrowerkzeug mit definierter Diamant-Schleifscheibe und angeschlossener Staubabsaugung mittels Collomix-Sauger der Klasse „M“. Dies gewährleistet eine optimale Staubabsaugung und Arbeitsfortschritt.

Beachten Sie darüber hinaus, die separate Bedienungsanleitung des Staubsaugers, insbesondere die Hinweise zur Reinigung, Wartung und Wechsel des Filters.

Achten Sie auf eine regelmäßige Entleerung des Staubsaugers. Verwenden Sie dabei die vorgeschriebenen Staubfangbeutel um ein Entweichen der Stäube in die Umwelt zu vermeiden.

Tragen Sie grundsätzlich Gehörschutz, Schutzbrille, Staubmaske und Schutzhandschuhe.

Drehbarer Haupthandgriff

Nur mit eingerastetem Haupthandgriff (10) arbeiten. Siehe Seite 2.

- ▶ Knopf (9) eindrücken.
- ▶ Der Haupthandgriff (10) kann nun nach beiden Seiten um 90°gedreht und eingerastet werden.
- ▶ Auf sicheren Sitz prüfen: Der Haupthandgriff (10) muss eingerastet sein und darf sich nicht verdrehen lassen.

Betrieb

⚠ Netzspannung beachten! Die auf dem Typenschild angegebene Spannung muss mit der Spannung der Stromquelle übereinstimmen.

EIN-/AUS-Schalten

- ⚠ Maschine immer mit beiden Händen halten.**
- ⚠ Erst einschalten, dann das Einsatzwerkzeug an das Werkstück bringen.**
- ⚠ Vermeiden Sie unbeabsichtigtes Anlaufen: stets Maschine ausschalten, wenn der Stecker aus der Steckdose gezogen wird oder wenn eine Stromunterbrechung eingetreten ist.**

⚠ Bei Dauereinschaltung läuft die Maschine weiter, wenn sie aus der Hand gerissen wird. Daher die Maschine immer mit beiden Händen an den vorgesehenen Handgriffen festhalten, einen sicheren Stand einnehmen und konzentriert arbeiten.

Momenteinschaltung

- ▶ **Einschalten:** Sperre (10) in Pfeilrichtung schieben und dann EIN-/AUS-Schalter (11) drücken.
- ▶ **Ausschalten:** EIN-/AUS-Schalter (11) loslassen.

Dauerschaltung:

- ▶ **Einschalten:** Sperre (10) in Pfeilrichtung schieben und dann EIN-/AUS-Schalter (11) drücken und gedrückt halten. Maschine ist nun eingeschaltet. Jetzt Sperre (10) ein weiteres Mal in Pfeilrichtung schieben um EIN-/AUS-Schalter (11) zu arretieren.
- ▶ **Ausschalten:** EIN-/AUS-Schalter (11) drücken und loslassen.

Überprüfen Sie den Schleiftopf vor dem Gebrauch. Der Schleiftopf muss einwandfrei montiert sein und sich frei drehen. Lassen Sie die Maschine vor dem Einsatz mindestens 1 Minute im Leerlauf laufen. Setzen Sie keine beschädigten, unrunder und vibrierende Schleiftöpfe ein. Wenn Sie starke Vibrationen feststellen, überprüfen Sie die richtige Montage der Schleifscheibe bzw. wechseln diese aus. Können Sie das Ergebnis nicht verbessern, kontaktieren Sie umgehend eine Servicestelle.

Arbeitshinweise

Schalten Sie die Maschine erst ein, dann den Schleiftopf vollflächig auf die zu bearbeitende Fläche aufsetzen. Dabei nicht verkanten.

Halten Sie das Gerät immer mit beiden Händen fest. Im Dauerbetrieb läuft das Gerät weiter, wenn es aus der Hand gerissen wird.

Arbeiten Sie in linearen oder kreisenden Bewegungen auf der Fläche. Beste Arbeitsergebnisse lassen sich erreichen, wenn kein übermäßiger Druck auf die zu bearbeitende Stelle ausgeübt wird.

Den Schleifer nicht so stark belasten, dass er zum Stillstand kommt.

Fassen Sie den Schleiftopf nicht an, bevor es abgekühlt ist. Schleiftöpfe des Betonschleifers werden beim Arbeiten sehr heiß.

Die Schutzhaube und der Lamellenring vermindern das Risiko von Verletzungen durch weggeschleudertes Schleifgut.

Achten Sie während des Arbeitens darauf, dass die Lüftungsschlitze nicht abgedeckt sind.

Ein stumpfer Schleiftopf kann zur kurzes Schleifen von abrasivem Material (z.B. Ziegel, Kalksandstein) nachgeschliffen werden.

Störungsbehebung

Überlastschutz: Die Elektronik-Signal-Anzeige (15) leuchtet, die Lastdrehzahl nimmt STARK ab. Die Motortemperatur ist zu hoch! Maschine im Leerlauf laufen lassen, bis die Maschine abgekühlt ist.

Überlastschutz: Die Elektronik-Signal-Anzeige (15) leuchtet und die Lastdrehzahl nimmt LEICHT ab. Die

Maschine wird überlastet. Arbeiten Sie mit reduzierter Belastung weiter.

Elektronische Sicherheitsabschaltung: Die Maschine wurde selbsttätig ABGESCHALTET. Bei zu hoher Strom-Anstiegsgeschwindigkeit (wie sie z.B. bei einer plötzlichen Blockierung oder einem Rückschlag auftritt) wird die Maschine abgeschaltet. Maschine am EIN-/AUS-Schalter (8) ausschalten. Danach wieder einschalten und normal weiterarbeiten. Vermeiden sie weitere Blockierungen.

Wiederanlaufschutz: Die Elektronik-Signal-Anzeige (15) blinkt und die Maschine läuft nicht an. Der Wiederanlaufschutz hat angesprochen. Wird der Netzstecker bei eingeschalteter Maschine eingesteckt oder ist die Stromversorgung nach einer Unterbrechung wieder hergestellt, läuft die Maschine nicht an. Die Maschine aus- und wieder einschalten.

Die Maschine beschleunigt beim Einschalten sehr schnell auf Maximaldrehzahl, d.h. die automatische Anlaufstrombegrenzung (Sanftanlauf) funktioniert nicht. Ein Elektronikfehler liegt vor, weitere sicherheitsrelevante Elektronikfunktionen stehen nicht mehr zur Verfügung. Lassen sie die Maschine sofort reparieren.

Austauschen des Lamellenrings

Siehe Fig. C01 - C08

- ▶ Um eine optimale Staubabsaugung und Schutz für den Bediener zu gewährleisten wechseln Sie einen abgenutzten Lamellenring rechtzeitig aus.
- ▶ Um den Lamellenring auszutauschen, entfernen Sie zuerst den Schleiftopf. Lockern Sie Schrauben des zweiteiligen Spannrings mit einem Gabelschlüssel SW 8. Ziehen Sie die beiden verschlissenen Lamellen aus der Halterung.
- ▶ Drücken Sie jeweils einen der beiden Lamelleneinsätze vollständig in den Spalt zwischen Haube und Spannring. (C 03 - C 04).
- ▶ Wenn die beiden Lamellen passend eingesetzt sind, ziehen Sie die Schrauben wieder fest. Achten Sie beim Festziehen darauf, dass sich die Enden des Spannrings auf gleicher Höhe gegenüberstehen.
- ▶ Prüfen Sie, ob der Lamellenring fest in der Halterung sitzt und sich nicht herausziehen lässt.

Pflege und Wartung

- **Vor allen Arbeiten am Gerät, insbesondere beim Wechsel des Schleifwerkzeugs, Netzstecker ziehen!**
- Die Lüftungsschlitze sauber und offen halten, um eine ausreichende Kühlung zu gewährleisten. Verschlussene Lüftungsschlitze führen zur Zerstörung der Maschine. Vordere und hintere Lüftungsschlitze regelmäßig aussaugen oder mit Druckluft ausblasen.
- Reparaturen nur von einer anerkannten Fachwerkstätte oder vom Collomix-Service vornehmen lassen.
- Nur Original-Collomix Zubehör und Ersatzteile verwenden.

Garantie

Im Rahmen der Lieferbedingungen leistet der Hersteller Garantie gemäß den gesetzlichen/länderspezifischen Bestimmungen. Bitte legen Sie bei einem Garantiefall die Rechnung oder Lieferschein bei.

Durch Drittpersonen ausgeführte Reparaturen entbinden uns von jeglicher Garantiepflicht. Bei Unregelmäßigkeiten bitten wir Sie, die Maschine an uns einzusenden. **Beanstandungen können nur anerkannt werden, wenn das Gerät unzerlegt an den Collomix-Service eingesandt wird.**

Schäden, die auf normalen Verschleiß, Überlastung, unsachgemäße Behandlung, unpassendes Zubehör oder unzureichende Wartung zurückzuführen sind, bleiben von der Garantie ausgeschlossen.

Nicht mit uns abgeklärte bauliche oder funktionelle Veränderungen an der Maschine, haben das Erlöschen der Gewährleistung sowie der Konformitätserklärung zur Folge.

Entsorgung

Der angefallene Schleifstaub kann Schadstoffe enthalten. Nicht über den Hausmüll entsorgen, sondern sachgerecht an einer Sammelstelle für Sondermüll entsorgen.

Gerät, Zubehör und Verpackung sollen einer umweltgerechten Wiederverwertung zugeführt werden.



Ausgediente Elektrowerkzeuge durch Entfernen des Netzkabels unbrauchbar machen.

Elektrowerkzeuge nicht über den Hausmüll entsorgen.

Befolgen Sie nationale Vorschriften zur ordnungsgemäßen Sammlung und Wiederverwertung ausgedienter Elektrowerkzeuge, Verpackungen und Zubehör.

Hersteller:
Collomix GmbH
Daimlerstraße 9
85080 Gaimersheim
Deutschland

Änderungen vorbehalten

EN Machine components

- 1 Handle
- 2 Button for disk locking
- 3 Hose connector \varnothing 35 mm
- 4 Dust hood
- 5 Lamellar ring
- 6 Flange nut
- 7 Diamond cup wheel
- 8 Coupling nut
- 9 Button (to turn the main handle)
- 10 Lock switch
- 11 ON/OFF switch
- 12 Ventilation openings
- 13 Main handle
- 14 Mains cable with plug
- 15 Electronic-signal-indicator

Intended use

The concrete grinder is designed for grinding and removing concrete, screed and coatings.

Only for commercial use in trade and industry.

Observe all safety information, instructions, figures and data which you received with this device.

Equipped with the suitable cup wheel for the respective application, the tool is designed for dry grinding, deburring and smoothing of uneven areas on concrete surfaces, for removing formwork seams, limewash and cementitious adhesive residue during re-tiling. With the correct cup wheel it is also suitable for removing thermoplastic protective coatings and adhesive residue. The lamellar ring may become clogged up when working on thermoelastic materials.

Only use cup wheels recommended by the manufacturer. The use of other cup wheels can overstrain the power tool, damaging the bearings and putting the operator at risk.

The concrete grinder may only be used in connection with a suitable dust extraction device of dust class "M".

The user is liable for any damage caused by improper use.

CE - Declaration of conformity

We declare under our sole responsibility that this product complies with the following standards and standard products: EN 55014, EN 61000, EN 60745-1:2009 + EN 60745-2-3:2011+A2:2013 +A11+A12:2014 in accordance with directives till 19.04.2016: 2004/108 EC; from 20.04.2015 2014/30/EC; 2006/42 EC, 2011/65/EC.



Gaimersheim, 08.11.2017
Alexander Essing
Managing Director

Technical documentation can be requested from:

Collomix GmbH

Dept. Technical Development

Daimlerstr. 9, 85080 Gaimersheim, Germany

Rev. 3 / 10

Technical data

Concrete grinder	CMG 2600
Rated input power	2600 Watts
Voltage:	230-240 Volt
Frequency:	50/60 Hz
Idling speed 1. Gear:	6600 min ⁻¹
Cup wheel diameter:	180 mm
Weight without disk:	6,8 kg
Protection class:	□ / II

Noise/ vibration levels

Measuring values determined in accordance with EN 60745.

The A-rated noise level of the device is typically:

	Acoustic pressure L _{PA} [dB(A)]	Sound power L _{WA} [dB(A)]
CMG 2600	94 dB(a)	105 dB(A)
	Uncertainty K = 3 dB	



Triaxial total vibration value

	Emission value a _n [m/s ²]
CMG 2600	6,7 m/s ²
	Uncertainty K = 1.5 m/s ²

WARNING:

The measurement values stated apply for new devices. Noise levels and vibration values will change in daily operation.

NOTE

The vibration level stated in this manual was measured in a standard test procedure in compliance with EN 60745, and can be used for comparisons of power tools. It can also be used for a preliminary assessment of vibration stresses. The stated vibration level is representative for the main applications of the power tool. The vibration level may deviate where the power tool is utilised for other applications and other tool inserts, or where insufficient maintenance affects performance. Vibration stresses may then be significantly higher for the duration of tool utilisation.


For an exact estimation of the vibration stresses, deactivation times of the device must be taken into consideration, as well as times during which the machine is running, but is not actually in operation. These aspects may significantly reduce vibration stresses over the entire work time.

Device-specific safety instructions

WARNING:

Hazard-free working conditions can only be ensured if the operating manual and the safety instructions have been read in their entirety, and if all instructions are strictly adhered to. The machine must only be operated by personnel familiar with the operating manual and the applicable health and safety regulations.

Store all safety notes and instructions in a safe location for future reference.

 The additionally attached "General Safety Instructions" must be strictly complied with.

- ▶ **This power tool is to be used for the purpose of grinding. Comply with all safety notes, instructions, diagrams and other information supplied with the device.** Non-compliance with the following instructions may result in electrocution, fire and/or severe injury.
- ▶ **This power tool is not suitable for: sand paper grinding, tasks involving wire brushes, polishing or cut-off grinding.** Any use for which this power tool is not intended may result in hazards and injury.
- ▶ **Do not use accessory that has not been specifically designed for this power tool or has not been recommended by the manufacturer.** The fact that you may be able to mount accessory to the power tool does not mean that its safe use is guaranteed.
- ▶ **The permissible rotational speed of the tool insert must be at least as high as the max. speed stated on the power tool. Any accessory that rotates at a higher speed than permissible, may break and fly off.**
- ▶ **The outer diameter of the tool insert must match the measurements provided for your power tool.** Incorrectly dimensioned tool inserts can not be appropriately shielded or controlled.
- ▶ **Diamond cup wheels and flanges must fit exactly onto the grinding spindle of your power tool.** Any tool inserts that do not fit exactly onto the grinding spindle of your power tool will rotate unevenly, will vibrate severely, and may result in a loss of control over the power tool.
- ▶ **Never use damaged tool inserts. Check the diamond cup wheel for cracks, wear or deformation before each use. After a fall, the power tool or tool insert must be checked for any damage; never work with damaged tools. Once you have checked and inserted the tool insert, ensure that you and other personnel in the immediate vicinity remains outside the reach of the rotating tool insert, while running it at max. speed for one minute.** Damaged or faulty tool inserts will usually shear off during this test phase.
- ▶ **Wear your PPE (personal protection equipment).** Depending on tool application, wear eye protection or protective goggles. Wear a face mask, hearing protection, protective gloves or a special apron to protect you from small grinding or material particles as needed. Protect your eyes from flying debris generated in various applications. The face mask or respiratory protection used must be designed for filtering the dust generated during tool application. Prolonged exposure to extreme noise levels may result in a loss of hearing.
- ▶ **Ensure that other personnel in the vicinity remain at a safe distance to your work area. Any personnel entering the work area must be wearing relevant PPE.** Workpiece debris or broken tool inserts may fly off and cause injury outside the immediate work area.
- ▶ **Only touch the power tool at its insulated grips when carrying out tasks in which the tool inserts could compromise hidden power lines or the power tool's own power cable.** Contact with a live line will conduct electricity through the metal parts of the power tool and may result in electrocution.
- ▶ **Keep the power cable away from rotating tool inserts.** Should you lose control of the power tool, then the power cable could be cut or snared, and your hand or arm could be drawn into the rotating power tool.
- ▶ **Never put the power tool down until the tool insert has come to a complete standstill.** The rotating tool insert could come into contact with the storage surface, which could result in a loss of control over the power tool.
- ▶ **Never activate the power tool while walking.** Your clothing could accidentally be snared by the rotating tool insert and result in physical injury.
- ▶ **Clean the air vents of your power tool regularly.** The motor blower draws dust into the housing, and heavy concentration of metal dust may cause electrical hazards.
- ▶ **Do not operate the power tool in close proximity to flammable materials.** Flying sparks could result in the ignition of these materials.
- ▶ **Do not use tool inserts that require liquid coolant.** The use of water or other liquid coolants may result in electrocution.
- ▶ **Only use the diamond cup disks certified for use with your power tool and the protective and extraction hood designed for the device.** Grinding disks that are not designed for use with this power tool can not be sufficiently shielded and are unsafe.
- ▶ **The protective and extraction hood must be mounted on the power tool securely.** The protective and extraction hood is designed to protect the machine operator from flying debris and acciden-

tal contact with the grinding disk.

- ▶ **Diamond cup disks must only be used for their recommended applications.** For example: Never grind edges with a diamond cup disk. Diamond cup disks are designed to grind off material with the underside of the diamond segments. Lateral stresses on these grinding disks may cause them to break.
- ▶ **Only use undamaged clamping flanges in the correct size and shape for the diamond cup disk of your choice.** Appropriate flanges will support the diamond cup disk and will therefore lower the risk of breaking.
- ▶ **Never use worn diamond cup disks of larger power tools.** Diamond cup disks for larger power tools are not designed for the higher rotational speeds of smaller power tools and can break.


Recoil and associated safety notes

- ▶ **Recoil is the sudden reaction of a hooked or blocked rotating tool insert, e.g. grinding disk, cup wheel, wire brush, etc.** A hooking or blocking of the insert will cause a sudden stop of the rotating tool insert. As a result, the power tool will be accelerated uncontrollably in the opposite direction of the rotating tool insert at the location of the blockage. If e.g. a grinding disk is hooked or blocked inside the workpiece, the edge of the grinding disk submerged in the workpiece may get caught and thus break the grinding disk or cause a recoil. The grinding disk will then move towards the operator or away, depending on the rotational direction of the disk at the blockage location. This may cause the grinding disk to break. A recoil is the result of incorrect or erroneous handling of the power tool. Appropriate preventive measures - as described below - will help prevent a recoil.
- ▶ **Hold the power tool firmly and position your body and arms in such a way as to be able to compensate any recoil. Always use the second handle (where available) to ensure a firm grip on the tool and greatest possible control in the event of a recoil, and best possible reaction during the run-up of the tool.** The operator will be able to compensate for the recoil force provided appropriate preventive measures are taken.
- ▶ **Never position your hand in close proximity of rotating tool inserts.** A recoil could cause the tool insert to move across your hand.
- ▶ **Position your body away from the area into which the power tool would move in case of a recoil.** A recoil will drive the power tool in the opposite direction of the movement of the grinding disk at the blockage location.
- ▶ **Work with particular caution in the area of corners, sharp edges, etc. Prevent the tool inserts**

bouncing off the workpiece or getting stuck. The rotating tool insert is prone to getting stuck at corners, sharp edges, or when it bounces off a surface. This could cause a loss of control or a recoil.

- ▶ **Do not use chain disks or toothed disks.** These tool inserts often create a recoil action or loss of control over the power tool.

Additional safety instructions

- ▶ **Wear protective goggles and hearing protection.** 
- ▶ **Do not touch the diamond cup disk until it has cooled down.** Diamond cup disks become very hot during operation.
- ▶ **Use a dust extractor when grinding stone. The dust extractor must be certified for stone dust extraction.** The use of these devices reduces the hazards of dust.
- ▶ **Do not grind any materials or workpieces containing asbestos.**
- ▶ **Grip the power tool firmly with both hands while working and ensure a safe and firm stance.** The power tool must be held firmly in both hands.
- ▶ **Secure the workpiece.** A workpiece held in a clamping device or bench vise is better secured than when held by hand.
- ▶ **Avoid any blockage of the diamond cup disk or excessive contact pressure during grinding.** Excessive stresses on the grinding disk increases its load and its vulnerability, i.e. it can easier get stuck or blocked and the risk of recoil or breakage of the grinding disk is increased.
- ▶ **Switch off the power tool if the diamond cup disk gets blocked or you need to interrupt your work for any reason.** Hold the power tool steady until the disk has come to a complete standstill.
- ▶ **Do not switch the power tool back on while it is in contact with the workpiece.** Allow the grinding disk to reach its full speed before recommencing work.
- ▶ **Only use the power tool with the protective hood opened along wall edges.** The protective hood must always be closed when working on flat areas.
- ▶ **Check the device, cable and plug before each use. Any damage detected must only be repaired by a certified electrician.** Connect the wall plug only with the machine switched off.
- ▶ **When working outdoors, operate the machine with a residual current operated circuit-breaker (RCD) with max. 30 mA.** If the grinder is shut down via the RCD, it must be checked and cleaned.
- ▶ **Pull the mains plug and check that the main switch is in OFF position if you leave the machine unattended, e.g. during installation or removal**

work, in case of a voltage drop, or when inserting/ mounting an accessory part.

- ▶ **Switch off the machine if it comes to a standstill for any reason.** This will prevent any sudden run-up while the machine is unattended.
- ▶ **Do not use the machine if any part of the housing is defective, or if any damage is detected on the switch, power line or plug.**
- ▶ **Ensure that the rotational speed stated on the grinding disk is equal to or higher than the motor speed of the machine.** Only use appropriate accessory parts.
- ▶ **The exterior diameter of the grinding cup must match the measurements provided on the power tool.**
- ▶ **Diamond cup wheels and flanges must fit exactly onto the grinding spindle of your power tool.**
- ▶ **Diamond cup disks must only be used for their specified applications.**
- ▶ **The device may only be operated with the protective hood undamaged and fully functional.**
- ▶ **Only use cup wheels which are smaller than the lamellar ring of the protective hood.**
- ▶ **Replace the lamellar ring when it is worn.**



Read the operating manual of the machine before use and comply with the instructions contained therein!



Wear protective goggles and hearing protection while working with the machine.



The use of a face mask is recommended for dust-intensive tasks.



Wear protective gloves while working.

Assembly

⚠ Disconnect the mains plug from the wall plug before carrying out any tasks on the device.

Adjusting the handle

Open the two wing nuts left and right and move the handle to the desired position. Tighten the wing nuts again.

Mounting the diamond grinding disk:

Select a diamond grinding disk that matches the grade and specification of the material to be processed.

Only use diamond grinding disks that comply with the data listed in the table below.

Ensure the correct size, height and diameter of the hole in the diamond cup wheel.

The permissible rotational speed of the diamond grinding disk used must at least match with the data listed in the following table.

Please note the data provided on the diamond grinding disk regarding its rotational and circumferential speed.

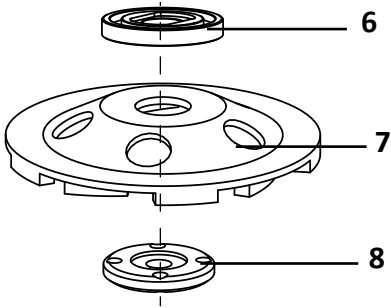
max D [mm]	[mm] d	Max. rotational speed [min ⁻¹]	max. [m/s]	height [mm]
180	22.2	8500	80	30

- ▶ Unscrew the coupling nut (8) from the threaded spindle using the socket spanner provided. While doing this, press the locking button (2) and turn the spindle by hand until you can feel it engage.
- ▶ A flange nut (6) is attached to the threaded spindle to stabilise the cup wheel. When working with the suitable Collomix diamond cup wheel, always ensure that the flange nut is in place. Do not operate the device without the flange nut.
- ▶ **Centre the diamond cup disk (11) on the flange nut and spacer disk.**
- ▶ **Use a pinhole spanner to tighten the clamp nut (10) on the threaded spindle. Press and hold the arrester button (3) while doing so to prevent the spindle from turning.**
- ▶ **Check the cup disk for correct seating and free running before switching on the machine. The disk must not come into contact with the protective hood or other parts.**

The cup wheel can heat up during use. Leave to cool. You could burn your hands or cut/ tear your skin on the segments. Always wear protective work gloves when changing tool inserts.

Carry out a test run in a safe position and without any material load. Interrupt your work immediately if you notice the tool running irregularly.

Only use original accessory parts!



Mounting the cup wheel

Dust extraction

Dust from materials like lead paints, some wood types and metals may be hazardous to your health. Skin contact or inhalation of that dust may result in allergic reactions and/or respiratory illness of the operator or other personnel in the vicinity.

Specific types of dust (e.g. oak or beech wood) are carcinogenic, specifically in conjunction with additives for wood treatment (chromate, wood preservative). Materials containing asbestos must only be processed by specialists.

Always use a dust extractor when processing mineral substances (filter class "M").

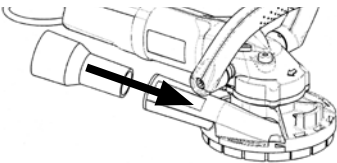
For best results, use the recommended Collomix high-performance dust extractor with this power tool. This extractor with filter class "M" is certified for the extraction of fine particulate.

Ensure sufficient ventilation of the work area.

The use of a respiratory protection mask with filter class P2 is recommended.

Connection:

Create an air-tight connection between the extraction hose of the extractor with $\varnothing 35$ mm and the extractor connector on the protective hood.



Comply with the following instructions when working with the dust extractor:

Only work with the product combination of power tool and specified diamond cup disk recommended by Collomix, and the Collomix extractor of class "M". This will guarantee optimised dust extraction and work process.

Read the separate operating manual for the extractor, and take particular note of the cleaning, maintenance

and filter replacement instructions.

Ensure to empty the dust extractor regularly. Use the stipulated plastic dust bags to prevent the dust from entering the environment.

Always wear hearing protection, protective goggles, dust mask and protective gloves while working.

Pivotal main handle

Only work with the main handle (13) engaged.

See page 2.

- ▶ Push in the button (9).
- ▶ The main handle (13) can now be turned 90° to both sides and can be engaged.
- ▶ Make sure that it is securely positioned: the main handle (13) must be engaged and it should not be possible to move it.

Operation

⚠ Note mains voltage specification! The voltage data provided on the type plate must match the voltage of the power source. 230 V devices can be operated with 220 V or 240 V power sources.

Switching ON/ OFF

- ⚠ Always guide the machine with both hands.**
- ⚠ Switch on first, then guide the accessory towards the workpiece.**
- ⚠ Avoid inadvertent starts: always switch the tool off when the plug is removed from the mains socket or if there has been a power cut.**
- ⚠ In continuous operation, the machine continues running if it is forced out of your hands. Therefore, always hold the machine with both hands using the handles provided, stand securely and concentrate.**

After switching off the machine, only place it down when the motor has come to a standstill.

Temporary activation

- ▶ **Switching on:** Slide the lock (10) in the direction of the arrow and press the trigger switch (11).
- ▶ **Switching off:** Release the trigger switch (11)

Continuous operation (depending on features)

- ▶ **Switching on:** Slide the lock (10) in the direction of the arrow, press the trigger switch (11) and keep it pressed. The machine is now switched on. Now slide the lock (10) in the direction of the arrow once more to lock the trigger switch (11) (continuous operation).

- ▶ **Switching off:** Press the trigger switch (11) and release.

Check the cup wheel before use. The cup wheel must be mounted perfectly and run smoothly. Allow the machine to run at idling speed for at least 1 minute before commencing work. Do not use any damaged, non-round or vibrating grinding cups. Check for correct mounting of the grinding disk or replace it if you detect strong vibrations. Please contact a service representative immediately if your adjustments do not result in an improvement.

Operating instructions

First switch on the device, then place the cup wheel fully and evenly on the surface to be treated. Be careful not to tilt the tool.

Always hold the device with both hands. In continuous operation the device will continue to run when it is torn from your hands.

Work in straight lines or with a circular motion. The best results are achieved without excessive down-pressure onto the area to be processed.

Do not push down on the grinder, as this might cause the machine to stop.

Do not touch the grinding cup until it has cooled down. The grinding cup on a concrete grinder can become very hot during operation.

Fault tracing

Overload protection: The electronic signal display (15) lights up and the load speed decreases dramatically. The motor temperature is too high! Run the machine in idling until it coolsdown and the electronic signal display switches off.

Overload protection: The electronic signal display (15) lights up and the load speed decreases slightly. The machine is overloaded. Work with a reduced load until the electronic signal display goes out.

Electronic safety stop: The electronic signal display (15) lights up and the machine was SWITCHED OFF automatically. If the slew rate of the current is too high (for example, if the machine suddenly seizes or kickback occurs), the machine switches off. Switch off the machine at the trigger switch (11). Switch it on again and continue to work as normal. Try to prevent the machine from seizing.

Restart protection: The electronic signal display (15) FLASHES and the machine does not start. The restart protection is active. If the mains plug is inserted with the machine switched on, or if the power supply is restored following an interruption, the machine does not start up. Switch the machine off and on again.

When switched on, the machine accelerates to maximum speed very quickly, i.e. automatic restriction of the starting current does not work (soft start). An

electronic error exists. Other safety-related electronic functions are no longer available. Have the machine repaired immediately

Replacing the lamellar ring

See Fig. C 01 – C 05

- ▶ Replace a worn lamellar ring early enough to ensure optimum dust extraction and the safety of the operator.
- ▶ To replace the lamellar ring, first remove the cup wheel. Loosen the screws of the two-part clamping ring with a SW 8 open-end wrench. Pull both of the worn lamellas out of the holder.
- ▶ In each case press one of the two lamellar inserts fully into the gap between the hood and the clamping ring. (C 03 – C 04).
- ▶ Once the two lamellas are inserted correctly, tighten the screws again. When tightening, ensure that the ends of the clamping ring protrude to the same height.
- ▶ Check that the lamellar ring is seated firmly in the holder and cannot be pulled out.

Care and maintenance

- ▶ **Always disconnect the mains power plug before carrying out any work on the device, specifically when changing the grinding tool!**
- ▶ **The air vents must be kept clean and clear to ensure sufficient cooling.** Blocked air vents will lead to the destruction of the machine. Regularly clean the ventilation openings with a vacuum cleaner.
- ▶ Repairs must only be carried out by authorised workshops or by the Collomix Service department.
- ▶ Only use original Collomix accessories and spare parts.

Warranty

The manufacturer offers a product warranty within the scope of the delivery terms and in accordance with legal/ country-specific guidelines. Please include your payment receipt or delivery note with any warranty claims.

Any repairs carried out by third parties shall release us from any warranty obligation. Please return the machine to us if you detect any irregularities. **Complaints/ claims can only be considered if the device is delivered to the Collomix Service department in a complete and undismantled state.**

Any damage resulting from normal wear, overload, improper handling, non-approved accessories or insufficient maintenance shall be exempt from the warranty.

Any structural or functional changes to the machine not authorised by us shall result in the invalidation of the warranty as well as the declaration of conformity.

Disposal

The accumulated grinding dust may contain harmful substances. Do not dispose of the dust through general household waste but at a collection point for special waste.

The device, accessories and packaging should be introduced into an environmentally friendly recycling system.



Render any old power tools unserviceable by removing the power supply cable.

Do not dispose of power tools through general household waste.

Follow the national regulations for correct collection and recycling of old power tools, packaging and accessories.

Subject to change without notice

Manufacturer:

Collomix GmbH

Daimlerstrasse 9

85080 Gaimersheim

Germany

Éléments de la machine

- 1 Poignée
- 2 Bouton de blocage du disque
- 3 Manchon, Ø 35 mm
- 4 Capot de protection anti-poussière
- 5 Anneau à lamelles
- 6 Ecrou à bride
- 7 Meule Diamant
- 8 Écrou de serrage
- 9 Bouton (pour tourner la poignée principale)
- 10 Verrouillage
- 11 Interrupteur MARCHE/ARRÊT
- 12 Fente d'aération
- 13 Poignée principale
- 14 Câble électrique avec connecteur
- 15 Affichage des signaux électroniques

Usage conforme

La meuleuse à béton a été conçue pour le meulage et l'élimination de béton, chape et revêtements.

Celle-ci ne convient que pour les utilisations professionnelles, chez les artisans et dans l'industrie.

Respectez toutes les consignes de sécurité, instructions, illustrations et données fournies avec l'appareil.

Utilisée avec la meule adéquate pour l'application visée, celle-ci sert au meulage à sec, à l'ébavurage et au polissage d'inégalités sur les surfaces en béton, ainsi qu'à l'élimination des soudures sur les coffrages, des résidus de lévigation et des restes de colle à base de ciment lors du remplacement de carrelages. Avec une meule adéquate, celle-ci convient également pour éliminer les enduits de protection thermoplastiques et restes de colle. L'anneau à lamelles peut coller lors du traitement de matériaux thermoplastiques.

Utilisez exclusivement les meules recommandées par le fabricant. L'utilisation d'autres meules peut entraîner une surchauffe de l'appareil ou des dommages au palier, ainsi que des dangers pour l'utilisateur.

La meuleuse à béton ne peut être utilisée qu'avec un dispositif d'aspiration approprié de classe de poussières « M ».

L'utilisateur est seul responsable des dommages en cas d'utilisation non conforme.

Déclaration de conformité CE

Nous déclarons sous notre seule responsabilité que ce produit satisfait aux normes ou produits normatifs suivants : EN 55014, EN 61000, EN 60745-1:2009 + EN 60745-2-3:2011 + A2:2013+A11+A12:2014, conformément aux dispositions des directives à 19.04.2016:2004/108/CE, à partir de 20.04.2016: 2014/30/EU; 2006/42 CE, 2011/65



Gaimersheim, 08.11.2017
Alexander Essing, Gérant

**veuillez demander les documents
techniques correspondants à :**
Collomix GmbH

Dépt. Développement technique
Daimlerstr. 9, 85080 Gaimersheim, Allemagne

Caractéristiques techniques

FR

Meuleuse à béton	CMG 2600
Puissance absorbée nominale :	1 700 Watt
Tension :	230-240 Volt
Fréquence :	50/60 Hz
Régime à vide, vit. 1 :	6600 tr/min.
Diamètre de la meule :	180 mm
Poids sans disque :	6,8 kg
Classe de protection :	□ / II

Bruits / Vibrations

Valeurs de mesure déterminées conformément à la norme EN 60745. Le niveau sonore pondéré A de l'appareil s'élève, en règle générale, à :

	Pression sonore L_{PA} [dB(A)]	Puissance sonore L_{WA} [dB(A)]
CMG 2600	94 dB(a)	105 dB(A)
Imprécision K = 3 dB		



Vibrations totales

	Valeur d'émission a_n [m/s^2]
CMG 2600	6,7 m/s^2
Imprécision K = 1,5 m/s^2	

⚠ AVERTISSEMENT :

Les valeurs de mesure indiquées valent pour les appareils neufs. Au quotidien, les valeurs applicables pour les bruits et les vibrations varient.

ℹ REMARQUE


Le niveau de vibrations repris dans ce mode d'emploi a été mesuré selon un procédé normalisé dans la norme EN 60745 et peut être utilisé pour comparer différents outils électriques entre eux. Celui-ci convient également pour établir une évaluation provisoire des vibrations exercées. Le niveau de vibrations donné s'applique pour les principales applications de cet outil électrique. Si, cependant, l'outil électrique est utilisé pour d'autres applications, avec des embouts différents ou sans entretien suffisant, le niveau de vibrations peut varier. Ceci peut sensiblement augmenter les vibrations sur toute la période de travail. Pour évaluer les vibrations avec précision, les durées pendant lesquelles l'appareil est à l'arrêt ou fonctionne, mais n'est pas utilisé doivent également être prises en considération. Ceci peut sensiblement réduire les vibrations sur toute la période de travail.

Consignes de sécurité spécifique à l'appareil

AVERTISSEMENT :

Travailler sans danger avec cet appareil est uniquement possible si vous avez lu le présent mode d'emploi et les consignes de sécurité dans leur intégralité et suivez à la lettre les instructions. La machine ne peut être utilisée que par des personnes familiarisées avec le présent mode d'emploi et avec les prescriptions en vigueur en matière de sécurité du travail et de prévention des accidents.

Conservez toutes les consignes de sécurité et instructions pour le futur.

 Les "consignes générales de sécurité" jointes doivent également être respectées.

- ▶ Cet outil électrique doit être utilisé comme meuleuse. Respectez toutes les consignes de sécurité, instructions, illustrations et données fournies avec cet outil électrique. Si vous ne respectez pas les instructions suivantes, il existe un risque de choc électrique, incendie et/ou blessures graves.
- ▶ Cet outil électrique ne convient pas pour l'utilisation de papier émeri, de brosses métalliques, polissoirs et meules à tronçonner. Toute utilisation pour laquelle l'outil électrique n'est pas prévue peut causer des dommages et blessures.
- ▶ N'utilisez aucun accessoire n'ayant pas été spécialement prévu et recommandé pour cet outil. Le fait de pouvoir fixer l'accessoire à votre outil électrique ne garantit aucunement la sécurité d'utilisation.
- ▶ Le régime admissible pour l'outil doit être au moins aussi élevé que le régime maximal indiqué sur l'outil électrique. Un accessoire tournant plus rapidement que la limite admissible peut rompre et voler en éclats.
- ▶ Le diamètre extérieur de l'outil doit correspondre aux données de votre outil électrique. Des outils mal dimensionnés peuvent ne pas être suffisamment blindés ou contrôlés.
- ▶ Les meules en diamant et brides doivent parfaitement correspondre à la broche porte-meule de votre outil électrique. Les outils ne s'adaptent pas parfaitement à la broche porte-meule de votre outil électrique tournent de manière irrégulière, vibrent très fortement et peuvent causer des pertes de contrôle.
- ▶ N'utilisez jamais d'outils endommagés. Avant toute utilisation, contrôlez la présence de fissures, traces d'usure ou fortes détériorations sur la meule en diamant. Lorsque l'outil électrique ou l'outil tombent, vérifiez si ceux-ci sont endommagés ou utilisez un outil en parfait état. Lorsque vous avez contrôlé et mis l'outil en place, tenez vous, ainsi que les personnes se trouvant à proximité, hors de la zone de rotation de l'outil et laissez tourner l'outil électrique une minute à plein régime. Les outils endommagés rompent le plus souvent lors de cette phase de test.
- ▶ Portez des équipements de protection personnelle. Selon l'application, utilisez un casque intégral, une protection pour les yeux ou des lunettes de protection. Si nécessaire, portez un masque anti-poussières, des protections auditives, des gants de protection ou un tablier spécial tenant les particules de meulage et de matériau à l'écart. Les yeux doivent être protégés des corps projetés lors des différentes applications. Les masques anti-poussières ou de protection respiratoire doivent filtrer la poussière émise pendant l'utilisation. Vous pouvez souffrir de pertes auditives si vous êtes soumis à des bruits forts pendant une période prolongée.
- ▶ Veillez à ce que les autres personnes restent à une distance de sécurité de votre zone de travail. Toute personne pénétrant dans la zone de travail doit porter des équipements de protection personnelle. Des fragments d'outil ou des outils brisés peuvent s'envoler et causer des blessures également en dehors de la zone de travail directe.
- ▶ Ne touchez l'outil électrique qu'au niveau des poignées isolées lorsque vous effectuez des travaux lors desquels l'outil électrique peut heurter des lignes électriques cachées ou son propre câble d'alimentation. Tout contact avec une ligne sous tension met également les pièces métalliques de l'outil électrique sous tension et entraîne un choc électrique.
- ▶ Maintenez le câble d'alimentation à distance des outils en rotation. Si vous perdez le contrôle de votre outil électrique, le câble d'alimentation peut être sectionné ou entraîné et votre main ou votre bras peuvent entrer en contact avec l'outil en rotation.
- ▶ Ne déposez jamais l'outil électrique avant l'arrêt complet de l'outil. L'outil en rotation peut entrer en contact avec la surface de dépôt, vous faisant perdre le contrôle de l'outil électrique.
- ▶ Ne laissez jamais tourner l'outil électrique lorsque vous le portez. Vos vêtements peuvent être attirés par un contact inopiné avec l'outil en rotation et l'outil peut s'enfoncer dans votre corps.
- ▶ Nettoyez régulièrement les fentes d'aération de votre outil électrique. La soufflerie motorisée aspire de l'air dans le carter; une accumulation importante de poussières métalliques peut causer des dangers électriques.
- ▶ N'utilisez pas l'outil électrique à proximité de matériaux inflammables. Les étincelles peuvent allumer ces matériaux.
- ▶ N'utilisez aucun outil requérant l'utilisation de produit de refroidissement liquide. L'utilisation d'eau ou d'autres produits de refroidissement

liquides peut causer des chocs électriques.

- ▶ **Utilisez exclusivement les disques en diamant homologués pour votre outil électrique et le capot de protection et d'aspiration prévu pour l'outil électrique.** Les meules n'étant pas prévues pour l'outil électrique peuvent ne pas être suffisamment blindées et présentent des risques.
- ▶ **Le capot de protection et d'aspiration doit être fixé de manière sûre à l'outil électrique.** Le capot de protection et d'aspiration doit protéger le personnel des fragments et de tout contact avec la meule.
- ▶ **Les disques en diamant ne peuvent être utilisés que dans les limites recommandées. Par exemple : Ne meulez jamais avec le bord d'un disque en diamant.** Les disques en diamant conviennent pour éliminer des matériaux, avec la face inférieure des segments de diamant. Toute force latérale exercée sur la meule peut la rompre.
- ▶ **Utilisez toujours des brides de serrage en parfait état, de la bonne dimension et de la forme adéquate pour le disque en diamant choisi.** Une bride adéquate maintient le disque en diamant et réduit les risques de rupture.
- ▶ **N'utilisez jamais des disques en diamant usés ayant appartenu à un plus grand outil électrique.** Les disques en diamant conçus pour les plus grands outils électriques ne conviennent pas aux régimes élevés des plus petits outils électriques et peuvent rompre.

Contrecoup et consignes de sécurité correspondantes

- ▶ Un contrecoup est la réaction soudaine provoquée par un outil en rotation – meule, disque, brosse métallique, etc. – s'accrochant ou se bloquant. Le blocage ou l'accrochage entraîne un arrêt abrupt de l'outil en rotation. Un outil électrique hors de contrôle peut ainsi accélérer à l'endroit du blocage dans le sens contraire au sens de rotation de l'outil. Lorsque, p.ex., un disque accroche ou se bloque dans le matériau, le bord du disque se trouvant dans le matériau peut se prendre et faire rompre le disque ou provoquer un contrecoup. Le disque se déplace alors vers l'utilisateur et s'en éloigne, en fonction du sens de rotation du disque au point de blocage. Les disques peuvent également rompre dans ce cas. Un contrecoup est la conséquence d'une mauvaise utilisation ou d'une utilisation inadaptée de l'outil électrique. Ceci peut être évité en prenant des mesures de précaution adéquates, telles que décrites dans la suite.
- ▶ **Tenez bien l'outil électrique et placez votre corps et vos bras de manière à pouvoir absorber les forces de recul. Utilisez toujours la poignée complémentaire, si nécessaire, pour garder le meilleur contrôle possible sur les forces de recul ou moments de réaction au démarrage.** L'utilisateur peut maîtriser les forces de recul et de réaction grâce à des mesures de prudence adéquates.
- ▶ **Ne placez jamais votre main à proximité d'outils en rotation.** L'outil peut se déplacer sur votre main en cas de contrecoup.
- ▶ **Évitez de placer votre corps dans la zone dans laquelle l'outil électrique se déplace en cas de contrecoup.** Le contrecoup entraîne l'outil électrique dans la direction opposée au mouvement du disque au point de blocage.
- ▶ **Travaillez avec une prudence toute particulière dans les coins, sur les bords acérés, etc. Empêchez l'outil de rebondir ou de se coincer dans le matériau.** L'outil en rotation a tendance à se coincer dans les coins, sur les bords acérés ou lorsqu'il rebondit. Ceci peut causer une perte de contrôle ou un contrecoup.
- ▶ **N'utilisez pas de plateaux ou lames de scie dentées.** De tels outils causent souvent des contrecoups ou une perte de contrôle de l'outil électrique.

Consignes de sécurité supplémentaires

- ▶ **Portez des lunettes de protection et une protection auditive.**
- ▶ **Ne touchez jamais le disque en diamant avant qu'il soit refroidi.** Les disques en diamant s'échauffent fortement pendant le travail.
- ▶ **Lorsque du traitement de pierre, utilisez un système d'aspiration de poussières. L'aspirateur doit pouvoir être utilisé pour l'aspiration de poussières de pierre.** L'utilisation de ces dispositifs réduit les risques liés à la poussière.
- ▶ **Ne meulez jamais de matériaux contenant de l'amiante.**
- ▶ **Lors de l'utilisation, tenez l'outil électrique à deux mains et veillez à garantir une stabilité suffisante.** Deux mains sont nécessaires pour guider l'outil électrique en toute sécurité.
- ▶ **Bloquez la pièce à traiter. Une pièce fixée dans des dispositifs de serrage ou un étai est maintenue avec plus de sécurité qu'entre vos mains.**
- ▶ **Évitez tout blocage du disque en diamant ou une pression trop élevée pendant le meulage.** Une surcharge du disque augmente les sollicitations sur celui-ci et les risques de blocages ou de déformations et donc les possibilités de contrecoup ou de rupture de la meule.
- ▶ **Si le disque en diamant est bloqué ou si vous interrompez le travail, éteignez l'outil électrique et maintenez-le jusqu'à ce que le disque soit à l'arrêt.**
- ▶ **Ne rallumez pas l'outil électrique tant qu'il se trouve sur la pièce à traiter.** Ne laissez tourner le disque à plein régime qu'avant de reprendre le travail.
- ▶ **N'ouvrez le capot de protection que sur les bords.** Pour meuler des surfaces, le capot de protection doit toujours rester fermé.
- ▶ **Contrôlez la prise et le câble avant toute utilisation de l'appareil. Faites exclusivement réparer les dommages par des électriciens qualifiés.** Ne connectez la prise au réseau que lorsque la machine est éteinte.
- ▶ **A l'extérieur, utilisez l'appareil avec un interrupteur de protection contre les courants de court-circuit (RCD) avec un courant de déclenchement max. de 30 mA en amont.** Lorsque la ponceuse d'angle est arrêtée par son interrupteur de protection contre les courants de court-circuit, elle doit être vérifiée et nettoyée.
- ▶ **Débranchez la prise et vérifiez que l'interrupteur soit éteint lorsque la machine reste sans surveillance, p.ex. lors des travaux de montage et de démontage, en cas de baisse de tension ou lors de la mise en place / du montage d'un accessoire.**
- ▶ **Eteignez la machine lorsque vous vous arrêtez**



- pour quelque raison que ce soit.** Vous éviterez ainsi un démarrage soudain alors que l'appareil n'est pas surveillé.
- ▶ **N'utilisez pas l'appareil lorsqu'une pièce du carter est défectueuse ou en cas de dommages à l'interrupteur, au câble ou à la prise.**
- ▶ **Vérifiez si le régime indiqué sur le disque est identique ou supérieur au régime de la machine.** Utilisez uniquement des accessoires appropriés.
- ▶ **Le diamètre extérieur de la meule doit correspondre aux données de l'outil électrique.**
- ▶ **Les meules en diamant et brides doivent parfaitement correspondre à la broche porte-meule de votre outil électrique.**
- ▶ Les disques en diamant ne peuvent être utilisés que dans les limites définies.
- ▶ La machine ne peut être utilisée qu'avec un capot de protection en parfait état et totalement fonctionnel.
- ▶ N'utilisez que des meules surplombées par l'anneau à lamelles du capot de protection.
- ▶ Remplacez l'anneau à lamelles en cas d'usure.



Lisez et respectez le présent mode d'emploi avant la mise en service de la machine !



Portez des lunettes de protection et protections auditives pendant le travail.



Il est recommandé de porter un masque anti-poussières lors des travaux produisant de grandes quantités de poussière.



Portez des gants de protection pendant le travail.

Montage

- ▶ **Débranchez la prise de l'appareil du réseau avant de travailler sur l'appareil.**

Réglage de la poignée

Ouvrez les deux écrous papillon de gauche et de droite et placez la poignée dans la position souhaitée. Resserrez les écrous papillon.

Montage du disque en diamant :

Choisissez un disque en diamant dont la qualité et les spécifications correspondent au matériau à traiter.

Utilisez uniquement des disques en diamant correspondant aux indications du tableau ci-dessous.

Veillez à utiliser une meule Diamant de taille appropriée, de hauteur appropriée et présentant un trou de diamètre approprié.

Le régime admissible pour le disque en diamant utilisé doit au moins correspondre aux indications du tableau suivant.

Veillez respecter les indications relatives au régime ou à la vitesse périphérique sur le disque en diamant.

D max. [mm]	[mm] d	Régime max. [tr/min.]	Hau- teur [mm]	[m/s]
180	22,2	8500	30	80

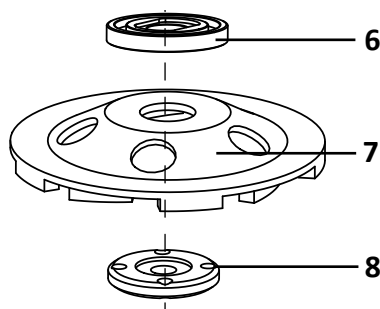
- ▶ Dévissez l'écrou de serrage (8) de la broche filetée au moyen de la clé à douille fournie. Enfoncez ici le bouton de blocage (2) et tournez la broche à la main jusqu'à ce que celle-ci s'enclenche de manière audible.
- ▶ La broche filetée est dotée d'un écrou à broche (6) pour stabiliser la meule. Pour utiliser la meule en diamant Collomix appropriée, veillez toujours à ce que l'écrou à bride soit en place. N'utilisez pas la machine sans écrou à bride.
- ▶ Placez le disque en diamant (7) au centre de l'écrou à bride ou de la rondelle d'écartement.
- ▶ Serrez ensuite l'écrou de serrage (8) fermement sur la broche filetée au moyen de la clé à fourche simple. Maintenez ici le bouton de blocage (2) enfoncé pour empêcher la broche de continuer à tourner.
- ▶ Après le montage et avant de démarrer le disque, contrôlez le bon montage et la course libre du disque. Le disque ne doit pas toucher le **capot de protection** ou d'autres pièces.

La meule peut s'échauffer fortement pendant l'utilisation. Laissez-la tout d'abord refroidir. Vous pouvez vous brûler les mains ou vous couper / érafler sur les segments. Utilisez donc toujours des gants de protection pour le remplacement de l'outil.

Procédez à un essai en position de sécurité et sans

sollicitation. Interrompez immédiatement le travail si l'outil ne tourne pas correctement.

Utilisez exclusivement des accessoires d'origine !



Montage de la meule

Aspiration des poussières

Certaines poussières de matériaux, tels que les enduits contenant du plomb, certaines essences de bois, les minéraux et les métaux, peuvent être nocives pour la santé. Toucher ou inhaler ces poussières peut causer des réactions allergiques et/ou des maladies des voies respiratoires à l'utilisateur ou aux personnes se trouvant à proximité.

En principe, un dispositif d'aspiration des poussières doit être utilisé lorsque vous traitez des substances minérales (**classe de filtration "M"**).

Pour atteindre un niveau d'aspiration supérieur, utilisez l'aspirateur haute performance Collomix recommandé pour cet outil électrique. Cet aspirateur de la classe de filtration "M" convient pour l'aspiration des poussières fines.

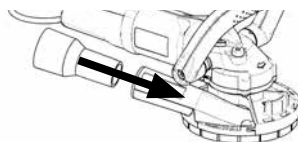
Veillez à bien aérer le poste de travail.

Il est recommandé de porter un masque de protection respiratoire de classe P2.

Raccordement :

Raccordez de manière étanche l'embout d'aspiration du tuyau d'aspiration de l'aspirateur de Ø 35 mm au capot de protection.

Respectez les consignes suivantes lorsque vous utilisez un dispositif d'aspiration de poussière :



Utilisez uniquement la combinaison de produits recommandés par Collomix – outil électrique / disque en diamant approprié / dispositif d'aspiration – avec un aspirateur Collomix de classe "M". Ceci garantit

une aspiration optimale de la poussière et une progression idéale du travail.

Respectez en outre le mode d'emploi de l'aspirateur de poussière, et plus particulièrement les remarques relatives au nettoyage, à l'entretien et au remplacement du filtre.

Veillez à vider régulièrement l'aspirateur de poussière. Utilisez ici le sac-collecteur de poussière en plastique prescrit pour éviter toute fuite de poussière dans l'air.

En principe, portez une protection auditive, des lunettes de protection, un masque anti-poussières et des gants de protection.

Poignée principale rotative

Toujours travailler avec la poignée principale bien fixée (13).

Voir page 2.

- ▶ Presser le bouton (9).
- ▶ La poignée principale (13) peut désormais être tournée des deux côtés sur 90° et fixée.
- ▶ Vérifier la fixation : la poignée principale doit s'encliqueter et ne doit pas changer de position

Fonctionnement

Respectez la tension du réseau ! La tension indiquée sur la plaque signalétique doit correspondre à la tension de la source de courant.

Démarrage / Mise à l'arrêt

Toujours guider la machine des deux mains.

Mettez la machine sous tension avant de positionner la machine sur la pièce à usiner.

Évitez les démarrages intempestifs : l'outil doit toujours être arrêté lorsque l'on retire le connecteur de la prise ou après une coupure de courant.

Lorsque l'outil est en position de marche continue, il continue de tourner s'il vous échappe des mains. Afin d'éviter tout comportement inattendu de l'outil, le tenir avec les deux mains au niveau des poignées, veiller à un bon équilibre et travailler de manière concentrée.

Évitez que la machine ne fasse tourbillonner ou n'aspire de la poussière et des sciures. Après l'avoir arrêté, ne poser la machine qu'une fois que le moteur a cessé de tourner.

Voir page 2, figure A.

Fonctionnement momentané :

Mise en marche : pousser la sécurité antidémarrage (10) dans le sens de la flèche et actionner l'interrupteur MARCHE/ARRÊT (11).

Arrêt : relâcher l'interrupteur MARCHE/ARRÊT (11).

Fonctionnement en continu :

Mise en marche : Pousser la sécurité antidémarrage (10) dans le sens de la flèche, actionner l'interrupteur MARCHE/ARRÊT (11) et la maintenir appuyée. La machine est activée. Pousser la sécurité (10) une nouvelle fois dans le sens de la flèche pour bloquer l'interrupteur MARCHE/ARRÊT (11) (fonctionnement en continu).

Arrêt : appuyer sur l'interrupteur MARCHE/ARRÊT (11) puis la relâcher.

Contrôlez la meule avant utilisation. La meule doit être correctement montée et tourner librement. Laissez la machine tourner à vide pendant au moins 1 minute avant utilisation. N'utilisez pas de meules endommagées, ovalisées ou qui vibrent. Si vous constatez d'importantes vibrations, contrôlez le montage du disque ou remplacez-le. Si vous ne pouvez pas améliorer le résultat, contactez immédiatement un centre de service.

Consignes de travail

Démarrez uniquement la machine lorsque la meule repose totalement sur la surface à traiter. Ne l'inclinez pas.

Maintenez toujours l'appareil à deux mains. En cas de fonctionnement continu, l'appareil continue de fonctionner lorsque vous le lâchez.

Placez toute la surface de la meule sur la surface à traiter et ne l'inclinez pas. Maintenez l'appareil à deux mains et effectuez des mouvements linéaires ou circulaires. Vous obtiendrez les meilleurs résultats en n'exerçant pas de pression exagérée sur l'endroit à traiter. **N'appuyez pas sur la meuleuse jusqu'à ce que celle-ci s'arrête.**

Ne touchez jamais la meule avant qu'elle soit refroidie. Les meules de la meuleuse à béton s'échauffent fortement pendant le travail.

Dépannage

- ▶ **Protection contre la surcharge :** le témoin électronique (15) s'allume et la vitesse en charge diminue **FORTEMENT**. La température du moteur est trop élevée ! Laisser fonctionner la machine à vide jusqu'à ce qu'elle ait refroidi et que le témoin électronique s'éteigne.
- ▶ **Protection contre la surcharge :** le témoin électronique (15) s'allume et la vitesse en charge diminue **LÉGÈREMENT**. La machine est en surcharge. Travailler à charge réduite jusqu'à ce que le témoin électronique s'éteigne.
- ▶ **Arrêt électronique de sécurité :** le témoin électronique (15) s'allume et la machine s'ARRÊTE automatiquement. Lorsque la vitesse d'augmentation du courant est trop élevée (comme c'est le cas par exemple lors d'un blocage soudain ou d'un choc en arrière), la machine s'arrête. Arrêter l'outil à l'aide de l'interrupteur MARCHE/ARRÊT (11). Ensuite, la

redémarrer et reprendre le travail normalement. Éviter tout autre blocage.

- ▶ **Protection contre le redémarrage** : le témoin électronique (15) CLIGNOTE et la machine ne fonctionnent pas. La protection contre le redémarrage s'est déclenchée. Si le cordon d'alimentation est branché alors que la machine est sur « Marche », ou si l'alimentation revient après une coupure de courant, la machine ne démarre pas. Éteindre la machine et la remettre en marche.
- ▶ **Après la mise en marche, la machine accélère très rapidement jusqu'au régime maximal, cela signifie que la limitation du courant de démarrage (démarrage progressif) ne fonctionne pas.** Un défaut électronique est présent, d'autres fonctions électroniques de sécurité ne sont plus disponibles. Faire immédiatement réparer la machine

Changer l'anneau à lamelles

Voir Fig. CO1-CO5

- ▶ Afin d'assurer une absorption optimale de la poussière et de protéger l'utilisateur, veuillez changer l'anneau à lamelles usé à temps.
- ▶ Pour changer l'anneau à lamelles, veuillez tout d'abord retirer la meule assiette. Desserrez les vis de l'anneau de serrage à deux parties avec une clé plate SW 8. Retirez les deux lamelles fermées hors du support.
- ▶ Appuyez à fond sur un des deux bouts de lamelle puis sur l'autre dans la fente entre la hotte et l'anneau de serrage. (C 03 - C 04).
- ▶ Lorsque les deux lamelles sont correctement ajustées, resserrez les vis. En resserrant, veillez à ce que les bouts de l'anneau de serrage soient à la même hauteur.
- ▶ Vérifiez que l'anneau à lamelles soit bien fixé dans le support et ne puisse pas sortir.

Entretien et maintenance

- ▶ **Débranchez la prise de l'appareil avant de travailler sur celui-ci, et plus particulièrement de remplacer les outils de meulage !**
- ▶ **Conservez les fentes d'aération propres et libres afin de garantir un refroidissement suffisant.** Aspirez régulièrement la fente d'aération avec un aspirateur.
- ▶ Faites exclusivement réaliser les réparations par un atelier agréé ou par le service Collomix.
- ▶ Utilisez exclusivement des accessoires et pièces de rechange Collomix d'origine.

Garantie

Dans le cadre de ses conditions de livraison, le fournisseur octroie une garantie conforme aux dispositions légales / spécifiques au pays. En cas d'exercice de la garantie, veuillez joindre la facture ou le bon de livraison.

Toute réparation effectuée par des tiers nous libère de toute obligation de garantie. En cas d'irrégularités, veuillez nous renvoyer la machine. **Nous ne pouvons accepter vos réclamations que si l'appareil est renvoyé au service Collomix sans avoir été démonté.**

Les dommages dus à une usure normale, à une surcharge, à une manipulation inappropriée, à des accessoires inadaptes ou à un manque d'entretien sont exclus de la garantie.

Toute modification fonctionnelle ou constructive apportée à la machine sans notre accord entraîne l'extinction de la garantie, ainsi que de la déclaration de conformité.

Élimination

La poussière de meulage peut contenir des polluants. Ne les jetez pas avec les ordures ménagères, mais déposez-les dans un lieu de collecte compétent.

L'appareil, ses accessoires et son emballage doivent être recyclés dans le respect de l'environnement.

Les outils électriques que ne sont plus utilisés doivent être rendus inutilisables en retirant leur câble d'alimentation.



Ne jetez pas les outils électriques aux ordures ménagères.

Respectez les prescriptions nationales en matière de collecte et de recyclage des appareils électriques en fin de vie, emballages et accessoires.

Sous réserve de modifications.

Fabricant :
Collomix GmbH
Daimlerstraße 9
85080 Gaimersheim
Allemagne

ES Elementos de la máquina

- 1 Empuñadura
- 2 Botón para bloquear arandela
- 3 Soporte de manguera \varnothing 35 mm
- 4 Cubierta antipolvo
- 5 Aro laminado
- 6 Tuerca de brida
- 7 Zapata de lijado de diamante
- 8 Tuerca tensora
- 9 Botón (para girar la empuñadura principal)
- 10 Tornillos para empuñadura
- 11 Interruptor de ENC/APAG
- 12 Ranura de ventilación
- 13 Empuñadura principal
- 14 Cable de red con enchufe
- 15 Indicador de señal electrónica

Uso previsto

La lijadora de cemento sirve para lijar y nivelar hormigón, pavimentos y revestimientos.

Solo para uso comercial en la industria y para profesionales del sector.

Tenga en cuenta todas las indicaciones de seguridad, instrucciones, representación y datos recibidos con este aparato.

Junto con la zapata de lijado adecuada para cada aplicación sirve para lijar en seco, quitar rebabas y alisar irregularidades en superficies de hormigón, para eliminar cordones de encofrado, escamas de lodo, así como restos adheridos de cemento cuando se renuevan azulejos. Con la zapata de lijado adecuada también es apto para eliminar capas protectoras termoplásticas y restos de pegamentos. Al procesar materiales termoelásticos el aro laminado puede adherirse.

Emplee solo las zapatas de lijado recomendadas por el fabricante. El uso de otras zapatas de lijado puede producir una sobrecarga en el aparato o daños de los rodamientos, así como suponer un riesgo para el operario.

La lijadora de cemento únicamente puede emplearse en combinación con un dispositivo de succión adecuado con la categoría de polvo "M".

Los daños resultantes del uso indebido son responsabilidad del usuario.

Declaración de conformidad CE

Declaramos bajo nuestra exclusiva responsabilidad que este producto cumple con las siguientes normas o productos normativos: EN 55014, EN 61000, EN 60745-1:2009 + EN 60745-2-3:2011+A2:2013+A11+A12:2014 de conformidad con las disposiciones de las Directivas a 19.04.2016: 2004/108/CE, desde 20.04.2014: 2014/30 CE; 2006/42 CE; 2011/45/CE

Gaimersheim, 08.11.2017
Alexander Essing, Gerente

Para solicitar documentación técnica diríjase a:
Collomix GmbH
Departamento de desarrollo técnico
Daimlerstr. 9, 85080 Gaimersheim,
Alemania

Especificaciones técnicas

Lijadora para hormigón	CMG 2600
Potencia nominal absorbida:	2600 vatios
Tensión:	230-240 voltios
Frecuencia:	50/60 Hz
Velocidad de ralentí 1. Marcha:	6600 min ⁻¹
Diámetro de la muela de copa:	180 mm
Peso sin disco:	6,8 kg
Clase de protección:	/ II

Valores de ruido/vibración

Valores de medición determinados según la norma EN 60745. El nivel de ruido del aparato clasificado como A comprende normalmente:

	Presión acústica L_{PA} [dB(A)]	Potencia acústica L_{WA} [dB(A)]
CMG 2600	94 dB(a)	105 dB(A)
	Incertidumbre K = 3 dB	



Valor total de la vibración

	Valor de emisión a_n [m/s ²]
CMG 2600	6,7 m/s ²
	Incertidumbre K = 1,5 m/s ²

⚠ ADVERTENCIA:

Los valores de medición indicados se aplican a aparatos nuevos. Durante el uso diario se modifican los valores de los niveles de ruido y de vibraciones.

① NOTA

El nivel de vibración indicado en el presente manual se ha medido de acuerdo con un procedimiento de prueba estandarizado en la norma EN 60745 y puede utilizarse de manera conjunta para comparar las herramientas eléctricas. También es adecuado para una evaluación preliminar de la carga por vibración. El nivel de vibración representa las principales aplicaciones de la herramienta eléctrica. Si, sin embargo, la herramienta eléctrica se utiliza para otras aplicaciones, con diferentes accesorios o no se le realiza un mantenimiento adecuado, los niveles de vibración pueden variar. Esto puede aumentar significativamente la carga por vibración durante todo el período de trabajo.


Para realizar una estimación precisa de la exposición a la vibración deberían tenerse también en cuenta los tiempos en los cuales el aparato está apagado o bien encendido, pero no precisamente en uso. Esto puede reducir significativamente la carga por vibración durante todo el período de trabajo.

Indicaciones de seguridad propias del aparato

ADVERTENCIA:

Sólo la lectura del manual de servicio y de las indicaciones de seguridad completas, así como la estricta observación de las indicaciones puede garantizar la operación segura del aparato. La máquina sólo puede ser utilizada por personas que estén familiarizadas con el manual de servicio y las normas vigentes en materia de seguridad laboral y prevención de accidentes.

Guarde todas las indicaciones de seguridad e instrucciones para referencia futura.

 Deben observarse además las "indicaciones generales de seguridad".

- ▶ Esta herramienta eléctrica debe utilizarse como lijadora. Siga todas las advertencias de seguridad, instrucciones, ilustraciones e información que reciba conjuntamente con la herramienta eléctrica. La no observación de las presentes instrucciones, puede producir choque eléctrico, incendio y / o lesiones graves.
- ▶ Esta herramienta eléctrica no es adecuada para el lijado con papel de lija, trabajos con cepillos de alambre, pulido ni corte por abrasión. El uso de la herramienta eléctrica para propósitos para los cuales no ha sido diseñada puede generar peligros o accidentes.
- ▶ No utilice ningún accesorio que no haya sido expresamente previsto y recomendado especialmente por el fabricante para esta herramienta eléctrica. El hecho de que usted pueda conectar los accesorios a su herramienta eléctrica, no garantiza un uso seguro de la misma.
- ▶ La velocidad permitida de la herramienta de inserción debe ser al menos tan alta como la que se indica como velocidad máxima para la herramienta eléctrica. Los accesorios, que giran más rápido de lo permitido pueden quebrarse y volar por los aires.
- ▶ El diámetro exterior de la herramienta de inserción debe coincidir con las dimensiones de su respectiva herramienta eléctrica. Las herramientas de inserción de un tamaño incorrecto no pueden protegerse ni controlarse adecuadamente.
- ▶ Las muelas de copa de diamante y las bridas deben encajar perfectamente en el eje de su herramienta eléctrica. Las herramientas de inserción que no se encajen exactamente en el eje de la herramienta eléctrica, que giren de manera irregular o que vibren muy fuertemente y pueden provocar la pérdida de control.
- ▶ No utilice herramientas de inserción dañadas. Antes de cada uso, verifique que la muela de copa de diamante no esté rota, desgastada ni sig-

nificativamente gastada. Si la herramienta eléctrica o la herramienta de inserción se ha caído, verifique que no se haya dañado, si así fuera, utilice una herramienta en buen estado. Una vez que haya controlado e insertado la herramienta de inserción, tanto usted como las personas que se encuentren en las inmediaciones deberán alejarse de la zona de rotación de la herramienta de inserción. Tras haber tomado distancia, haga funcionar la herramienta eléctrica a velocidad máxima durante un minuto. Las herramientas de inserción dañadas se rompen generalmente en esta fase de prueba.

- ▶ Utilice equipo de protección individual. Dependiendo de la aplicación, utilice protección facial completa, gafas protectoras o gafas de seguridad. En caso necesario, utilice máscara antipolvo, protección auditiva, guantes de seguridad o un delantal especial que le permitan mantenerse alejado de las pequeñas partículas provenientes del lijado o de los materiales. Los ojos deben protegerse de cuerpos extraños presentes en el aire y generados por las diversas aplicaciones de la herramienta eléctrica. Las máscaras de protección antipolvo o respiratoria deben filtrar el polvo generado por la respectiva aplicación. La exposición prolongada a ruidos intensos, puede provocar una pérdida de la audición.
- ▶ Asegúrese que las demás personas se mantengan a una distancia segura de su zona de trabajo. Cualquier persona que ingrese en la zona de trabajo deberá utilizar equipo de protección individual. Los fragmentos de la pieza de trabajo o de herramientas de inserción rotas pueden volar por los aires y provocar daños más allá de la zona de trabajo en sí misma.
- ▶ Cuando realice trabajos en los cuales la herramientas de inserción pudiera entrar en contacto con cableados ocultos o con el propio cable de red, sostenga sólo la herramienta eléctrica de las superficies de agarre aisladas. El contacto con una línea con tensión pone también las partes metálicas de la herramienta eléctrica bajo tensión y produce una descarga eléctrica.
- ▶ Mantenga el cable de red alejado de las herramientas de inserción en rotación. Si pierde el control de la máquina, el cable de red puede cortarse o engancharse, de modo que su mano o su brazo entren en contacto con la herramienta eléctrica en rotación.
- ▶ Nunca deje (apoye) la herramienta eléctrica antes de que la herramienta de inserción se haya detenido completamente. La herramienta de inserción en rotación puede entrar en contacto con la superficie de apoyo, con lo que usted puede perder el control de la herramienta eléctrica.
- ▶ Nunca lleve consigo la herramienta eléctrica en funcionamiento. La herramienta de inserción en rotación puede entrar accidentalmente en contacto con su ropa y consecuentemente lesionar su cuerpo.

- ▶ **Limpie periódicamente las ranuras de ventilación de su herramienta eléctrica.** El ventilador del motor aspira polvo hacia la carcasa. Una acumulación significativa de polvo metálico puede provocar peligros eléctricos.
- ▶ **NO utilice la herramienta eléctrica cerca de materiales inflamables.** Las chispas pueden hacer que estos materiales se prendan fuego.
- ▶ **No utilice ninguna herramienta de inserción que requiera el uso de líquido refrigerante.** El uso de agua o de otros refrigerantes líquidos puede provocar una descarga eléctrica.
- ▶ **Utilice solamente muelas de copa de diamante aptas para la herramienta eléctrica y la cubierta de protección y de extracción de polvo de la herramienta eléctrica.** Los elementos abrasivos no previstos exclusivamente para la herramienta eléctrica no pueden protegerse suficientemente y resultan inseguros.
- ▶ **La cubierta de protección y de extracción de polvo debe estar firmemente sujeta a la herramienta eléctrica.** La cubierta de protección y de extracción de polvo debe proteger al operador de fragmentos desprendidos y del contacto accidental con la muela.
- ▶ **Las muelas de copa de diamante sólo pueden utilizarse para las aplicaciones recomendadas.** Por ejemplo: Nunca utilice el borde de una muela de copa de diamante para lijar. Las muelas de copa de diamante se han diseñado para eliminar material con la parte inferior de los segmentos de diamante. El efecto de la fuerza lateral aplicada a estos discos abrasivos puede provocar su rotura.
- ▶ **Utilice siempre bridas de sujeción que se encuentren en perfecto estado y que posean el tamaño y la forma adecuada para la muela de copa de diamante que usted haya seleccionado.** Las bridas adecuadas protegen las muelas de copa de diamante y reducen por lo tanto el riesgo de fractura.
- ▶ **No utilice muelas de copa de diamante gastadas provenientes de herramientas eléctricas de mayor tamaño.** Las muelas de copa de diamante para las herramientas eléctricas de mayor tamaño no están diseñadas para las velocidades más elevadas de las herramientas eléctricas más pequeñas y pueden romperse.

Retroceso (contragolpe): indicaciones de seguridad pertinentes

- ▶ El retroceso es una reacción repentina frente al enganche o al bloqueo de una herramienta de inserción en rotación, como por ejemplo de un disco abrasivo, una muela de copa, un cepillo de alambre, etc. Tanto el enganche como el bloqueo provocan una parada brusca de la herramienta de inserción en rotación. Por lo tanto, en el punto de enganche, una herramienta eléctrica descontrolada se acelera en el sentido opuesto al de la rotación de la herramienta de inserción. Por ejemplo, si un disco abrasivo se engancha o se bloquea en la pieza de trabajo, el borde del mismo, que penetra en la pieza de trabajo, puede quedar atrapado en la pieza y romperse o provocar un retroceso. La muela se desplaza entonces hacia el operador o se aleja del mismo, dependiendo del sentido de rotación de la misma en el punto de bloqueo. Estos discos abrasivos también pueden romperse en este caso. El retroceso es el resultado de un uso incorrecto de la herramienta eléctrica. El retroceso puede prevenirse tomando las precauciones apropiadas, como se describe a continuación.
- ▶ **Sostenga firmemente la herramienta eléctrica y lleve su cuerpo y sus brazos a una posición en la que pueda “amortiguar” el contragolpe.** Utilice siempre el mango auxiliar, en caso de que su aparato disponga del mismo, para tener el máximo control posible sobre el contragolpe o los torques de reacción durante el arranque. Tomando las precauciones adecuadas, el operador puede dominar las fuerzas de retroceso (contragolpe) y de reacción.
- ▶ **Nunca coloque su mano cerca de la herramienta de inserción en rotación.** Si se produce un retroceso, la herramienta de inserción puede caer encima de su mano.
- ▶ **Evite colocar su cuerpo en la zona hacia la que se desplazaría la herramienta eléctrica en el caso de que se produjera un retroceso.** En el punto de bloqueo, el retroceso impulsa la herramienta eléctrica en dirección opuesta al movimiento del disco abrasivo.
- ▶ **Tenga mucho cuidado cuando trabaje en la zona de aristas, cantos vivos, etc.** Evite que las herramientas de inserción reboten o se atasquen en la pieza de trabajo. La herramienta de inserción en rotación tiende a quedarse atascada, cuando existen aristas, o cantos vivos o cuando se producen rebotes. Esto provoca una pérdida de control o contragolpes.
- ▶ **No utilice una hoja de sierra dentada o de cadena.** Este tipo de herramientas causan frecuentemente un golpe de retroceso o la pérdida de control sobre la herramienta eléctrica.

Indicaciones adicionales de seguridad



- ▶ **Utilice gafas de seguridad y protección auditiva.**
- ▶ **No toque la muela de copa de diamante hasta que no se haya enfriado.** Las muelas de copa de diamante se calientan significativamente durante el uso.
- ▶ **Utilice un aspirador cuando trabaje con piedra.** El aspirador debe estar aprobado para succionar polvo de piedra. El uso de estos aparatos reduce los riesgos derivados de la generación de polvo.
- ▶ **No utilice la lijadora en materiales/piezas que contengan amianto.**
- ▶ **Cuando utilice la herramienta eléctrica, sosténgala firmemente con ambas manos y manténgase en una posición segura.** La herramienta eléctrica se guía de forma segura con las dos manos.
- ▶ **Asegure la pieza de trabajo.** Las piezas de trabajo colocadas en un dispositivo de sujeción o en un tornillo de banco están sujetas de manera más segura que en su mano.
- ▶ **Evite bloquear el la muela de copa de diamante o ejercer una presión excesiva durante el rectificado.** Una sobrecarga del disco abrasivo aumenta su esfuerzo y su susceptibilidad a la torsión o al bloqueo y por lo tanto la posibilidad de un contragolpe o de la rotura del disco.
- ▶ **Si la muela de copa de diamante se bloquea o usted interrumpe el trabajo, apague la herramienta eléctrica y sosténgala hasta que la muela se haya detenido.**
- ▶ **Encienda nuevamente la herramienta eléctrica si la misma se encuentra todavía en la pieza de trabajo.** Espere hasta que la muela alcance su máxima velocidad antes de continuar con el trabajo..
- ▶ **Sólo utilice la herramienta con la cubierta de protección abierta en las aristas de los muros.** La cubierta de protección debe permanecer siempre cerrada durante el lijado de superficies
- ▶ **Controle el aparato, el cable y el enchufe antes de cada uso.** Los daños sólo deben ser eliminados por un electricista cualificado. Sólo enchufe la máquina si esta está apagada.
- ▶ **Utilice el aparato en exteriores con un disyuntor diferencial FI (RCD), de máx. 30 mA.** Al desconectar la amoladora angular mediante el interruptor de protección FI, ésta debe ser revisada y limpiada.
- ▶ **Desconecte el cable de alimentación y verifique que el interruptor esté apagado cuando cuando la máquina permanezca sin supervisión,** por ejemplo, durante tareas de montaje y desmontaje, cuando se produce una caída de tensión, cuando se instala un accesorio, etc.
- ▶ **Desconecte la máquina cuando esta se detenga por algún motivo. De este modo evitará el arran-**

que repentino de la herramienta cuando esta permanezca sin supervisión.

- ▶ **No utilice el aparato si la carcasa presenta algún defecto (está dañada) o si el interruptor, el cable o el enchufe están defectuosos.**
- ▶ **Verifique que la velocidad especificada en la muela sea igual o mayor que la velocidad de la máquina.** Utilice sólo accesorios adecuados.
- ▶ **El diámetro exterior de muela de copa debe coincidir con las dimensiones de la herramienta eléctrica.**
- ▶ **Las muelas de copa de diamante y las bridas deben encajar perfectamente en el eje de su herramienta eléctrica.**
- ▶ Las muelas de copa de diamante sólo pueden utilizarse para los usos especificados.
- ▶ La máquina únicamente debe operarse con una caperuza de protección íntegra y completamente funcional.
- ▶ Emplear solo zapatas de lijado que no sobresalgan por encima del aro laminado de la caperuza de protección.
- ▶ Si está desgastado, reemplazar el aro laminado.



¡Antes de la puesta en servicio, lea y observe el manual de instrucciones de la máquina!



Utilice gafas de seguridad y protección auditiva durante el trabajo.



Le recomendamos utilizar una máscara antipolvo cuando realice trabajos que generen una gran cantidad de polvo.



Utilice guantes de seguridad durante el trabajo.

Montaje

- ▶ **Desenchufe el aparato de la alimentación de red antes de realizar cualquier trabajo en el mismo.**

Ajustar la empuñadura

Abra las dos tuercas de mariposa a izquierda y derecha y coloque la empuñadura en la posición deseada. Vuelva a apretar las tuercas de mariposa.

Montaje de la muela de diamante:

Elija una muela de copa de diamante, cuya calidad y especificaciones se correspondan con el material a ser procesado.

Utilice sólo muelas de diamante con las especificaciones indicadas en la tabla de abajo.

Preste atención a que la zapata de lijado del diamante tenga el tamaño, la altura y el diámetro de orificios correctos.

La velocidad admisible de la muela de diamante utilizada debe corresponderse mínimamente con los datos indicados en la siguiente tabla.

Observe la información acerca de la velocidad/velocidad periférica indicada en la muela de diamante.

D máx [mm]	[mm] d	Velocidad máx [min ⁻¹]	Alto [mm]	[m/s]
180	22,2	8500	30	80

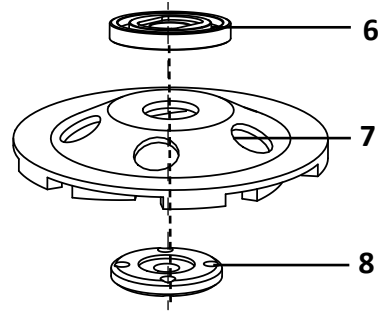
- ▶ Desenrosque del husillo roscado las tuercas de mariposa (8) con ayuda de la llave de vaso incluida. Al hacerlo, presione el botón de bloqueo (2) y gire el husillo con la mano hasta que se oiga encajar.
- ▶ En el husillo roscado hay una tuerca de brida (6) que estabiliza la zapata de lijado. Para trabajar con la zapata de lijado de diamante Collomix adecuada debe prestarse siempre atención a que la tuerca de brida esté colocada. No opere la máquina sin tuerca de brida.
- ▶ Coloque la muela de copa de diamante (7) de manera centrada sobre la tuerca con reborde/espaciador.
- ▶ A continuación, apriete firmemente la tuerca de bloqueo (8) en el husillo roscado utilizando para ello la llave de pasador. Presione asimismo el botón de bloqueo (2) para evitar que el husillo siga girando.
- ▶ Tras el montaje y antes de conectar, verifique que la muela esté bien colocada y que gire libremente. La muela no debe tocar la cubierta de protección ni otras piezas.

La muela de copa puede calentarse por el uso. Déjela enfriar. De lo contrario puede sufrir quemaduras en las manos o los segmentos pueden provocar cortes o fisuras. Por ello, para cambiar la herramienta de in-

serción utilice siempre guantes de protección.

Realice una prueba en una posición segura y sin carga. Si la herramienta funciona de manera inestable, interrumpa inmediatamente el trabajo.

¡Utilice solo accesorios originales!



Montaje de la muela de copa

Extracción de polvo

El polvo de algunos materiales como las pinturas con plomo, algunas especies de madera, los minerales y metales, puede ser perjudicial. Para la salud el contacto o la inhalación del polvo puede provocar reacciones alérgicas y / o enfermedades respiratorias al operador o a terceros.

Utilice siempre un aspirador cuando procese sustancias minerales (filtro de clase "M")

Para lograr un alto nivel de extracción del polvo, utilice el aspirador de alto rendimiento de Collomix con esta herramienta eléctrica. Este aspirador con filtro de clase "M" está permitido para la aspiración de polvo fino.

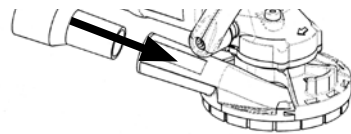
Asegúrese de que el lugar de trabajo esté bien ventilado.

Recomendamos utilizar una máscara de protección respiratoria con un filtro de la clase P2.

Conexión:

Conecte la manguera de succión del aspirador, de 35 mm de diámetro, de manera estanca con la tubuladura de aspiración en la cubierta de protección.

Tenga en cuenta las siguientes indicaciones cuando utilice el aspirador:



Trabaje únicamente con la combinación de productos recomendada por Collomix: herramienta eléctrica con muela de copa de diamante adecuada y aspiración conectada al aspirador Collomix de clase "M". Esto garantiza una óptima extracción de polvo y el progreso del trabajo.

Tenga en cuenta también, las instrucciones de funcio-

namiento del aspirador, especialmente las instrucciones para la limpieza, mantenimiento y reemplazo del filtro.

Vacíe regularmente el aspirador. Utilice la bolsa recolectora de polvo prescrita para prevenir un escape de polvo hacia el medio ambiente.

Preste atención a que haya un vaciado regular de la aspiradora. Emplee las bolsas de plástico para aspiradora prescritas con el fin de evitar que el polvo entre en contacto con el medio ambiente.

Siempre utilice protección auditiva, gafas, protección facial completa y guantes de seguridad.

Asidero principal giratorio


Trabaje únicamente con la empuñadura encajada (13). Véase página 2, figura B.


- ▶ Pulsar (9) botón.
- ▶ Se puede girar (13) la empuñadura principal hacia ambos lados en un ángulo de 90° y encajarla.
- ▶ Comprobar que asienta correctamente: La empuñadura principal (13) debe estar encajada y no debe dejarse girar.


Operación


¡Tenga en cuenta la tensión de red! La tensión indicada en la placa de identificación debe coincidir con la tensión de la fuente de alimentación. Los aparatos de 230 V pueden operarse con fuentes de 220 V o 240 V.

Conexión/Desconexión (On/Off)

 **Sostenga siempre la herramienta con ambas manos.**

 **Conecte en primer lugar la herramienta de inserción, y a continuación acérquela a la pieza de trabajo.**

 **Evite que la herramienta se ponga en funcionamiento de forma involuntaria: desconéctela siempre al extraer el enchufe de la toma de corriente o cuando se haya producido un corte de corriente.**

 **En la posición de funcionamiento continuado, la máquina seguirá funcionando en caso de pérdida del control de la herramienta debido a un tirón. Por este motivo deben sujetarse las empuñaduras previstas siempre con ambas manos, adoptar una buena postura y trabajar concentrado.**

Funcionamiento instantáneo:

Conexión: Presione el bloqueo de conexión (10) en dirección de la flecha y mantener presionado el interruptor (11).

Desconexión: suelte el interruptor (11).

Posición de funcionamiento continuo :

Conexión: Presione el bloqueo de conexión (10) en

dirección de la flecha y mantenga presionado el interruptor (11). Ahora la máquina está conectada. Empuje nuevamente el bloqueo (10) en dirección de la flecha para bloquear el interruptor (11) (funcionamiento continuo).

Desconexión: Presione el interruptor (11) y suéltelo.

Controle la muela de copa antes de su uso. La muela de copa debe instalarse correctamente y girar libremente. Antes de su uso, deje funcionar la máquina al menos 1 minuto al ralentí. No utilice discos de copa dañados, desaparejos ni con vibraciones. Si detecta una vibración excesiva, verifique el correcto montaje de la muela o reemplácela. Si no logra mejorar los resultados, póngase indefectiblemente en contacto con el centro de atención al cliente.

Indicaciones de uso

Encienda la máquina primero, coloque después la zapata de lijado asegurándose de que toda la superficie de la zapata hace contacto con la superficie a procesar. No inclinar el aparato.

Sujete el aparato fijamente siempre con las dos manos. En el servicio continuo el aparato sigue funcionando cuando se suelta de la mano.

Posicione la muela de copa sobre la superficie de trabajo y no la incline. Sostenga firmemente el aparato con las dos manos y deslícelo con movimientos lineales o circulares. Se obtienen mejores resultados cuando no se ejerce una presión excesiva sobre la superficie a tratar. **No cargue excesivamente la lijadora de modo que esto provoque su detención.**

No toque la muela de copa, hasta que se haya enfriado completamente. Las muelas de copa de la lijadora de hormigón pueden calentarse durante el uso.

Eliminación de averías

Protección de sobrecarga: El indicador de señal electrónica (6) reluce y las revoluciones de carga se reduce fuertemente. La temperatura del motor es demasiado alta. Deje funcionar la máquina en ralentí hasta que la máquina se haya enfriado y el indicador de señal electrónica se apague.

Protección de sobrecarga: El indicador de señal electrónica (6) reluce y las revoluciones se reducen LIGERAMENTE. La máquina está sobrecargada. Siga trabajando con carga reducida hasta que se apague el indicador de señal electrónica.

Desconexión electrónica de seguridad: El indicador de señales electrónicas (6) está encendido y la máquina se APAGA automáticamente. En caso de aceleración por corriente demasiado alta (como sucede en caso de un bloqueo repentino o de un contragolpe) se desconecta la máquina. Desconectar máquina en el pulsador interruptor (8). Vuelva a conectarla y siga trabajando normalmente. Evitar que se vuelva a bloquear.

Protección de re arranque: El indicador de señal del sistema electrónico (6) PARPADEA y la máquina no funciona. La protección contra el re arranque se ha activado. Si el enchufe se inserta con la máquina conectada o se restablece el suministro de corriente tras un corte, la máquina no se pondrá en funcionamiento. Desconecte y vuelva a conectar la herramienta.

La máquina acelera al máximo al conectarse, es decir, la limitación automática de arranque (arranque suave) no funciona. Consta un error electrónico, otras funciones de seguridad del sistema electrónico no están a la disposición. Reparar la máquina inmediatamente

Sustitución del anillo laminar

Véase fig. C01-C05

- ▶ Para poder garantizar una aspiración de polvo y un nivel de protección óptimos para el usuario, debe sustituir a tiempo los anillos de láminas desgastados.
- ▶ Para sustituir el anillo de láminas, debe retirar la copa de muela. Bloquee los tornillos del anillo de sujeción de dos piezas con una llave de boca del 8. Retire las dos láminas desgastadas del soporte.
- ▶ Presione uno de los dos insertos de lámina para introducirlo completamente en la ranura entre la capota y el anillo de sujeción.
- ▶ Una vez que las láminas están debidamente colocadas, vuelva a apretar los tornillos. Al apretar, asegúrese de que los extremos del anillo de sujeción están situados a la misma altura.
- ▶ Compruebe que el anillo de láminas asienta correctamente en el soporte, de forma que quede fijo y no se salga.

Cuidado y mantenimiento

- ▶ Antes de trabajar en equipo, especialmente cuando se cambia la herramienta de abrasión, desenchúfelo!
- ▶ Mantenga las ranuras de ventilación limpias y abiertas, con el fin de garantizar una refrigeración suficiente. Las ranuras de ventilación cerradas conducen a la destrucción de la máquina.
- ▶ Las reparaciones deben ser realizadas únicamente por un taller autorizado o por el servicio técnico de Collomix.
- ▶ Utilice sólo accesorios y recambios originales de Collomix.

Garantía

Como parte de las condiciones de suministro, el fabricante garantiza el producto de conformidad con las disposiciones legales específicas de cada país. En caso de reclamo por garantía, incluya la factura o el albarán.

Las reparaciones realizadas por parte de terceros nos eximen de cualquier obligación de garantía. En caso de irregularidades, le solicitamos que nos envíe la máquina. **Las reclamaciones sólo pueden reconocerse si el aparato puesto a disposición del servicio técnico de Collomix no está desarmado.**

Los daños causados por el desgaste normal, la sobrecarga, el manejo inadecuado, el uso de accesorios incorrectos o un mantenimiento insuficiente del aparato quedan excluidos de la garantía.

Los cambios estructurales o funcionales realizados en la máquina y no consultados previamente con nosotros anulan consiguientemente la garantía así como la declaración de conformidad.

Disposición final

El polvo de lijado producido puede contener sustancias nocivas. No eliminar con la basura doméstica. Llevar a un centro municipal de recogida de desechos especiales.

El aparato, los accesorios y el embalaje deben reciclarse de forma respetuosa con el medio ambiente.

Inutilizar las herramientas eléctricas usadas retirando el cable de alimentación.



No eliminar las herramientas eléctricas en la basura doméstica.

Cumpla las normativas nacionales sobre la recuperación y el reciclaje debidos de herramientas eléctricas, embalajes y accesorios.

Sujeto a cambios

Fabricante:
Collomix GmbH
Daimlerstraße 9
85080 Gaimersheim
Alemania

Componenti della macchina

- 1 Maniglia
- 2 Pulsante per il bloccaggio del disco
- 3 Bocchetta per tubo flessibile Ø 35 mm
- 4 Cappuccio parapolvere di protezione
- 5 Anello lamellare
- 6 Dado flangiato
- 7 Mola diamantata a tazza
- 8 Dado di serraggio
- 9 Manopola (per ruotare l'impugnatura principale)
- 10 Blocco
- 11 Interruttore ON/OFF
- 12 Prese d'aria
- 13 Impugnatura principale
- 14 Cavo elettrico con connettore
- 15 Display elettronico

Uso conforme

La levigatrice per calcestruzzo è stata costruita per levigare e asportare calcestruzzo, massetti e rivestimenti.

Solo per uso professionale nel settore dell'artigianato e dell'industria.

Osservare tutte le avvertenze di sicurezza, istruzioni, figure e dati ricevuti in dotazione con l'apparecchio.

Nelle sue varie esecuzioni, la mola a tazza è destinata ai seguenti lavori: levigare a secco, sbavare e lisciare eventuali irregolarità su superfici in calcestruzzo, rimuovere i cordoni creati dalle casseforme, le pellicole di fango e i resti di colla cementizia durante la sostituzione delle piastrelle. Con la mola a tazza idonea è anche possibile rimuovere le vernici protettive termoplastiche e i resti di colla. Durante la lavorazione di materiali termoplastici è possibile che si blocchi l'anello lamellare.

Utilizzare solo mole a tazza raccomandate dal costruttore. L'uso di altre mole a tazza può causare un sovraccarico dell'apparecchio e/o il danneggiamento dei cuscinetti e costituire un rischio per l'utente.

La levigatrice per calcestruzzo può essere utilizzata solo in combinazione con un dispositivo aspirapolvere idoneo di classe "M".

Per danni dovuti ad un uso non conforme, la responsabilità ricade sull'utente

Dichiarazione di conformità CE

Dichiariamo sotto la nostra responsabilità esclusiva che questo prodotto è conforme alle seguenti norme: EN 55014, EN 61000, EN 60745-1:2009+ EN60745-2-3:2011+A2:2013+A11+A12:2014 ai sensi delle disposizioni delle direttive a19.04.2016: 2004/108/CE, da 20.04.2016: 2014/30/CE; 2006/42/CE; 2011/65/CE.

Gaimersheim, 08.11.2017
Alexander Essing
Direttore Amministrativo



Documentazione tecnica da richiedere a:
Collomix GmbH; Abt. Techn. Entwicklung
Daimlerstr. 9, D-85080 Gaimersheim

Dati tecnici

Levigatrice per calcestruzzo	CMG 2600
Potenza nominale assorbita:	2600 Watt
Tensione:	230-240 Volt
Frequenza:	50/60 Hz
Numero di giri a vuoto 1° marcia	6600 min ⁻¹
Diametro mola a tazza:	180 mm
Peso senza mola:	6,8 kg
Classe di protezione:	□ / II

Valori relativi alla rumorosità e alle vibrazioni

Valori di misurazione rilevati conformemente alla norma EN 60745. Il livello di rumorosità dell'apparecchio valutato A solitamente è pari a:

	Pressione acustica L_{pA} [dB(A)]	Potenza sonora L_{WA} [dB(A)]
CMG 2600	94 dB(a)	105
	Incertezza K = 3 dB	



Valore totale vibrazioni

	Valore emissioni a_n [m/s ²]
CMG 2600	6,7 m/s ²
	Incertezza K = 1,5 m/s ²

⚠ ATTENZIONE:

I valori di misurazione indicati valgono per apparecchi nuovi. Nell'impiego quotidiano i valori relativi a rumorosità e vibrazioni variano.

ⓘ AVVERTENZA

Il livello di vibrazioni indicato in queste istruzioni è stato rilevato secondo una procedura di misurazione conforme alla norma EN 60745 e può essere usato per il confronto con altri elettroutensili. E' adatto anche per una valutazione preliminare del carico di vibrazioni. Il livello di vibrazioni indicato rappresenta le applicazioni principali dell'elettroutensile. Se però l'elettroutensile viene usato per altre applicazioni, con altri accessori o con una manutenzione insufficiente, il livello di vibrazioni può divergere. In questo caso il carico di vibrazioni può aumentare notevolmente per tutto il periodo di lavoro.


Per una stima esatta del carico di vibrazioni si deve tenere conto anche dei tempi in cui l'apparecchio è spento oppure è in funzione, ma non viene realmente utilizzato. Così si può ridurre nettamente il carico di vibrazioni nel corso dell'intero periodo di lavoro.

Avvertenze di sicurezza specifiche per l'apparecchio

ATTENZIONE:

Lavorare con l'apparecchio senza pericoli è possibile solo se si leggono le istruzioni per l'uso e le avvertenze di sicurezza per intero e si seguono esattamente le istruzioni. L'apparecchio può essere usato solo da persone che hanno dimestichezza con le istruzioni per l'uso e le norme vigenti sulla sicurezza sul lavoro e la protezione dagli infortuni.

Conservare tutte le avvertenze di sicurezza e le istruzioni per il futuro.

 Inoltre si devono seguire le "Avvertenze di sicurezza generali" allegate.

- ▶ Questo elettroutensile deve essere usato come levigatrice. Osservare tutte le avvertenze di sicurezza, le istruzioni, le figure e i dati ricevuti con questo apparecchio. Se non vengono rispettate le istruzioni seguenti, si possono verificare scosse elettriche, incendi e/o gravi lesioni.
- ▶ Questo elettroutensile non è adatto a smerigliatura con carta vetrata, lavori con spazzole metalliche, lucidatura e troncatura alla mola. Usi non previsti per questo elettroutensile possono causare pericoli e lesioni.
- ▶ Non utilizzare accessori che non sono appositamente previsti per questo elettroutensile e che non sono stati raccomandati dal costruttore. Il fatto che l'accessorio si possa fissare all'elettroutensile non garantisce un uso sicuro.
- ▶ Il numero di giri per cui è omologato l'accessorio ad innesto deve essere pari almeno al numero di giri massimo indicato sull'elettroutensile. Accessori che girano più rapidamente di quanto consentito possono rompersi e volare qua e là.
- ▶ Il diametro esterno dell'accessorio ad innesto deve corrispondere alle quote dell'elettroutensile. Gli accessori ad innesto con dimensioni non corrette non possono essere schermati o controllati adeguatamente.
- ▶ Le mole a tazza diamantate e le flange devono adattarsi perfettamente al mandrino portamola dell'elettroutensile. Gli accessori ad innesto che non sono perfettamente adatti al mandrino portamola dell'elettroutensile girano in modo irregolare, vibrano molto e possono causare la perdita del controllo.
- ▶ Non utilizzare accessori ad innesto danneggiati. Prima di ogni utilizzo, controllare che la mola a tazza diamantata non presenti crepe, segni di usura o forti segni di logoramento. Se l'elettroutensile o l'accessorio cadono, controllare se sono danneggiati; usare un accessorio non danneggiato. Una volta che l'accessorio è stato controllato e inserito, tenersi al di fuori del raggio d'azione

dell'accessorio rotante e tenere lontano le altre persone presenti e azionare l'elettroutensile per un minuto al numero di giri massimo. La maggior parte degli accessori danneggiati si rompono già in questa fase di test.

- ▶ Indossare l'equipaggiamento protettivo per la persona. A seconda dell'applicazione usare una protezione per il viso, per gli occhi o occhiali protettivi. Se necessario, indossare una maschera antipolvere, una protezione per l'udito, guanti protettivi o un grembiule speciale, che tengono le piccole particelle di materiale prodotte dalla levigatura lontano dall'operatore. Gli occhi devono essere protetti da corpi estranei volanti che possono formarsi in diverse applicazioni. La maschera respiratoria o antipolvere deve filtrare la polvere che deriva dall'applicazione. Se si è esposti a rumore forte, si può verificare una perdita dell'udito.
- ▶ Controllare che le altre persone stiano a una distanza di sicurezza dall'area di lavoro. Tutte le persone che entrano nell'area di lavoro devono indossare l'equipaggiamento protettivo individuale. Frammenti del pezzo in lavorazione e di accessori rotti possono volare e causare lesioni anche al di fuori dell'area di lavoro diretta.
- ▶ Afferrare l'elettroutensile solo dall'impugnatura isolata quando si eseguono lavori in cui l'elettroutensile può toccare linee elettriche nascoste o il suo stesso cavo di alimentazione. Il contatto con una linea che conduce tensione può mettere sotto tensione anche parti metalliche dell'elettroutensile e causare scossa elettrica.
- ▶ Tenere il cavo di alimentazione lontano da accessori rotanti. Se si perde il controllo dell'elettroutensile, il cavo di alimentazione può essere staccato o afferrato e colpire la mano o il braccio che tengono l'elettroutensile rotante.
- ▶ Non posare mai l'elettroutensile prima che l'accessorio sia completamente fermo. L'accessorio rotante può entrare in contatto con la superficie di appoggio facendo perdere all'operatore il controllo sull'elettroutensile.
- ▶ Non far girare l'elettroutensile mentre lo si trasporta. Gli indumenti potrebbero accidentalmente entrare in contatto con l'accessorio rotante che a sua volta potrebbe perforare il corpo dell'operatore.
- ▶ Pulire regolarmente le prese d'aria dell'elettroutensile. La ventola del motore attira polvere nel corpo e un grande accumulo di polvere metallica può causare pericoli legati all'elettricità.
- ▶ Non usare l'elettroutensile nei pressi di materiale combustibile. Scintille potrebbero incendiare i materiali.
- ▶ Non usare accessori che richiedono refrigeranti liquidi. L'uso di acqua o di altri liquidi refrigeranti può causare una scossa elettrica.

- ▶ **Usare esclusivamente mole a tazza diamantate autorizzate per questo elettroutensile e la copertura di protezione e aspirazione prevista per questo elettroutensile.** Mole non adatte a questo elettroutensile potrebbero non essere schermate adeguatamente, riducendo la sicurezza.
- ▶ **La copertura di protezione e aspirazione deve essere applicata all'elettroutensile in modo sicuro.** La copertura di protezione e aspirazione deve proteggere l'operatore dai frammenti e dal contatto accidentale con la mola.
- ▶ **Le mole diamantate possono essere usate solo per le possibilità d'impiego raccomandate. Per esempio: Non levigare mai con il bordo di una mola diamantata.** Le mole diamantate sono concepite per l'asportazione di materiale con il lato inferiore del segmento diamantato. L'azione di forze laterali sulla mola potrebbe romperla.
- ▶ **Usare sempre flange di serraggio non danneggiate delle giuste dimensioni e forma per le mole diamantate selezionate.** Le flange adatte sostengono le mole diamantate ed evitano il pericolo di una rottura.
- ▶ **Non utilizzare molte diamantate usurate di elettroutensili più grandi.** Le mole diamantate per elettroutensili più grandi non sono progettate per i regimi più elevati di elettroutensili più piccoli e possono rompersi.

Contraccolpo e relative avvertenze di sicurezza.

- ▶ Il contraccolpo è una reazione improvvisa dovuta a un accessorio rotante incastrato o bloccato, come mole, spazzole metalliche, etc. L'intoppo o il blocco causano un arresto improvviso dell'accessorio rotante. In questo modo l'elettroutensile viene accelerato in modo non controllato in direzione opposta a quella dell'accessorio nel punto di blocco. Se, per esempio, una mola si blocca o s'incestra nel pezzo in lavorazione, il bordo della mola inserito nel pezzo può restare incastrato e così si può rompere la mola o si può determinare un contraccolpo. La mola si muove poi avvicinandosi o allontanandosi dall'operatore, a seconda del senso di rotazione della mola nel punto di blocco. In questo modo la mola si può rompere. Un contraccolpo è la conseguenza di un uso non corretto dell'elettroutensile. Può essere evitato attraverso misure di sicurezza adatte, descritte di seguito:
 - ▶ **Tenere saldamente l'elettroutensile e portare il corpo e il braccio in una posizione in cui si possano respingere le forze che determinano il contraccolpo. Usare sempre un'impugnatura supplementare, se presente, per avere il massimo controllo sulle forze che determinano il contraccolpo o sulle coppie di reazione all'avvio.** L'operatore può dominare le forze di reazione e che determinano il contraccolpo con misure di sicurezza adatte.
 - ▶ **Non portare mai la mano vicino agli accessori rotanti.** In caso di contraccolpo l'accessorio può muoversi sopra la mano.
 - ▶ **Evitare di portare il corpo nella zona in cui l'elettroutensile si muove in caso di contraccolpo.** Il contraccolpo spinge l'elettroutensile nella direzione opposta al movimento della mola nel punto di blocco.
 - ▶ **Lavorare con particolare cautela nelle zone con angoli, spigoli vivi, etc. Evitare che l'elettroutensile indietro di scatto e si blocchi.** L'accessorio rotante tende a bloccarsi in angoli, spigoli vivi o quando rimbalza all'indietro. Ciò provoca una perdita di controllo o un contraccolpo.
 - ▶ **Non utilizzare lame a catena o lame dentate. Simili attrezzi causano spesso un contraccolpo o la perdita di controllo dell'elettroutensile.**

Ulteriori avvertenze di sicurezza



- ▶ **Indossare occhiali protettivi e una protezione per l'udito.**
- ▶ **Non toccare la mola diamantata prima che si sia raffreddata.** Le mole diamantate diventano molto calde durante il lavoro.
- ▶ **Per la lavorazione di pietra usare un aspirapolvere. L'aspirapolvere deve essere omologato per aspirare polvere di pietra.** L'uso di questi dispositivi riduce i pericoli dovuti alla polvere.
- ▶ **Non levigare materiali/pezzi che contengono amianto.**
- ▶ **Durante i lavori tenere saldamente l'elettrotensile con entrambe le mani e garantire la sicurezza.** L'elettrotensile viene guidato in modo sicuro con due mani.
- ▶ **Bloccare il pezzo.** Un pezzo bloccato con dispositivi di serraggio o con una morsa è più sicuro di uno tenuto con la propria mano.
- ▶ **Evitare di bloccare la mola diamantata o una pressione di appoggio troppo elevata durante la levigatura.** Un sovraccarico della mola ne aumenta la sollecitazione e la probabilità che s'inclinino o si blocchi e quindi la possibilità di un contraccolpo o di una rottura della mola.
- ▶ **Se la mola diamantata si blocca o se s'interrompe il lavoro, spegnere l'elettrotensile e tenerlo fino a quando la mola non si ferma.**
- ▶ **Non riaccendere l'elettrotensile finché si trova sul pezzo in lavorazione.** Portare la mola a pieno regime prima di proseguire il lavoro.
- ▶ **Usare la copertura di protezione aperta solo sugli angoli delle pareti.** Per levigare superfici piane chiudere sempre la copertura di protezione.
- ▶ **Prima di ogni utilizzo controllare l'apparecchio, il cavo e la spina. Far riparare eventuali danni solo da un elettrotecnico specializzato.** Inserire la spina nella presa solo quando l'apparecchio è spento.
- ▶ **Usare l'apparecchio all'aperto con un interruttore differenziale (RCD) da max 30 mA.** In caso di spegnimento della smerigliatrice angolare per mezzo dell'interruttore di sicurezza FI, controllare e pulire la macchina.
- ▶ **Staccare la spina e controllare che l'interruttore sia disinserito quando l'apparecchio rimane incustodito, per es. durante lavori di costruzione o demolizione, in caso di caduta di tensione e per l'inserimento e il montaggio di accessori.**
- ▶ **Spegnere l'apparecchio se per qualsiasi motivo si blocca.** Evitare l'avvio improvviso in situazioni incontrollate.
- ▶ **Non usare l'apparecchio se una parte del corpo è difettosa o in presenza di danni all'interruttore, al cavo di alimentazione o alla spina.**
- ▶ **Controllare che il numero di giri indicato sulla**

mola sia uguale o superiore al numero di giri della macchina. Usare solo accessori adatti.

- ▶ **Il diametro esterno della mola deve corrispondere alle quote dell'elettrotensile.**
- ▶ **Le mole a tazza diamantate e le flange devono adattarsi perfettamente al mandrino portamola dell'elettrotensile.**
- ▶ **Le mole diamantate possono essere usate solo per le possibilità d'impiego stabilite.**
- ▶ **La macchina può essere utilizzata solo con un cappuccio di protezione integro e completamente funzionante.**
- ▶ **Usare solo mole a tazza che sporgono dall'anello lamellare del cappuccio di protezione.**
- ▶ **Quando l'anello lamellare è consumato, sostituirlo.**



Prima della messa in funzione dell'apparecchio leggere e osservare le istruzioni per l'uso!



Durante il lavoro indossare gli occhiali protettivi e la protezione per l'udito.



In caso di lavori con abbondante produzione di polvere si raccomanda l'uso di una maschera antipolvere.



Durante i lavori indossare guanti protettivi.

Montaggio

- **Prima di tutti i lavori all'apparecchio staccare la spina dalla presa.**

Regolazione della maniglia

Aprire i due dadi ad alette a sinistra e a destra e spostare la maniglia nella posizione desiderata. Riserrare a fondo i dadi ad alette.

Montaggio della mola a tazza diamantata:

Scegliere una mola a tazza diamantata la cui qualità e le cui specifiche siano adatte al materiale da lavorare. Usare solo mole diamantate conformi ai dati della tabella in basso.

Accertarsi che la mola diamantata a tazza sia di dimensioni idonee, abbia l'altezza corretta e un foro con il giusto diametro.

Il numero di giri consentito per la mola diamantata usata deve essere conforme almeno ai dati della tabella seguente.

Osservare i dati relativi al numero di giri o alla velocità periferica sulla mola diamantata.

D max [mm]	[mm] d	N. giri max. [min ⁻¹]	Altezza [mm]	[m/s]
180	22,2	8500	30	80

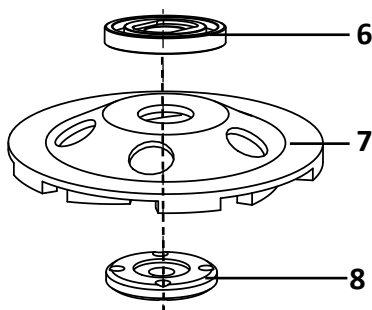
- Con l'aiuto della chiave fornita in dotazione, svitare il dado di serraggio (8) dalla spina filettata. Durante questa operazione, spingere la testa di arresto (2) e ruotare la spina con la mano sino a quando scatta percettibilmente in sede.
- Sulla spina filettata si trova un dado flangiato (6) che serve per stabilizzare la mola a tazza. Prima di lavorare con la mola diamantata a tazza Collomix idonea, accertarsi sempre che il dado flangiato sia inserito. Non far funzionare la macchina senza dado flangiato.
- Mettere la mola diamantata (7) al centro sul dado flangiato / sul distanziatore.
- Serrare poi saldamente il dado di serraggio (8) sull'asta filettata usando una chiave a bussola. Premere il tasto di bloccaggio (2) per evitare che l'asta continui a girare.
- Dopo il montaggio e prima di dell'azionamento della mola controllare che il montaggio sia corretto e che la mola giri a ruota libera. La mola non deve toccare la copertura di protezione o altri componenti.

Durante l'uso la mola può diventare calda. Farla raffreddare. Potrebbe ustionare le mani o tagliare o lacerare segmenti. Per il cambio degli accessori usare pertanto sempre guanti protettivi.

Eseguire un giro di prova in posizione sicura e senza

carico. In caso di rotazione strana dell'accessorio interrompere immediatamente il lavoro.

Usare solo accessori originali!



Montaggio della mola

Aspirazione della polvere

Le polveri di materiali come vernici a base di piombo, alcuni tipi di legno, minerali e metalli possono essere nocive per la salute. Toccare o respirare queste polveri può scatenare reazioni allergiche e/o malattie dell'apparato respiratorio dell'utilizzatore o delle persone che si trovano nella vicinanze.

Alcune polveri, come la polvere di rovere o di faggio, sono cancerogene, in particolare in combinazione con additivi per il trattamento del legno (cromato, prodotti di protezione per il legno). I materiali che contengono amianto possono essere lavorati solo da tecnici specializzati.

In linea di massima usare un aspirapolvere quando si lavorano sostanze minerali (**classe filtro "M"**)

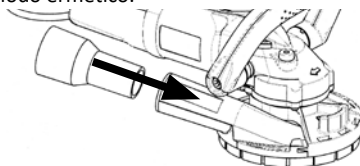
Per ottenere un elevato livello di aspirazione delle polveri, usare l'aspirapolvere ad alte prestazioni Collomix con questo elettrointensile. Questo aspiratore è stato omologato con la classe di filtro "M" per l'aspirazione di polvere sottili.

Assicurare una buona aerazione del luogo di lavoro.

Si raccomanda d'indossare una maschera respiratoria con classe di filtro P2.

Collegamento:

Collegare il tubo dell'aspiratore Ø 35 mm al raccordo per l'aspirazione sulla copertura di protezione in modo ermetico.



Per i lavori con aspirapolvere osservare le seguenti avvertenze:

Lavorare solo con la combinazione di prodotti racco-

mandata da Collomix composta dall'elettrotensile con una data mola diamantata e aspirazione delle polveri mediante collegamento dell'aspirapolvere Collomix della classe "M". Così si assicurano un'aspirazione della polvere e un avanzamento dei lavori ottimali.

Osservare inoltre le istruzioni per l'uso separate dell'aspirapolvere, in particolare le avvertenze per la pulizia, la manutenzione e la sostituzione del filtro.

Accertarsi che l'aspirapolvere venga periodicamente svuotato. Durante questa operazione usare il sacco raccogli-polvere in plastica previsto per evitare la dispersione della polvere nell'ambiente.

In linea di massima indossare la protezione per l'udito, gli occhiali protettivi, la maschera respiratoria e i guanti protettivi.

Impugnatura principalegirevole

Lavorare soltanto con l'impugnatura principale innestata (13). Vedere pagina 2, figura B.


- ▶ Premere il pulsante (9).
- ▶ L'impugnatura principale (13) può essere ruotata di 90° ed innestata su entrambi i lati.
- ▶ Verificare il corretto montaggio: l'impugnatura principale (13) dev'essere saldamente innestata in posizione e non dev'essere in condizione di poter ruotare

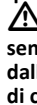
Funzionamento

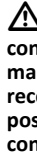
Osservare la tensione di rete! La tensione indicata sulla targhetta deve coincidere con la tensione della sorgente elettrica. Gli apparecchi a 230 V possono essere azionati anche con sorgenti da 220 V o 240 V.

Interruttore ON/OFF

 **Tenere la macchina sempre con entrambe le mani.**

 **Mettere dapprima in funzione la macchina, quindi avvicinare l'utensile al pezzo in lavorazione.**

 **Evitare l'avviamento accidentale: disinserire sempre la macchina quando la spina viene staccata dalla presa oppure se si è verificata un'interruzione di corrente.**

 **Con il funzionamento continuo, la macchina continua a funzionare anche se viene liberata dalla mano. Pertanto, tenere sempre saldamente l'apparecchio con entrambe le mani afferrandolo per le apposite impugnature, assumere una postura stabile e concentrarsi durante il lavoro.**

Prima dell'uso controllare la mola. La mola deve essere montata a regola d'arte e girare liberamente. Prima dell'uso far girare la macchina almeno per 1 minuto a vuoto. Non utilizzare mole danneggiate, non rotonde o che vibrano. Se si riscontrano forti vibrazioni, controllare che il montaggio della mola sia corretto o sostituirla. Se la situazione non migliora contattare subito un punto di assistenza.

Accensione temporanea:

Accensione: spingere il blocco (10) in direzione della freccia e quindi premere il pulsante interruttore (11).

Spegnimento: rilasciare il pulsante interruttore (11).

Funzionamento continuo:

Accensione: spingere il blocco (10) in direzione della freccia, quindi premere e tenere premuto il pulsante interruttore (11). L'utensile è ora acceso. A questo punto, spingere il blocco (10) ancora una volta nel senso della freccia, in modo da bloccare il pulsante interruttore (11) (Funzionamento continuo).

Spegnimento: premere e rilasciare il pulsante interruttore (11).

Avvertenze per il lavoro

Prima accendere la macchina, poi appoggiare completamente la mola a tazza sulla superficie da lavorare. Durante questa operazione non angolare la mola.

Tenere sempre l'apparecchio con entrambe le mani. Quando si trova in modalità di funzionamento continuo, l'apparecchio continua a funzionare anche se cade dalle mani.

Posizionare la mola con tutta la sua superficie sulla superficie da lavorare, senza inclinarla. Tenere saldamente l'apparecchio nelle due mani e lavorare con movimenti lineari o circolari. Si ottengono risultati ottimali quando non si esercita una pressione eccessiva sul punto da lavorare. **Non caricare la levigatrice tanto da farla fermare.**

Non toccare la mola prima che si sia raffreddata. Durante il lavoro le mole della levigatrice diventano molto calde.

Eliminazione delle anomalie

▶ **Protezione contro i sovraccarichi:** il display elettronico (6) si illumina e la velocità sotto carico diminuisce CONSISTENTEMENTE. La temperatura del motore è troppo elevata! Lasciare la macchina in funzione al minimo, finché si è raffreddata ed il segnale del display elettronico è scomparso.

▶ **Protezione contro i sovraccarichi:** il display elettronico si illumina e la velocità sotto carico diminuisce LIEVEMENTE (6). La macchina è sovraccarica. Continuare a lavorare a carico ridotto, finché il segnale del display elettronico è scomparso.

▶ **Arresto di sicurezza automatico elettronico:** il display elettronico (6) si illumina e la macchina viene DISATTIVATA automaticamente. In caso di un'eccessiva velocità di rampa della corrente (come ad esempio in caso di blocco improvviso o contraccolpo) la macchina si spegne. Spegnerla la macchina con il pulsante interruttore (8). Rimetterla quindi in funzione e continuare a lavorare normalmente. Evitare ulteriori bloccaggi.

▶ **Protezione contro il riavvio:** il display elettronico (6) LAMPEGGIA e l'utensile non entra in funzione.

La protezione contro il riavvio della macchina è scattata. Se la spina viene inserita con la macchina accesa o viene ripristinata la corrente dopo un'interruzione, la macchina non si riavvia. Spegnerne e riaccendere la macchina.

- ▶ **All'accensione, la macchina accelera molto rapidamente, fino a raggiungere il massimo numero di giri, cioè la limitazione automatica della corrente di avviamento (soft start) non funziona.** È presente un guasto elettronico e le ulteriori funzioni elettroniche rilevanti per la sicurezza non sono più disponibili. Fare riparare immediatamente la macchina

Sostituzione dell'anello lamellare

Vedere la fig. C01 - C05

- ▶ Per garantire un'ottimale funzione di aspirazione della polvere e un'adeguata protezione dell'operatore, sostituire tempestivamente l'anello lamellare usurato.
- ▶ Per sostituire l'anello lamellare, rimuovere dapprima il disco abrasivo. Allentare le viti dell'anello elastico a due elementi servendosi di una chiave aperta da 8. Estrarre le due lamelle usurate dal supporto.
- ▶ Premere completamente uno dei due inserti lamellari nella fessura posta tra la copertura e l'anello elastico.
- ▶ Dopo avere correttamente inserito le due lamelle, serrare le viti facendo attenzione che le estremità dell'anello elastico siano disposte alla stessa altezza.
- ▶ Verificare che l'anello lamellare sia correttamente fissato nel supporto e che non possa essere estratto.

Cura e manutenzione

- ▶ Prima di tutti i lavori sull'apparecchio, in particolare per la sostituzione della mola, staccare la spina!
- ▶ Tenere le prese d'aria pulite e aperte, per assicurare il raffreddamento necessario. Prese d'aria chiuse possono causare l'avaria dell'apparecchio.
- ▶ Far eseguire le riparazioni solo da officine autorizzate o dal servizio di assistenza Collomix.
- ▶ Usare solo accessori e ricambi originali Collomix.

Garanzia

Il costruttore fornisce una garanzia ai sensi delle disposizioni di legge specifiche del paese nel quadro delle condizioni di consegna. In presenza di un caso di garanzia allegare la fattura o la bolla di accompagnamento.

Le riparazioni eseguite da terzi fanno decadere l'obbligo di garanzia. In caso d'irregolarità vi preghiamo d'inviarci la macchina. **I reclami possono essere accettati solo se l'apparecchio arriva al servizio di assistenza Collomix non smontato.**

I danni che sono dovuti alla normale usura, a sovraccarico, a manipolazione non corretta, ad accessori non adatti o a una manutenzione insufficiente sono esclusi dalla garanzia.

Le modifiche strutturali o funzionali non concordate con noi preventivamente comportano il decadimento della garanzia e della dichiarazione di conformità.

Smaltimento

La polvere di levigatura può contenere sostanze nocive. Non smaltire insieme ai rifiuti domestici, ma consegnare a un centro di raccolta per rifiuti speciali per uno smaltimento a regola d'arte.

Effettuare un riciclo nel rispetto dell'ambiente della macchina, degli accessori e dell'imballaggio.



Rendere inutilizzabili gli elettrodomestici fuori uso smontando il cavo elettrico.

Non smaltire gli elettrodomestici insieme ai rifiuti domestici.

Rispettare la normativa nazionale in materia di raccolta e riciclo di elettrodomestici, imballaggi e accessori fuori uso.

Con riserva di modifiche

Costruttore:
Collomix GmbH
Daimlerstraße 9
85080 Gaimersheim
Germania

NL Machine-onderdelen

- 1 Handgreep
- 2 Knop voor schijfvergrendeling
- 3 Aansluiting voor slang Ø 35 mm
- 4 Beschermkap tegen stof
- 5 Lamellenring
- 6 Flensmoer
- 7 Diamant-komschijf
- 8 Spanmoer
- 9 Knop (voor het draaien van de hoofdhandgreep)
- 10 Blokkering
- 11 AAN-/UIT-schakelaar
- 12 Elektronica-signaal-indicator
- 13 Ventilatieopeningen
- 14 Netsnoer met stekker
- 15 Elektronische signaalindicatie

Gebruik conform de voorschriften

De betonschuurmachine is bedoeld om beton, estrik en coatings te schuren en te verwijderen.

Alleen voor professionele toepassing in handwerk en industrie.

Neem alle veiligheidsinstructies, aanwijzingen, afbeeldingen en gegevens in acht die u samen met dit apparaat ontvangt.

Samen met de voor het betreffende werk geschikte komschijf dient de machine voor het droog schuren, abrassen en egaliseren van oneffenheden op betoneoppervlakken, voor het verwijderen van bekistingnaden, cementsluiers en cementhoudende lijmresten bij het vernieuwen van tegels. Met de bijpassende komschijf is hij ook geschikt voor het verwijderen van thermoplastische beschermende coatings en lijmresten. Bij het bewerken van thermoelastische materialen kan het gebeuren dat de lamellenring vastplakt.

Gebruik alleen door de fabrikant aanbevolen komschijven. Het gebruik van andere komschijven kan leiden tot overbelasting van het apparaat resp. tot beschadiging van de lagers en risico's voor de bediener. De betonschuurmachine mag alleen in combinatie met een geschikte afzuiginrichting van stofklasse 'M' worden gebruikt.

Voor schade door niet doelmatig gebruik is de gebruiker aansprakelijk.

CE - conformiteitsverklaring

Wij verklaren als enig verantwoordelijken dat dit product voldoet aan de volgende normen of normatieve producten. EN 55014, EN 61000, EN 60745-1:2009 + EN 60745-2-3:2011+A2:2013+A11+A12:2014 conform de bepalingen van de richtlijnen naar 19.04.2016:2004/108/EG, van 20.04.2016:2014/30/EG 2006/42 EG; 2011/65 EG.

Gaimersheim, 08.11.2017
Alexander Essing, Directeur

Technische documentatie op te vragen

bij: Collomix GmbH
Afd. Technische Ontwikkeling
Daimlerstr. 9, 85080 Gaimersheim,
Duitsland

Technische gegevens

Betonschuurmachine	CMG 2600
Nominaal opnamevermogen:	2600 Watt
Spanning:	230-240 Volt
Frequentie:	50/60 Hz
Nullasttoerental 1ste versnelling:	6600 min ⁻¹
Diameter komschijf:	180 mm
Gewicht zonder schijf:	6,8 kg
Beschermingsklasse:	□ / II

Geluids-/vibratiewaarden

Meetwaarden berekend volgens EN 60745

De gemeten karakteristieke A-geluidsdruk van het apparaat bedraagt:

	Geluidsdruk L_{pA} [dB(A)]	Geluidsvermogen L_{WA} [dB(A)]
CMG 2600	94 dB(a)	105 dB(A)
	Onzekerheid K = 3 dB	



Totale trillingswaarde

	Emissiewaarde a_n [m/s ²]
CMG 2600	6,7 m/s ²
	Onzekerheid K = 1,5 m/s ²

⚠ WAARSCHUWING:

De aangegeven meetwaarden gelden voor nieuwe apparaten. Bij het dagelijkse gebruik veranderen geluids- en trillingswaarden.

ⓘ OPMERKING

In deze instructies aangegeven trillingswaarde is volgens een in EN 60745 genormeerde meetmethode gemeten en kan voor de onderlinge vergelijking van elektrische gereedschappen worden gebruikt. Hij is ook geschikt als voorlopige inschatting van de trillingsbelasting. De aangegeven trillingswaarde is representatief voor de hoofdzakelijke toepassingen van het elektrisch gereedschap. Wanneer het elektrisch gereedschap daarentegen voor andere doeleinden, met afwijkende inzetgereedschappen of onvoldoende onderhoud wordt ingezet, kan de trillingswaarde afwijken. Dit kan de trillingsbelasting gedurende de hele werkperiode duidelijk verhogen.

Voor een exacte inschatting van de trillingsbelasting moet ook rekening worden gehouden met de tijden waarin het apparaat is uitgeschakeld of weliswaar draait, maar niet daadwerkelijk wordt ingezet. Dit kan de trillingsbelasting gedurende de hele werkperiode duidelijk reduceren.

Apparaatspecifieke veiligheidsinstructies

WAARSCHUWING:

Gevaarloos werken met het apparaat is enkel mogelijk wanneer u de gebruiksaanwijzing en de veiligheidsinstructies volledig leest en de instructies strikt naleeft. De machine mag enkel worden gebruikt door personen die vertrouwd zijn met de gebruiksaanwijzing en de geldende voorschriften m.b.t. arbeidsveiligheid en ongevallenpreventie.

Bewaar alle veiligheidsinstructies en aanwijzingen voor toekomstig gebruik.

 Daarnaast moeten de bijgevoegde, 'algemene veiligheidsinstructies' worden nageleefd.

- ▶ Dit elektrisch gereedschap moet gebruikt worden als schuurmachine. Neem de veiligheidsinstructies, aanwijzingen, afbeeldingen en gegevens in acht, die u met het elektrisch gereedschap hebt gekregen. Wanneer u de volgende instructies niet in acht neemt, kan dat leiden tot elektrische schok, brand en/of ernstig letsel.
- ▶ Dit elektrisch gereedschap is niet geschikt voor schuren met schuurpapier, werken met draadborstels, polijsten en doorslijpen. Toepassingen waar het elektrisch gereedschap niet voor is bedoeld, kunnen gevaaren en letsel veroorzaken.
- ▶ Gebruik geen toebehoren dat door de fabrikant niet speciaal is bedoeld en geadviseerd voor dit elektrisch gereedschap. Alleen het feit dat u het toebehoren aan uw elektrisch gereedschap kunt bevestigen is geen garantie voor een veilig gebruik.
- ▶ Het toegestane toerental van het inzetgereedschap moet minstens zo hoog zijn als het op het elektrisch gereedschap aangegeven maximale toerental. Toebehoren dat sneller draait dan toegelaten, kan breken en rondvliegen.
- ▶ De buitendiameter van het inzetgereedschap moet voldoen aan de maten van uw elektrisch gereedschap. Inzetgereedschappen met verkeerde afmetingen kunnen niet voldoende worden afgeschermd of gecontroleerd.
- ▶ Diamant-komschijven en flensen moeten exact op de schuurspil van uw elektrisch gereedschap passen. Inzetgereedschappen die niet exact op de schuurspil van het elektrisch gereedschap passen, draaien ongelijkmatig, trillen erg sterk en kunnen leiden tot controleverlies.
- ▶ Gebruik geen beschadigde inzetgereedschappen. Controleer voor elk gebruik de diamant-komschijf op scheuren, slijtage of ernstige gebruikssporen. Wanneer het elektrisch gereedschap of het inzetgereedschap op de grond valt, controleer dan of het beschadigd is, of gebruik een onbeschadigd inzetgereedschap. Wanneer u het inzetgereedschap gecontroleerd hebt en erin gezet, houden u en in de buurt aanwezige personen zich dan buiten de zones van het ronddraaiende inzetgereedschap op en laat het elektrisch gereedschap een minuut lang met maximaal toerental draaien. Beschadigde inzetgereedschappen breken meestal tijdens deze testfase.
- ▶ Draag een persoonlijke beschermuitrusting. Gebruik al naargelang de toepassing een volledig gezichtsmasker, oogbescherming of veiligheidsbril. Indien nodig, draag dan een stofmasker, gehoorbescherming, veiligheidshandschoenen of een speciaal schort, welke kleine schuur- en materiaal-deeltjes van u vandaan houden. De ogen moeten worden beschermd tegen rondvliegende delen die bij verschillende toepassingen ontstaan. Stof- en ademmasker moeten het tijdens gebruik vrijkomende stof filteren. Wanneer u lang bent blootgesteld aan luid lawaai, kunt u gehoorverlies oplopen.
- ▶ Let bij andere personen op een veilige afstand tot de zone waarin u werkt. Iedereen die deze zone betreedt, moet een persoonlijke beschermuitrusting dragen. Brokken van het materiaal of gebroken inzetgereedschappen kunnen weg vliegen en letsel ook buiten de directe werkzone veroorzaken.
- ▶ Pak het elektrisch gereedschap alleen vast aan de geïsoleerde grepen wanneer u werkzaamheden uitvoert waarbij het inzetgereedschap verborgen stroomleidingen of het snoer van het apparaat zelf kan raken. Het contact met een spanningvoerende leiding zet ook de metalen onderdelen van het elektrisch gereedschap onder spanning en leidt tot een elektrische schok.
- ▶ Houd het snoer uit de buurt van draaiende inzetgereedschappen. Wanneer u de controle over het elektrisch gereedschap verliest, kan het snoer worden afgekapd of gegrepen en uw hand of arm in het draaiende elektrisch gereedschap terecht komen.
- ▶ Leg het elektrisch gereedschap nooit neer voordat het inzetgereedschap volledig tot stilstand is gekomen. Het draaiende inzetgereedschap kan in contact komen met een oppervlak waardoor u de controle over het elektrisch gereedschap zou kunnen verliezen.
- ▶ Laat het elektrisch gereedschap niet draaien terwijl u het draagt. Uw kleding kan door toevallig contact met het draaiende inzetgereedschap worden gegrepen en het inzetgereedschap kan zich in uw lichaam boren.
- ▶ Maak regelmatig de ventilatieopeningen van uw elektrisch gereedschap schoon. De motorventilator trekt stof in de behuizing, een sterke ophoping van metaalstof kan elektrische gevaren veroorzaken.
- ▶ Gebruik het elektrisch gereedschap niet in de buurt van brandbare materialen. Vonken kunnen deze materialen doen ontvlammen.

- ▶ **Gebruik geen inzetgereedschappen die vloeibare koelmiddelen nodig hebben.** Gebruik van water of andere vloeibare koelmiddelen kan tot een elektrische schok leiden.
- ▶ **Gebruik uitsluitend de voor uw elektrisch gereedschap toegelaten diamant-komschijven en de voor het elektrisch gereedschap bestemde bescherm- en afzuigkap.** Schuurelementen die niet voor het elektrisch gereedschap zijn bedoeld, kunnen niet voldoende worden afgeschermd en zijn onveilig.
- ▶ **De bescherm- en afzuigkap moet veilig aan het elektrisch gereedschap zijn aangebracht.** De bescherm- en afzuigkap moet de bedienende persoon beschermen tegen brokstukken en toevallig contact met het schuurelement.
- ▶ **Diamant-komschijven mogen alleen worden gebruikt voor de aanbevolen toepassingen. Bijvoorbeeld: schuur nooit met de rand van een diamant-komschijf.** Diamant-komschijven zijn bedoeld om materiaal af te schuren met de onderkant van de diamant-segmenten. Krachten van opzij op deze schuurelementen kunnen hen vernielen.
- ▶ **Gebruik altijd onbeschadigde spanflensen van het juiste formaat en de juiste vorm voor de door u gekozen diamant-komschijf.** Geschikte spanflensen ondersteunen de diamant-komschijven en verminderen zo de kans op breken.
- ▶ **Gebruik geen versleten diamant-komschijven van grotere elektrisch gereedschappen.** Diamant-komschijven voor grotere elektrisch gereedschappen zijn niet afgestemd op de hogere toerentallen van kleiner elektrisch gereedschap en kunnen breken.

Terugslag en daarvoor geldende veiligheidsinstructies

- ▶ Terugslag is de plotselinge reactie als gevolg van een klemmend of geblokkeerd draaiend inzetgereedschap, zoals slijpschijf, komschijf, draadborstel enz. Klemmen of blokkeren leidt tot een abrupte stop van het draaiende inzetgereedschap. Daardoor wordt een ongecontroleerd elektrisch gereedschap tegen de draairichting van het inzetgereedschap op het blokkerende punt versneld. Wanneer bijv. een slijpschijf in het materiaal klemt gaat zitten of blokkeert, kan de rand van de slijpschijf, die in het materiaal zit, vast blijven zitten en daardoor de slijpschijf eruit breken of een terugslag veroorzaken. De slijpschijf beweegt dan op de bedienende persoon toe of van hem weg, al naargelang de draairichting van de schijf op het punt waar deze blokkeert. Hierbij kunnen slijpschijven ook breken. Een terugslag is het gevolg van een verkeerd gebruik van het elektrisch gereedschap. Dit kan met behulp van de volgende maatregelen worden voorkomen.
- ▶ **Houd het elektrisch gereedschap goed vast en breng uw lichaam en uw armen in een positie waarin u de terugslagkrachten op kunt vangen. Gebruik altijd de extra greep, indien aanwezig, om zoveel mogelijk controle over terugslagkrachten of reactiemomenten bij het opstarten te hebben.** De bedienende persoon kan door geschikte voorzorgsmaatregelen de terugslag- en reactiekrachten beheersen.
- ▶ **Breng uw hand nooit in de buurt van draaiende inzetgereedschappen.** Het inzetgereedschap kan bij een terugslag over uw hand bewegen.
- ▶ **Vermijd met uw lichaam het bereik waarin het elektrisch gereedschap bij een terugslag wordt bewogen.** De terugslag stuurt het elektrisch gereedschap in de richting tegengesteld aan de beweging van de slijpschijf op het punt waar deze blokkeert.
- ▶ **Werk bijzonder voorzichtig in de buurt van hoeken, scherpe randen enz. Voorkom dat inzetgereedschappen van het materiaal terugslaan en klem gaan zitten.** Het ronddraaiende inzetgereedschap heeft bij hoeken, scherpe randen of wanneer het terugslaat de neiging om klem te gaan zitten. Dit veroorzaakt een controleverlies of terugslag.
- ▶ Gebruik géén ketting- of getand zaagblad. Zulke gereedschappen veroorzaken vaak een terugslag of controleverlies over het elektrische apparaat.

Extra veiligheidsinstructies

- ▶ **Draag een veiligheidsbril en gehoorbescherming.**
- ▶ **Raak de diamant-komschijf niet aan voordat deze is afgekoeld.** Diamant-komschijven worden bij het werken erg heet.
- ▶ **Gebruik bij het bewerken van steen een stofzuiging. De stofzuiger moet zijn goedgekeurd om steenstof af te zuigen.** Gebruik van deze inrichtingen vermindert gevaren door stof.
- ▶ **Schuur geen asbest-houdende materialen/werkstukken.**
- ▶ **Houdt het elektrisch gereedschap tijdens het werken met beide handen vast en zorg ervoor dat u stevig staat.** Het elektrisch gereedschap wordt met twee handen veilig geleid.
- ▶ **Zet het werkstuk vast. Een met spaninrichtingen of bankschroef vastgehouden werkstuk wordt veiliger gehouden dan met de hand.**
- ▶ **Vermijd blokkeren van de diamant-komschijf of een te hoge druk tijdens het schuren.** Overbelasting van de slijpschijf verhoogt de belasting ervan en het risico om klem te gaan zitten of te blokkeren, en daarmee de mogelijkheid van een terugslag of breken van het slijpelement.
- ▶ **Wanneer de diamant-komschijf blokkeert of u het werk onderbreekt, schakel het elektrisch gereedschap dan uit en houd het rustig vast totdat de schijf tot stilstand is gekomen.**
- ▶ **Schakel het elektrisch gereedschap niet opnieuw in zolang het nog op het werkstuk zit.** Laat de slijpschijf eerst het volledige toerental bereiken voordat u het werk hervat.
- ▶ **Geopende beschermkap alleen bij muurranden gebruiken.** Bij vlak schuren de beschermkap altijd sluiten.
- ▶ **Voor elk gebruik apparaat, snoer en stekker controleren.** Laat beschadigingen alleen door een erkende elektricien verhelpen. Steek de stekker alleen bij uitgeschakelde machine in de contactdoos.
- ▶ **Gebruik het apparaat buiten alleen met een aardlekschakelaar (RCD) met max. 30 mA.** Indien de haakse slijper door de aardlekschakelaar is uitgeschakeld moet de machine gecontroleerd en gereinigd worden.
- ▶ **Trek de stekker uit de contactdoos en controleer of de schakelaar is uitgeschakeld wanneer de machine zonder toezicht blijft, bijv. bij montage en demontage, bij spanningsverval, bij het inzetten resp. monteren van een onderdeel.**
- ▶ **Schakel de machine uit wanneer deze om welke reden dan ook opeens stil blijft staan.** Daarmee vermijdt u plotseling opstarten terwijl de machine zonder toezicht is.



- ▶ **Gebruik het apparaat niet wanneer een deel van de behuizing defect is, resp. bij beschadigingen aan schakelaar, snoer of stekker.**
- ▶ **Controleer of het op de schijf aangegeven toerental hetzelfde of hoger is dan het toerental van de machine.** Gebruik alleen correct toebehoren.
- ▶ **De buitendiameter van de komschijf moet overeenstemmen met de maten van het elektrisch gereedschap.**
- ▶ **Diamant-komschijven en flensen moeten exact op de schuurspil van uw elektrisch gereedschap passen.**
- ▶ **Diamant-komschijven mogen alleen worden gebruikt voor de daarvoor vastgelegde toepassingen.**
- ▶ **De machine mag alleen worden ingezet wanneer de beschermkap onbeschadigd en volledig operationeel is.**
- ▶ **Gebruik alleen komschijven waar de lamellenring van de beschermkap overheen steekt.**
- ▶ **Vervang de lamellenring wanneer die versleten is.**



Lees voor de ingebruikneming van de machine de gebruiksaanwijzing en neem deze in acht!



Draag tijdens het werk veiligheidsbril en gehoorbescherming.



Bij stof-intensieve werkzaamheden wordt aangeraden een stofmasker te dragen.



Draag tijdens het werk veiligheidshandschoenen.

Montage

- ▶ **Trek vóór werkzaamheden aan het apparaat altijd eerst de stekker uit de contactdoos.**

Instellen van de handgreep

Open de twee vleugelmoeren links en rechts en breng de handgreep in de gewenste positie. Draai de vleugelmoeren weer vast.

Montage van de diamant-slijpschijf:

Kies een diamant-komschijf waarvan kwaliteit en specificaties overeenkomen met het materiaal dat u wilt bewerken.

Gebruik alleen diamant-slijpschijven die voldoen aan de gegevens in onderstaande tabel.

Let op het juiste formaat, de juiste hoogte en de juiste diameter van het gat in de diamant-komschijf.

Het toegelaten toerental van de gebruikte diamant-slijpschijf moet minstens overeenstemmen met de gegevens in de hier volgende tabel.

Neem de gegevens over toerental resp. randsnelheid op de diamant-slijpschijf in acht.

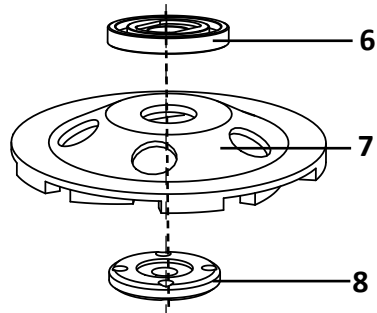
max D [mm]	[mm] d	Max. toerental [min ⁻¹]	Hoogte [mm]	[m/s]
180	22,2	8500	30	80

- ▶ Schroef spanmoer (8) met bijgevoegde dopsleutel van de draadspil af. Daarbij drukt u op vergrendelingsknop (2) en u draait de spil zo ver met de hand totdat deze voelbaar vastklikt.
- ▶ Op de draadspil zit een flensmoer (6) ter stabilisering van de komschijf. Om met de passende Collomix diamant-komschijf te werken moet u er altijd op letten dat de flensmoer is ingezet. Zonder flensmoer niet met de machine werken.
- ▶ Zet de diamant-komschijf (7) centrisch op de flensmoer resp. afstandschijf.
- ▶ Vervolgens draait u de spanmoer (8) op de draadspil goed vast met behulp van de pensleutel. Daarbij drukt u de vergrendelingsknop (2) in om verder draaien van de spil te vermijden.
- ▶ Let na de montage en voor het inschakelen van de slijpschijf op correcte montage en vrij draaien. De schijf mag de beschermkap of andere onderdelen niet aanraken.

De komschijf kan door gebruik heet worden. Eerst laten afkoelen. U kunt uw handen branden of zich snijden aan de segmenten. Gebruik voor het wisselen van gereedschap daarom altijd veiligheidshandschoenen.

Voer een testloop uit in een veilige stand en zonder belasting. Bij onrustig draaien van het gereedschap staakt u het werken onmiddellijk.

Gebruik alléén origineel toebehoren!



Montage van de komschijf

Stofafzuiging

Stoffen van metalen als loodhoudende verf, sommige houtsoorten, mineralen en metaal kunnen schadelijk zijn voor de gezondheid. Aanraken of inademen van de stoffen kan leiden tot allergische reacties en/of aandoeningen aan de ademhalingsorganen bij de gebruiker of in de buurt aanwezige personen.

Bepaalde stoffen zoals eiken- of beukenstof gelden als kankerverwekkend, met name in combinatie met bijkomende stoffen voor de houtbehandeling (chromaat, houtbeschermende middelen). Asbesthoudend materiaal mag alleen door gespecialiseerde personen worden bewerkt.

Gebruik principieel een stofafzuiging wanneer u minerale stoffen bewerkt (**filterklasse 'M'**)

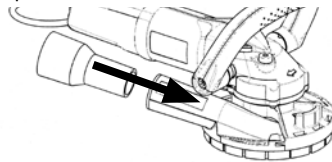
Om een hoge mate van stofafzuiging te bereiken **gebruikt u de aanbevolen Collomix-stofzuiger in combinatie met dit elektrisch gereedschap. Deze zuiger van de filterklasse 'M' is goedgekeurd voor het afzuigen van fijn stof.**

Zorg voor een goede ventilatie van de werkplek.

Aanbevolen wordt, een ademmasker met filterklasse P2 te dragen.

Aansluiting:

Verbind de afzuigslang van de stofzuiger \varnothing 35 mm dicht sluitend met het aansluitstuk op de beschermkap.



Neem bij werkzaamheden met de stofafzuiging de volgende aanwijzingen in acht:

Werk alleen met de door Collomix aanbevolen productcombinatie van elektrisch gereedschap met vastgelegde diamant-komschijf en aangesloten stofafzuiging via Collomix-zuigers van de klasse 'M'. Dit

garandeert een optimale stofafzuiging en voortgang van het werk.

Neem bovendien de aparte gebruiksaanwijzing van de stofzuiger in acht, met name de instructies over reiniging, onderhoud en vervangen van het filter.

Let erop dat de stofzuiger regelmatig wordt leegge-maakt. Gebruik daarbij de voorgeschreven stofzakken van kunststof om ontsnappen van het stof in het milieu te vermijden.

Draag principieel gehoorbescherming, veiligheidsbril, stofmasker en veiligheidshandschoenen.

Draaibare hoofdhandgreep

Alleen met vergrendelde hoofdhandgreep (13) werken. Zie pagina 2.


- ▶ Knop (9) indrukken.
- ▶ De hoofdhandgreep (13) kan nu naar beide kanten 90° gedraaid en vergrendeld worden.
- ▶ Controleer of de hoofdhandgreep (13) goed bevestigd is: Hij dient vergrendeld te zijn en er mag niet aan kunnen worden gedraaid.

Bedrijf


Netspanning in acht nemen! De op het typeplaatje vermelde spanning moet overeenkomen met de spanning van de stroombron. 230 V-apparaten kunnen ook op 220-V of 240-V bronnen worden aangesloten.

In-/uitschakelen

 **De machine altijd met beide handen leiden!**

 **Eerst inschakelen, dan het inzetgereedschap naar het werkstuk brengen.**

 **Voorkom onverhoeds aanlopen: De machine altijd uitschakelen wanneer de stekker uit het stopcontact wordt gehaald of wanneer zich een stroomonderbreking heeft voorgedaan.**

 **Bij continue inschakeling loopt de machine verder wanneer hij uit de hand wordt getrokken. Houd de machine daarom altijd met beide handen aan de hiervoor bestemde handgrepen vast, zorg ervoor dat u stevig staat en werk geconcentreerd.**

Momentinschakeling:

- ▶ **Inschakelen:** De blokkering (10) in de richting van de pijl schuiven en vervolgens de drukschakelaar (11) indrukken.
- ▶ **Uitschakelen:** Laat de drukschakelaar (11) los.

Continue inschakeling:

- ▶ **Inschakelen:** De blokkering (10) in de richting van de pijl schuiven en vervolgens de drukschakelaar (11) indrukken en ingedrukt houden. De machine is nu ingeschakeld. Nu de blokkering (10) nogmaals in de richting van de pijl schuiven om de drukschakelaar (11) te vergrendelen (continue in-

schakeling).

- ▶ **Uitschakelen:** De drukschakelaar (11) indrukken en loslaten.

Controleer de komschijf voor gebruik. De komschijf moet correct gemonteerd zijn en vrij draaien. Laat de machine voor de inzet minstens 1 minuut stationair draaien. Gebruik geen beschadigde, niet gebalanceerde of vibrerende komschijven. Wanneer u sterke trillingen constateert, controleer dan de juiste montage van de slijpschijf of vervang deze. Als het resultaat niet beter wordt, neem dan direct contact op met een servicepunt.

Arbeidsinstructies

Schakel de machine eerst in, zet dan de komschijf met zijn hele oppervlak op het te bewerken oppervlak. Daarbij niet kantelen.

Houd het apparaat altijd met beide handen vast. In continu-bedrijf blijft het apparaat lopen wanneer het uit de handen wordt getrokken.

Plaats de komschijf met het hele oppervlak op het te bewerken oppervlak en zorg dat hij nergens vastzit. **Belast de schuurmachine niet zo sterk dat hij stil komt te staan.**

Raak de komschijf niet aan voordat hij is afgekoeld. Komschijven van de betonschuurmachine worden tijdens het werk zeer heet.

Storingen verhelpen

- ▶ **Overbelastingsbeveiliging:** De elektronische signaalindicatie (6) gaat aan en het lasttoerental neemt STERK af. De motortemperatuur is te hoog! De machine in onbelast toerental laten lopen tot hij afgekoeld is en de elektronische signaalindicatie uitgaat.
- ▶ **Overbelastingsbeveiliging:** De elektronische signaalindicatie (6) gaat aan en het lasttoerental neemt LICHT af. De machine wordt overbelast. Werk met gereduceerde belasting verder tot de elektronische signaalindicatie uitgaat.
- ▶ **Elektronische veiligheidsuitschakeling:** De elektronische signaalindicatie (6) brandt en de machine werd zelfstandig UITGESCHAKELD. Bij een te hoge str omtoenamesnelheid (zoals bijvoorbeeld bij een plotselinge blokkering of terugslag) wordt de machine uitgeschakeld. Machine bij de drukschakelaar (8) uitschakelen. Vervolgens weer inschakelen en normaal verder werken. Zorg ervoor dat zich verder geen blokkeringen voordoen. Zie hoofdstuk 4.2.
- ▶ **Herstartbeveiliging:** De elektronische signaalindicatie (6) KNIPPERT en de machine loopt niet. De herstartbeveiliging is geactiveerd. Wordt de netstekker in het stopcontact gestoken wanneer de machine ingeschakeld is, of is de stroomtoevoer na een onderbreking weer hersteld, dan loopt de machine niet aan. De machine uit- en weer inschakelen.

- ▶ **De machine versnelt bij het inschakelen zeer snel tot het maximale toerental, d.w.z. de automatische aanloopstroombegrenzing (zachte aanloop) werkt niet.** Er is sprake van een elektronische fout, andere elektronische veiligheidsfuncties staan niet meer ter beschikking. Laat de machine direct repareren.

Garantie

In het kader van de leveringsvoorwaarden geeft de fabrikant garantie conform de wettelijke/nationale bepalingen. Voeg bij een garantieclaim de factuur of bon bij.

Door derde personen uitgevoerde reparaties ontslaan ons van elke garantieverplichting. Bij onregelmatigheden verzoeken wij u, de machine naar ons op te sturen. **Klachten kunnen enkel in behandeling worden genomen wanneer het apparaat in volledig gemonteerde toestand naar de Collomix-service wordt gestuurd.**

Beschadigingen die te herleiden zijn tot normale slijtage, overbelasting, ondeskundige behandeling, onjuist toebehoren of onvoldoende onderhoud vallen niet onder de garantie.

Niet met ons afgesproken constructieve of functionele veranderingen aan de machine leiden tot vervallen van de garantie en van de conformiteitsverklaring.

Verwijdering

Het stof dat bij het schuren ontstaat, kan schadelijke stoffen bevatten. Verwijder dit niet via het huisvuil maar correct via een verzamelpunt voor klein chemisch afval.

Apparaat, toebehoren en verpakking dienen op een milieuvriendelijke wijze te worden gerecycled.



Maak afgedankt elektrisch gereedschap onbruikbaar door het snoer te verwijderen.

Verwijder elektrisch gereedschap niet via het huisvuil.

Houd u aan nationale voorschriften voor een correct inzamelen en recyclen van afgedankt elektrisch gereedschap, verpakkingen en toebehoren.

Wijzigingen voorbehouden

Fabrikant:
Collomix GmbH
Daimlerstraße 9
85080 Gaimersheim
Duitsland

De lamellenring vervangen

Zie fig. C01 - C05

- ▶ Om een optimale stofafzuiging en bescherming voor de gebruiker te garanderen dient u een versleten lamellenring tijdig te vervangen.
- ▶ Om de lamellenring te vervangen verwijdert u eerst de slijpkop. Maak de schroeven van de tweedelige klemring los met een steeksleutel SW 8. Trek de twee versleten lamellen uit de beugel.
- ▶ Druk telkens één van de twee lamel-inzetstukken volledig in de opening tussen de kap en de klemring.
- ▶ Als de beide lamellen correct geplaatst zijn draait u de schroeven weer vast. Let er bij het vastdraaien op dat de beide uiteinden van de klemring recht tegenover elkaar staan.
- ▶ Controleer of de lamellenring stevig in de beugel zit en er niet uitgetrokken kan worden.

Verzorging en onderhoud

- ▶ Trek vóór alle werkzaamheden aan het apparaat, met name bij wisselen van het slijpgereedschap, de stekker uit!
- ▶ Houd de ventilatieopeningen schoon en open om voor voldoende koeling te zorgen. Gesloten ventilatieopeningen leiden tot stukgaan van de machine. Zuig de ventilatieopeningen regelmatig uit met een stofzuiger.
- ▶ Laat reparaties enkel uitvoeren door een erkende werkplaats of door de Collomix-service.
- ▶ Gebruik alleen origineel Collomix toebehoren en vervangende onderdelen.

Maskinelementer

- 1 Håndtak
- 2 Knapp for skivelås
- 3 Slangetil kobling \varnothing 35 mm
- 4 Støvbeskyttelseshette
- 5 Lamellring
- 6 Flensmutter
- 7 Diamant-slipehode
- 8 Spennmutter
- 9 Knapp (til å dreie hovedhåndtaket)
- 10 Bryterknapp
- 11 PÅ-/AV-bryter
- 12 Luftpalte
- 13 Hovedhåndtak
- 14 Strømkabel med støpsel
- 15 Elektronikk-signal-indikator

Bestemmelsesrett bruk

Betongsliperen er beregnet for sliping og fjerning av betong, sement og belegg.

Kun for næringsmessig bruk innen håndverk og industri.

Overhold alle sikkerhetsanvisninger, anvisninger, fremstillinger og data, som du mottar med denne maskinen.

Med en slipekopp som er egnet for den tilsvarende bruken tjener den til tørr sliping, avgraving og glatting av ujevnheter på betongflater, fjerning av forskalings-skjøter, slamhinner samt sementbaserte limrester ved utskiftning av fliser. Med passende slipekopp er den også egnet for fjerning av termoplastiske beskyttelsesbelegg og limrester. Ved bearbeiding av termoplastiske materialer kan det oppstå tilklistring av lamellringen.

Bruk kun slipekopper som anbefales av produsenten. Bruken av andre slipekopper kan føre til overbelastning av maskinen hhv. skade på lagrene og fare for brukeren.

Betongsliperen må kun brukes sammen med en egnet avsugsinnretning av støvklasse "M".

Brukeren er selv ansvarlig for skader som oppstår som følge av ikke tiltenkt bruk

CE - samsvarserklæring

Vi erklærer med eneansvar, at dette produktet tilsvarende følgende standarder eller normative produkter: EN 55014, EN 61000, EN 60745-1:2009 + EN 60745-2-3:2011+A2:2013+A11+A12:2014 i henhold til bestemmelsene til retningslinjene, til 19.04.2016:2004/108 EU; fra 20.04.2016: 2014/30/EU, 2006/42 EU, 2011/65/EU.



Gaimersheim, 08.11.2017
Alexander Essing
Forretningsledelse

Tekniske dokumenter må anmodes ved:

Collomix

Abt. Technische Entwicklung (avd. for teknisk utvikling)

Daimlerstr. 9, 85080 Gaimersheim, Tyskland

Tekniske data

Betongsliper	CMG 2600
Nominell inngangseffekt:	2600 Watt
Spenning:	230-240 Volt
Frekvens:	50/60 Hz
Tomgangsturtall 1. Gir:	6600 min ⁻¹
Diameter kopskive:	180 mm
Vekt uten skive:	6,8 kg
Verneklasse:	□ / II

Støy-/vibrasjonsverdier

Måleverdier er blitt beregnet tilsvarende til EN 60745
Det A-vurderte støynivået til apparatet er til vanlig:

	Lydtrykk L_{pA} [dB(A)]	Lydeffekt L_{WA} [dB(A)]
CMG 2600	94 dB(a)	105 dB(A)
	Usikkerhet K = 3 dB	



Total vibrasjonsverdi

	Emisjonsverdi a_n [m/s^2]
CMG 2600	6,7 m/s^2
	Usikkerhet K = 1,5 m/s^2

⚠ ADVARSEL:

De angitte måleverdiene gjelder for nye apparater. Med daglig bruk forandres støy- og vibrasjonsverdiene.

ℹ MERKNAD

Vibrasjonsnivået som angis i disse anvisningene er blitt målt tilsvarende til en i EN 60745 standardisert måleprosedyre og kan brukes til sammenligning av elektroniske verktøy. Det egner seg også til en foreløpig vurdering av vibrasjonsbelastningen. Det angitte vibrasjonsnivået representerer den hovedsakelige bruken til det elektroniske verktøyet. Men hvis det elektroniske verktøyet brukes for andre anvendelser med avvikende bruksverktøy, og ved utilstrekkelig vedlikehold, kan vibrasjonsnivået avvike. Dette kan føre til at vibrasjonsbelastningen økes betydelig i løpet av hele arbeidstidsrommet.

For nøyaktig vurdering av vibrasjonsbelastningen bør man også ta hensyn til tidsrommet hvor apparatet er slått av eller er i drift, men ikke virkelig brukes. Dette kan redusere vibrasjonsbelastningen betydelig i løpet av hele arbeidstidsrommet.

Apparatspesifikke sikkerhetsmerknader

ADVARSEL:

Ufarlig arbeid med apparatet er kun mulig, hvis du leser hele bruksanvisningen og sikkerhetsmerkna-dene og følger anvisningene til punkt. Maskinen må kun brukes av personer som er kjent med bruksanvisningen og de gjeldende forskriftene om arbeids-sikkerhet og forebygging av ulykker.

Alle sikkerhetsmerknader og anvisninger må oppbe- vares til senere bruk.

 I tillegg må de vedlagte, „generelle sikkerhet- smerknadene“ følges.

- ▶ Dette elektroniske verktøyet skal brukes som sliper. Følg alle sikkerhetsmerknader, anvisninger, fremstillinger og informasjonen som du mottar sammen med det elektroniske verktøyet. Hvis du ignorerer følgende anvisninger, kan det føre til elektrisk slag, ild og/eller alvorlige personskader.
- ▶ Dette elektroniske verktøyet er ikke egnet til sliping med sandpapir, arbeid med stålborster, polering og kutte sliping. Bruk, som det elektroniske verktøyet ikke er ment til, kan forårsake farer og personskader.
- ▶ Ikke bruk tilbehør som ikke er blitt spesielt planlagt eller anbefalt av produsenten. Muligheten til å kunne montere tilbehøret på det elektroniske verktøyet garanterer ikke sikker bruk.
- ▶ Det tillatte turtallet til bruksverktøyet må minst være like høyt som det angitte maksimale turtallet til det elektroniske verktøyet. Tilbehør som roterer raskere enn tillatt, kan brenne og kastes omkring.
- ▶ Den utvendige diameteren til bruksverktøyet må tilsvare målene til det elektroniske verktøyet. Bruksverktøy som måles feil kan ikke avskjermes eller kontrolleres tilstrekkelig.
- ▶ Diamant-koppskiver og flenser må passe nøyaktig på slipespindelen til det elektroniske verktøyet. Bruksverktøy, som ikke passer nøyaktig på slipespindelen til det elektroniske verktøyet, dreies uregelmessig, vibrerer veldig sterkt og kan føre til tap av kontrollen.
- ▶ Ikke bruk skadd bruksverktøy. Diamant-koppskiven må før hver bruk kontrolleres for sprekker, slitasje eller sterk bruk. Hvis det elektroniske verktøyet eller bruksverktøyet faller ned, må du kontrollere om det er skadd, eller benytte deg av et uskadd bruksverktøy. Hvis du har kontrollert og brukt bruksverktøyet, må du og personer i nærheten holde dere utenfor det roterende bruksverktøyet, og la bruksverktøyet gå med høyeste turtall i ett minutt. Bruksverktøy som er skadd brenner i regel i denne testfasen.

- ▶ Bruk personlig verneutstyr. Ettersom anvendelse må du bruke hjelmaske, øyevern eller vernebrille. Så vidt det er hensiktsmessig må du bruke støvmaske, hørselsvern, vernehansker eller ett spesielt forkle, som holder små slipe- og materialpartikler borte innenfra. Øynene må beskyttes mot fremmedlegemer i luften, som oppstår ved forskjellige anvendelser. Støv- eller åndedrettsmasker må kunne filtrere støvet som oppstår ved anvendelsen. Hvis du over lang tid er utsatt for støv, kan du få hørselsskader.
- ▶ Pass på at andre personer holder sikker avstand til arbeidsområdet ditt. Alle, som går inn på arbeidsområdet, må bruke personlig verneutstyr. Bruddstykker til materialet eller bruksverktøy som er brukt kan fly av gårde, og forårsake personskader utenfor det direkte arbeidsområdet.
- ▶ Det elektroniske verktøyet må kun berøres på de isolerte gripeflatene, hvis du utfører arbeid hvor det er mulighet for at bruksverktøyet treffer på skjulte strømledninger eller den egne strømkabelen. Kontakt med ledninger som står under spenning setter også metalldele til det elektroniske verktøyet under spenning, og fører til elektrisk slag.
- ▶ Hold strømkabelen unna roterende bruksverktøy. Hvis du mister kontrollen over det elektroniske verktøyet, kan strømkabelen kuttes eller gripes, og hånden eller armen din kan komme i kontakt med det roterende elektriske verktøyet.
- ▶ Legg det elektroniske verktøyet aldri fra deg før bruksverktøyet har kommet til fullstendig stans. Det roterende bruksverktøyet kan komme i kontakt med lagerflaten, og føre til at du kan miste kontrollen over det elektroniske verktøyet.
- ▶ Ikke la det elektroniske verktøyet være i drift, mens du bærer på det. Klær kan ved tilfeldig kontakt med det roterende bruksverktøyet gripes, og bruksverktøyet kan bore seg inn i kroppen.
- ▶ Gjennomfør regelmessig rengjøring av ventilasjonssprekkene til det elektroniske verktøyet. Motorviften trekker støv inn i huset, sterk avleiring av metallstøv kan forårsake elektriske farer.
- ▶ Ikke bruk det elektroniske verktøyet i nærheten av brennbare materialer. Gnister kan tenne materialene.
- ▶ Ikke bruk bruksverktøy som krever kjølevæske. Bruk av vann eller kjølevæsker kan føre til elektrisk slag.
- ▶ Bruk kun diamant-koppskiver og verne- og avtrekkshetter som er godkjent for det elektroniske verktøyet. Slipeenheter, som ikke er konstruert for det elektroniske verktøyet kan ikke skjermes tilstrekkelig og er ikke sikre.
- ▶ Verne- og avtrekkshetten må festes sikkert på det elektroniske verktøyet. Verne- og avtrekkshetten skal beskytte brukere mot bruddstykker og tilfeldig kontakt med slipeenheten.

- ▶ **Diamant-koppskiver må kun brukes til de anbefalte bruksmulighetene. For eksempel: Slip aldri med kanten til en diamant-koppskive.** Diamant-koppskiver er ment for materialbortføring med undersiden til diamantsegmentene. Kraftinnvirking fra siden kan føre til at slipeenheten brekker.
- ▶ **Bruk alltid uskadede strammeflenser med riktig størrelse og form for valgt diamant-koppskive.** Egnede flenser støtter diamant-koppskiven og reduserer faren for brudd.
- ▶ **Ikke bruk nedslitte diamant-koppskiver fra større elektroniske verktøy.** Diamant-koppskiver til større elektroniske verktøy er ikke tilpasset til de høye turtallene til mindre elektroniske verktøy, og kan brekke.

Tilbakeslag og tilsvarende sikkerhetsmerknader

- ▶ Tilbakeslag er den plutselige reaksjonen som følger av fasthektet eller blokkert bruksverktøy som roterer, som slipeskive, slipekopp, stålbørste osv.. Fasthektning eller blokkering fører til omgående stans av det roterende bruksverktøyet. På denne måten akselereres et ukontrollert elektronisk verktøy mot dreieretningen til bruksverktøyet på stedet til blokkeringen. Hvis f.eks. en slipeskive hekter seg fast i arbeidsstykket eller blokkerer, kan kanten til slipeskiven som går inn i arbeidsstykket, feste seg og dermed brette ut slipeskiven eller forårsake tilbakeslag. Ettersom dreieretning til skiven på stedet til blokkeringen, beveger slipeskiven seg enten mot eller bort fra brukeren. Herved kan det også hende at slipeskiver brekker. Tilbakeslag er følge av feil bruk eller en defekt ved bruken det elektroniske verktøyet. Det kan unngås gjennom egnede sikkerhetstiltak, som beskrives påfølgende.
- ▶ **Hold det elektroniske verktøyet i et godt grep og sett kroppen og armene i en posisjon hvor du kan ta opp tilbakeslagskraften. Bruk alltid ekstrahåndtaket, hvis tilgjengelig, for å ha størstmulig kontroll over tilbakeslagskreftene eller reaksjonsmomenter ved oppkjøring.** Brukeren kan beherske tilbakeslags- og reaksjonskreftene ved hjelp av egnede sikkerhetstiltak.
- ▶ **Sett hånden din aldri i nærheten av roterende bruksverktøy.** Bruksverktøyet kan bevege seg over hånden ved tilbakeslaget.
- ▶ **Unngå området med kroppen, som det elektroniske verktøyet beveger seg til ved tilbakeslag.** Tilbakeslaget driver det elektroniske verktøyet i motsatt retning av slipeskiven ved stedet til blokkeringen.
- ▶ **Vær spesielt forsiktig ved arbeid på hjørner, skarpe kanter osv.. Unngå at bruksverktøy til arbeidsstykker spretter tilbake eller klemmes fast.** Det roterende bruksverktøyet tenderer til å klemme seg fast ved hjørner, skarpe kanter eller når det spretter bort. Dette forårsaker tap av kontrollen eller tilbakeslag.
- ▶ **Ikke bruk kjetting eller tannet sagblad. Slike arbeidsverktøy forårsaker ofte et tilbakeslag eller tap av kontrollen over elektroverktøyet.**

Tilleggs sikkerhetsmerknader

► Bruk vernebrille og hørselsvern.



- **Ikke ta på diamant-koppskiven før den er nedkjølt.** Diamant-koppskiver blir ved arbeider veldig varme.
- **Bruk støvavtrekk ved bearbeiding av stein.** Støvsugeren må være godkjent for oppsuging av steinstøv. Bruk av denne innretningen reduserer fare grunnet støv.
- **Ikke slip asbestholdige materialer/arbeidsstykker.**
- **Ved arbeider med det elektroniske verktøyet må du holde det godt fast med begge hendene og sørge for stødig stand.** Det elektroniske verktøyet føres sikkert med to hender.
- **Sikre arbeidsstykket.** Ett arbeidsstykke som holdes fast med en strammeinnretning eller skruestikke, holdes sikrere enn med hånden.
- **Unngå blokkering av diamant-koppskiven eller for høyt kontaktrykk ved sliping.** Overbelastning av slipeskiven øker slitasjen og sjansene for kanting eller blokkering og dermed også muligheten for tilbakelag eller brudd av slipeenheten.
- **Hvis diamant-koppskiven blokkerer eller hvis du avbryter arbeidet, må det elektroniske verktøyet slås av og vent til skiven har kommet til full stans.**
- **Ikke slå det elektroniske verktøyet på igjen, så lenge det enda befinner seg på arbeidsstykket.** La slipeskiven først nå fullt turtall før du fortsetter arbeidet.
- **Åpne beskyttelseshetter må kun brukes ved veggkanter.** Ved overflatesliping må beskyttelseshetten alltid lukkes.
- **Kontroller apparatet, kabler og kontakter før hver bruk.** Skader må kun utbedres av en anerkjent elektriker. Stikk kontakten kun inn i stikkkontakten når maskinen er slått av.
- **Utendørs må apparatet drives med en feilstrøm-automatbryter (RCD) med maks. 30 mA.** Dersom jordfeilbryteren kobler ut vinkelsliperen, trenger den kontroll og rengjøring.
- **Trekk strømkontakten og kontroller om bryteren er slått av hvis maskinen blir stående uten oppsyn, f.eks. ved monterings- og demonteringsarbeider, ved spenningsstap, ved installasjon eller montering av en tilbehørsdel.**
- **Slå av maskinen hvis den av en eller annen grunn blir stående.** På denne måten unngår du utilsiktet oppstart når maskinen ikke er under oppsyn.
- **Ikke bruk apparatet hvis en del av huset er defekt, eller ved skader på bryteren, tilførselsledningen eller kontakten.**
- **Kontroller at turtallet som er angitt på skiven er lik eller større enn turtallet til maskinen. Bruk kun**

egnet tilbehør.

- Den utvendige diameteren til slipekoppen må stemme overens med målene til det elektriske verktøyet.
- Diamant-koppskiver og flenser må passe nøyaktig på slipespindelen til det elektroniske verktøyet.
- Diamant-koppskiver må kun brukes til de definerne bruksmulighetene.
- Maskinen må kun tas i bruk med en uskadd og fullt funksjonsdyktig beskyttelseshette.
- Bruk kun slipekopper, som lamellringen til beskyttelseshetten rager ut over.
- Skift ut lamellringen ved slitasje



Les og følg bruksanvisningen før oppstart av maskinen!



Bruk vernebrille og hørselsvern ved arbeidet.



Det anbefales å bruke en støvmaske ved støvintensive arbeider.



Bruk vernehansker ved arbeidet.

Montering

- ▶ Trekk alltid strømkontakten fra stikkontakten før arbeider på apparatet.

Innstilling av håndtaket

Løsne begge vingemutrene til venstre og høyre og bring håndtaket i ønsket posisjon. Trekk til vingemutrene igjen.

Montering av diamant-slipekiven:

Velg en diamant-koppskive med tilsvarende kvalitet og spesifikasjoner som materialet som skal bearbejdes.

Bruk kun diamant-slipekiver som tilsvarer angivel-sene i tabellen nedenfor.

Påse at det er riktig størrelse, riktig høyde og riktig diameter på boringen til diamantslipekoppen.

Det tillatte turtallet til diamant-slipekiven som bru-kes må tilsvare angivelsene i tabellen som følger.

Vær obs på angivelsene til turtallet eller omfangshas-tigheten på diamant-slipekiven.

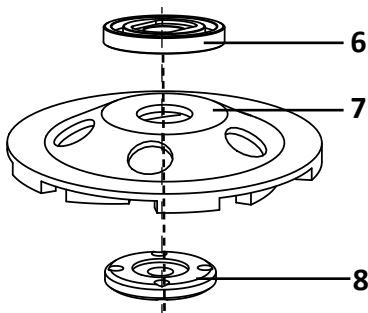
maks D [mm]	[mm] d	Maks. tur- tall [min ⁻¹]	Høyde [mm]	[m/s]
180	22,2	8500	30	80

- ▶ Skru spennmutteren (8) av gjengespindelen ved hjelp av den vedlagte pipenøkkelen. Derved tryk-ker du låseknappen (2) og dreier spindelen så langt for hånd, til den går merkbart i lås.
- ▶ På gjengespindelen sitter det en flensmutter (6) for stabilisering av slipekoppen. For arbeid med passende Collomix diamantslipekopp må det alltid påses at flensmutteren er satt i. Ikke ta maskinen i bruk uten flensmutter.
- ▶ Sett diamant-koppskiven (7) sentrert på flensmut-teren eller avstandsskiven.
- ▶ Deretter trekkes spennmutteren (8) godt fast på gjengespindelen ved hjelp av pinnehullnøkkelen. Derved trykker du låseknappen (2) for å hindre at spindelen dreier videre.
- ▶ Etter montering og før innkobling må slipekiven kontrolleres for riktig montering og om den er lett-gående. Skiven må ikke berøre beskyttelseshetten eller andre deler.

Slipekoppen kan ved bruk bli varm. La den først kjøle seg ned. Du kan få forbrenninger på hendene eller kutte hhv. skrape deg opp på segmentene. Derfor må du alltid bruke arbeidshansker ved bytte av verktøy.

Gjennomfør et testløp i en sikker posisjon og uten last. Hvis verktøyet går urolig, må du omgående av-bryte arbeidet.

Bruk kun originaltilbehør!



Montering av koppskiven

Støvavtrekk

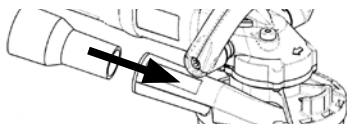
Støv fra materialer som blyholdig maling, noen tre-typer, mineraler og metall kan være helseskadelig. Berøring eller innånding av støv kan føre til allergiske reaksjoner og/eller luftveissykdommer til brukeren el-ler personer i nærheten.

Bestemte typer støv som eik- eller bøkstøv gjelder som kreftfremkallende, spesielt i forbindelse med til-setningsstoffer for trebehandling (kromat, trelasur). Asbestholdig material må kun bearbejdes av spesia-lister.

Bruk generelt støvavtrekk ved bearbejdelse av mine-ralske stoffer (**filterklasse „M“**)

For å oppnå en høy grad støvavtrekk, må du bruke den anbefalte Collomix-høyttelsesstøvsugeren sammen med dette elektroniske verktøyet. Denne støvsugeren med filterklasse „M“ er godkjent for støvsuging av finstøv.

Sørg for at arbeidsplassen er godt ventilert.



Det anbefales å bruke en åndedrettsmaske med filter-klasse P2.

Tilkobling:

Forbind sugeslangen til støvsugeren Ø 35 mm tettsit-tende med sugestussen på beskyttelseshetten.

Ved arbeid med støvavtrekk må du være obs på føl-gende merknader:

Utfør arbeidet kun med en fra Collomix anbefalt pro-duktkombinasjon av elektriske verktøy med definert diamant-koppskive og tilkoblet støvavtrekk ved hjelp av Collomix-støvsugeren av klasse „M“. Dette garante-rer optimalt støvavtrekk og arbeidsfremskritt.

Utover dette må du følge den separate bruksanvisn-ingen til støvsugeren, spesielt merknadene om rengjø-ring, vedlikehold og skifte av filteret.

Sørg for regelmessig tømning av støvsugeren. Bruk de foreskrevne støvoppsamlingsposene av plast for å unngå at støv trenger ut i miljøet.

Generelt skal du bruke hørselsvern, vernebrille, støvmaske og vernehansker.

Dreibart hovedhåndtak

Ikke begynn arbeidet før hovedhåndtaket er gått i inngrep (10). Se bilde på side 2.


- ▶ Trykk inn knappen (9).
- ▶ Hovedhåndtaket kan nå dreies i 90° til begge sider og gå i inngrep (10).
- ▶ Sjekk at det sitter godt: Hovedhåndtaket (10) må gå i inngrep og må ikke kunne dreies.


Bruk


Vær obs på strømspenningen! Spenningen som er angitt på typeskiltet må stemme overens med spenningen til strømkilden. 230 V-apparater kan også drives på 220-V eller 240-V kilder.

Start og stopp

 Før alltid maskinen med begge hender.

 Slå maskinen på før du plasserer verktøyet på arbeidsstykket.

 Unngå utilsiktet oppstart av maskinen: Slå alltid av maskinen når støpselet blir trukket ut av kontakten eller ved strømbrydd.

 Under vedvarende drift fortsetter maskinen å gå selv om den blir revet ut av hendene dine. Hold derfor alltid maskinen med begge hender i de to håndtakene. Stå med god balanse og arbeid konsentrert.

Momentinnkobling:

Slå på maskinen: Skyv (10) sperren i pilens retning og trykk deretter på bryteren (11).

Slå av: Slipp bryterknappen (11).

Permanentkobling (avhengig av utstyret):

Slå på maskinen: Skyv (10) sperren i pilens retning og trykk deretter på bryteren (11) og hold den inne. Maskinen er nå slått på. Skyv sperren (10) på nytt i pilens retning for å låse bryteren (11) (permanentkobling).

Slå av maskinen: Trykk på bryterknappen (11) og slipp den.

Kontroller slipekoppen før bruk. Slipekoppen må være feilfritt montert og bevege seg fritt. La maskinen gå i minst 1 minutt i tomgang, før bruk. Ikke bruk skadde, ujevne eller vibrerende slipekopper. Hvis du merker sterke vibrasjoner må du kontrollere riktig montering av slipekiven eller skifte den ut. Hvis det

ikke forbedrer resultatet må du omgående ta kontakt med serviceverkstedet.

Arbeidsinstruksjoner

Slå først på maskinen, sett deretter slipekoppen med hele flaten ned på flaten som skal bearbeides. Ikke tipp maskinen.

Hold alltid maskinen fast med begge hender. I kontinuerlig drift fortsetter maskinen å gå, hvis den rykkes ut av hånden.

Ikke belast sliperen så sterkt at den stanser.

Ikke ta på slipekoppen før den er nedkjølt. Slipekoppene til betongsliperen blir ved arbeider veldig varme.

Utbedring av feil

Overbelastningsvern:

Elektronikksignalindikatoren (15) lyser og belastningsturtalet avtar KRAFTIG. Motortemperaturen er for høy! La maskinen gå på tomgang inntil den er avkjølt og elektronikksignalindikatoren slukkes.

Overbelastningsvern:

Elektronikksignalindikatoren (15) lyser og belastningsturtalet avtar LITT. Maskinen er i ferd med å bli overbelastet. Arbeid videre med redusert belastning til elektronikksignalindikatoren slukker.

Elektronisk sikkerhetsutkopling: Den elektroniske signal-visningen (15) lyser og maskinen ble KOPLET UT automatisk. Ved for høy økning av strømstyrken (som f.eks. oppstår ved plutselig blokkering eller rekyll) slås maskinen av. Slå av maskinen med bryteren. Slå deretter på maskinen igjen og jobb videre. Unngå flere blokkeringer.

Gjeninnkoblingsvern: Elektronikksignalindikatoren (15) BLINKER og maskinen går ikke. Startsperreren har slått inn. Hvis støpselet settes inn mens maskinen er på, eller hvis strømforsyningen gjenopprettes etter et strømbrydd, starter ikke maskinen. Slå maskinen av og deretter på igjen.

Maskinen øker turtalet svært raskt til maksimalt tur-tall når den slås på, dvs. den automatiske startstrømbegrensningen (mykstart) fungerer ikke. Det foreligger en elektronikkfeil, og elektronikkfunksjoner som er relevante for sikkerheten, er ikke lenger tilgjengelige. Maskinen må umiddelbart repareres

Skifte av lamellringen

Se fig. C01 - C05

- ▶ For å sikre optimalt støvavsug og at operatøren er beskyttet så godt som mulig, må en slitt lamellring byttes i rett tid.
- ▶ For å bytte lamellringen fjerner du først slipekoppen. Løsne skruene på den todelte klemringen med en skiftenøkkel SW 8. Trekk de to slitte lamellene ut av braketten.
- ▶ Trykk en av de to lamellinnsatsene helt inn i åpningen mellom deksel og klemring. (C 03 - C 04).
- ▶ Når de to lamellene er riktig montert, må du skru inn skruene igjen. Når skruene skrur til igjen må du sørge for at endene på klemringen er i samme høyde.
- ▶ Kontroller om lamellringen sitter fast i braketten og ikke kan trekkes ut.

Stell og vedlikehold

- ▶ Før alle arbeider på apparatet, spesielt ved skifte av slipeverktøy, må strømkontakten trekkes!
- ▶ Ventilasjonssprekkene må holdes rene og åpne for å garantere tilstrekkelig kjøling. Lukkede ventilasjonssprekker fører til ødeleggelse av maskinen. Rengjør luftespalten regelmessig med en støvsuger.
- ▶ Reparasjoner må kun utføres av et anerkjent fagverksted eller Collomix-servicen.
- ▶ Bruk kun original Collomix tilbehør og reservedeler.

Garanti

Innenfor rammen til leveransebetingelsene yter produsenten garanti i henhold til de lovregulerte/landspesifikke bestemmelsene. I tilfelle av garantikrav må du legge ved kvitteringen eller leveransebeviset.

Reparasjoner som gjennomføres av tredje løser oss fra samtlige garantiplikter. Ved uregelmessigheter ber vi om at du sender maskinen til oss. **Reklamasjoner kan kun anerkjennes, hvis hele apparatet sendes til Collomix-servicen.**

Skader, som oppstår grunnet vanlig slitasje, overbelastning, ikke-forskriftsmessig bruk, tilbehør som ikke er egnet eller utilstrekkelig vedlikehold, er utelukket av garantien.

Konstruksjonsmessige eller funksjonelle endringer på maskinen, uten godkjenning fra oss har som følge at garantien samt samsvarserklæringen slokner.

Kassering

Slipestøvet som dannes kan inneholde skadelige stoffer. Det må ikke kastes sammen med husholdningsavfall, men leveres forskriftsmessig til godkjent mottak for spesialavfall.

Maskinen, tilbehør og emballasje skal leveres til miljøriktig gjenvinning.



Elektroverktøy som skal kasseres må gjøres funksjonsudyktige ved å fjerne strømkabelen.

Ikke kast elektroverktøy sammen med husholdningsavfallet.

Følg nasjonale forskrifter for avfallsbehandling og gjenvinning av elektroverktøy, emballasje og tilbehør.

Med forbehold om endringer

Produsent:
Collomix GmbH
Daimlerstraße 9
85080 Gaimersheim
Tyskland

SE Maskinelement

- 1 Handtag
- 2 Knapp för snabbretering
- 3 Slangmunstycke Ø 35 mm
- 4 Dammskyddshuv
- 5 Lamellring
- 6 Fläsmutter
- 7 Diamant-slipphjul
- 8 Spännmutter
- 9 Knapp (för att vrida huvudhandtaget)
- 10 Spärr
- 11 PÅ-/AV-brytare
- 12 Luftningsslitsar
- 13 Huvudhandtag
- 14 Nätkabel med kontakt
- 15 Elektronik-signal-display

Regelmässig användning

Betongslipmaskinen är avsedd för slipning och avlägsnande av betong,.

Endast för kommersiell användning inom hantverk och industri,

Beakta alla säkerhetshänvisningar, anvisningar, bilder och data som du får med denna apparat.

Med den för motsvarande användning ägnade sliphjulet tjänar den för torrslipning, gradning och utjämnning av ojämnheter på betongytor, avlägsnande av skalningssömmar, kalkrester samt cementära klisterrester vid byte av plattor. Med passande sliphuvud ägnar den sig också för avlägsnande av termoplastiska skyddsbeläggningar och klisterrester. Vid bearbetning av termoelastiska material kan lamellringen klistras ihop.

Använd endast sliphjul som rekommenderas av tillverkaren. Användningen av andra sliphjul kan leda till överbelastning av apparaten resp. skador på lager och fara för operatören.

Betongslipmaskinen får endast användas tillsammans med en lämplig uppsagningsutrustning av dammklassen "M".

Användaren ansvarar ensam för alla skador som uppstår genom icke ändamålsenlig användning

CE-konformitetsförklaring

Vi förklarar i ensamt ansvar att denna produkt överensstämmer med följande normer eller normativa produkter. EN 55014, EN 61000, EN 60745-1:2009 + EN 60745-2-3:2011+A2:2013+A11+A12:2014 enligt bestämmelserna i riktlinjerna, till 19.04.2016:2004/108/EG, från 20.04.2016: 2014/30/EU; 2006/42 EG, 2011/65/EG.

Gaimersheim, 08.11.2017
Alexander Essing
Företagsledning

Tekniska dokument kan begäras från:

Collomix

Abt. Technische Entwicklung

Daimlerstr. 9, 85080 Gaimersheim, Deutschland

Tekniska data

Betongslipare	CMG 2600
Nominell upptagningsprestation:	2600 Watt
Spänning:	230-240 volt
Frekvens:	50/60 Hz
Tomgångsvarvtal 1 Gång:	6600 min ⁻¹
Diameter slipbehållare:	180 mm
Vikt utan skiva:	6,8 kg
Skyddsklass:	□ / II

Ljud-/vibrationsvärden

Mätvärdena utreds enligt EN 60745

Den A-värderade ljudnivån av apparaten är normalt:

	Ljudtryck L_{pA} [dB(A)]	Ljudeffekt L_{WA} [dB(A)]
CMG 2600	94 dB(a)	105 dB(A)
	Osäkerhet K = 3 dB	



Svängningstotalvärde

	Emissionsvärde a_n [m/s ²]
CMG 2600	6,7 m/s ²
	Osäkerhet K = 1,5 m/s ²

⚠ Varning:

Angivna mätvärden gäller för nya apparater. I den dagliga användningen ändras sig ljud- och svängningsvärdena.

📄 HÄNVISNING


Den i denna bruksanvisning angivna svängningsnivå är mätt enligt ett i EN 60745 normalt mätförfarande och kan användas för att jämföra elektriska verktyg med varandra. Den ägnar sig för en uppskattning av svängningsbelastningen. Den angivna svängningsnivån representerar de huvudsakliga användningarna av elektroverktyget. När dock elektroverktyget används för andra användningar med avvikande insatsverktyg eller otillräckligt underhåll kan svängningsnivån avvika. Detta kan tydligt höja svängningsbelastningen över hela arbetstidsrymden.

För en exakt uppskattning av svängningsbelastningen måste också tiderna uppmärksammas under vilka apparaten är avstängd eller visserligen körs, men inte är i insats. Detta kan tydligt reducera svängningsbelastningen över hela arbetstidsrymden,

VARNING:

Arbete utan faror vid apparaten är endast möjligt om du fullständigt läser bruksanvisningen och säkerhets­hänvisningarna och strikt följer anvisningarna. Maski­nen får endast användas av personer som är förtrod­da med bruksanvisningen och gällande föreskrift om arbets­säkerhet och olycks­förebyggande.

Förvara alla säkerhets­hänvisningar och anvisningarna för framtiden.

 Dessutom måste bifogade "allmänna säkerhets­hänvisningar" följas.

- ▶ **Detta elektroverktyg ska användas som slip.** Beakta alla säkerhets­hänvisningar, anvisningar, bilder och data som du får med elektroverktyget. Om du inte beaktar följande anvisningar kan det leda till elchockar, eld och/eller svåra skador.
- ▶ **Detta elektroverktyg ägnar sig inte för sandpappersslipning, arbete med trådborstar, polering och separerings­slipning.** Användningar för vilka elektroverktyget inte är avsett kan orsaka fara eller skador.
- ▶ **Använd inget tillbehör som inte speciellt avsetts och rekommenderats av tillverkaren för detta elektroverktyg.** Bara för att du kan fästa tillbehör vid elektroverktyget garanterar detta ingen säker användning.
- ▶ **Insatsverktygets tillåtna varvtal måste minst vara så högt som det på elektroverktyget angivna högsta varvtal.** Tillbehör som snurrar snabbare än tillåtet kan gå sönder och flyga omkring.
- ▶ **Insatsverktygets yttre diameter måste motsvara måttangivelserna av ditt elektroverktyg.** Felaktigt mätta insatsverktyg kan inte skärmas av eller kontrolleras tillräckligt.
- ▶ **Diamant-grytskidor och flänsar måste passa exakt på ditt elektroverktygs slipspindel.** Insatsverktyg som inte passar exakt på elektroverktygets slipspindel vrider sig ojämnt, vibrerar starkt och kan leda till en förlust av kontrollen.
- ▶ **Använd inga skadade insatsverktyg.** Kontrollera innan varje användning av diamant-toppskivan om det finns revor, nötning eller starkt slitage. Om elektroverktyget eller insatsverktyget faller ner kontrollera om det är skadat eller använd ett oskadat insatsverktyg. Om du har kontrollerat och satt in insatsverktyget ska du och andra personer i närheten hålla er utanför områdena av det roterande insatsverktyget och låt elektroverktyget löpa en minut med högsta varvtal. Skadade insatsverktyg bryter mest i testfasen.
- ▶ **Bär personlig skyddsavrustning.** Använd beroende på användning fullt ansiktsskydd, ögon-

skydd eller skyddsglasögon. Om nödvändigt, bär dammask, hörselskydd, skyddshandskar eller specialförkläde som håller små slip- och materialpartiklar borta från dig. Ögon ska skyddas från omkringflygande främmande objekt som uppstår vid olika användningar. Damm- eller andnings­skyddsmask måste filtrera dammen som uppstår vid användningen. Om du länge utsätts för höga ljud kan hörsel­förlust uppstå.

- ▶ **Akta på säkert avstånd till ditt arbetsområde vid andra personer. Alla som kommer in i arbetsområdet måste bära personlig skyddsutrustning.** Verktygets brottbitar eller brutna insatsverktyg kan flyga bort och orsaka skador utanför det direkta arbetsområdet.
- ▶ **Fatta endast elektroverktyget vid de isolerade greppytorna när du utför arbeten vid vilka insatsverktyget kan träffa gömda strömledningar eller den egna nätkabeln.** Kontakt med en spänningsförande lednings sätter även elektroverktygets metalldelar under spänning och leder till en strömstöt.
- ▶ **Håll nätkabeln borta från insatsverktyg som snurrar.** Om du tappar kontrollen över elektroverktyget kan nätkabeln kapas eller fattas och din hand eller arm kan hamna i det snurrande elektroverktyget.
- ▶ **Lägg aldrig ner elektroverktyget innan insatsverktyget totalt har stoppats.** Det snurrande insatsverktyget kan komma i kontakt med avläggningsytan vilket kan leda till att du tappar kontrollen av insatsverktyget.
- ▶ **Låt inte elektroverktyget vara på när du bär det.** Din klädsel kan genom tillfällig kontakt med det snurrande insatsverktyget fastna och insatsverktyget kan borra sig in i din kropp.
- ▶ **Rengör regelbundet elektroverktygets luftnings­slitsar.** Motorfläkten drar in damm i kåpan och en stark ansamling av metall­damm kan orsaka elektriska faror.
- ▶ **Använd inte elektroverktyget i närheten av brännbara material.** Gnistor kan tända på dessa material.
- ▶ **Använd inga insatsmaterial som kräver flytande kylmedel.** Användningen av vatten eller andra flytande kylmedel kan leda till en strömstöt.
- ▶ **Använd endast diamant-behållarskivor som endast är tillåtna för ditt elektroverktyg och för elektroverktyget avsedd skydds- och sugnings­huv.** Slipkroppar som inte är avsedda för elektroverktyget kan inte skärmas av nog och är osäkra.
- ▶ **Skydds- och sughuven måste säkert fästas vid elektroverktyget.** Skydds- och sughuven skall skydda operatören från brottbitar och tillfällig kontakt med slipkroppen,
- ▶ **Diamant-behållarskivor får endast användas med rekommenderade insats möjligheter.** Till exempel: Slipa aldrig med diamant-behållarskivans kant. Diamant-behållarskivor är avsedda för ma-

terialborttagningen med undersidan av diamantsegmenten, En kraftinverkan från sidan på dessa slipkroppar kan bryta sönder dem.

- ▶ **Använd allt oskadade spaninflänsar i riktig storlek och form för den av dig valda diamant-behållarskiva.** Ägnade flänsar stöder diamant-behållarskivor och minskar så brottets fara.
- ▶ **Använd inga nötta diamant-grytbitar av större elektroverktyg.** Diamant-behållarskivorna för större elektroverktyg är inte konstruerade för mindre elektroverktygs högre varvtal och kan gå sönder.

Bakslag och motsvarande säkerhets hänvisningar

- ▶ Bakslag är den plötsliga reaktionen till följd av ett hackande eller blockerad snurrande insatsverktyg, som slipskiva, slipbehållare, trådborste osv. Förhakning och blockering leder till ett abrupt stopp av det roterande insatsverktyget. Därigenom accelererar ett okontrollerat elektroverktyg mot vridriktningen av insatsverktyget vid blockeringsplatsen. När t.ex. en slipskiva i verkbiten hakar eller blockerar kan slipskivans kan som är i verkbiten fastna och bryta ut ur slipskivan eller orsaka ett bakslag. Slipskivan rör sig sedan mot eller ifrån operatören beroende på vridriktningen av skivan vid blockeringsdelarna. Här kan slipskivorna också brytas. Ett bakslag är följden av en fel eller felaktig användning av elektroverktyget. Det kan förhindras genom ägnade säkerhetsåtgärder som beskrivs i följande.
- ▶ **Håll ordentligt fast elektroverktyget och för din kropp och armar i en position i vilken du kan fånga bakslagskrafterna, Använd alltid ett tillsatsgrepp om befintligt för att ha den störst möjliga kontrollen över bakslagskrafterna eller reaktionsmoment vid uppgången.** Operatören kan genom ägnade försiktighetsåtgärder härska över bakslags- och reaktionskrafterna.
- ▶ **För aldrig din hand i närheten av vridande insatsverktyg.** Insatsverktyget kan röra sig över din hand vid bakslaget.
- ▶ **Undvik det området med din kropp i vilket elektroverktyget rör sig vid ett bakslag. Bakslaget driver elektroverktyget i motsatt riktning av slipskivans rörelse vid blockeringsplatsen.**
- ▶ **Arbete speciellt försiktigt i området av hörn, skarpa kanter osv. Förhindra att insatsverktyget studsar tillbaka och kläms vid verkbiten.** Det roterande insatsverktyget har en tendens att klämmas vid hörn, skarpa kanter eller när det studsar tillbaka. Detta orsakar en kontrollförlust eller ett bakslag.
- ▶ **Använd inget kedje- eller tandsågblad. Sådana insatsverktyg orsakar ofta ett bakslag eller förlusten över elverktygets kontroll.**

Ytterligare säkerhetshänvisningar

- ▶ Bär skyddsglasögon och hörselskydd.
- ▶ Ta inte i diamant-behållarskivan innan den har kylts ner. Diamant-behållarskivor blir väldigt heta vid arbeten.
- ▶ Använd en dammsugare vid bearbetning av sten. Dammsugaren måste vara godkänd för sugning av stendamm. Användning av denna inrättning minskar faran av damm.
- ▶ Slipa inga material/verkbitar som innehåller asbest.
- ▶ Håll vid arbeten fast elektroverktøget med båda händer och sörj för ett säkert stånd. Elektroverktøget förs säkert med två händer.
- ▶ Säkra verkbiten. En verkbit som hålls säkrare fast med en spännanordningen eller skruvstäd än med din hand.
- ▶ Undvik att blockera diamant-behållarskivan eller ett för högt anpressningstryck vid slipning. En överbelastning av slipskivan höjer dess påfrestning och tendens till att förkanta eller blockera och därmed möjligheten av ett bakslag eller slipkroppsbrott.
- ▶ Om diamant-behållarskivan blockerar eller du avbryter arbetet, koppla av elektroverktøget och håll det lugnt tills skivan står stilla.
- ▶ Koppla inte åter in elektroverktøget så länge det befinner sig vid verktøget. Låt slipskivan först uppnå sitt fulla varvtal innan du fortsätter med arbetet.
- ▶ Använd endast en öppnad skyddshuv vid väggar kanterna, Vid yt slipning måste skyddshuven alltid vara stängd.
- ▶ Kontrollera apparat, kabel och kontakt före varje användning. Låt skador endast åtgärdas av en erkänd elektrisk fackkraft. Stoppa endast in kontakten i uttaget när maskinen är avstängd.
- ▶ Använd apparaten utomhus med en felströmskydds brytare (RCD) med max. 30 mA. Slår jordfelsbrytaren av vinkelslipen, måste du kontrollera och rengöra den.
- ▶ Dra ut strömkontakten och kontrollera att brytaren är avstängd om maskinen är utan uppsikt, t.ex. vid upp- och nerbyggnadsarbeten, vid spänningsbortfall, vid insättning resp. vid montering av tillbehör.
- ▶ Stäng av maskinen om den av någon anledning stannar. Du undviker att maskinen plötsligt startar utan uppsikt.
- ▶ Använd inte apparaten om någon del av kåpan är defekt resp. vid skador på brytaren, ledningen eller kontakten.



- ▶ Kontrollera att det på skivan angivna varvtalet är lika eller större än maskinens varvtal Använd endast passande tillbehör.
- ▶ Slippgrytans yttre diameter måste överensstämma med elektroverktøgets måttangivelser.
- ▶ Diamant-grytskidor och flänsar måste passa exakt på ditt elektroverktøgs slippindel.
- ▶ Diamant-behållarskivor får endast användas för de därför avsedda insatsmöjligheterna.
- ▶ Maskinen får endast användas med en oskadad och fullständigt funktionsduglig skyddshuv.
- ▶ Använd endast sliphjul som står ut över skyddshuvens lamellring.
- ▶ Byt ut lamellringen vid slitage



Läs och beakta bruksanvisningen innan idrifttagning av maskinen.



Bär skyddsglasögon och hörselskydd vid arbetet.



Det rekommenderas att bär en dammask vid dammintensiva arbeten.



Bär skyddshandskar vid arbetet.

Montering

- Dra alltid ut kontakten ur uttaget före alla arbeten vid apparaten.

Inställning av handtaget

Öppna båda vingmuttrar vänster och höger och för handtaget till önskad position. Dra åter fast vingmuttern.

Montering av diamant-slipskivan:

Välj en diamant-behållarskiva vars kvalitet och specifikationer motsvarar materialet som ska bearbetas.

Använd endast diamant-slipskivor som motsvarar angivelserna i tabellen nedan.

Akta på rätt storlek och rätt håldiameter på diamant-slipskivan.

Det tillåtna varvtalet av använd diamant-slipskiva måste åtminstone motsvara angivelserna i tabellen nedan.

Beakta angivelserna om varvtal resp. för diamant-slipskivans omfångshastighet.

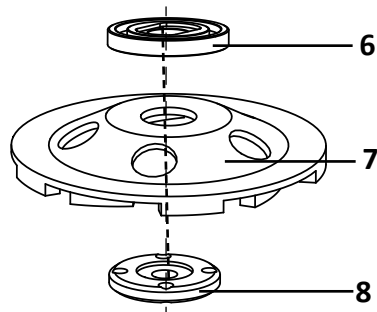
max D [mm]	[mm] d	Max. varvtal [min ⁻¹]	Höjd [mm]	[m/s]
180	22,2	8500	30	80

- Skruva bort spännmuttern (8) med hjälp av bifogad nyckel från den gängade spolen. Tryck på arreteringsknappen (2) och vrid spolen så långt per hand tills denna fäster kännbart.
- På den gängade spolen sitter en fläsmutter (6) för stabiliseringen av sliphjulet. Vid arbete med passande Collomix-diamant-slipshjul måste beaktas att fläsmuttern används. Använd inte maskinen utan fläsmutter.
- Sätt på diamant-behållarskivan (7) centriskt på fläsmuttern resp. distansskivan
- Dra sedan åt spännmuttern (8) ordentligt på konsolspindeln med hjälp av småhålsnyckeln. Tryck härvid på arreteringsknappen (2) för att undvika att spindeln dras vidare.
- Kontrollera efter monteringen och före påkopplingen av slipskivan att den är korrekt monterad och är fritt löpande. Skivan får inte beröra skyddshuven eller andra delar.

Slipbehållaren kan bli varm genom insatsen. Låt först kyla av. Du kan bränna dig på händerna eller skära resp. riva dig på segmenten. Använd därför alltid arbetsskyddshandskar vid verktygsväxel.

Genomför en testkörning i säker position och utan belastning. Avbryt omedelbart arbetet om verktyget körs oroligt.

Använd endast originaltillbehör!



Montering av slipbehållare

Betongsugning

Damm från material med blyhaltig färg, vissa träsorter, mineraler och metall kan vara hälsovådliga. Beröring eller inandning av damm kan leda till allergiska reaktioner och/eller luftvägsproblem hos användaren eller hos personer som befinner sig i närheten.

Visst damm som ek- eller bokdamm gäller som cancerframkallande speciellt i förbindelse med tillsatssämnerna för träbehandling (kromat, träskyddsmedel) Material med asbest får endast bearbetas av fackpersonal.

Använd principiellt en dammsugare när du bearbetar mineraliska ämnen (**filterklass "M"**)

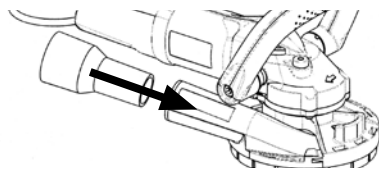
För att uppnå en hög grad av dammsugning använd den rekommenderade Collomix-höprestationsdammsugaren med detta elektroverktyg. Denna sugare med filterklassen "M" är tillåten för dammsugning av fint damm.

Säkerställ att arbetsplatsen har en bra ventilation.

Det rekommenderas att bära en andningsskyddsmask med filterklass P2.

Anslutning:

Förbind dammsugarens sugslang \varnothing 35 mm med sugstöden vid skyddshuven tätt.



Beakta följande hänvisningar vid arbete med dammsugning:

Arbeta endast med den av Collomix rekommenderade produktkombinationen av elektroverktyg med definierad diamant-behållarskiva och ansluten dammsugning medels Collomix-sugare av klassen "M". Detta garanterar en optimal dammsugning och arbetsprocess.

Beakta dessutom dammsugarens separata bruksanvisning speciellt hänvisningarna för rengöring, underhåll och byte av filter.

Beakta att dammsugaren töms regelbundet. Använd föreskriven dammuppfångningspåse av plast för att undvika att damm når ut i omgivningen.

Bär principiellt hörselskydd, dammask och skyddshanskar.

Vridbart huvudhandtag

Jobba alltid med fasthakat huvudhandtag (10). Se sid. 2, bild B.


- ▶ Tryck på knappen (9).
- ▶ Huvudhandtaget (13) går nu att vrida 90° åt båda håll och haka fast.
- ▶ Kontrollera att det sitter ordentligt: huvudhandtaget ska ha hakat fast och inte gå att vrida (13).


Drift


Beakta nätspänning! Den på typskylten angivna spänningen måste överensstämma med strömkällans spänning.

Start och stopp

 Hantera alltid maskinen med två händer!

 Slå på maskinen först, lägg sedan an verktyget mot arbetsstycket.

 Undvik oavsiktlig start: slå alltid av strömbrytaren när du drar ut kontakten ur uttaget eller om strömmen bryts.

 Vid kontinuerlig användning fortsätter maskinen att gå om du tappar den. Håll alltid maskinen med båda händerna i handtagen, stå stadigt och koncentrera dig på arbetet.

Starta maskinen:

- ▶ **Slå PÅ:** skjut spärren (10) i pilens riktning och tryck sedan på strömbrytaren (11).
- ▶ **Stopp:** Lossa strömbrytarspärren (11).

Kontinuerlig användning (bara vissa modeller):

- ▶ **Slå PÅ:** skjut spärren (10) i pilens riktning och tryck sedan på strömbrytaren (11) och håll den intryckt. Maskinen är PÅ. Skjut spärren (10) ytterligare en gång i pilens riktning tills strömbrytaren (11) låser (kontinuerlig användning).
- ▶ **Slå AV:** tryck på strömbrytaren (11) och släpp.

Kontrollera slipbehållaren innan användning. Slipgrytan måste vara perfekt monterad och snurra fritt. Låt maskinen gå på tomgång i minst 1 minut för användning. Använd inga skadade, runda eller vibrerande slipgrytor. Om du upptäcker starka vibrationer kontrollera att slipbehållaren är korrekt monterad resp. byt ut den. Om du inte kan förbättra resultatet, kontakta omgående en serviceplats.

Arbetshänvisningar

Sätt först på maskinen och sätt sedan på sliphjulet fullständigt på ytan som ska bearbetas. Förkanta inte.

Håll fast apparaten med både händer. I kontinuerlig drift körs apparaten vidare om den rivs ut ur handen.

Belasta inte sliparen så hårt att den stannar.

Ta inte i slipbehållaren före den kylts ner. Betongsliparens slipbehållare blir väldigt varma under arbete.

Störningsåtgärder

Överlastskydd: elektronikindikeringen (6) tänds och arbetsvarvtalet avtar kraftigt. För hög motortemperatur! Kör maskinen obelastad tills den svalnar och elektronikindikeringen slocknar.

Överlastskydd: elektronikindikeringen (6) tänds och arbetsvarvtalet avtar något. Maskinen är överbelastad. Fortsätt arbeta, men sänk belastningen tills elektronikindikeringen slocknar.

Säker elektrisk fränkoppling: Den elektriska signalindikatorn (6) lyser och maskinen FRÅNKOPPLADES automatiskt. Maskinen slår av vid strömspikar (t.ex. om skivan nyper eller du får ett kast). Slå av maskinen med strömbrytaren (8). Slå på igen och fortsätt att jobba som vanligt. Försök att undvika att maskinen nyper.

Återstartspärr: elektronikindikeringen (6) blinkar och maskinen går inte. Återstartspärren har löst ut. Om stickkontakten ansluts när maskinen är tillkopplad eller om strömförsörjningen återställs efter ett avbrott startar inte maskinen. Slå av och på maskinen igen.

Maskinen accelererar snabbt upp till maxvarvtal när du slår på, dvs. den automatiska startströmsbegränsningen (mjukstarten) fungerar inte. Elektronikfel, det finns ingen ytterligare skyddselektronik. Lämnas in maskinen på reparation direkt.

Utbyte av lamellringar

Se fig. C01 - C05

- ▶ För att kunna garantera en optimal dammsugning och skydd för operatören måste en sliten lamellring bytas ut i god tid.
- ▶ För att byta ut lamellringen måste kopphjulet först tas bort. Lossa den tvådelade spännringens skruvar med en U-nyckel SW 8. Dra ut de båda utslitna lamellerna ur hållaren.
- ▶ Tryck in en av de båda lamellinsatserna helt i spalten mellan huven och spännringen. (C 03 - C 04).
- ▶ Dra fast skruvarna igen när de båda lamellerna är rätt insatta. Kontrollera att spännringens ändrar befinner sig på samma höjd då skruvarna dras fast.
- ▶ Kontrollera att lamellringen sitter fast i hållaren och inte går att dra ut.

Skötsel och underhåll

- ▶ Dra alltid ut strömkontakten vid allt arbete på maskinen, speciellt vid byta av slipverktyg!
- ▶ Håll luftningsslitsarna rena och öppna för att garantera en tillräcklig nerkylning. Slutna luftningsslitsar kan leda till maskinens förstörelse. Sug regelbundet ut luftningsslitsarna med en dammsugare.
- ▶ Låt reparationer endast utföras av erkända fackverkstäder eller av Collomix-service.
- ▶ Använd endast original-Collomix-tillbehör och reservdelar.

Garanti

Inom ramen för leveransvillkoren ger tillverkaren garanti enligt de juridiska/landspecifika reglerna. Vänligen bifoga vid garantifall alltid räkningen eller leveranssedeln.

Vid av tredje part utförda reparationer avsäger vi oss alla sorters garantiplikter. Vid oregelbundenheter ber vi dig att skicka in maskinen till oss. **Klagomål kan endast då godkännas när apparaten i sin helhet har skickats till Collomix-service.**

Skador som uppstår genom normalt slitage, överbelastning, felaktig användning, opassande tillbehör eller otillräckligt med underhåll täcks inte av garantin.

Byggsidiga eller funktionella förändringar på maskinen som inte avtalats med oss innebär också att garantin samt konformitetsförklaringen inte längre gäller.

Avyttring

Slipdammet som uppstår kan innehålla skadliga ämnen. Släng inte i hushållssoporna utan avyttra den på en återvinningscentral för specialavfall.

Apparat, tillbehör och förpackning ska återvinnas miljövänligt.



Uttjänade elverktyg ska göras oanvändbara genom att avlägsna nätkontakten.

Släng inte elverktygen i hushållssoporna.

Följ de nationella föreskrifterna för korrekt insamling och återvinning av uttjänade elverktyg, förpackningar och tillbehör.

Ändringar förbehålls

Tillverkare:
Collomix GmbH
Daimlerstraße 9
85080 Gaimersheim
Tyskland

Koneen osat

- 1 Käsikahva
- 2 Nappi laikan lukitukseen
- 3 Letkunippa \varnothing 35 mm
- 4 Pölynsuojakupu
- 5 Lamellirengas
- 6 Laippamutteri
- 7 Timanttikuppilaikka
- 8 Kiinnitysmutteri
- 9 Nuppi (pääkahvan kääntämiseen)
- 10 Salpa
- 11 ON-/OFF-kytkin
- 12 Tuuletusraot
- 13 Pääkahva
- 14 Verkkojohto pistokkeen kanssa
- 15 Elektronisen signaalin näyttö

Määräystenmukainen käyttö

Betonihiomakone on tarkoitettu betonin, sementti-pohjan ja päällysteiden hiomiseen ja työstöön.

Vain ammattikäyttöön käsityöammateissa ja teollisuudessa.

Huomioi kaikki tämän laitteen mukana saamasi turvaohjeet, neuvot, kuvaukset ja tiedot.

Vastaavaan käyttöön soveltuva kuppilaikan kanssa sillä voi kuivahioa, poistaa purseita ja tasoittaa betonipintojen epätasaisuuksia. Sillä voidaan poistaa verhoilusauvoja, lietekerrokset ja hioa sementtipitoiset liimausjäännökset kaakeleita uusittaessa. Sopivan kuppilaikan kanssa sillä voi myös poistaa termoplastisia suojamaalauksia ja liimojen loppuja. Termoplastisten materiaalien työstössä lamellirengas saattaa tahrautua materiaaleista.

Käytä vain valmistajan suosittelemia kuppilaikkoja. Muiden kuppilaikkojen käyttö voi ylikuormittaa laitetta tai vaurioittaa laakereita ja vaarantaa siten koneen käyttäjää.

Betonihiomakonetta saa käyttää vain yhdessä sopivan imurin kanssa, jonka pölyluokka on "M".

Määräystenvastaisesta käytöstä aiheutuvista vahingoista vastaa laitteen käyttäjä.

CE-vaatimustenmukaisuusvakuutus

Vakuutamme omalla vastuullamme, että tämä tuote noudattaa seuraavia standardeja ja standardoituja asiakirjoja: EN 55014, EN 61000, EN 60745-1:2009 + EN 60745-2-3:2011+A2:2013+A11+A12:2014 direktiivien, että 19.04.2016:2004/108/EY, alkaen 20.04.2016: 2014/30/EY; 2006/42/EY; 2011/65/EY mukaisesti.

Gaimersheim, 08.11.2017
Alexander Essing
Liikkeenjohtaja

Teknisten asiakirjojen tilaus:

Collomix
Abt. Technische Entwicklung
Daimlerstr. 9, 85080 Gaimersheim,
Germany

Tekniset tiedot

SF

Betonihiomakone	CMG 2600
Nimellisteho:	2600 W
Jännite:	230–240 V
Taajuus:	50/60 Hz
Tyhjäkäyntikierrosluku:	6600 min ⁻¹
Hiomalaikan halkaisija:	180 mm
Paino ilman laikkaa:	6,8 kg
Suojausluokka:	□ / II

Melu- ja värähtelyarvot

Mittausarvot mitattu standardin EN 60745 mukaisesti
Laitteen tyyppilinen A-painotettu äänen painetaso:

	Äänenpaine L_{pa} [dB(A)]	Ääniteho L_{WA} [dB(A)]
CMG 2600	94 dB(a)	105 dB(A)
	Epävarmuus K = 3 dB	



Värähtelyn kokonaisarvo

	Päästöarvo a_n [m/s ²]
CMG 2600	6,7 m/s ²
	Epävarmuus K = 1,5 m/s ²

VAROITUS:

Annetut mittausarvot koskevat vain uusia laitteita. Melu- ja värähtelyarvot vaihtelevat päivittäisessä käytössä.

OHJE

Tässä ohjeessa mainittu värähtelytaso on mitattu EN 60745 -standardin mukaisella mittausmenetelmällä, ja sitä voidaan käyttää sähkötyökalujen vertailussa. Se soveltuu myös värähtelyrasituksen ennakoarviointiin. Annettu värähtelytaso edustaa sähkötyökalun pääasiallisia käyttötapoja. Värähtelytaso voi vaihdella, jos sähkötyökalua käytetään muihin töihin, poikkeavilla vaihtotyökaluilla tai puutteellisesti huollettuna. Tämä voi lisätä koko työjakson värähtelyrasitusta merkittävästi.

Värähtelyrasituksen tarkkaa arviointia varten tulee ottaa huomioon myös ajat, joina laite on sammutettuna tai käynnissä mutta ei varsinaisesti käytössä. Tämä voi vähentää koko työjakson värähtelyrasitusta merkittävästi.

Laitekohtaiset turvallisuusohjeet

VAROITUS:

Laitteen vaaraton käyttö on mahdollista vain kun käyttöohje ja turvallisuusohjeet luetaan kokonaan ja niitä noudatetaan tarkasti. Konetta saavat käyttää vain henkilöt, jotka ovat lukeneet käyttöohjeen ja tuntevat voimassaolevat työturvallisuus- ja tapaturmatorjuntaohjeet.

Säilytä kaikki turvallisuus- ja muut ohjeet myöhempäälle tarvetta varten.

Noudata myös oheisia "yleisiä turvallisuusohjeita".

- ▶ Tämä sähkötyökalu on tarkoitettu hiomakoneeksi. Noudata kaikkia sähkötyökalun mukana tulevia turvallisuusohjeita, huomautuksia, kaavioita ja tietoja. Ohjeiden noudattamatta jättäminen voi johtaa sähköiskuun, tulipaloon ja/tai vakavaan loukkaantumiseen.
- ▶ Tämä sähkötyökalu ei sovellu hiekkapaperihiontaan, teräsharjatöihin, kiillotukseen eikä katkaisuhiontaan. Sähkötyökalun käyttö ohjeiden vastaisiin tarkoituksiin voi johtaa vaaratilanteisiin ja loukkaantumisiin.
- ▶ Älä käytä mitään tarvikkeita, joita valmistaja ei ole tarkoittanut tai suositellut nimenomaan tälle sähkötyökalulle. Vaikka tarvikkeen kiinnittäminen sähkötyökaluun onnistuisi, sen turvallista toimintaa ei voida taata.
- ▶ Vaihtotyökalun sallitun kierrosluvun tulee olla sama tai suurempi kuin sähkötyökalun enimmäiskierrosluku. Sallittua nopeammin pyörivät tarvikkeet voivat murtua ja sinkoutua ympäristöön.
- ▶ Vaihtotyökalun ulkohalkaisijan tulee vastata sähkötyökalun mittatietoja. Väärin mitoitettuja vaihtotyökaluja ei voida suojata tai hallita riittävästi.
- ▶ Timanttihiomalaikkojen ja laippojen tulee sopia tarkasti sähkötyökalun hiomakaraan. Vaihtotyökalut, jotka eivät sovi tarkalleen sähkötyökalun hiomakaraan, pyörivät epätasaisesti, värähtelevät voimakkaasti ja voivat aiheuttaa laitteen hallinnan menettämisen.
- ▶ Älä käytä vaurioituneita vaihtotyökaluja. Tarkasta timanttihiomalaikka repeämien, murtumien ja kulumisen varalta aina ennen käyttöä. Jos sähkötyökalu tai vaihtotyökalu putoaa, tarkista, että se on kunnossa. Käytä tarvittaessa ehjää vaihtotyökalua. Kun olet tarkistanut vaihtotyökalun ja kiinnittänyt sen, pidä itsesi ja lähistöllä olevat henkilöt loitolla pyörivästä vaihtotyökalusta ja anna sähkötyökalun käydä minuutin ajan täydellä kierrosluvulla. Jos vaihtotyökalu on vaurioitunut, se murtuu usein tämän testivaiheen aikana.

- ▶ Käytä henkilökohtaisia suojavarusteita. Käytä käyttötarkoituksen mukaan kasvosuojusta, silmäsuojusta tai suojalaseja. Käytä tarvittaessa pölysuojainta, kuulosuojaimia, suojakäsineitä tai erikoissuojavaatteita, jotka suojaavat hioma- ja materiaalihiukkasilta. Silmät on suojattava sinkoutuvilta vierasesineiltä, joita voi syntyä erilaisissa töissä. Pöly- ja hengityssuojaimien on suodatettava työstössä syntyvä pöly. Pitkäaikainen altistuminen voimakkaalle melulle voi vahingoittaa kuuloa.
- ▶ Valvo, että muut henkilöt pysyvät turvallisella etäisyydellä työalueelta. Kaikkien työalueelle tulevien henkilöiden tulee käyttää henkilökohtaisia suojavarusteita. Työkappaleen tai murtuneen vaihtotyökalun osat voivat sinkoutua myös varsinaisen työalueen ulkopuolella ja aiheuttaa loukkaantumisia.
- ▶ Pitele sähkötyökalua vain eristetystä kahvas- ta, kun teet töitä, joissa vaihtotyökalu saattaa osua piilossa oleviin sähköjohtoihin tai työkalun omaan virtajohtoon. Jos sähkötyökalu joutuu kosketuksiin jännitteisen johdon kanssa, sen metalliosat tulevat jännitteisiksi, mikä voi johtaa sähköiskuun.
- ▶ Pidä virtajohto poissa pyörivien vaihtotyökalujen tieltä. Jos menetät sähkötyökalun hallinnan, virtajohto voi katketa tai tarttua kiinni ja vetää kätesi tai käsivartesi pyörivään vaihtotyökaluun.
- ▶ Älä koskaan laske sähkötyökalua kädestäsi ennen kuin vaihtotyökalu on kokonaan pysähtynyt. Pyörivä vaihtotyökalu voi joutua kosketuksiin alustan kanssa ja aiheuttaa sähkötyökalun hallinnan menettämisen.
- ▶ Älä kuljeta sähkötyökalua sen ollessa käynnissä. Vaatteet voivat kosketuksen seurauksena tarttua kiinni pyörivään vaihtotyökaluun, joka saattaa porautua ihon läpi.
- ▶ Puhdista sähkötyökalun tuuletusaukot säännöllisesti. Moottorin tuuletin imee pölyä koteloon. Rungas metallipöly voi aiheuttaa sähkövaaroja.
- ▶ Älä käytä sähkötyökalua palavien materiaalien lähellä. Kipinät voivat syyttää materiaalin.
- ▶ Älä käytä vaihtotyökaluja, jotka vaativat neste- määisiä jäähdytysaineita. Veden tai muiden neste- määisten jäähdytysaineiden käyttö voi aiheuttaa sähköiskun.
- ▶ Käytä vain sähkötyökalulle sallittuja timanttihio- malaikkoja ja sille tarkoitettua suoja- ja imuku- pua. Muita kuin sähkötyökalulle tarkoitettuja hion- tavälineitä ei voida suojata riittävästi, eikä niiden käyttö ole turvallista.
- ▶ Suoja- ja imukuvun tulee olla tukevasti kiinni sähkötyökalussa. Suoja- ja imukuvun on suojattava käyttäjää irtoavilta osilta ja kosketukselta hion- välineeseen.
- ▶ Timanttihiomalaikkoja saa käyttää vain niiden suositeltuun käyttötarkoitukseen. Esimerkkejä: Älä koskaan hio timanttihiomalaikan reunasaolla.


Timanttihiomalaikat on tarkoitettu materiaalin poistoon timanttilaikan alapuolella. Hiontaväliseen kohdistuvat sivuttaisvoimat voivat rikkoa välineen.

- ▶ **Käytä aina oikean kokoista ja muotoista, vaurioitumatonta kiristyslaippaa valitun timanttilaikan mukaan.** Oikeanlainen laippa tukee timanttihiomalaikkaa ja vähentää siten rikkoutumisriskiä.
- ▶ **Älä käytä isompiin sähkötyökaluihin kuuluneita, kuluneita timanttihiomalaikkoja.** Suuremmille sähkötyökaluille tarkoitetut timanttihiomalaikat eivät sovellu pienempien sähkötyökalujen suuremmille kierrosluvuille, ja ne voivat murtua.

Takaisku ja siihen liittyvä turvallisuusohjeet

- ▶ Takaisku on äkillinen reaktio, joka aiheutuu pyörivän vaihtotyökalun, kuten hiomalaikan, hiomakupin tai teräsharjan kiinnitarttumisesta tai puristuksiin joutumisesta. Tarttuminen tai puristuksiin joutuminen aiheuttaa pyörivän vaihtotyökalun äkillisen pysähtymisen. Hallitsematon sähkötyökalu sinkoutuu tarttumakohdasta vaihtotyökalun pyörimissuunnan vastakkaiseen suuntaan. Jos esimerkiksi hiomalaikka tarttuu työkappaleeseen tai joutuu puristuksiin, hiomalaikan työkappaleeseen painunut reuna voi juuttua kiinni ja aiheuttaa laikan sinkoutumisen irti tai takaiskun. Hiomalaikka liikkuu käyttäjää kohti tai hänestä pois päin laikan pyörimissuunnan mukaan. Hiomalaikka voi myös murtua. Takaisku johtuu sähkötyökalun väärinkäytöstä tai väärästä käyttötarkoituksesta. Se voidaan välttää seuraavassa kuvatuilla soveltuvilla varotoimenpiteillä.
- ▶ **Pitele sähkötyökalua tukevasti ja pidä vartalosi ja käsivartesi asennossa, jossa pystyt vastaamaan takaiskuvoimiin.** Käytä aina lisäkahvaa, jos sellainen on käytettävissä. Se auttaa hallitsemaan takaiskuvoimia tai vastamomentteja työkalun käynnistyksessä. Käyttäjä voi hallita takaisku- ja vastamomenttivoimia noudattamalla soveltuvia varotoimenpiteitä.
- ▶ **Älä koskaan vie kättä pyörivän vaihtotyökalun lähelle.** Vaihtotyökalu voi takaiskun sattuessa liikkua käden yli.
- ▶ **Pyri pitämään vartalosi poissa alueelta, jolla sähkötyökalu liikkuu takaiskun sattuessa.** Takaisku pakottaa sähkötyökalun hiomalaikan liikkeeseen nähden vastakkaiseen suuntaan.
- ▶ **Työskentele erityisen varovasti kulmien, terävien reunojen jne. alueella.** Estä vaihtotyökalun juuttuminen ja sinkoutuminen irti työkappaleesta. Pyörivällä vaihtotyökalulla on taipumus juuttua kiinni kulmissa, terävissä reunoissa tai sinkoutua irti. Tämä johtaa hallinnan menettämiseen tai takaiskuun.
- ▶ **Älä käytä ketjusahanterää tai hammastettua sahanterää.** Sellaiset työkalut aiheuttavat usein takaiskun tai sähkötyökalun hallinta menetetään.

Muita turvallisuusohjeita

- ▶ Käytä suojalaseja ja kuulosuojaimia. 
- ▶ Älä koske timanttihiomalaikkaan ennen kuin se on jäähtynyt. Timanttihiomalaikka kuumenee voimakkaasti työskentelyn aikana.
- ▶ Käytä kiviaineksen työstössä pölynimuria. Imurin tulee olla hyväksytty kivipölyn imurointiin. Laitteen käyttö vähentää pölyn aiheuttamia vaaroja.
- ▶ Älä hio asbestia sisältäviä materiaaleja tai työ-kappaleita.
- ▶ Pitele sähkötyökälua tukevasti molemmin käsin työskentelyn aikana ja seiso tukevassa asennos-sa. Sähkötyökäluun ohjaus on varmempaa kaksin käsin.
- ▶ Kiinnitä työkappale varmasti. Kiinnitysvälinein tai ruuvipenkkiin kiinnitetty työkappale pysyy varmemmin paikoillaan kuin kädessä pidettynä.
- ▶ Vältä timanttihiomalaikan juuttumista tai liiallista painamista hionnan aikana. Hiomalaikan ylikuormittuminen lisää kiilautumisen tai juuttumisen mahdollisuutta ja lisää siten takaiskun ja hiomalai-kan murtumisen riskiä.
- ▶ Jos timanttihiomalaikka juuttuu tai keskeytät työskentelyn, katkaise sähkötyökäluun virta ja pidä työkalu paikallaan, kunnes laikka on pysäh-tynyt.
- ▶ Älä käynnistä sähkötyökälua uudelleen, kun se on työkappaleessa. Jatka työskentelyä vasta kun hi-ontalaikka on saavuttanut täyden kierroslukunsa.
- ▶ Käytä suojakupua avattuna vain seinien kulmissa. Tasohionnassa suojakupu on pidettävä aina suljet-tuna.
- ▶ Tarkasta laite, kaapeli ja pistoke aina ennen käyt-töä. Vauriot saa korjata vain pätevä sähköalan am-mattilainen. Pistokkeen saa työntää pistorasiaan vain koneen virran ollessa katkaistuna.
- ▶ Käytä ulkotyöskentelyssä aina enint. 30 mA:n vi-kavirtasuojakytintä. Jos FI-suojakytin katkaisee kulmahiomakoneen toiminnan, tarkasta kone ja puhdistat tarvittaessa.
- ▶ Irrota verkkopistoke ja varmista, että virta on kat-kaistu virtakytkimestä, ennen kuin jätät koneen valvomatta, esim. asennus- ja purkutöiden, jänni-tekatkoksen ja lisävarusteen vaihtamisen tai kiin-nittämisen yhteydessä.
- ▶ Katkaise koneen virta virtakytkimestä aina kun et käytä sitä. Tämä estää tahattoman uudelleenkäyn-nistymisen.
- ▶ Älä käytä laitetta, jos kotelo, kytkin, johto tai pis-toke on vaurioitunut.
- ▶ Varmista, että laikan kierrosluku on sama tai suu-rempi kuin koneen kierrosluku. Käytä vain yhteen-sopivia tarvikkeita.
- ▶ Hiomalaikan ulkohalkaisijan tulee vastata sähkö-

työkäluun mittatietoja.

- ▶ Timanttihiomalaikkojen ja laippojen tulee sopia tarkasti sähkötyökäluun hiomakaraan.
- ▶ Timanttihiomalaikkoja saa käyttää vain niiden määriteltyyn käyttötarkoitukseen.
- ▶ Koneetta saa käyttää vain vaurioittumattoman ja täysin toimintakykyisen suojakuvun kanssa.
- ▶ Käytä vain sellaisia kuppilainkoja, jotka suojakuvun lamellirengas ylittää.
- ▶ Vaihda lamellirengas sen ollessa kulunut.



Lue käyttöohje ennen koneen käyttöön-ottoa ja noudata sitä.



Käytä työskentelyn aikana suojalaseja ja kuulosuojaimia.



Pölyä tuottavissa töissä on suositeltavaa käyttää pölysuojainta.



Käytä työskentelyn aikana suojakäsinei-tä.

Asennus

- Irrota pistoke pistorasiasta aina ennen laitteen käsitteilyä.

Käsikahvan säätö

Avaa kummatkin siipimutterit vasemmalta ja oikealta puolelta ja aseta käsikahva toivottuun asentoon. Kiristä siipimutterit taas.

Timanttihiomalaikan asentaminen:

Valitse timanttihiomalaikka, joka on laatunsa ja ominaisuuksiensa puolesta tarkoitettu työstettävän materiaalin käsitteelyyn.

Käytä vain timanttihiomalaikkoja, jotka vastaavat seuraavan taulukon tietoja.

Varmista timanttihiomalaikan oikea koko ja aukon halkaisija.

Käytettävän timanttihiomalaikan sallitun kierrosluvun tulee olla vähintään seuraavan taulukon tietojen mukainen.

Noudata timanttihiomalaikan annettua kierroslukua tai kehänopeutta.

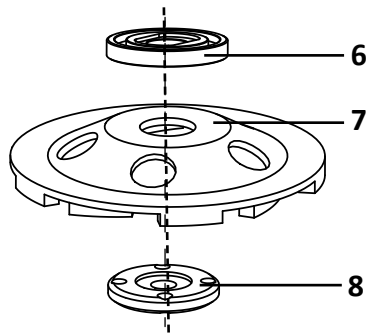
max D [mm]	[mm] d	Enimmäis- kierrosluku [min ⁻¹]	Korkeus [mm]	[m/s]
180	22,2	8500	22	80

- Kierrä kiinnitysmutteri (8) mukana toimitetulla hylsyavaimella kierrekaraista irti. Paina samalla lukitusnappia (2) ja käännä karaa käsin verran, että tunnet sen lukittuvan.
- Kierrekaralla on laippamutteri (6) kuppilaikan vakauttamiseksi. Sopivalla Collomix-timanttikuppilaikalla työskenneltäessä on aina varmistettava, että laippamutterit on kiinnitetty. Ilman laippamuttereita konetta ei saa käyttää.
- Aseta timanttihiomalaikka (7) laippamutterin tai välilevyn päälle.
- Kiristä kiristysmutteri (8) kierrekaraan tappiavaimella. Paina samalla lukituspainiketta (2), jotta kierrekara ei käännä.
- Tarkista asennuksen jälkeen ennen laitteen käynnistämistä, että hiomalaikka on asennettu oikein ja pyörii vapaasti. Laikka ei saa koskettaa suojakupua tai muita osia.

Hiomalaikka voi kuumentua käytössä. Anna sen jäähtyä. Käsin palovamma- ja loukkaantumisvaara. Käytä aina suojakäsineitä työkalua vaihtaessasi.

Suorita koekäyttö turvallisessa asennossa ilman kuormitusta. Jos työkalu käy epätasaisesti, keskeytä käyttö välittömästi.

Käytä vain alkuperäisiä varaosia!



Hiomalaikan asentaminen

Kääntyvä pääkahva

Aloita työskentely vasta sitten, kun pääkahva (10) on lukittunut pitävästi paikalleen. Katso sivu 2.

- Paina nappi (9) sisään.
- Sitten pääkahvaa (13) voidaan kääntää molempiin suuntiin 90° verran ja lukita paikalleen.
- Tarkasta pitävä kiinnitys: Pääkahvan (10) on oltava lukittunut paikalleen niin, että sitä ei pysty kääntämään.

Pölyn imu

Joidenkin materiaalien, kuten lyijypitoisen maalin, joidenkin puulaatujen, mineraalien ja metallien pöly voi olla haitallista terveydelle. Pölyn koskettaminen tai hengittäminen voi laukaista allergisen reaktion ja/tai aiheuttaa hengitystiesairauksia käyttäjälle tai lähellä oleville henkilöille.

Jotkin pölylaadut, kuten tammi- ja pyökkipöly, aiheuttavat syöpää erityisesti puunkäsittelylisäaineiden (kromaatti, puunsuoja-aine) kanssa. Vain pätevä henkilöstö saa käsitellä asbestimateriaaleja.

Käytä pölynimuria työstäessäsi mineraaliaineita (suodatinluokka M)

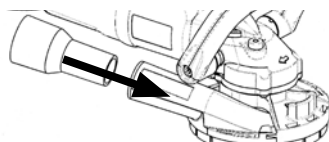
Hyvän imutehon varmistamiseksi tämän sähkötyökalun kanssa on suositeltavaa käyttää Collomix-suurtehoimuria. Tämä suodatusluokan M imuri on hyväksytty hienopölyn imurointiin.

Huolehdi työtilan riittävästä tuuletuksesta.

On suositeltavaa käyttää suodatusluokan P2 hengitysuojainta.

Liitäntä:

Liitä pölynimurin imuletku Ø 35 mm tiiviisti suojakuvun liittimeen.



Noudata seuraavia ohjeita töissä, joissa käytetään pölynimuria:

Käytä Collomixin suosittelemaa tuoteyhdistelmää, joka käsittää sähkötyökalan, määritellyn timanttihiomalaihan ja luokan M Collomix-imurin. Tämä varmistaa parhaan mahdollisen imutehon ja työstötehon.

Noudata myös pölynimurin omaa käyttöohjetta, erityisesti suodattimen puhdistamiseen, huoltoon ja vaihtoon liittyviä ohjeita.

Muista tyhjentää imuri säännöllisesti. Käytä määrättyä muovista pölypussia, ettei pöly pääse ympäristöön.

Käytä kuulosuojaimia, suojalaseja, pölysuojainta ja suojakäsineitä.

Työohjeita

Käynnistä kone ensin ja aseta sitten kuppilaikka täysipintaisesti työstettävälle pinnalle. Älä pidä sitä työstössä vinossa, reunan päällä.

Pidä laitteesta aina kummallakin kädellä kiinni. Kestokäytöllä laite käy edelleen, jos se irtoaa kädestä.


Hiomakonetta ei saa kuormittaa pysähdykseen saakka.


Älä koske hiomalaikkaan ennen kuin se on jäähtynyt. Betonihiomakoneen laikka kuumentee voimakkaasti työskentelyn aikana.


Käyttö


Noudata verkkojännitettä! Tyypikkilvessä annettun jännitteen tulee vastata virtalähteen jännitettä. 230 V laitteita voidaan käyttää myös 220 V ja 240 V virtalähteellä.

Päälle-/poiskytkeminen

 Ohjaa konetta aina molemmin käsin.

 Kytke kone ensin päälle ja vie vasta sitten käyttövaruste työkappaleelle.

 Estä tahaton käynnistyminen: Kytke kone aina pois päältä, jos vedät pistokkeen irti pistorasiasta tai jos sähköt ovat katkenneet.

 Jatkuvassa kytkennässä kone käy edelleen, vaikka se pääsisi riistäytymään käsistä. Siitä syystä koneesta on aina pidettävä kiinni siihen tarkoitetuista kahvoista, otettava tukeva asento ja työskenneltävä keskittyneesti.

Hetkellinen päällekytkentä:

► **Päällekytkentä:** Työnnä salpa (7) nuolen suuntaan ja paina sitten painokytintä (8).

► **Kytkeminen pois päältä:** Vapauta painokytin (8).

Jatkuva kytkentä (riippuu varustuksesta):

► **Päällekytkentä:** Työnnä salpa (7) nuolen suuntaan ja paina sitten painokytintä (8) ja pidä sitä painettuna. Sitten kone on kytketty toimintaan. Työnnä sitten salpa (7) toisen kerran nuolen suuntaan, jolloin painokytin (8) lukittuu (jatkuva kytkentä).

► **Poiskytkentä:** Paina painokytintä (8) ja vapauta se.

Tarkasta hiomalaikka ennen käyttöä. Hiomalaikan tulee olla asennettu oikein ja pyöriä vapaasti. Anna koneen olla tyhjäkäynnillä vähintään 1 minuutin ajan ennen sen käyttöä. Älä käytä vaurioituneita, epätaisaisten muotoisia tai täriseviä laikkoja. Jos havaitset voimakasta tärinää, tarkista hiomalaikan asennus tai vaihda laikka. Jos ongelma ei ratkea, ota heti yhteyttä huoltoon.

Häiriönpoisto

Ylikuormitusuoja: Elektroniikan signaalinäyttö (15) palaa ja kuormituskierros-luku alenee VOIMAKKAAS-TI. Moottorin lämpötila on liian korkea! Anna koneen käydä kuormittamattomana, kunnes kone on jäähtynyt ja elektroniikan signaalinäyttö sammuu.

Ylikuormitusuoja: Elektroniikan signaalinäyttö (15) palaa ja kuormituskierros-luku alenee HIEMAN. Konetta ylikuormitetaan. Työskentele edelleen pienemmällä kuormituksella, kunnes elektroniikan signaalinäyttö sammuu.

Elektroninen turvakatkaisu: Elektroniikan signaalinäytössä (15) palaa valo ja kone SAMMUI automaattisesti. Jos virran voimakkuus kasvaa liian nopeasti (mikä voi tapahtua esim. äkillisen jumitumisen tai takaiskun johdosta), koneen toiminta katkeaa. Kytke kone pois päältä painokytkimellä (11). Kytke kone sen jälkeen jälleen päälle ja työskentele normaalisti edelleen. Vältä koneen jumittumista.

Uudelleenkäynnistysesto: Elektroniikan signaalinäyttö (15) VILKKUU ja kone ei käynnisty. Uudelleenkäynnistysesto on lauennut toimintaan. Kun päällekytketyn koneen verkkopistoke kytketään virtalähteeseen tai sähköt palaavat sähkökatkoksen jälkeen, kone ei käynnisty. Kytke kone pois päältä ja sen jälkeen takaisin päälle.

Kone kiihtyy päällekytkettäessä erittäin nopeasti maksiminopeuteen, ts. automaattinen käynnistysvirran rajoitus (pehmeä käynnistys) ei toimi. Koneen elektroniikassa on vika, ja muutkaan turvallisuuteen liittyvät elektroniikkatoiminnot eivät ole enää käytettävissä. Korjauta kone välittömästi.

Lamellirengaan vaihtaminen

Ks. kuvat C01 - C05

- ▶ Varmista optimaalinen pölynpoisto ja käyttäjän suojaus vaihtamalla loppuunkulunut lamellirengas ajoissa.
- ▶ Poista lamellirengaan vaihtamista varten ensin kuppilaikka. Löysää kaksiosaisen kiristysrenkaan ruuvit kiintoavaimella SW8. Vedä molemmat kulu- neet lamellit pois pidikkeestä.
- ▶ Paina ruuvien kohdasta lähtien toinen lamellisä- keistä kokonaan suojuksen ja kiristysrenkaan väli- seen rakoon.
- ▶ Kun molemmat lamellit ovat sopivasti paikoillaan, kiristä ruuveja taas. Tarkista kiristyksessä, että ki- ristysrenkaan päät ovat samalla korkeudella.
- ▶ Tarkista, onko lamellirengas kunnolla pidikkeessä eikä sitä voi vetää irti.

Kunnossapito ja huolto

- ▶ Irrota verkkopistoke aina ennen laitteen huoltoa, erityisesti ennen hiomatyökalun vaihtoa!
- ▶ Pidä tuuletusaukot puhtaina ja avoimina riittävän jäähdytyksen varmistamiseksi. Tukkeutuneet tuu- letusaukot johtavat koneen vaurioitumiseen.
- ▶ Korjaustyöt saa suorittaa vain valtuutettu huolto- liike tai Collomix-huolto.
- ▶ Käytä vain alkuperäisiä Collomix-tarvikkeita ja -va- roasia.

Takuu

Valmistaja myöntää tuotteelle lakien ja maakohtais- ten määräysten mukaisen takuun toimitusehtojen puitteissa. Liitä takuuasioissa mukaan lasku tai toimi- tusluettelo.

Kolmannen osapuolen suorittamat korjaukset mitä- töivät takuun. Jos käytössä ilmenee häiriöitä, lähetä kone meille. **Vaatimukset huomioidaan vain kun lai- te toimitetaan purkamattomana Collomix-huoltoon.**

Normaalista kulumisesta, ylikuormituksesta, epäasi- anmukaisesta käsittelystä, vääränlaisista tarvikkeista tai puutteellisesta huollosta johtuvat vauriot eivät kuulu takuun piiriin.

Koneeseen tehdyt, muut kuin kanssamme sovitut ra- kenteelliset ja toiminnalliset muutokset aiheuttavat takuun ja vaatimustenmukaisuusvakuutuksen mitä- töitymisen.

Hävittäminen

Irtoava hiomapöly voi sisältää haitallisia aineita. Älä hävitä sitä kotitalousjätteiden mukana, vaan toimita se asianmukaisesti erikoisjätteiden keräyspisteeseen. Laite, lisävarusteet ja pakkaus tulee toimittaa ympä- ristöstäytävällisesti kierrätykseen.



Tee käytetyt sähkötyökalut käyttökelpotto- miksi poistamalla niistä verkkojohto.

Älä hävitä sähkötyökaluja kotitalousjätteiden mukana.

Noudata kansallisia määräyksiä käytöstä poistettavien sähkötyökalujen, pakkausten ja lisäva- rusteiden asianmukaisesta keräämisestä ja kierrä- tyksestä.

Oikeus muutoksiin pidätetään

Valmistaja:
Collomix GmbH
Daimlerstraße 9
85080 Gaimersheim
Germany

PL Elementy maszyny

- 1 Uchwyt
- 2 Przycisk blokowania tarczy
- 3 Króciec węzowy Ø 35 mm
- 4 Osłona chroniąca przed pyłem
- 5 Pierścień lamelowy
- 6 Nakrętka kołnierзова
- 7 Diamentowa ściernica garnkowa
- 8 Nakrętka mocująca
- 9 Przycisk (do obracania głównej rękojeści)
- 10 Blokada
- 11 Przelącznik ZAŁ./WYŁ.
- 12 Szczeliny wentylacyjne
- 13 Rękojeść główna
- 14 Kabel sieciowy z wtyczką
- 15 Elektroniczny wskaźnik sygnalizacyjny

Zastosowanie zgodne z przeznaczeniem

Szlifierka do betonu służy do szlifowania i ściągania betonu, jastrychu i powłok.

Tylko do zastosowań profesjonalnych w rzemiośle i przemysle.

Przestrzegać wszystkich zasad bezpieczeństwa, instrukcji, prezentacji i danych, które zostały dołączone do niniejszego urządzenia.

Wraz z odpowiednią do określonego zastosowania ściernicą garncarską służy do suchego szlifowania, usuwania zadziórów i wygładzania nierówności na betonowych powierzchniach, do usuwania spoin szalunkowych, powłok osadowych oraz resztek klejów cementowych podczas renowacji glazury. Wraz z odpowiednią ściernicą garnkową nadaje się także do usuwania termoplastycznych powłok malarskich i resztek klejów. Podczas prac z materiałami termoplastycznymi może dojść do zaklejenia się pierścienia lamelowego.

Stosować wyłącznie ściernice garnkowe zalecane przez producenta. Użycie innych ściernic garnkowych może prowadzić do przeciężenia urządzenia wzgl. do uszkodzenia łożyska i zagrożenia dla obsługującego.

Szlifierka do betonu może być stosowana wyłącznie w połączeniu z odpowiednim urządzeniem do odsysania pyłu klasu „M”.

W razie szkód wynikłych z zastosowania niezgodnie z przeznaczeniem odpowiedzialność ponosi użytkownik.

Deklaracja zgodności CE

Oświadczamy z pełną odpowiedzialnością, że produkt przedstawiony w rozdziale »Dane techniczne« odpowiada wymaganiom następujących dyrektyw: do 19.04.2016: 2004/108/WE, od 20.04.2016: 2014/30/WE, 2011/65/WE, 2006/42/WE; wraz ze zmianami oraz następujących norm: EN 55014, EN 61000, EN 60745-1:2009 + EN 60745-2-3:2011+A2:2013+A11+A12:2014 zgodnie z postanowieniami

Gaimersheim, 08.11.2017

Alexander Essing, Kierownictwo przedsiębiorstwa

Dokumentację techniczną można otrzymać w:

Collomix GmbH; Abt. Technische Entwicklung

Daimlerstr. 9, 85080 Gaimersheim, Niemcy

Dane techniczne

Szlifierka do betonu	CMG 2600
Znamionowa moc pobierana:	2600 W
Napięcie:	230-240 V
Częstotliwość:	50/60 Hz
Prędkość obrotowa biegu jałowego:	6600 min ⁻¹
Średnica talerza szlifierskiego:	180 mm
Ciężar bez tarczy:	6,8 kg
Klasa ochrony:	□ / II

Wartości hałasu/wibracji

Wartości pomiarowe określone zgodnie z EN 60745
Oceniony poziom hałasu A urządzenia wynosi typowo:

	Ciśnienie akustyczne: L _{PA} [dB(A)]	Moc akustyczna L _{WA} [dB(A)]
CMG 2600	94 dB(a)	105 dB(A)
Niepewność K = 3 dB		



Wartość łączna drgań

	Wartość emisji a _n [m/s ²]
CMG 2600	6,7 m/s ²
Niepewność K = 1,5 m/s ²	

⚠ OSTRZEŻENIE:

Podane wartości pomiarowe obowiązują tylko dla nowych urządzeń. W trakcie codziennego użytkowania wartości hałasu i drgań ulegają zmianom.

ℹ WSKAZÓWKĄ

Podany w niniejszej instrukcji poziom drgań został zmierzony zgodnie z metodą pomiaru podaną w normie EN 60745 i może być używany w porównaniu z innymi elektronarzędziami. Może być także stosowany do tymczasowego szacowania obciążenia drganiami. Podany poziom drgań reprezentuje główny zakres zastosowań elektronarzędzia. Jeżeli jednak elektronarzędzie będzie używane do innych zastosowań z innymi narzędziami roboczymi lub w przypadku niedostatecznej konserwacji, poziom drgań może odbiegać. Może to w znacznym stopniu zwiększyć obciążenia drganiami w ciągu całego czasu eksploatacji.


W celu dokładnego oszacowania obciążenia drganiami należy także uwzględnić czasy, w których urządzenie jest wyłączone lub wprawdzie pracuje, ale nie jest w rzeczywistości używane. Może to w znacznym stopniu zredukować obciążenia drganiami w ciągu całego czasu eksploatacji.

Wskazówki dotyczące bezpieczeństwa specyficzne dla urządzenia

OSTRZEŻENIE:

Bezpieczna praca z urządzeniem jest możliwa tylko wtedy, gdy zostaną kompletnie przeczytane i będą przestrzegane niniejsza instrukcja obsługi i wskazówki dotyczące bezpieczeństwa. Maszyna może być użytkowana wyłącznie przez osoby, które zostały zapoznane z instrukcją obsługi oraz z obowiązującymi przepisami BHP.

Wszystkie wskazówki dotyczące bezpieczeństwa i instrukcje należy zachować do przyszłego użycia.

 Dodatkowo należy przestrzegać „ogólnych wskazówek dotyczących bezpieczeństwa“.

- ▶ **Niniejsze elektronarzędzie należy używać w funkcji szlifierki.** Należy przestrzegać wszystkich wskazówek dotyczących bezpieczeństwa, prezentacji i danych dostarczonych z niniejszym elektronarzędziem. Jeżeli poniższe wskazówki nie będą przestrzegane, może dojść do prążeń prądem elektrycznym, pożaru i/lub ciężkich obrażeń.
- ▶ **Niniejsze elektronarzędzie nie jest przeznaczone do szlifowania papierem ściernym, prac z drucianymi szczotkami, polerowania i rozcinięcia.** Zastosowanie nieprzewidziane do elektronarzędzia mogą spowodować zagrożenia i obrażenia.
- ▶ **Nie stosować żadnego wyposażenia dodatkowego, które nie zostało przewidziane i zalecone do niniejszego elektronarzędzia.** Sam fakt pewnego zamontowania wyposażenia w elektronarzędziu nie jest gwarantem bezpiecznego użytkowania.
- ▶ **Dopuszczalna prędkość zastosowanych narzędzi musi być przynajmniej tak duża, jak prędkość maksymalna podana na elektronarzędziu.** Wyposażenie obracające się szybciej, niż prędkość dopuszczalna, może się rozpaść i zostać rozrzucone dookoła.
- ▶ **Średnica zewnętrzna narzędzia roboczego musi odpowiadać wymiarom elektronarzędzia.** Żle zwymiarowane narzędzia robocze mogą być trudne do ostatecznej i kontrolowania.
- ▶ **Diamentowe talerze szlifierskie i kołnierze muszą pasować dokładnie do wrzeciona szlifierskiego elektronarzędzia.** Narzędzia robocze niepasujące dokładnie do wrzeciona szlifierskiego elektronarzędzia obracają się nieregularnie, mocno wibrują i mogą spowodować utratę kontroli.
- ▶ **Nie stosować uszkodzonych narzędzi roboczych!** Przed każdym użyciem sprawdzać talerz diamentowy pod kątem pęknięć, zużycia lub przydatności. Jeżeli elektronarzędzie lub narzędzie robocze spadną, należy sprawdzić, czy nie są uszkodzone lub zastosować nieuszkodzone narzędzie robocze. Jeżeli narzędzie robocze zostało sprawdzone i będzie używane, należy usunąć osoby znajdujące się w pobliżu w poziomie wirującego narzędzia (pamiętać o własnej osobie) i pozostawić urządzenie pracujące z maksymalną prędkością przez jedną minutę. Uszkodzone narzędzia robocze rozpadają się zwykle podczas tej fazy testowej.
- ▶ **Należy przy tym używać środków ochrony osobistej.** W zależności od rodzaju użycia stosować ochronę całej twarzy, ochronę oczu lub okulary ochronne. W razie konieczności nosić maskę przeciwpyłową, ochronniki słuchu, rękawice ochronne lub specjalny fartuch, izolujący od cząsteczek szlifierskich i materiału. Należy chronić oczy przed przelatującymi dookoła obcymi ciałami pojawiającymi się podczas różnych zastosowań. Maskę przeciwpyłową i chroniącą drogi oddechowe musi podczas użycia filtrować powstający pył. Jeżeli osoba obsługująca jest długo narażona na hałas, może dojść do utraty słuchu.
- ▶ **W przypadku obecności innych osób zwracać uwagę na odstęp od ich obszaru roboczego. Każda osoba wchodząca w obszar roboczy musi nosić osobiste wyposażenie ochronne.** Pęknięte części obrabianego elementu lub zniszczonego elektronarzędzia mogą oderwać się i spowodować obrażenia poza obszarem roboczym.
- ▶ **Chwytać elektronarzędzie wyłącznie za izolowane uchwyty, jeżeli wykonywana jest praca, podczas której narzędzia robocze mogą natrafić na ukryte kable elektryczne lub własny kabel sieciowy.** Kontakt z przewodem pod napięciem powoduje, iż także metalowe części elektronarzędzia znajdują się pod napięciem i może dojść do porażenia prądem elektrycznym.
- ▶ **Należy utrzymywać kabel sieciowy z dala od obracających się narzędzi roboczych.** Jeżeli nastąpi utrata kontroli nad elektronarzędziem, może dojść do przecięcia kabla sieciowego lub uchwycenia ręki lub ramienia przez obracające się elektronarzędzie.
- ▶ **Nigdy nie odkładać elektronarzędzia, zanim narzędzie robocze kompletnie nie zatrzyma się.** Obracające się narzędzie robocze może zetknąć się z powierzchnią, przez co można utracić kontrolę nad elektronarzędziem.
- ▶ **Nie przenosić elektronarzędzia, jeżeli się obraca.** Odzież może zostać uchwyciona przez przypadkowe zetknięcie się z obracającym się narzędziem roboczym i narzędzie może poranić ciało.
- ▶ **Regularnie czyścić szczeliny wentylacyjne elektronarzędzia.** Dmuchawa silnika odciąga pył do obudowy, znaczne ilości zebranego metalowego pyłu mogą spowodować zagrożenia natury elektrycznej.
- ▶ **Nie stosować elektronarzędzi w pobliżu łatwopalnych materiałów.** Iskry mogą spowodować zapłon tych materiałów.
- ▶ **Nie stosować żadnych narzędzi roboczych wyma-**


gających płynnych środków chłodzących. Zastosowanie wody lub innych płynnych środków chłodniczych może spowodować porażenie prądem elektrycznym.

- ▶ **Stosować wyłącznie diamentowe talerze szlifierskie dopuszczone do danego elektronarzędzia i odpowiednie pokrywy ochronne oraz odsysające.** Elementy szlifujące nieprzewidziane do danego elektronarzędzia nie mogą być wystarczająco chronione i są niebezpieczne.
- ▶ **Pokrywa ochronna i odsysająca musi być pewnie zamontowana w elektronarzędziu.** Pokrywa ochronna i odsysająca powinna chronić osobę obsługującą przez odłamanymi elementami i przypadkowym kontaktem z elementem szlifującym.
- ▶ **Diamentowe tarcze szlifierskie mogą być używane do określonych zastosowań. Na przykład: nigdy nie szlifować krawędzią talerza szlifierskiego.** Diamentowe talerze są przeznaczone do ściągania materiału dolną stroną diamentowych segmentów. Boczne działanie sił na te elementy szlifujące może spowodować ich zniszczenie.
- ▶ **Zawsze stosować nieuszkodzone kołnierze mocujące o właściwej wielkości i kształcie dla wybranego diamentowego talerza szlifierskiego.** Odpowiednie kołnierze podpierają diamentowe tarcze talerzowe i zmniejszają w ten sposób zagrożenie zniszczenia.
- ▶ **Nie stosować zużytych tarcz diamentowych z większych elektronarzędzi.** Diamentowe tarcze szlifierskie od większych elektronarzędzi nie są zaprojektowane do większych prędkości obrotowych w mniejszych urządzeniach i mogą ulec zniszczeniu.

Odrzut i odpowiednie wskazówki dotyczące bezpieczeństwa

- ▶ Odrzut jest nagłą reakcją wskutek zahaczenia lub zablokowania obracającego się narzędzia roboczego, jak tarcza szlifierska, głowica szlifierska, szczotka druciana itp. zahaczenie się lub zablokowanie prowadzi do nagłego zatrzymania obracającego się narzędzia roboczego. W wyniku tego w miejscu zablokowania następuje przyspieszenie niekontrolowanego elektronarzędzia w kierunku przeciwnym do obrotów. Jeżeli np. tarcza szlifierska w zahaczy się lub zablokuje się w obrabianym elemencie, jej krawędź zanurzona w tym elemencie może zostać wyłamana i spowodować odrzut. Tarcza szlifierska porusza się wtedy w kierunku obsługującej osoby lub w kierunku przeciwnym, w zależności od kierunku obrotów tarczy w miejscu zablokowania. W takim przypadku może także dojść do zniszczenia tarczy szlifierskiej. Odrzut jest skutkiem niewłaściwego lub błędnego użycia elektronarzędzia. Można temu zapobiec poprzez odpowiednie środki ostrożności opisane poniżej.
- ▶ **Należy mocno trzymać elektronarzędzie i ustawić swoje ciało oraz ramiona w takiej pozycji, aby można było przyjąć siły odrzutu. Zawsze używać dodatkowego uchwytu, jeżeli występuje, aby mieć możliwie największą kontrolę nad siłami odrzutu lub momentami reakcji podczas rozruchu.** Osoba obsługująca poprzez odpowiednie środki ostrożności może zapanować nad siłami odrzutu i reakcji.
- ▶ **Nigdy nie zbliżać dłoni do obracających się części elektronarzędzia.** Narzędzie robocze może się poruszyć w odrzutu i poranić dłoni.
- ▶ **Unikać przebywania części ciała w obszarze, w którym może się poruszać elektronarzędzie podczas odrzutu.** Odrzut porusza elektronarzędzie w kierunku przeciwnym do kierunku obrotów tarczy szlifierskiej w miejscu zablokowania.
- ▶ **Należy pracować ze szczególną ostrożnością w obszarze naroży, ostrych krawędzi itp. Unikać uderzania i zakleszczania się narzędzi roboczych w obrabianym elemencie.** Obracające się narzędzie robocze ma tendencję do zakleszczania się w narożach, ostrych krawędziach lub w przypadku uderzenia. Powoduje to utratę kontroli lub odrzut.
- ▶ Nie stosować brzeszczotów łańcuchowych lub zębnych. Takie narzędzie powoduje zwykle odbicia lub utratę kontroli na elektronarzędziem.

Dodatkowe wskazówki dotyczące bezpieczeństwa

- ▶ **Nosić okulary ochronne i ochronniki słuchu.** 
- ▶ **Nigdy nie chwycić diamentowego talerza szlifierskiego, zanim nie ostygnie.** Diamentowe talerze szlifierskie mocno nagrzewają się podczas pracy.
- ▶ **Do obróbki kamienia stosowania odsysanie pyłu.** Urządzenie odsysające musi nadawać się do odsysania pyłu. Zastosowanie takich urządzeń zmniejsza zagrożenie związane z pyłem.
- ▶ **Nie szlifować materiałów/elementów zawierających azbest.**
- ▶ **Podczas prac trzymać elektronarzędzia mocno obydwoma rękami i zadbać o pewną pozycję stojącą.** Elektronarzędzie jest prowadzone pewnie dwoma rękami.
- ▶ **Zabezpieczyć obrabiany element.** Obrabiany element unieruchomiony imadłem lub urządzeniami mocującymi jest bezpieczniejszy niż przytrzymywany ręką.
- ▶ **Unikać blokowania się diamentowego talerza szlifierskiego lub zbyt dużego docisku podczas szlifowania.** Przeciążenie tarczy szlifierskiej zwiększa jej naprężenia i podatność na zakleszczanie się i zablokowanie a tym samym możliwość odrzutu lub zniszczenia materiału szlifującego.
- ▶ **Jeżeli diamentowy talerz szlifierski zablokuje się lub zostanie przerwana praca, wyłączyć elektronarzędzie i przytrzymać je do momentu unieruchomienia tarczy.**
- ▶ **Nie włączać ponownie elektronarzędzia dopóki znajduje się przy obrabianym elemencie.** Należy pozwolić najpierw tarczy osiągnąć pełną prędkość obrotową zanim będzie kontynuowana praca.
- ▶ **Stosować otwartą pokrywę ochronną tylko przy krawędziach ścian.** W przypadku szlifowania płaskich powierzchni zawsze zamykać pokrywę ochronną.
- ▶ **Przed każdym użyciem urządzenia sprawdzić kable i wtyczkę.** Usuwanie uszkodzeń zlecać wyłącznie elektrykowi z uprawnieniami. Wtyk wkladać do gniazda tylko przy wyłączonej maszynie.
- ▶ **Na zewnątrz użytkować urządzenia tylko z wyłącznikiem ochronnym prądu błędnego (RCD) maks. 30 mA.** W przypadku wyłączenia szlifierki kątovej przez wyłącznik różnicowo-prądowy należy sprawdzić i oczyścić urządzenie.
- ▶ **Jeżeli maszyna pozostaje bez nadzoru, wyciągnąć wtyk i sprawdzić czy wyłączono wyłącznik, np. podczas montażu.** demontażu, podczas zaniku napięcia, przy stosowaniu wzgl. montażu narzędzi roboczych.

- ▶ **Wyłączyć maszynę, jeżeli z jakiegokolwiek powodu zostanie unieruchomiona.** Tym samym unika się gwałtownego rozruchu w stanie bez nadzoru.
- ▶ **Nie używać urządzenia, jeżeli część obudowy jest uszkodzona, wzgl. w przypadku uszkodzeń wyłącznika, przewodu zasilającego lub wtyku.**
- ▶ **Sprawdzić, czy podana na tarczy prędkość obrotowa jest równa lub wyższa od prędkości obrotowej maszyny.** Stosować tylko odpowiednie wyposażenie dodatkowe.
- ▶ **Średnica zewnętrzna talerza szlifierskiego musi odpowiadać wymiarom elektronarzędzia.**
- ▶ **Diamentowe talerze szlifierskie i kołnierze muszą pasować dokładnie do wrzeciona szlifierskiego elektronarzędzia.**
- ▶ **Diamentowe tarcze szlifierskie mogą być używane do zdefiniowanych zastosowań.**
- ▶ **Maszyna może być użytkowana wyłącznie w nieuszkodzonym i w pełni sprawnym stanie.**
- ▶ **Stosować wyłącznie ściernice, które wystają poza pierścień lamelowy osłony ochronne.**
- ▶ **W przypadku zużycia wymienić pierścień lamelowy**



Przed uruchomieniem maszyny przeczytać i zastosować się do instrukcji obsługi!



Podczas pracy nosić okulary ochronne i ochronniki słuchu.



W przypadku prac z dużą ilością pyłu zalecamy nosić maskę przeciwpyłową.



Podczas pracy nosić rękawice ochronne.

Montaż

- ▶ **Przed wszystkimi pracami przy urządzeniu wyciągnąć wtyk gniazda.**

Ustawianie uchwyty

Odkręcić obydwie nakrętki motylkowe po lewej i prawej stronie i umieścić uchwyty w żądanej pozycji. Ponownie dociągnąć nakrętki motylkowe.

Montaż diamentowej tarczy szlifierskiej:

Wybrać diamentową tarczę szlifierską, której jakość i specyfikacja odpowiada materiałowi przewidzianemu do obróbki.

Stosować tylko tarcze szlifierskie odpowiadające danym w poniższej tabeli.

Zwracać uwagę na poprawną wielkość, wysokość i średnicę otworu diamentowej ściernicy garnkowej.

Dopuszczalna prędkość obrotowa stosowanej tarczy szlifierskiej musi odpowiadać danym w poniższej tabeli.

Przestrzegać danych dotyczących prędkości obrotowej wzgl. prędkości obwodowej na diamentowej tarczy szlifierskiej.

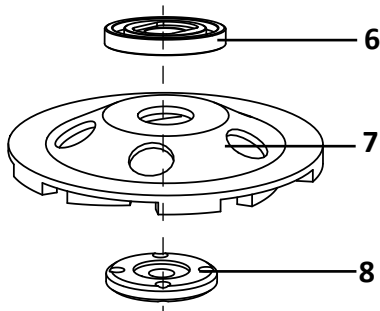
Maks. D [mm]	[mm] d	Maks. prędkość obrotowa [min ⁻¹]	Wysokość [mm]	[m/s]
180	22,2	8500	30	80

- ▶ Odkręcić nakrętkę mocującą (8) przy pomocy załączonego klucza nasadowego z gwintowanego wrzeciona. Należy przy tym nacisnąć przycisk blokujący (2) i obrócić wrzeciono ręką aż do jego słyszalnego zatrzaśnięcia.
- ▶ Na gwintowanym wrzecionie znajduje się nakrętka kołnierзова (6) do stabilizacji głowicy szlifierskiej. Podczas prac z odpowiednią diamentową ściernicą garnkową Collomix należy zwrócić uwagę, aby użyta została także nakrętka kołnierзова. Nie użytkować maszyny bez nakrętki kołnierkowej.
- ▶ Nałożyć diamentową tarczę szlifierską (7) centrycznie na nakrętkę kołnierзовą wzgl. podkładkę dystansową.
- ▶ Następnie dociągnąć nakrętkę mocującą (8) na wrzecionie przy pomocy klucza z kołkiem stożkowym. Należy przy tym nacisnąć przycisk unieruchamiający (3), aby uniknąć dalszego obracania się wrzeciona.
- ▶ Po montażu a przed włączeniem sprawdzić tarczę szlifierską pod kątem poprawnego montażu i swobody ruchu. Tarcza nie może dotykać pokrywy ochronnej lub innych części.

Talerz szlifierski może się rozgrzać w wyniku podgrzania. Poczekać aż ostygnie. Może dojść do poparzenia rąk lub przecięcia wzgl. zerwania w segmentach. Do wymiany narzędzi stosować zawsze robocze rękawice ochronne.

Przeprowadzić bieg próbny w bezpiecznej pozycji i bez obciążenia. W przypadku niespokojnego biegu natychmiast przerwać pracę.

Stosować tylko oryginalne wyposażenie dodatkowe!



Montaż talerza szlifierskiego

Odsysanie pyłu

Pyły powstające z materiałów takich, jak zawierający ołów jastrychy, niektóre rodzaje drewna, minerały i metale mogą być szkodliwe dla zdrowia. Dotykание lub wdychanie takich pyłów może wywołać reakcje alergiczne i/lub choroby dróg oddechowych użytkownika lub osób znajdujących się w pobliżu.

Określone pyły jak pył bukowy i dębowy są rakotwórcze, szczególnie w połączeniu z dodatkami do obróbki drewna (chromiany, środki do ochrony drewna). Materiał zawierający azbest może być obrabiany tylko przez specjalistów.

Generalnie należy używać odsysania pyłu podczas obróbki materiałów mineralnych (klasa filtrowania „M”).

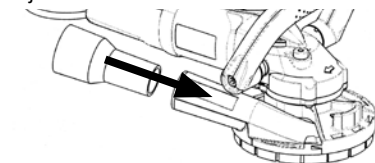
Aby osiągnąć wysoki stopień odsysania pyłu, z niniejszym elektronarzędziem należy stosować wysokowydajne systemy odsysające zalecane przez Collomix. Systemy odsysające o klasie filtrowania „M” są dopuszczone do odsysania drobnego pyłu.

Należy zapewnić odpowiednią wentylację miejsca pracy.

Zaleca się nosić maskę chroniącą drogi oddechowe o klasie filtrowania P2.

Podłączenie:

Połączyć szczelnie wąż odsysający systemu odsysania Ø 35 mm z króćcem odsysania przy pokrywie ochronnej.



Podczas prac z systemem odsysania przestrzegać następujących wskazówek:

Pracować tylko z zestawieniami produktów zalecanych.

mi przez Collomix składającymi się z elektronarzędzia z określonymi diamentowymi talerzami szlifierskimi i podłączonym systemem do odciągania pyłu z odsysaniem Collomix klasy „M”. Zapewnia to optymalne odsysanie pyłu i postępy w pracy.

Ponadto należy przestrzegać oddzielnej instrukcji obsługi systemu odsysania w szczególności wskazówek dotyczących czyszczenia, konserwacji i wymiany filtra. Zwracać uwagę na regularne opróżnianie odkurzacza. Należy stosować zalecane worki wyłapujące pył z tworzywa sztucznego, aby zapobiec przedostawaniu się pyłów do otoczenia.

Zawsze nosić ochronniki słuchu, okulary ochronne, maskę ochronną i rękawice ochronne.

Obrotowa rękojeść główna


Pracować wyłącznie z zablokowaną rękojeścią główną (10). Patrz strona 2.


- ▶ Nacisnąć przycisk (9).
- ▶ Rękojeść główną (10) można teraz obrócić o 90° w obie strony i zablokować.
- ▶ Sprawdzić bezpieczeństwo zamocowania: główna rękojeść (10) musi być zablokowana i nie może dać się obracać.


Użytkowanie


Przestrzegać napięcia sieciowego! Podane tabliczce znamionowej napięcie musi zgadzać się z napięciem źródła zasilania. Urządzenia 230 V mogą być także eksploatowane ze źródłami 220-V lub 240-V.

Włączanie i wyłączanie

 Urządzenie należy prowadzić zawsze obiema rękami.

 Najpierw włączyć urządzenie, a dopiero potem przyłożyć narzędzie robocze do obrabianego elementu.

 Unikać niezamierzonego urucho mienia: zawsze wyłączać urządzenie po wyciągnięciu wtyczki z gniazda wtykowego lub w przypadku przerwy w dopływie prądu.

 Przy włączeniu na ciągły tryb pracy urządzenie będzie pracować nadal, nawet jeżeli wypadnie z ręki. Z tego względu urządzenie należy zawsze trzymać obiema rękami za przewidziane uchwyty, przyjąć bezpieczną pozycję i pracować w skupieniu.

Włączanie chwilowe:

- ▶ **Włączanie:** przesunąć blokadę (10) w kierunku strzałki i nacisnąć przycisk włącznika (11).
- ▶ **Wyłączanie:** zwolnić przycisk włączający (11).

Tryb pracy ciągłej (w zależności od wyposażenia):

▶ **Włączanie:** przesunąć blokadę (10) w kierunku strzałki i nacisnąć przycisk włącznika (11) i przytrzymać go w pozycji wciśniętej. Urządzenie jest włączone. Następnie przesunąć blokadę (10) kolejny raz w kierunku strzałki, aby zablokować przycisk włącznika (11) (tryb ciągły).

▶ **Wyłączanie:** nacisnąć a następnie zwolnić przycisk włącznika (11).

Przed użyciem sprawdzić talerz szlifierski. Talerz szlifierski musi być poprawnie zamontowany i musi się swobodnie obracać. Przed użyciem pozwolić, aby maszyna pracowała na biegu jałowym przez przynajmniej 1 minutę. Nie stosować uszkodzonych, nieokrągłych lub wibrujących talerzy szlifierskich. Jeżeli zostaną stwierdzone silne wibracje, sprawdzić poprawność montażu talerza szlifierskiego wzgl. wymienić talerz. Jeżeli nie można poprawić rezultatu, skontaktować się natychmiast z najbliższym punktem serwisowym.

Wskazówki dotyczące pracy

Najpierw należy włączyć maszynę, a dopiero później można ją przyłożyć do obrabianej powierzchni. Nie przystawiać pod kątem.

Urządzenie należy zawsze trzymać dwoma rękami. W trybie ciągłym urządzenie pracuje nadal po wyrwaniu się z ręki.

Nigdy nie chwycać talerza szlifierskiego, zanim nie ostygnie. Talerze szlifierskie mocno nagrzewają się podczas pracy.

Usuwanie usterek

Przeciążenie: elektroniczny wskaźnik sygnału (15) świeci się i prędkość obrotowa pod obciążeniem MOCNO się zmniejsza. Temperatura silnika jest zbyt wysoka! Pozostawić urządzenie włączone na jałowych obrotach do momentu, aż oziędzie się a elektroniczny wskaźnik sygnału zgaśnie.

Przeciążenie: elektroniczny wskaźnik sygnału (15) świeci się i prędkość obrotowa pod obciążeniem NIECO się zmniejsza. Przeciążenie urządzenia. Pracować dalej ze zredukowanym obciążeniem do momentu, aż zgaśnie elektroniczny wskaźnik sygnału.

Elektroniczny wyłącznik bezpieczeństwa: Wskaźnik sygnału elektroniczny (15) świeci i następuje samoczynne WYŁĄCZENIE maszyny. W przypadku zbyt szybkiego wzrostu poboru prądu (jaki występuje np. przy nagłym zablokowaniu lub odrzuceniu) urządzenie zostanie wyłączone. Wyłączyć urządzenie za pomocą przełącznika (11). Następnie z powrotem włączyć urządzenie i pracować normalnie dalej. Unikać ponownego zablokowania.

Zabezpieczenie przed ponownym uruchomieniem: elektroniczny wskaźnik sygnału (15) MIGA i urządzenie nie pracuje. Zadziałało zabezpieczenie przed

ponownym uruchomieniem. W przypadku włożenia wtyczki

przewodu zasilającego do gniazda przy włączonym urządzeniu lub powrocie zasilania po wcześniejszym zaniku napięcia urządzenie nie uruchomi się. Wyłączyć urządzenie i ponownie włączyć.

Urządzenie przyspiesza przy włączaniu bardzo szybko do maksymalnej prędkości obrotowej, tzn. że automatyczny ogranicznik prądu rozruchowego (łagodny rozruch) nie działa. Oznacza to błąd elektroniki, dalsze istotne dla bezpieczeństwa funkcje elektroniki nie będą dostępne. Natychmiast zlecić naprawę urządzenia

Wymiana pierścienia lamelowego

Patrz rys. C01–C05

- ▶ Aby zapewnić optymalne odsysanie pyłu i ochronę operatora, wymieniał zużyty pierścień lamelowy w odpowiednim czasie.
- ▶ Aby wymienić pierścień lamelowy, usuń najpierw ściernicę garnkową. Poluzuj śruby dwuczęściowego pierścienia zaciskowego za pomocą klucza płasko-oczkowego SW 8. Wyciągnij obie zużyte lamele z mocowania.
- ▶ Wciśnij odpowiednio każdy z dwóch wkładów lamelowych całkowicie w szczelinę między pokrywą a pierścieniem zaciskowym. (C 03 – C 04).
- ▶ Po prawidłowym założeniu obu lameli dokręć ponownie śruby. Podczas dokręcania upewnij się, że końce pierścienia zaciskowego znajdują się na tej samej wysokości.
- ▶ Sprawdź, czy pierścień lamelowy jest mocno osadzony w mocowaniu i nie da się wyciągnąć.

Konserwacja i pielęgnacja

- ▶ Przed wszystkimi pracami przy urządzeniu, w szczególności przy wymianie narzędzia szlifującego, wyciągnąć wtyk sieciowy!
- ▶ Utrzymywać czyste i otwarte szczeliny wentylacyjne, aby zapewnić wystarczające chłodzenie. Zamknięte szczeliny wentylacyjne prowadzą do zniszczenia maszyny. Regularnie odsysać szczeliny wentylacyjne przy pomocy odkurzacza.
- ▶ Naprawy mogą być dokonywane wyłącznie przez uprawnione warsztaty lub serwis Collomix.
- ▶ Stosować tylko oryginalne wyposażenie dodatkowe i części zamienne Collomix.

Gwarancja

W ramach warunków gwarancyjnych producent udziela gwarancji zgodnie z postanowieniami prawnymi/krajowymi. W razie roszczenia gwarancyjnego prosimy przedstawić dowód zakupu lub dokumenty dostawy.

Naprawy wykonane przez osoby trzecie zwalniają nas z wszelkich obowiązków gwarancyjnych. W razie pojawienia się nieregularności prosimy o przesłanie maszyny. **reklamacje mogą być uznane wyłącznie po przesłaniu nierozłożonego urządzenia do naszej firmy.**

Szkody powstałe w wyniku zwykłego zużycia, przeciążenia, nieprawidłowego obchodzenia się, nieodpowiedniego wyposażenia dodatkowego lub niedostatecznej konserwacji nie podlegają świadczeniom gwarancyjnym.

Nieuzgodnione z nami zmiany konstrukcyjne i funkcjonalne w maszynie skutkują utratą prawa do świadczeń gwarancyjnych oraz deklaracji o zgodności.

Utylizacja

Osiadły pył ze szlifowania może zawierać groźne substancje. Nie utylizować jako odpady domowe, dostarczyć do punktu zbiórki odpadów specjalnych.

Urządzenie, akcesoria i opakowanie powinny być zawsze dostarczane do ponownego przetworzenia zgodnie z zasadami ekologii.

Wysłużone elektronarzędzia należy pozbawić zdolności do działania poprzez usunięcie kabla sieciowego.



Nie utylizować elektronarzędzi jako odpadów domowych.

Przestrzegać przepisów krajowych dotyczących właściwego zbierania i ponownego przetwarzania wysłużonych elektronarzędzi, opakowań i akcesoriów.

Zmiany zastrzeżone

Producent:

Collomix GmbH
Daimlerstraße 9
85080 Gaimersheim
Niemcy

**Collomix GmbH
Daimlerstraße 9
85080 Gaimersheim
Deutschland
www.collomix.com**