



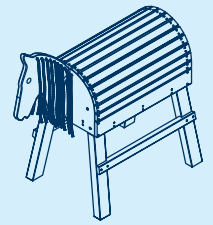
EN Wooden Horse - Assembly instruction

DE Holzpferd - Aufbauanleitung

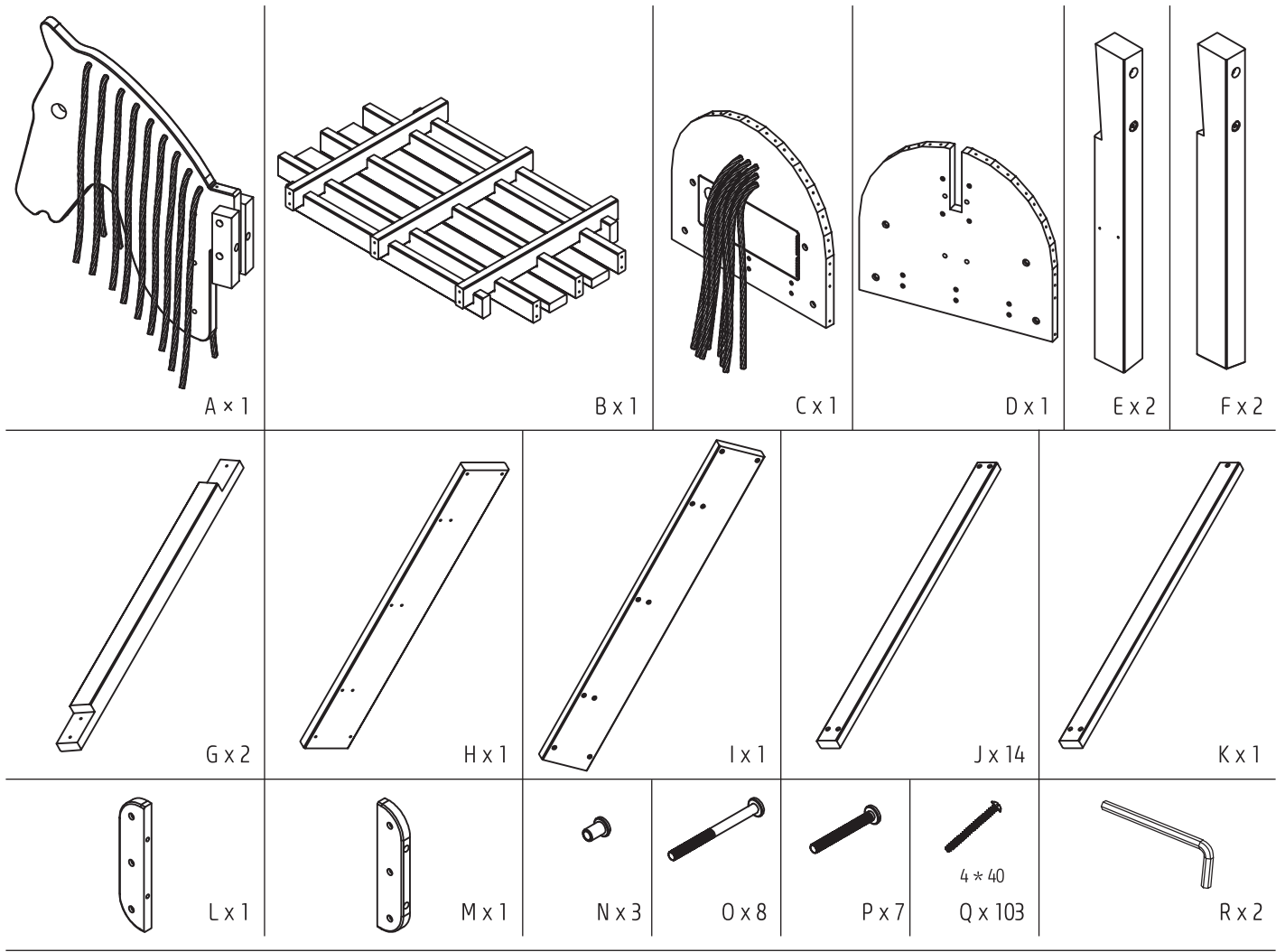
FR Cheval de voltige en bois - Notice de montage

IT Cavallo di legno - Istruzioni di montaggio

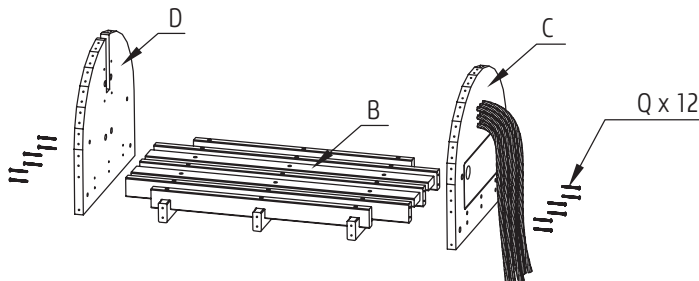
ES Caballo de madera - Instrucciones de montaje



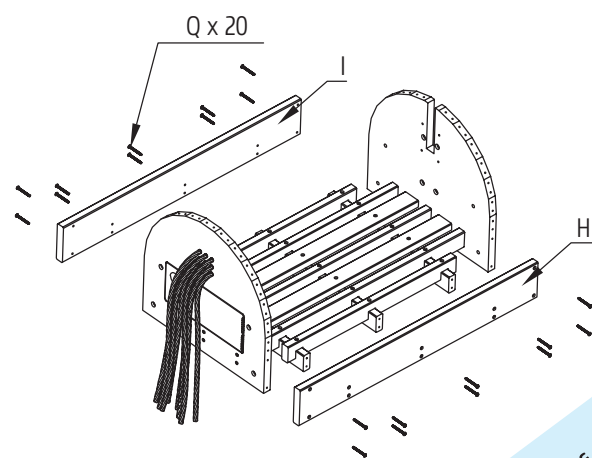
Art. Nr. 11664



①



②



ALEGLER OHG small foot company
 Achimer Straße 7
 27755 Delmenhorst / Germany
 www.small-foot.de



WARNING! Adult assembly required. **ACHTUNG!** Aufbau nur durch einen Erwachsenen. **ATTENTION!** Assemblage par un adulte requis. **AVVERTENZA!** Richiesto assemblaggio da parte di un adulto. **ADVERTENCIA!** Se requiere ensamblaje por un adulto.



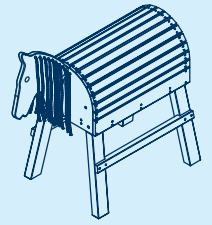
EN Wooden Horse - Assembly instruction

DE Holzpferd - Aufbauanleitung

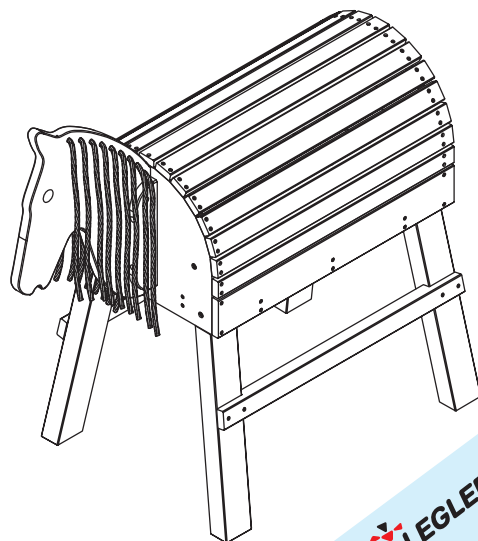
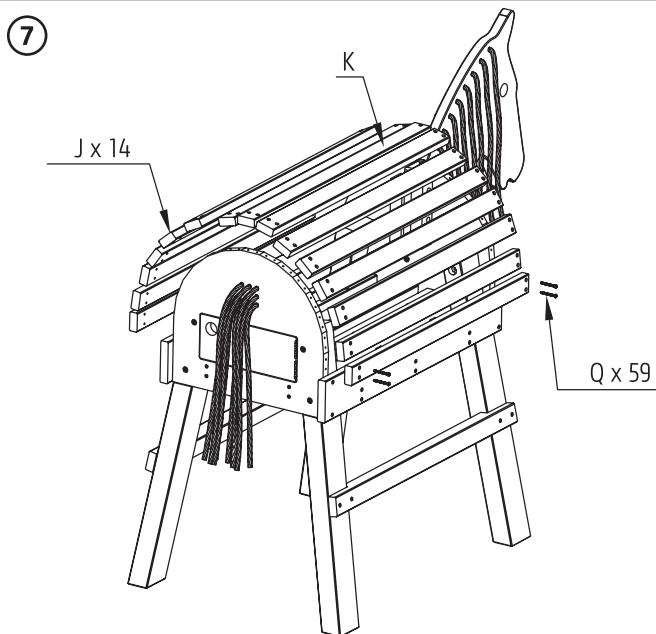
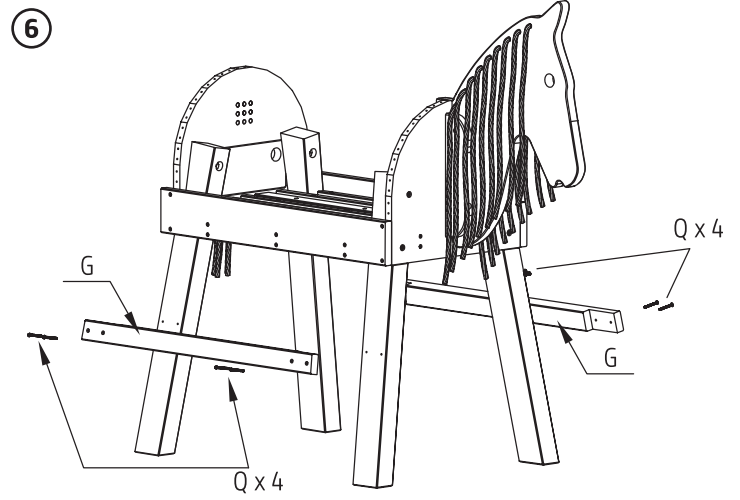
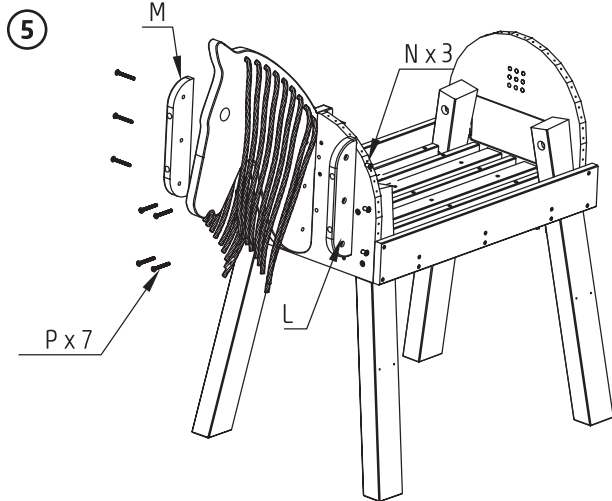
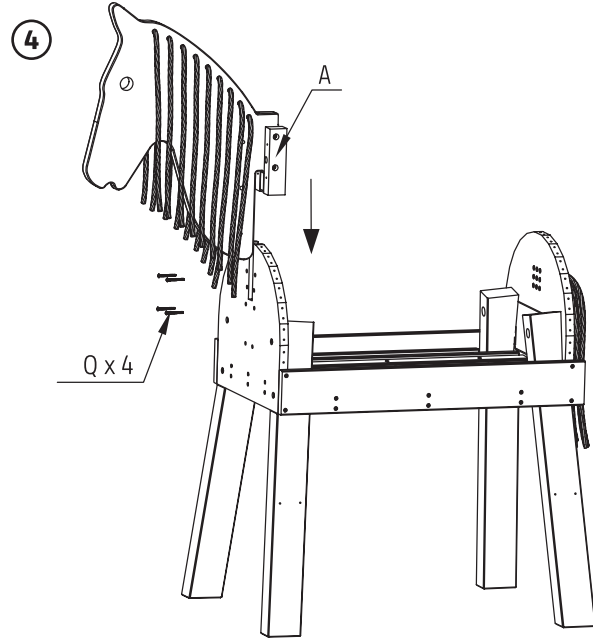
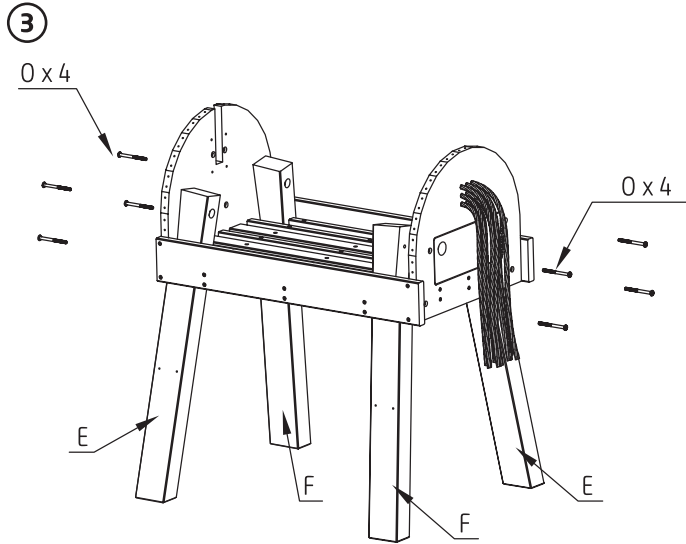
FR Cheval de voltige en bois - Notice de montage

IT Cavallo di legno - Istruzioni di montaggio

ES Caballo de madera - Instrucciones de montaje



Art. Nr. 11664



ALEGLER OHG small foot company
Achmer Straße 7
27755 Delmenhorst / Germany
www.small-foot.de



WARNING! Adult assembly required. **ACHTUNG!** Aufbau nur durch einen Erwachsenen. **ATTENTION!** Assemblage par un adulte requis. **AVVERTENZA!** Richiesto assemblaggio da parte di un adulto. **ADVERTENCIA!** Se requiere ensamblaje por un adulto.