

Art. Nr. 12313

3+ 

50 kg 

## Compact Wooden Horse

*Assembly instruction*

## Holzpfard kompakt

*Aufbauanleitung*

## Cheval de bois compact

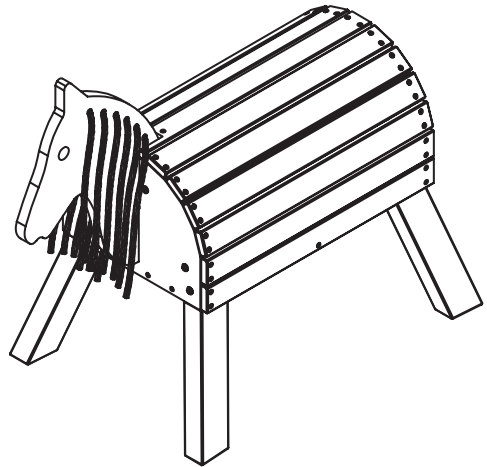
*Notice de montage*

## Cavallo di legno compatto

*Istruzioni di montaggio*

## Caballo de madera compacto

*Instrucciones de montaje*



### CAUTION:

The toy is to be assembled by an adult.



### CAUTION:

Assemblage par un adulte requis.



### WARNING:

#### CHOKING HAZARD

Small parts. Not for children under 3 years.



### AVERTISSEMENT:

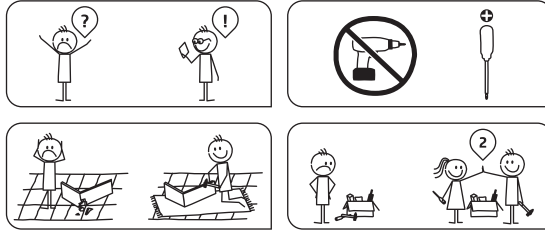
#### RISQUE DE SUFFOCATION

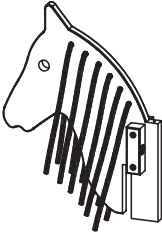
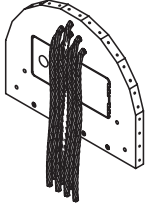
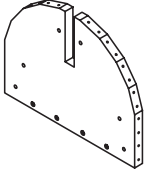


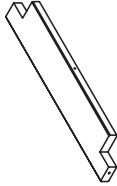
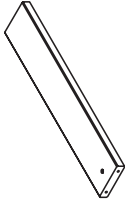
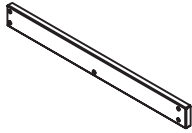
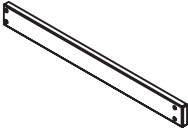
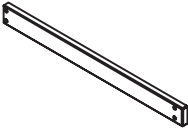
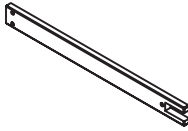
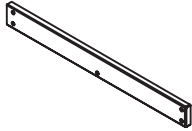


Présence de petits éléments. Ne convient pas aux enfants de moins de 3 ans.

Legler **ONG** small foot company  
Achimer Straße 7  
27755 Delmenhorst / Germany  
[www.small-foot.de](http://www.small-foot.de)



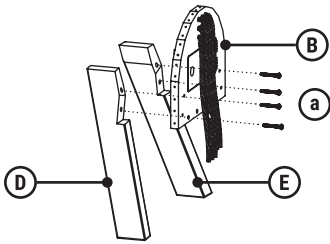
WARNING! Adult assembly required. | ACHTUNG! Aufbau nur durch einen Erwachsenen. | ATTENTION! Assemblage par un adulte requis. | AVVERTENZA! Richiesto assemblaggio da parte di un adulto. | ADVERTENCIA! Se requiere ensamblaje por un adulto.



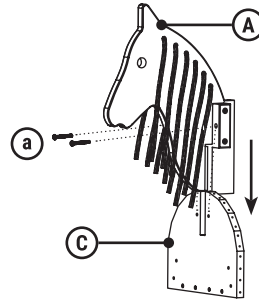
 A x 1	 B x 1	 C x 1	 D x 2
 E x 2	 F x 2	 G x 1	 H x 1
 I x 2	 J x 8	 K x 1	 L x 1
 a x 10	 b x 62		



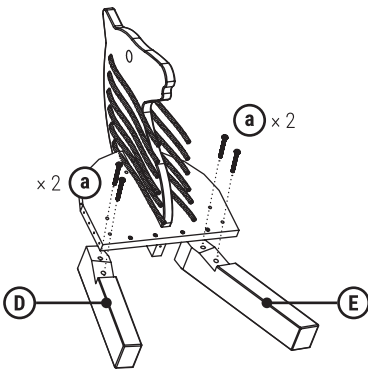
1



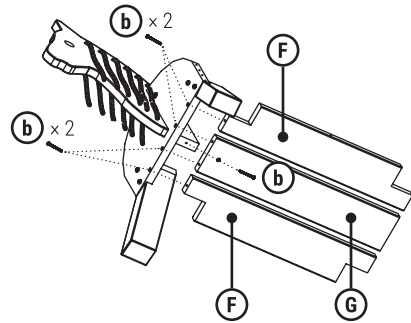
2



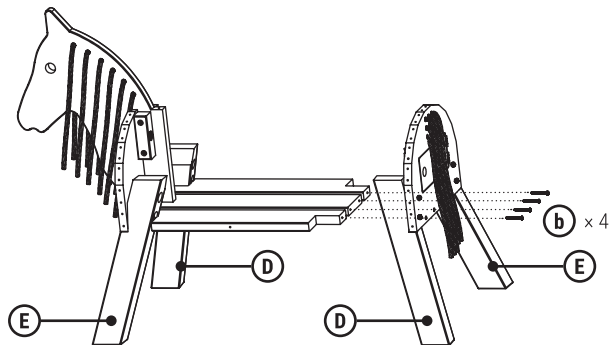
3



4



5



WARNING! Adult assembly required. | ACHTUNG! Aufbau nur durch einen Erwachsenen. | ATTENTION! Assemblage par un adulte requis. | AVVERTENZA! Richiesto assemblaggio da parte di un adulto. | ADVERTENCIA! Se requiere ensamblaje por un adulto.

