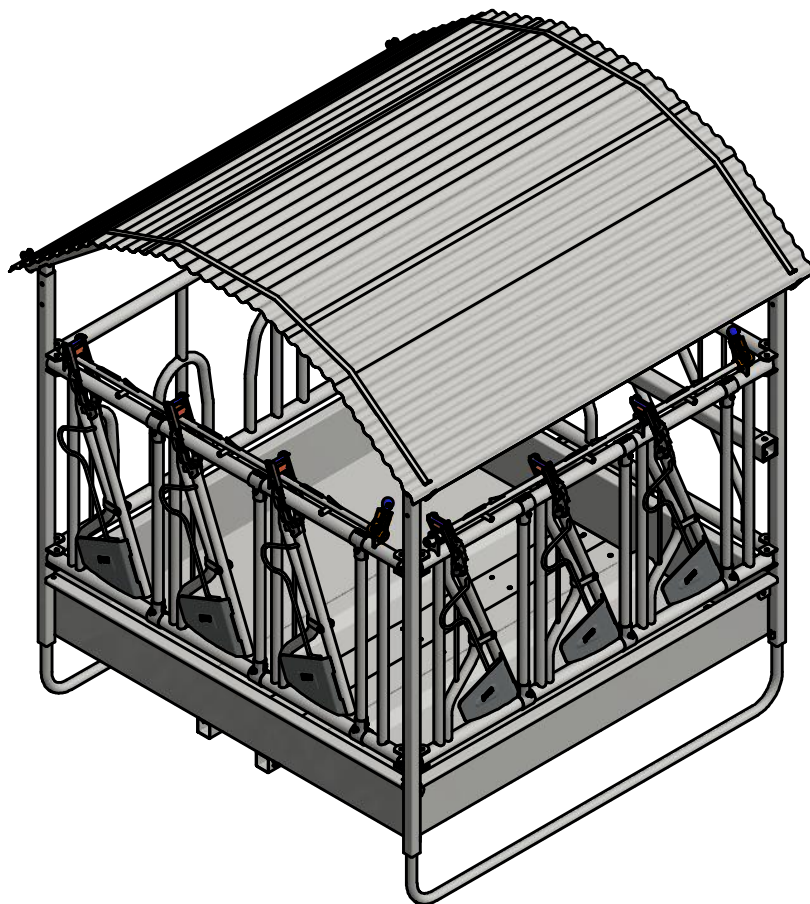


NOTICE DE MONTAGE



FUTTERAUFEN AGRIBALLE

REF. 864115 : Viereckkraufe mit Schrägfressgitter :

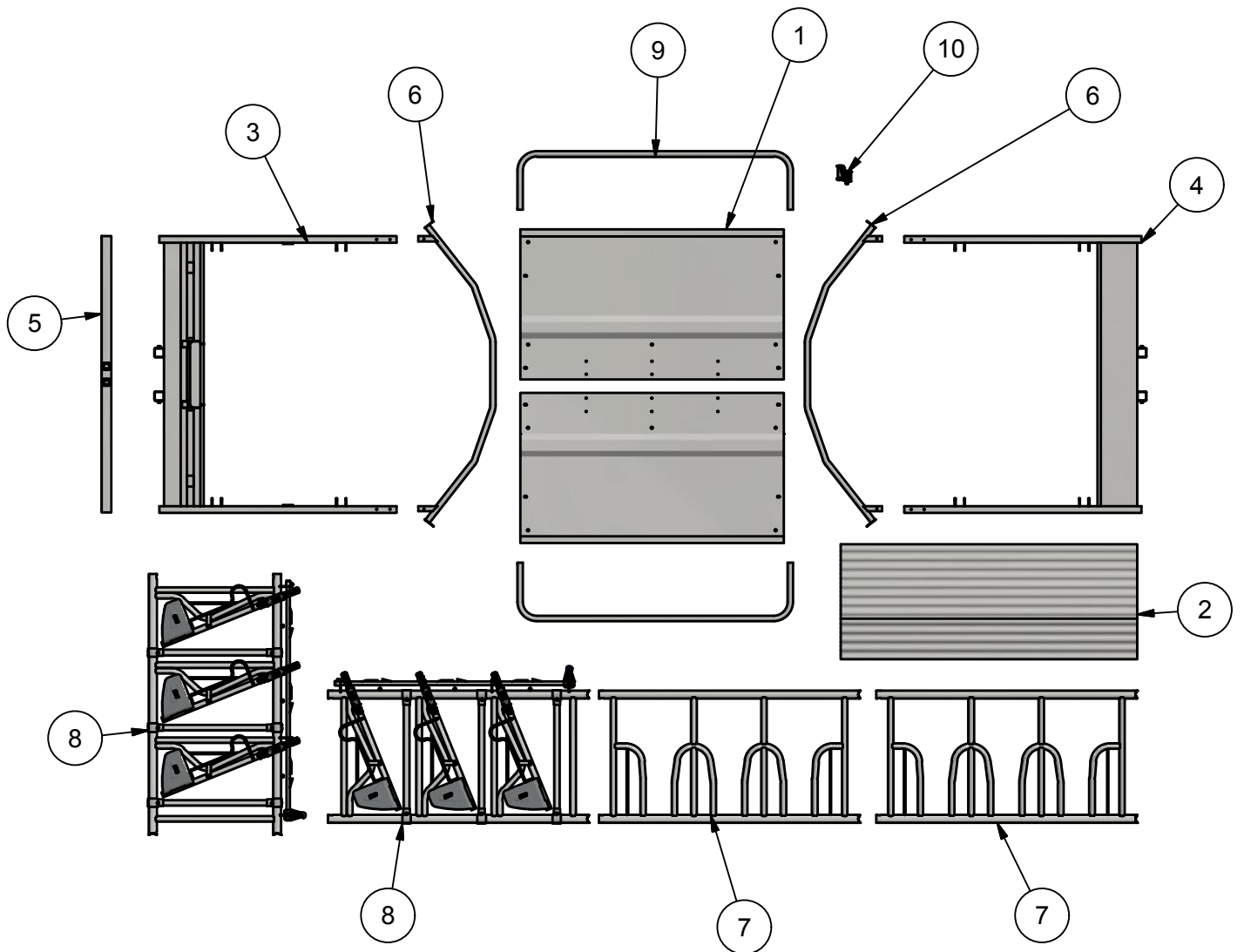
REF. 864118 : Viereckkraufe mit Palisadenfressgitter

REF. 860097 : Viereckkraufe mit Sicherheits-Selbstfangfressgitter Fiabilis

REF. 864127 : Viereckkraufe mit Schweden-Selbstfangfressgitter PVB

REF. 860096 : Viereckkraufe für Pferde mit Sicherheitsfressgitter

Ce plan est notre propriété, il ne peut être copié ou communiqué sans notre autorisation



Stück	Referenz	Bezeichnung	Menge
10	Z4391	Sachet vis râtelier agriballe 2x2	1
9	D04200227885	Pied râtelier agriballe	2
7	6501059008A	Elément MSA 2m Agriballe	2
6	6501059004A	Arceau de toit râtelier agri / quadriballe soudé	2
5	6501059003A	Poutre 3 points râtelier agri / quadriballe soudée	1
4	6501059002A	Façade arrière râtelier agri / quadriballe	1
3	6501059001A	Façade avant râtelier Agriballe et Quadriballe	1
2	6501050006A	Tôle ondulée 920*2250	3
1	6501050003A	Bac râtelier Agriballe	2

Ce plan est notre propriété, il ne peut être copié ou communiqué sans notre autorisation

MONTAGE

Rahmen und Kufen montieren

- Das Rückteil (4) auf den Boden legen, sodass die Befestigungslaschen für die Fressgitter nach oben sichtbar ausgerichtet sind.
- Kufen (8) in die Holzprofile des Rückteils bodenseitig einführen und mit Sechskantkopfschrauben M10 befestigen. Darauf achten, dass beide Kufen mit demselben Loch der Lochreihe im Rückteil verschraubt sind.
- Rückteil auf die Kufen stellen.
- Unterzüge ca. 0.5m in die Vierkantaufnahme am Rückteil schieben.
- Vorderteil (3) mit den Kufen verschrauben. Darauf achten, dass die Befestigungslaschen für das Fressgitter zur Raufeninnenseite zeigen und die Aufnahme für die Traktoranhängung nach außen. Sicherstellen, dass Rückteil und Vorderteil auf gleicher Höhe mit den Lochreihen verschraubt sind.
- Die beiden Unterzüge durch die Vierkantaufnahmen am Vorderteil stecken und mit Vorderteil und Rückteil verschrauben.

Futterwanne montieren

- Die beiden Wannenbleche (1) überlappend in die vormontierte Raufe legen.
- Wannenbleche mit den Sechskantkopfschrauben M10x20 (8x) und den selbstsichernden Muttern M10 (8x) verschrauben.
- Wannenbleche mit den Sechskantkopfschrauben M10x25 (8x) und den selbstsichernden Muttern M10 (8x) mit Rückteil und Vorderteil verschrauben.

Dach montieren

- Die beiden Dachstützen (6) in Vorderteil und Rückteil einführen und mit Sechskantkopfschrauben M10x70 und selbstsichernden Muttern M10 fest verschrauben.
- Zwei Dachbleche (2) links und rechts ansschlagend auf die Dachstützen auflegen.
- Das dritte Dachblech (2) über den mittig verbleibenden Spalt und die bereits aufgelegten Dachbleche legen. Das mittige Dachblech soll die links und rechts anschlagenden Dachbleche überdecken.
- Die Dachbleche mit Hilfe der Niederhalteleiste und durch Verschrauben dieser mit Sechskantkopfschrauben M8x70 und selbstsichernden Muttern M8 auf den Dachträgern fixieren.
- Dachkantenschutz montieren.

Fressgitter montieren

- Drei der vier Elemente (7) mit Vorderteil und dem Rückteil mit Sechskantkopfschrauben M14x100 und den selbstsichernden Muttern M14 fest verschrauben. Hierbei soll die der Traktoranhängung gegenüberliegende Seite frei bleiben (Dieses Fressgitter wird in Schritt 16 herausnehmbar montiert).
- Das vierte Fressgitter mit Durchsteckbolzen und Splint am Rückteil befestigen.

Dreipunktaufhängung montieren

- Zum Transport der Futterraufe mit Hilfe eines Traktors die Oberlenkeranhängung (5) mit Steckbolzen und Splint am Vorderteil montieren.

Ce plan est notre propriété, il ne peut être copié ou communiqué sans notre autorisation

Schrauben Tüte

Stück	Referenz	Bezeichnung	Menge
9	Z1416	Schrauben 14x100	12
8	Z1106	Schrauben 8x70	4
7	Z1095	Schrauben 10x20	12
6	Z1067	Sicherungsmutter Ø8	4
5	Z1061	Sicherungsmutter Ø14	12
4	Z1048	Mutter Ø10	4
3	Z1047	Sicherungsmutter Ø10	20
2	Z1045	Schrauben 10x70	4
1	Z1044	Schrauben 10x25	8

Ce plan est notre propriété, il ne peut être copié ou communiqué sans notre autorisation



8 rue des Forges- ZI Nord - CS40094
86202 LOUDUN Cedex

Tel: 05.49.98.80.70
Fax: 05.49.98.19.77

Email : info@agritubel.com
export@agritubel.com