

D

Originalbetriebsanleitung

GB

Translation of the original instructions

SK

Preklad originálneho návodu na prevádzku



GBM 970

95181

Güde®



DEUTSCH

ENGLISH

SLOVENSKY

Bitte lesen Sie die Gebrauchsanweisung vor Inbetriebnahme sorgfältig durch.

Please read the instructions carefully before starting the machine.

Pred prvým použitím prístroja si pozorne prečítajte návod na obsluhu.



INBETRIEBNAHME | STARTING-UP THE MACHINE | UVEDENIE DO PREVÁDZKY _____ **2**

Deutsch

**TECHNISCHE DATEN | BESTIMMUNGSGEMÄSSE VERWENDUNG | GERÄTEBESCHREIBUNG |
RESTRISIKEN | SICHERHEITSHINWEISE | ANFORDERUNGEN AN DEN BEDIENER |
VERHALTEN IM NOTFALL | WARTUNG | SYMBOLE | GEWÄHRLEISTUNG | SERVICE
INSPEKTION- UND WARTUNGSPLAN | FEHLERBEHEBUNG** _____ **8**

English

**TechnicalData | Specified Conditions Of Use | Delivereditems | Residualrisks |
Safety instructions | Requirements for operating staff | Emergency procedure |
Maintenance Symbols | Guarantee | Service | Inspection and mainten ance plan |
Failure removal** _____ **13**

Slovensky

**Technické údaje | POUŽÍVÁNIE PODĽA URČENIA | POPIS ZARIADENIA |
ZVÝŠKOVÉ RIZIKÁ | BEZPEČNOSTNÉ POKYNY | POŽIADAVKY NA PERSONÁL OBSLUHY |
SPRÁVANIE V PRÍPADE NUDZE | ÚDRŽBA | SYMBOLY | ZÁRUKA |SERVIS
PLÁN PREHLIADOK A ÚDRŽBY | ODSTRÁŇOVANIE PORÚCH** _____ **18**

EG-Konformitätserklärung | EC-Declaration of Conformity | Vyhlásenie o zhode EÚ _____ **23**



LIEFERUMFANG | DELIVERED ITEMS | ROZSAH DODAVKY



> 20 kg



6 X
Ø 6



6 X
Ø 8



5 X
M10



4 X
M10



1 X
M16



1 X



4 X
M8x20



1 X



6 X
M6x25



2 X
M8x20



2 X
M8x25



6 X
M6



4 X
M8



4 X
24x6,3x2



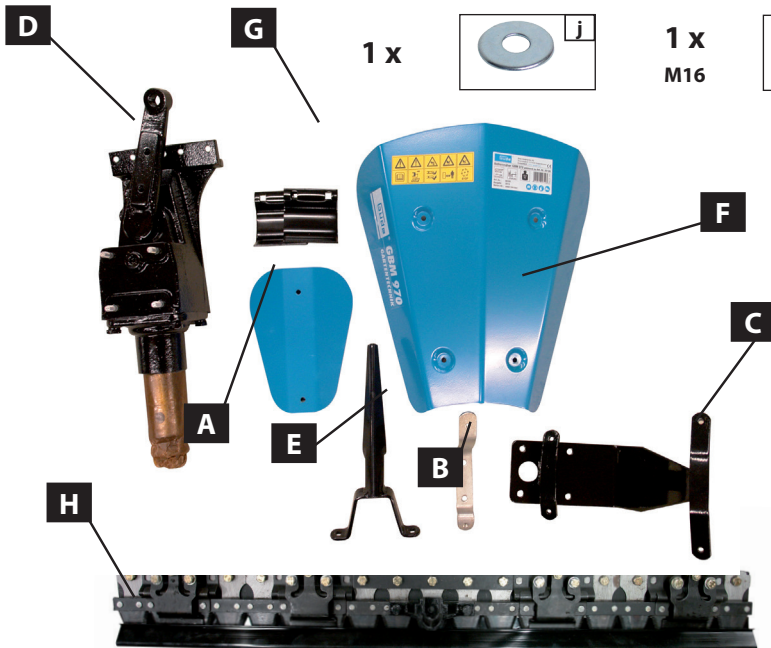
4 X
Ø 8



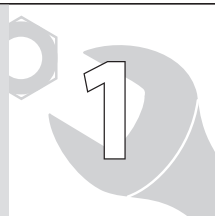
12 X



1 X
M16



DE **Montage**
GB Assembly
SK Montáž



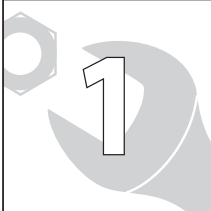
2-5

DE **Betrieb**
GB Operation
SK Prevádzka



6-7

2



DE **Montage**
GB **Assembly**
SK **Montáž**



1

A + B

2 x a



2 x k



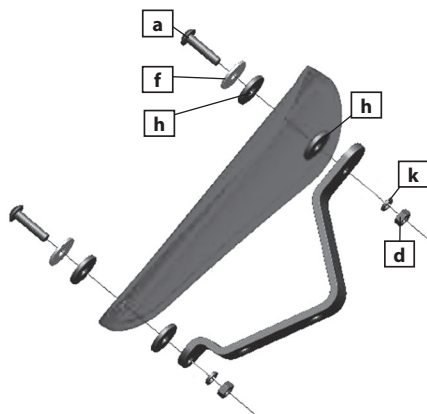
2 x f



2 x d



4 x h











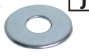


DE Montage
GB Assembly
SK Montáž

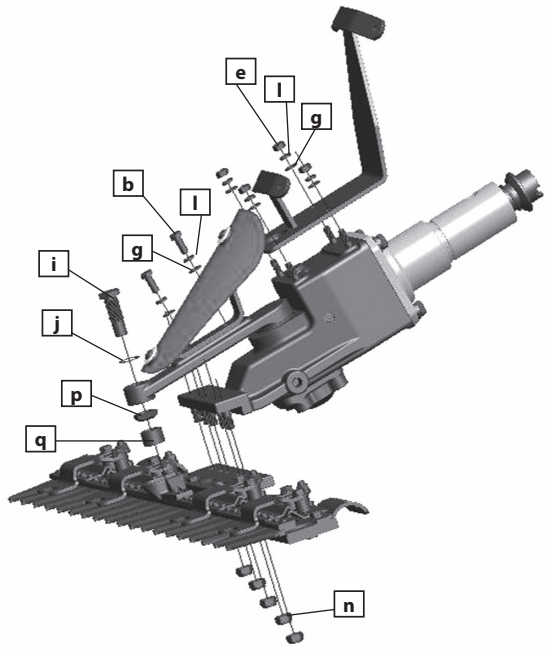
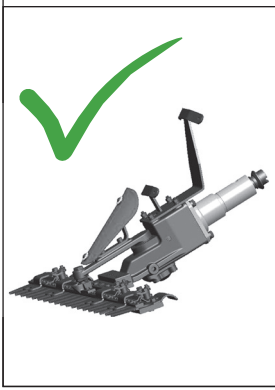


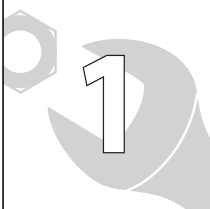
3



2 **C+D+H** + 1

- | | | |
|--|--|--|
| 4x  e | 4x  l | 4x  g |
| 2x  b | 2x  l | 2x  g |
| 1x  i | 1x  p | |
| 1x  j | 1x  q | |
| 5x  n | | |



DE **Montage**GB **Assembly**SK **Montáž**

3

F

+

2

4 x

a



4 x

k



4 x

f



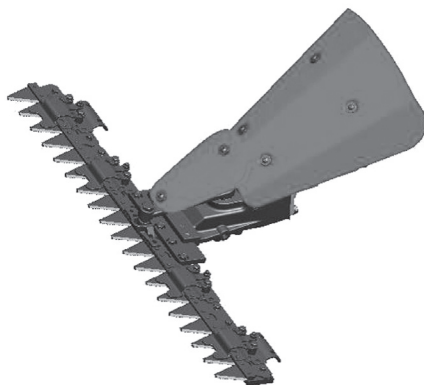
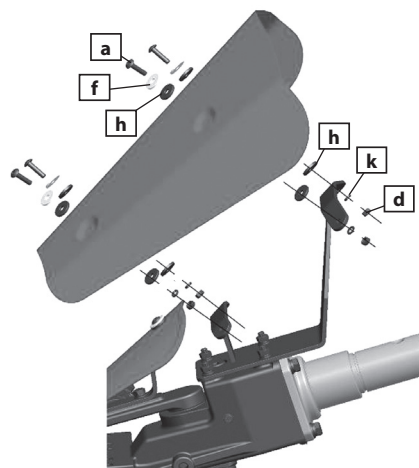
4 x

d



8 x

h






DE **Montage**
GB Assembly
SK Montáž

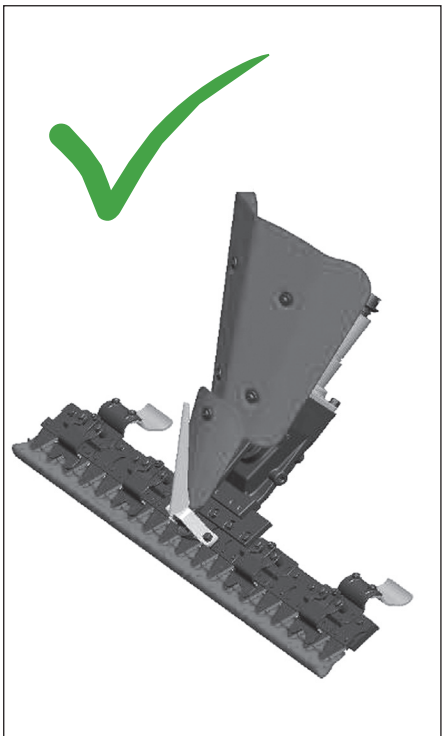
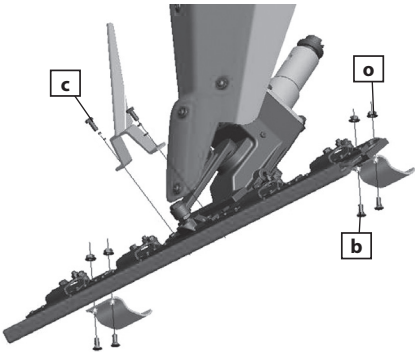


5



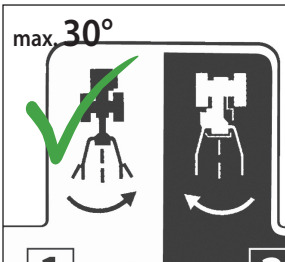
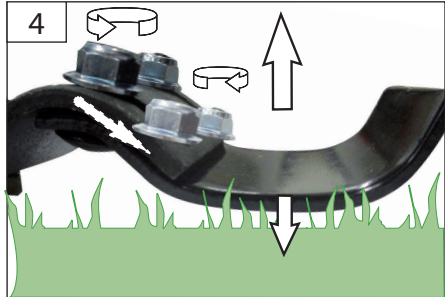
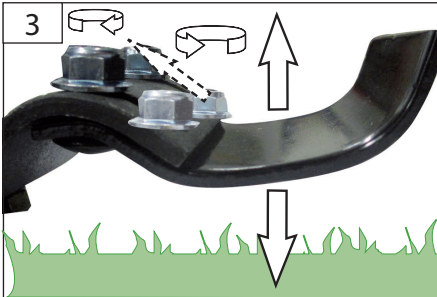
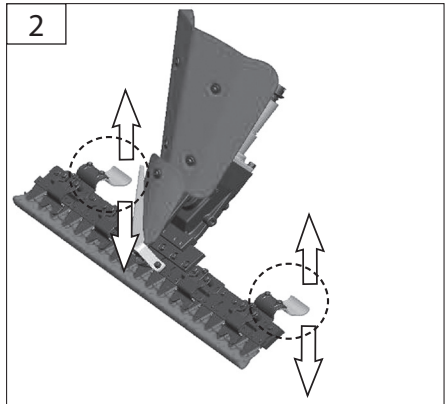
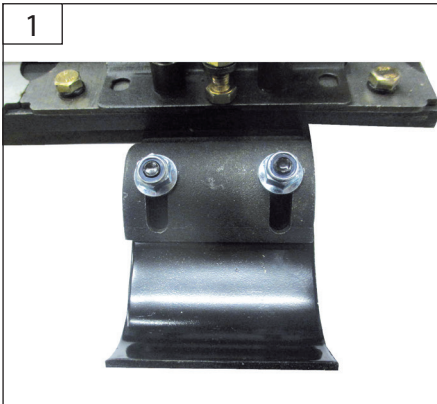
4	E + G	+	3
---	--------------	---	---

4 x		c
4 x		r
4 x		o



START
2
STOP

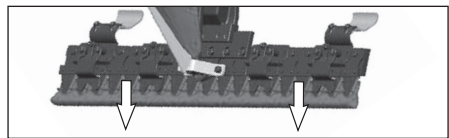
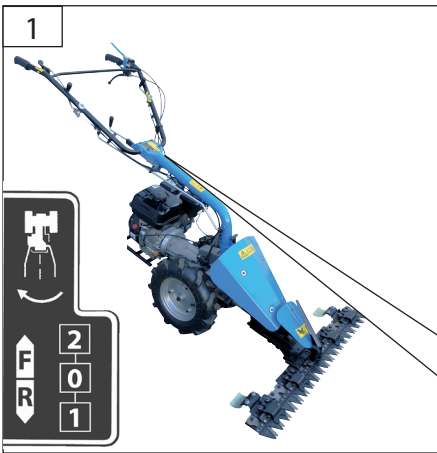
DE Betrieb
GB Operation
SK Prevádzka



DE **Betrieb**
 GB Operation
 SK Prevádzka

START
 2
 STOP

7

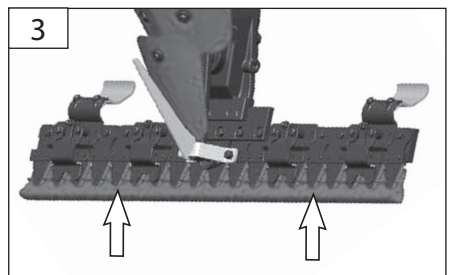
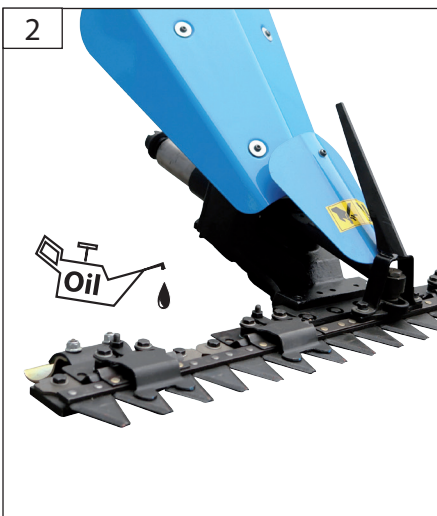


I


DE Stand der Lenkgabel
 GB Position of the steering fork
 SK stav riadacej vidlice

II

DE Gangwahlhebel bzw. Vorwärts-/Rückwärtsgangwahl
 GB Gear selector lever and forward/Reverse selection
 SK Radiaca páka, resp. voľba stupňa rýchlosti pre jazdu dopredu/dozadu.



Technische Daten

Artikel-Nr.	95181
Schnittbreite	970 mm
Schnitthöhe (verstellbar).....	20-60 mm
Messergeschwindigkeit.....	920 Hübe/min.
Aufbaumaße LxBxH	1520x980x1510 mm
 Gewicht	30 kg

Geräusch- und Vibrationsangaben

 Schallleistungspegel $L_{WA}^{(1)}$	102 dB (A)
---	------------



Benutzen Sie das Gerät erst nachdem Sie die Bedienungsanleitung aufmerksam gelesen und verstanden haben. Machen Sie sich mit den Bedienelementen und dem richtigen Gebrauch des Gerätes vertraut.

Beachten Sie alle in der Anleitung aufgeführten Sicherheitshinweise. Verhalten Sie sich verantwortungsvoll gegenüber anderen Personen.

Falls über den Anschluss und die Bedienung des Gerätes Zweifel entstehen sollten, wenden Sie sich an den Kundendienst.




Achtung! Beachten Sie grundsätzlich auch die jeweilige Betriebsanleitung der als Zubehör erhältlichen Anbaugeräten wie z.B. Balkenmäher, Motorhacke, Schneeschild, Kreiselmäherwerk, Schneefräse, Schneepflug und die Betriebsanleitung des Motoreinachsers GME 6,5 PS

Bestimmungsgemäße Verwendung

Das Gerät ist für den Einsatz um Haus-, Hof, Garten, der Land- und Forstwirtschaft sowie zur Anlagenpflege konzipiert.

Unter Berücksichtigung der technischen Daten und Sicherheitshinweise.

 Benutzen Sie das Gerät nur im Außenbereich und niemals in geschlossenen oder schlecht belüfteten Räumen.

Dieses Gerät darf nur wie angegeben bestimmungsgemäß verwendet werden. Bei Nichtbeachtung der Bestimmungen, aus den allgemein gültigen Vorschriften sowie den Bestimmungen aus dieser Anleitung, kann der Hersteller für Schäden nicht verantwortlich gemacht werden..

Restrisiken

Verletzungsgefahr!

Bitte beachten Sie hierzu die Betriebsanleitung der Anbaugeräte
Trotz Einhaltung aller relevanter Bauvorschriften können beim Betreiben der Maschine noch Gefahren entstehen, z. B. durch Wegfliegen von Werkstückteilen, Wegfliegen von Werkzeugteilen bei beschädigten Werkzeugen, Geräuschemission, Staubemission.

Sicherheitshinweise

Verletzungsgefahr!

Bringen Sie nie Körperteile oder Kleidung in die Nähe rotierender Teile des Gerätes.

Verbrennungsgefahr

Einige Maschinenteile werden beim Betrieb sehr heiß. Heiße Teile, z.B. Motor und Schalldämpfer nicht berühren.

Lesen Sie die Betriebs- und Wartungsanleitung sorgfältig durch. Machen Sie sich gründlich mit den Steuerungseinrichtungen und dem ordnungsgemäßen Gebrauch des Gerätes vertraut. Sie müssen wissen, wie das Gerät arbeitet, und wie die Steuerungseinrichtungen schnell ausgeschaltet werden können.

Lassen Sie niemals Kinder mit dem Gerät arbeiten. Lassen Sie niemals Erwachsene ohne ordnungsgemäße Einweisung mit dem Gerät arbeiten.

Halten Sie den Arbeitsbereich frei von sämtlichen Personen, insbesondere kleinen Kindern, und Haustieren.

Seien Sie vorsichtig, um zu vermeiden, dass Sie ausrutschen oder hinfallen, besonders wenn Sie rückwärts arbeiten.

Prüfen Sie das Gelände, auf dem das Gerät eingesetzt wird, und entfernen Sie alle Gegenstände, die vom Gerät erfasst und herausgeschleudert werden können.

Tragen Sie beim Arbeiten oder der Wartung Handschuhe, Schutzbrille, eng anliegende Winterkleidung und feste Schuhe mit griffiger Sohle.

Nehmen Sie keine Einstellungen vor, während die Maschine läuft (ausgenommen sind die Einstellungen, die direkt vom Hersteller empfohlen wurden).

Bitte gleichen Sie bei extremen Temperaturunterschieden die Maschinen kurz an die Umgebungstemperatur an.

Der Betrieb einer jeden Maschine mit Motorantrieb kann es mit sich bringen, dass Fremdkörper in die Augen geschleudert werden.

Tragen Sie während des Betriebes oder bei der Ausführung einer Einstellung oder Reparatur immer eine Schutzbrille oder einen Augenschutz.

Bringen Sie Hände oder Füße nicht in die Nähe oder unter rotierende Teile. Bleiben Sie stets außerhalb des Bereiches der Auswurföffnung.

Seien Sie extrem vorsichtig, wenn Sie auf Kieseinfahrten, -gehsteigen oder -straßen arbeiten oder diese überqueren, und bleiben Sie wachsam im Hinblick auf versteckte Gefahren oder den Verkehr.

Nachdem Sie auf einen Fremdkörper gestoßen sind, schalten Sie den Motor ab, trennen Sie das Kabel von der Zündkerze, untersuchen Sie die Maschine gründlich auf jeglichen Schaden, und reparieren Sie den Schaden, bevor Sie die Maschine wieder in Betrieb setzen und damit arbeiten.

Sollte das Gerät unnormal zu vibrieren beginnen, schalten Sie den Motor ab, und suchen Sie sofort nach der Ursache. Vibrationen sind generell eine Warnung vor einer Betriebsstörung.

Wenn Sie die Betriebsposition verlassen um Reparaturen, Einstellungen oder Inspektionen vorzunehmen, schalten Sie immer dann den Motor ab.

Stellen Sie beim Reinigen, Reparieren oder Kontrollieren sicher, dass der Aufnehmer sowie alle beweglichen Teile angehalten haben.

Betreiben Sie das Gerät niemals in Räumen, sondern ausschließlich im Freien.

Überlasten Sie nicht die Leistungsfähigkeit der Maschine.

Unterbrechen Sie die Stromzufuhr durch Abziehen des Kerzenstecker, wenn die Maschine transportiert wird oder nicht in Gebrauch ist.

Verwenden Sie nur solche Zusatzgeräte und Zubehörteile, die vom Hersteller der Maschine zugelassen wurden (wie beispielsweise Radgewichte, Gegengewichte, Kabinen usw.).

Betreiben Sie die Maschine niemals ohne gute Sicht oder Beleuchtung. Vergewissern Sie sich immer Ihrer

Trittsicherheit, und halten Sie die Griffe sicher fest. Gehen Sie; rennen Sie niemals.

Lassen Sie keine Personen auf dem Gerät mitfahren.

Stellen Sie den Motor ab, ziehen Sie den Kerzenstecker, wenn Sie mit dem Gerät nicht arbeiten das Gerät verlassen oder Einstellungs-, Wartungs- oder Reparaturarbeiten vornehmen.

Betreiben Sie das Gerät nur im einwandfreien Zustand. Führen Sie vor jedem Betreiben eine Sichtprüfung durch. Kontrollieren Sie besonders Sicherheitseinrichtungen, elektrische Bedienelemente, elektrische Leitungen und Schraubverbindungen auf Beschädigungen und festen Sitz. Ersetzen Sie gegebenenfalls beschädigte Teile vor dem Betreiben.

Lassen Sie den Motor abkühlen, bevor Sie das Gerät in geschlossenen Räumen abstellen.

Vor Erstinbetriebnahme muss der Motor unbedingt mit Motorenöl befüllt werden.

Überprüfen Sie vor jeder Inbetriebnahme den Ölstand. Füllen Sie ggf. Motorenöl nach.

Bewahren Sie niemals die Maschine mit Benzin im Tank innerhalb eines Gebäudes auf, in dem möglicherweise Benzindämpfe mit offenem Feuer oder Funken in Berührung kommen können.

Bei längerer Lagerung Maschine nur mit leerem Tank aufbewahren.

Ändern Sie nicht die Regeleinstellung des Motors und überdrehen Sie ihn nicht.

Gerätespezifische Sicherheitshinweise

Mechanische Restgefahren

Messerbewegung

Um einen versehentlichen und gefährlichen Start der Messer zu vermeiden, schalten Sie den Antrieb für die Anbaugeräte erst dann zu wenn Sie bereit sind.

⚠ Gefahr! Sollten sich die Messer bei nicht zugeschaltetem Antrieb bewegen, stellen Sie den Gebrauch sofort ein und wenden Sie sich an eine autorisierte Kundendienststelle.

Schneiden und Abschneiden

Die oszillierende Messer können zu schweren Schnittverletzungen bzw. Abtrennen von Körperteilen führen. Tragen Sie immer Schutzhandschuhe und fassen Sie niemals in die laufenden Messer.

Erfassen und Aufwickeln

Die Messer können Schnüre, Drähte oder Kleidungsstücke erfassen. Suchen Sie das Grundstück nach entsprechenden Fremdkörpern ab, halten Sie Abstand von Zäunen und tragen Sie eng anliegende Kleidung.

Mechanische Restgefahren

Gefährdung durch Vibration

Längeres Arbeiten mit der Maschine kann durch Vibrationen zu körperlichen Beeinträchtigungen führen. Machen Sie regelmäßige Pausen.

Sonstige Gefährdungen

Herausgeworfene Gegenstände oder Flüssigkeiten

Herausgeschleuderte Steine oder Erde können zu Verletzungen führen. Achten Sie darauf, dass sich weder Kinder noch Personen oder Tiere im Arbeitsbereich aufhalten und tragen Sie persönliche Schutzausrüstung. (**Mindestabstand: 4 Meter**)

Anforderungen an den Bediener

Der Bediener muss vor Gebrauch des Gerätes aufmerksam die Bedienungsanleitung gelesen und verstanden haben.

Qualifikation

Außer einer ausführlichen Einweisung durch eine sachkundige Person ist keine spezielle Qualifikation für den Gebrauch des Gerätes notwendig.

Mindestalter

Das Produkt ist zur Verwendung durch Personen ab 18 Jahren vorgesehen.

Sollte das Produkt durch Kinder ab 8 Jahren oder von Personen mit verringerten physischen, sensorischen oder mentalen Fähigkeiten oder Mangel an Erfahrung und Wissen benutzt werden, müssen sie beaufsichtigt oder bezüglich des sicheren Gebrauchs des Gerätes unterwiesen werden und die daraus resultierenden Gefahren verstehen. Kinder dürfen nicht mit dem Gerät spielen. Reinigung und Benutzer-Wartung dürfen nicht von Kindern ohne Beaufsichtigung durchgeführt werden.

Schulung

Die Benutzung des Gerätes bedarf lediglich einer entsprechenden Unterweisung durch eine Sachkundige Person bzw. die Bedienungsanleitung. Eine spezielle Schulung ist nicht notwendig.

Der Bediener ist verantwortlich für Unfälle oder Gefahren gegenüber Dritten.

Verhalten im Notfall

Leiten Sie die der Verletzung entsprechend notwendigen Erste Hilfe Maßnahmen ein und fordern Sie schnellst möglich qualifizierte ärztliche Hilfe an. Bewahren Sie den Verletzten vor weiteren Schädigungen und stellen Sie diesen ruhig.

Für einen eventuell eintretenden Unfall sollte immer ein Verbandskasten nach DIN 13164 am Arbeitsplatz griffbereit vorhanden sein. Dem Verbandskasten entnommenes Material ist sofort wieder aufzufüllen. Wenn Sie Hilfe anfordern, machen Sie folgende Angaben

1. Ort des Unfalls
2. Art des Unfalls
3. Zahl der Verletzten
4. Art der Verletzungen

Wartung



Vor allen Arbeiten am Gerät Motor abstellen und Zündkerzenstecker ziehen.

Warten Sie, bis alle rotierenden Teile zum Stillstand gekommen sind und sich das Gerät abgekühlt hat.

Maschine, insbesondere Tank- und Motorbereich, stets sauber halten.

Behandeln Sie alle beweglichen Teile mit einem umweltfreundlichen Öl. Während des Betriebs empfiehlt es sich, die Messer jede Stunde mit geeignetem Schmieröl zu schmieren. Das Öl muss zwischen die Schneidwerkzeuge (bewegliche und feste) und die Einstellfeder gespritzt werden.

Fetten des Mähbalken-Trägerbolzens

Ziehen Sie regelmäßig (alle 10 Betriebsstunden) den Trägerbolzen des Mähbalkens heraus und fetten diesen, um die leichte Bewegung des Balkens zu gewährleisten.

Reparaturen nur von qualifiziertem Fachpersonal durchführen lassen. Nur Originalzubehör und Originalersatzteile verwenden. Nur ein regelmäßig gewartetes und gut gepflegtes Gerät kann ein zufriedenstellendes Hilfsmittel sein. Wartungs- und Pflegemängel können zu unvorhersehbaren Unfällen und Verletzungen führen.

Bei Bedarf finden Sie die Ersatzteilliste im Internet unter www.guede.com.

Symbole



Bedienungsanleitung lesen



Gehörschutz und Schutzbrille tragen!



Festes Schuhwerk tragen!



Schutzhandschuhe tragen!



Achtung!



Warnung vor Schnittverletzung



Während des Betriebs ausreichend Abstand zum Mähmesser halten.



Warnung vor rotierendem Werkzeug



Gefahrenbildzeichen: Maschinenteile nur dann berühren, wenn sie vollständig zum Stillstand gekommen sind
Gefahrenbildzeichen: Maschinenteile nur dann berühren, wenn sie vollständig zum Stillstand gekommen sind



Bedienungsanleitung beachten



Abstand von Personen
Achten Sie darauf, dass sich keine Personen im Gefahrenbereich aufhalten.



Achtung vor herumfliegenden Teilen
(Personen, Tiere, Häuser, Autos)



Vor allen Arbeiten am Gerät Motor abstellen und Zündkerzenstecker ziehen.



Vor Nässe schützen



Packungsorientierung Oben

Von der Gewährleistung ausgeschlossen sind unsachgemäße Anwendungen, wie z. B. Überlastung des Gerätes, Gewaltanwendung, Beschädigungen durch Fremdeinwirkung oder durch Fremdkörper. Nichtbeachtung der Gebrauchs- und Aufbauanleitung und normaler Verschleiß sind ebenfalls von der Gewährleistung ausgeschlossen.

Service

Sie haben technische Fragen? Eine Reklamation? Benötigen Ersatzteile oder eine Bedienungsanleitung? Auf der Homepage der Firma Güde GmbH & Co. KG (www.guede.com) im Bereich Service helfen wir Ihnen schnell und unbürokratisch weiter. Bitte helfen Sie uns Ihnen zu helfen. Um Ihr Gerät im Reklamationsfall identifizieren zu können benötigen wir die Seriennummer sowie Artikelnummer und Baujahr. Alle diese Daten finden Sie auf dem Typenschild. Um diese Daten stets zur Hand zu haben, tragen Sie diese bitte unten ein.

Seriennummer

Artikelnummer

Baujahr

Wichtige Kundeninformation

Bitte beachten Sie, dass eine Rücksendung innerhalb oder auch außerhalb der Gewährleistungszeit grundsätzlich in der Originalverpackung erfolgen sollte. Durch diese Maßnahme werden unnötige Transportschäden und deren oft strittige Regelung wirkungsvoll vermieden. Nur im Originalkarton ist Ihr Gerät optimal geschützt und somit eine reibungslose Bearbeitung gesichert.

Gewährleistung

Die Gewährleistungszeit beträgt 12 Monate bei gewerblicher Nutzung, 24 Monate für Verbraucher und beginnt mit dem Zeitpunkt des Kaufs des Gerätes.


Die Gewährleistung erstreckt sich ausschließlich auf Mängel, die auf Material- oder Herstellungsfehler zurückzuführen sind. Bei Geltendmachung eines Mangels im Sinne der Gewährleistung ist der original Kaufbeleg mit Verkaufsdatum beizufügen.

Inspektions- und Wartungsplan

Regelmäßige Wartungs- periode	Vor jeder Inbetrieb- nahme	Nach 1 Monat	Nach 3 Monaten	Nach 6 Monaten	Nach 12 Monaten	bei Sai- sonende
		25 <<Be- triebsstun- den>>	50 Betriebs- stunden	100 Betriebs- stunden	300 Betriebs- stunden	
Prüfen auf lose Teile	✓					
Exzenter schmieren	✓					
Messerbalken schmieren	✓					
Messerbalken reinigen	Nach jeder Inbetrieb- nahme					
Gehäuse reinigen	Nach jeder Inbetrieb- nahme					

Die entsprechende Wartung im angegebenen Monat oder nach dem Ablauf der vorgegebenen Betriebsstunden durch-
führen - je nach dem, was früher eintritt.

Technical Data

Art. No.....	95181
Cut width	970 mm
Cut depth (adjustable)	20-60 mm
Knife pace	920 Hübe/min.
Dimensions L x W x H	1520x980x1510 mm
 Weight.....	30 kg

Noise and Vibration Information



Sound power level $L_{WA}^{(1)}$ 102 dB (A)



Read and understand the operating instructions before using the appliance. Do it yourself with the controls and the proper use of the device.

Abide by all the safety measures stated in the service manual. Act responsibly toward third parties.

In case of any doubts about connection and operation refer please to our customer center




Caution!

Always keep in mind the respective manual of the attachment (snow plow, choppers, etc.) and the manual of Single-axle tractor GME 6,5 PS

Specified Conditions Of Use

The device is designed for use in / around house, yard, garden, agriculture and forestry, and for ground maintenance.

Respecting technical data and safety precautions.

 **Use the appliance only outside, never use it in confined and bad ventilated areas.**

Do not use this product in any other way as stated for normal use. Not observing general regulations in force and instructions from this manual does not make the manufacturer liable for damages..

Residual risks

Danger of injury !

Please note the operation instructions of attachments

In spite of compliance with all relevant design regulations, dangers may still present themselves when the machine is operated, e.g. work piece parts being thrown off, parts of damaged tools being thrown off, noise emissions, dust emissions.

Safety instructions

Danger of injury !

Never put parts of your body and clothes near rotating parts.

Warning, hot surfaces

Some parts of the appliance get too hot when the appliance is operated. Do not touch any hot parts, e.g. engine and muffler.

Read carefully the operating and maintenance instructions. Familiarise thoroughly with the controls and proper use of the appliance. You need to know how the appliance works and how controls can immediately be switched off.

Never let children work with the appliance. Never let adults work with the appliance unless they have been properly trained.

Keep all persons, especially small children, and pets out of reach of the place of your work.

Being careful prevents slipping or falling, especially when reversing.

Check the ground on which the appliance is going to be used and remove any items that might be caught or thrown off by the appliance.

Wear gloves, protective glasses, closefitting winter clothes and solid shoes with a rough sole when working and providing maintenance.

Do not adjust the appliance when the engine is running (except for settings directly recommended by the manufacturer).

Snow should be removed only after adjusting the machine to the outdoor temperature.

There is a risk of items being thrown off at eyes when working with power appliances.

Protective glasses or a shield should always be used when operating, adjusting or repairing the appliance.

Do not put your hands and legs near the rotating parts. Keep a safe distance from the eject hole.

Be extremely careful when running over or removing snow off brush entrances, footpaths and paths. Be prepared for unexpected risks or moving vehicles.

When you hit a foreign item, switch the engine off, disconnect the cable from the spark plug and check thoroughly the machine for any damage and remove it if necessary – the machine can be put into operation again and worked with now..

If the appliance starts abnormally vibrating, switch the engine off and search for the cause immediately. Generally, vibrations are a warning against operating failure.

Switch the engine off every time you stop operating the appliance, clean the working screw/rotor can/ eject tube and when executing repairs, adjusting and inspecting the appliance.

When cleaning, repairing and checking the appliance, make sure that the working screw/rotor and all moving parts are stopped.

Never use the appliance inside rooms; to be used outdoors only.

Do not overload the appliance.

Disconnect the working screw/rotor drive when the machine is to be transported or when not being used.

Use only extensions and accessories approved by the machine manufacturer (e.g. wheel weights, counter-weight, cabins, etc.).

The machine must only be used when appropriate visibility or good lighting is provided. Stand fast on the ground and hold the handle tight by hands at all times. Walk, never run.

Do not allow anybody to stand on the appliance.

Switch the engine off and unplug it if you are not working with the appliance or when leaving the appliance or adjusting, maintaining or repairing it.

The appliance should only be used when in a perfect state. Carry out a visual inspection before switching the appliance on. Check especially the safety equipment, electrical control elements, power lines and screw couplings for any damage and if they are tightened appropriately. Replace any damaged parts before the appliance is put into operation if necessary.

Put the appliance out of operation and store it in a closed room only after the engine has cooled down.

The engine must necessarily be filled with engine oil before being put into operation for the first time.

Check the oil level whenever the appliance is to be put into operation. Add engine oil if necessary.

Never store the appliance with petrol in the tank inside a building where petrol fumes may potentially get in touch with open fire or sparks.

When the appliance is not going to be used for a long time, store it with an empty tank.

Do not change the controlled engine setting and do not rev the engine up.

Machine-specific safety instructions

Mechanical residual risks

Knife movement

Do not connect the drive for the extension devices before you are ready; by this, you will prevent unintentional and dangerous start of the knives.

⚠ Danger! If you should move the knives with the drive not being connected, immediately stop using the machine and contact an authorised service centre.

Cutting and shearing

Oscillating knives may lead to serious injuries, even separate parts of your body. Protective gloves to be worn at all times. Never touch the knives when in operation.

Getting caught and winding-up

Knives may catch cords, wires or parts of clothes. Remove any undesirable items from the land. Keep an appropriate distance from fences. Wear close-fitting clothes.

Threat from vibrations

A longer time of working with the machine may lead to bodily harm by vibrations. Take regular breaks.

Other risks

Thrown-off items or liquids

Thrown-off stones or soil may lead to injuries. Make sure there are no children or persons or animals in the area of your work and wear personal protection equipment (**minimum distance: 4 metres**)

Requirements for operating staff

The operating staff must carefully read the Operating Instructions before using the appliance.

Qualification

Apart from the detailed instructions by a professional, no special qualification is necessary for appliance using.

Minimum age

The product has been designed to be used by persons over 18 years of age.

If the product is to be used by children below the age of 8 or persons with reduced physical, sensory or mental skills or with a lack of experience and knowledge, they must be supervised or instructed in the safe use of the appliance and understand the resulting risks. Children must not play with the appliance. Cleaning and user maintenance must not be performed by children without supervision.

Training

Using the appliance only requires corresponding training by a professional or the Operating Instructions. No special training is necessary.

The operator is responsible for accidents or risks to third parties.

Emergency procedure

Conduct a first-aid procedure adequate to the injury and summon qualified medical attendance as quickly as possible. Protect the injured person from further harm and calm them down. For the sake of eventual accident, in accordance with DIN 13164, a workplace has to be fitted with a first-aid kit. It is essential to replace any used material in the first-aid kit immediately after it has been used. If you seek help, state the following pieces of information

1. Accident site
2. Accident type
3. Number of injured persons
4. Injury type(s)

Maintenance



Switch the engine off and remove the socket plug before any work on the engine. Wait until all rotating parts have stopped and the appliance has cooled down.

Keep the appliance, especially the tank and engine, clean at all times.

Apply environment-friendly oil to all moving parts.

Refer all servicing to qualified service personnel.

Use only original accessories and original spare parts.

Only a regularly maintained and treated appliance can serve as a satisfactory aid. Insufficient maintenance and care can lead to unforeseen accidents and injuries.

If necessary, a list of spare parts can be found at www.guede.com.

Symbole



Read the Operating Instructions



Wear hearing protection and protective glasses!



Solid shoes to be worn!



Wear protective gloves !



Caution!



Warning against cutting injury



Keep distance of the knives



Warning against rotating tool



Symbols of danger:
Do not touch the machine parts before they have fully stopped



manual note



Keep distance of persons



Respect for loose parts (people, animals, houses, cars)



Switch the engine off and remove the socket plug before any work on the engine.



Protect against humidity



This side up

Service

Do you have any technical questions? Any claim? Do you need any spare parts or operating instructions? We will quickly help you and without needless bureaucracy at our web pages at www.guede.com in the Servicing part. Please help us be able to help you. In order to identify your device in case of claim we need the serial No., product No. and year of production. All this data can be found on the type label. Please enter it here for future reference

Serial No.

Art. No

Year of production

Guarantee

Warranty period of 12 months applies to commercial use and 24 months applies to private use and commences on the day of purchase of the device.

The guarantee solely covers inadequacies caused by material defect or manufacturing defect. Original payment voucher with the sales date needs to be submitted for any claim in the guarantee period.

The guarantee does not cover any unauthorised use such as appliance overloading, use of violence, damage as a result of any unauthorised interference or caused by foreign items. Failing to follow the operating and assembly instructions and common wear are also not included in the guarantee.

Important information for the customer


Please be sure to know that returning the product in or after the warranty period must be made in the original packaging.

Inspection and maintenance plan


Regular servicing period	Before any startup	After 1 month	After 3 month	After 6 month	After 12 month	At the end of the 20 season
		25 Hours of operation	50 Hours of operation	100 Hours of operation	300 Hours of operation	
Check if any parts are not loose	✓					
Lubricate the cam	✓					
Lubricate the knife support	✓					
Clean the knife support	Whenever the machine is put into operation					
Clean the housing body	Whenever the machine is put into operation					

Provide appropriate servicing upon the earlier of the following in the given month or after the specified hours of operation have expired.

Technické údaje

Obj. č.....	95181
Šírka rezu.....	970 mm
Výška rezu (nastaviteľná).....	20-60 mm
Rýchlosť posunu noža.....	920 ťahy/min.
Montážne rozmery L × Š × H.....	1520x980x1510 mm
 Hmotnosť.....	30 kg

Údaje o hlučnosti a vibrácii

 Úroveň akustického výkonu $L_{WA}^{(1)}$	102 dB (A)
--	------------



Používajte zariadenie až vtedy, keď ste si pozorne prečítali návod na obsluhu a porozumeli mu.

Oboznámte sa s ovládacími prvkami a so správnym používaním zariadenia.

Dodržujte všetky bezpečnostné pokyny uvedené v návode. Správajte sa zodpovedne voči iným osobám.

Ak sa vyskytnú pochybnosti o pripojení a obsluhu zariadenia, obráťte sa na zákaznický servis.

Pozor: Zásadne dodržujte aj príslušný prevádzkový návod prídavného zariadenia (napr. snehové radlice, plecie radlice atď.)

Používanie podľa určenia

domu, dvora, na záhrade, v poľnohospodárstve a v lesnom hospodárstve, a ďalej na starostlivosť o tieto zariadenia.

Pri zohľadnení technických údajov a bezpečnostných pokynov.

 **Používajte zariadenie len vonku, nikdy nie v uzatvorených alebo zle vetraných priestoroch.**

Toto zariadenie sa smie používať len podľa jeho určeného účelu použitia. Pri nedodržaní ustanovení zo všeobecne platných predpisov a ďalej ustanovení z tohto návodu nie je možné robiť výrobcu zodpovedným za škody.

Zvyškové riziká

Nebezpečenstvo úrazu!

Dodržujte, prosím, aj prevádzkový návod prídavných, resp. závesných zariadení

Aj napriek dodržiavaniu všetkých dôležitých stavebných predpisov môžu vzniknúť pri prevádzkovaní stroja nebezpečenstvá, napr. odletenie častí súčastí, odletenie častí nástroja pri poškodených nástrojoch, emisia hluku, emisia prachu.

Bezpečnostné pokyny

Nebezpečenstvo úrazu!

Nikdy nepribližujte časti tela alebo odevu do blízkosti rotujúcich dielov zariadenia.

Nebezpečenstvo popálenia

Niektoré časti stroja sa pri prevádzke zahrievajú a sú veľmi horúce. Nedotýkajte sa horúcich častí, napr. motora a tlmíča výfuku.

Pozorne si prečítajte návod na prevádzku a údržbu. Oboznámte sa dôkladne s ovládacími zariadeniami a so správnym používaním zariadenia. Musíte vedieť, ako zariadenie pracuje, a ako rýchlo je možné vypnúť ovládacie zariadenie.

Nikdy nenechávajte pracovať so zariadením deti.

Nikdy nenechávajte pracovať so zariadením dospelé osoby bez riadneho poučenia.

Nepúšťajte do pracovnej oblasti žiadne osoby, najmä malé deti a domáce zvieratá.

Buďte opatrní, aby ste sa nepošmykli alebo nespadli, najmä keď pracujete pospiatky.

Skontrolujte terén, na ktorom sa zariadenie používa, a odstráňte všetky predmety, ktoré môže zariadenie uchopiť a vymrštiť von.

Pri práci alebo údržbe noste rukavice, ochranné okuliare, tesne priliehavý zimný odev a pevné topánky s protišmykovou podrážkou.

Keď stroj beží, nevykonávajte žiadne nastavenia (výnimkou sú nastavenia, ktoré boli priamo odporúčané výrobcom).

Pri extrémnych teplotných rozdieloch nechajte krátko stroje prispôbiť sa teplote prostredia.

Prevádzka každého stroja s motorových pohonom môže mať za následok vymrštenie cudzích telies do očí.

Počas prevádzky alebo pri nastavovaní alebo oprave vždy noste ochranné okuliare alebo ochranu očí.

Nedávajte ruky alebo nohy do blízkosti alebo pod rotujúce diely. Zostaňte vždy mimo rozsahu vyhadzovacieho otvoru.

Buďte extrémne opatrní, keď pracujete na štrkových príjazdových cestách, chodníkoch alebo uliciach alebo keď ich križujete, a zostaňte ostražití s ohľadom na skryté nebezpečenstvá alebo prevádzku.

Keď narazíte na nejaké cudzie teleso, vypnite motor, odpojte kábel od zapalovacej sviečky, dôkladne prezrite stroj na akékoľvek poškodenie, a skôr ako stroj opäť uvediete do prevádzky a budete s ním pracovať, opravte poškodenie.

Ak by stroj začal abnormálne vibrovať, vypnite motor a okamžite sa snažte zistiť príčinu. Vibrácie sú vo všeobecnosti varovaním pred prevádzkovou poruchou.

Vypnite motor vždy, keď chcete opustiť prevádzkovú pozíciu, skôr ako budete odstraňovať zo skrine obežného kolesa alebo kanálu vyhadzovača (sklzu) zanesenie, a keď budete vykonávať opravy, nastavenie alebo prehliadky.

Pri čistení, opravách alebo kontrolách zaistíte, aby sa zastavil naberač/obežné koleso a všetky pohyblivé diely.

Zariadenie nikdy neprevádzkujte v miestnostiach, ale výhradne vonku.

Nepreťažujte výkon stroja.

Nikdy neprevádzkujte stroj pri vysokých dopravných rýchlostiach na klzkých povrchoch. Buďte opatrní pri jazde dozadu/cúvaní.

Keď sa bude stroj prepravovať alebo sa nebude používať, prerušte prívod prúdu k naberaču/obežnému kolesu.

Používajte len také prídavné zariadenia, ktoré boli schválené výrobcom stroja (ako napríklad vyvažovacie závažia kolesa, protizávažia, kabíny atď.).

Nikdy neprevádzkujte stroj bez dobrého výhľadu alebo osvetlenia. Uistite sa vždy o bezpečnosti chôdze a pevne uchopte držadlá. Chodte; nikdy nebehajte.

Nedovoľte, aby s vami jazdili na zariadení iné osoby.

Keď so zariadením nebudete pracovať, budete ho chcieť opustiť, alebo keď budete vykonávať nastavovacie, údržbárske alebo opravárske práce, vypnite motor a vyťahnite sieťovú zástrčku.

Prevádzkujte zariadenie len v bezchybnom stave. Pred každým prevádzkovaním vykonajte vizuálnu kontrolu. Skontrolujte najmä bezpečnostné zariadenia, elektrické ovládacie prvky, elektrické káble a skrutkové spoje na poškodenie a pevné dosadenie. Pred prevádzkou vymeňte prípadne poškodené diely.

Pred odstavením zariadenia v uzatvorených priestoroch nechajte vychladnúť motor.

Pred prvým uvedením do prevádzky sa musí motor bezpodmienečne naplniť motorovým olejom.

Pred každým uvedením do prevádzky skontrolujte stav oleja. Prípadne doplňte motorový olej.

Nikdy neukladajte stroj s benzínom v nádrži vnútri budovy, v ktorej by prípadne mohli prísť výpary benzínu do styku s otvoreným ohňom alebo iskrami.

Pri dlhšom skladovaní stroja musí byť palivová nádrž prázdna.

Nemeňte nastavenie regulátora motora a nepretáčajte ho.

Bezpečnostné pokyny špecifické pre prístroj

Mechanická zvyškové nebezpečenstvá

Pohyb nožov

Aby ste zabránili nechcenému a nebezpečnému spusteniu nožov, pripojte pohon pre prídavné zariadenia až vtedy, keď budete pripravení.

⚠ Nebezpečenstvo! Ak by sa nože pohybovali pri neprípojení pohone, okamžite zastavte používanie a obráťte sa na autorizovaný zákaznícky servis.

Rezanie a odrezávanie

Oscilujúce nože môžu viesť k ťažkým úrazom porezaním, resp. k odrezaniu častí tela. Noste vždy ochranné rukavice a nikdy nesiahajte do bežiacich nožov.

Zachytenie a navinitie

Nože môžu zachytiť šnúry, drôty alebo časti odevu. Prehľadajte pozemok na príslušné cudzie telesá, dodržujte vzdialenosť od plotov a noste tesne priliehavý odev.

Mechanické zvyškové nebezpečenstvá

Ohrozenie vibráciami

Vibrácie pri dlhšej práci so strojom môžu viesť k zdravotným ťažkostiam. Robte pravidelné prestávky.

Ostatné nebezpečenstvá

Vymršťované predmety alebo kvapaliny

Vymršťované kamene alebo zemina môžu viesť k úrazom. Dávajte pozor, aby sa v pracovnej oblasti nezdržovali ani deti ani osoby alebo zvieratá, a noste osobné ochranné prostriedky. (minimálna vzdialenosť: 4 metre)

Požiadavky na personál obsluhy

Pracovník obsluhy si musí pred použitím zariadenia pozorne prečítať návod na obsluhu a porozumieť mu.

Kvalifikácia

Okrem podrobnej inštrukčie odbornou osobou nie je na používanie zariadenia nutná žiadna špeciálna kvalifikácia.

Minimálny vek

Výrobok je určený na použitie osobami vo veku od 18 rokov.

Ak by výrobok mali používať deti vo veku od 8 rokov alebo osoby s obmedzenými fyzickými, zmyslovými alebo duševnými schopnosťami, alebo s nedostatkom skúseností a znalostí, musia mať odborný dohľad alebo musia byť poučené o bezpečnom používaní prístroja, a pochopiť z toho plynúce riziká. Deti sa nesmú hrať s prístrojom. Čistenie a používateľskú údržbu nesmú vykonávať deti bez dozoru.

Školenie

Používanie zariadenia vyžaduje iba príslušnú inštrukčie odbornou osobou, resp. návod na obsluhu. Nie je nutné žiadne špeciálne školenie.

Pracovník obsluhy je zodpovedný voči tretím osobám za úrazy alebo riziká.

Správanie v prípade núdze

Zaveďte úrazu zodpovedajúcu potrebnú prvú pomoc a vyzvite čo možno najrýchlejšie kvalifikovanú lekársku pomoc. Chráňte zraneného pred ďalšími úrazmi a upokojte ho.

Pre prípadnú nehodu musí byť na pracovisku vždy poruke lekárnička prvej pomoci podľa DIN 13164. Materiál, ktorý si z lekárničky vezmete, je potrebné ihneď doplniť. Ak požadujete pomoc, uveďte tieto údaje:

1. Miesto nehody
2. Druh nehody
3. Počet zranených
4. Druh zranenia

Údržba



konektor zapalovacej sviečky. Počkajte až sa všetky rotujúce diely zastavia, a zariadenie vychladne.

Stroj udržiavajte neustále čistý, najmä oblasť nádrže a motora.

Ošetrte všetky pohybujúce sa diely ekologicky neškodným olejom.

Opravy prenechajte len kvalifikovanému odbornému personálu.

Používajte len originálne príslušenstvo a originálne náhradné diely.

Len pravidelne udržiavané a dobre ošetrované zariadenie môže byť uspokojivým pomocným prostriedkom.

Nedostatočná údržba a ošetrovanie môže viesť k nepredvídateľným nehodám a úrazom.

V prípade potreby nájdete zoznam náhradných dielov na internete, na www.guede.com.

Symbole



Prečítať si návod na obsluhu



Noste ochranné okuliare!
Používajte ochranu sluchu!



Nosiť pevnú obuv!



Nosiť ochranné rukavice!



Pozor!



Varovanie pred porenáním



Počas prevádzky udržiavajte dostatočnú vzdialenosť od nožovej lišty.



Varovanie pred rotujúcim nástrojom



Symbole nebezpečenstva: Časť stroja sa dotýkajte len vtedy, keď sa úplne zastaví. Symbol nebezpečenstva: Časť stroja sa dotýkajte len vtedy, keď sa úplne zastaví.



Dodržujte návod na obsluhu



Odstup osôb
Dbajte na to, aby sa v oblasti nebezpečenstva nezdržovala žiadna osoba.



Pozor pred poletujúcimi dielmi (osoby, zvieratá, domy, autá)



Pred všetkými prácami na zariadení vypnite motor a vyťahnite konektor zapalovacej sviečky.



Chrániť pred mokrom



Orientácia balenia nahor

Servis

Máte technické otázky? Reklamáciu? Potrebujete náhradné diely alebo návod na obsluhu? Na domovskej stránke firmy Güde GmbH & Co. KG (www.guede.com) Vám v časti servis rýchlo a nebyrokraticky pomôžeme ako ďalej. Pomôžte nám, prosím, pomôcť Vám. Na identifikáciu Vášho zariadenia v prípade reklamácie potrebujeme číslo série a číslo výrobku a rok výroby. Všetky tieto údaje nájdete na typovom štítku. Aby ste mali tieto údaje vždy poruke, zapíšte si ich nižšie.

Číslo série

Číslo výrobku

Rok výroby.

Dôležité informácie pre zákazníka

Upozorňujeme, že vrátenie počas záručnej lehoty alebo i po záručnej lehote je potrebné zásadne vykonať v originálnom obale. Týmto opatrením sa účinne zabráni zbytočnému poškodeniu pri doprave a často spornému vybaveniu. Prístroj je optimálne chránený len v originálnom obale, a tým je zaistené plynulé spracovanie.

Záruka

Záručná lehota je 12 mesiacov pri priemyselnom použití, 24 mesiacov pre spotrebiteľa a začína dňom nákupu prístroja.

Záruka sa vzťahuje výhradne na nedostatky spôsobené chybou materiálu alebo výrobnou chybou. Pri reklamácií v záručnej lehote je potrebné priložiť originálny doklad o kúpe s dátumom predaja.

Do záruky nepatrí neodborné použitie, ako napr. preťaženie prístroja, použitie násilia, poškodenie cudzím zásahom alebo cudzími predmetmi, nedodržanie návodu na použitie a montáž a normálne opotrebenie.

Plán prehliadok a údržby

Pravidelná perióda údržby	Pred každým uvedením do prevádzky	Po 1 mesiacoch	Po 3 mesiacoch	Po 6 mesiacoch	Po 12 mesiacoch	Na konci sezóny
		20 Prevádzkových hodiny	50 Prevádzkových hodiny	100 Prevádzkových hodiny	300 Prevádzkových hodiny	
Skontrolujte voľné časti	✓					
Namažte výstredník (excenter)	✓					
Namažte nožovú lištu	✓					
Vyčistite nožovú lištu	Po každom vyradení z prevádzky					
Vyčistite teleso stroja	Po každom vyradení z prevádzky					

Príslušnú údržbu vykonávajte v uvedenom mesiaci alebo po uplynutí predpísaných prevádzkových hodín – podľa toho, čo nastane skôr.

EG-Konformitätserklärung

Hiermit erklären wir, dass die nachfolgend bezeichneten Geräte aufgrund ihrer Konzipierung und Bauart sowie in den von uns in Verkehr gebrachten Ausführungen den einschlägigen, grundlegenden Sicherheits- und Gesundheit-sanforderungen der EG-Richtlinien entsprechen.

Bei einer nicht mit uns abgestimmten Änderung der Geräte verliert diese Erklärung Ihre Gültigkeit.

EC-Declaration of Conformity

We, hereby declare the conception and construction of the below mentioned appliances correspond - at the type of construction being launched - to appropriate basic safety and hygienic requirements of EC Directives.

In case of any change to the appliance not discussed with us the Declaration expires.

Balkenmäher | Bar mower | Lištová Kosačka

#95181

Einschlägige EG-Richtlinien | Appropriate EU Directives | Vyhlásenie o Zhode EÚ

2006/42/EC

VYHLASENIE O ZHODE EÚ

Týmto vyhlasujeme my, že koncepcia a konštrukcia uvedených prístrojov vo vyhotoveniach, ktoré uvádzame do obehu, zodpovedá príslušným základným požiadavkám smerníc EÚ na bezpečnosť a hygienu. V prípade zmeny prístroje, ktorá s námi nebola konzultovaná, ztráca toto prohlásení svoju platnosť



Güde GmbH & Co. KG
Birkichstraße 6
74549 Wolpertshausen
Germany

Wolpertshausen, 2013-03-19

Joachim Bürkle,
GÜDE GmbH & Co. KG,
Birkichstrasse 6, 74549 Wolpertshausen,
Germany

Helmut Arnold

Technische Dokumentation | Technical documentati-
on | Technická dokumentácia

Geschäftsführer | Managing Director | konateľ

GÜDE GmbH & Co. KG

Birkichstrasse 6
74549 Wolpertshausen
Deutschland

Tel.: +49-(0)7904/700-0

Fax.: +49-(0)7904/700-250

eMail: info@guede.com

www.guede.com

