



**Bacto<sup>®</sup>  
Protect**



DEUTSCH

ENGLISH

## Gebrauchsanweisung Instruction manuel

### SB 113 BACTO<sup>®</sup> PROTECT & SB 113 H BACTO<sup>®</sup> PROTECT

Kunststofftränkebecken mit durchgängiger hygiene-  
verbessernder Wirkung der Tränkeschale.

Plastic drinking bowl with hygienic improving  
characteristic of the drinking basin.

**Achtung:**

Bei der Variante **SB 113 H** werden nur  
Heizkabel des Typen **HK SB RBH** verbaut.  
Diese Heizkabel besitzen eine  
integrierte Rohrbegleitheizung!

**Attention:**

This basin only has a heating cable type  
HK SB RBH.  
This cable has a built-in heating cable pipe  
heater !





Die  **Bacto<sup>®</sup>  
Protect** Serie

**Die Tränke- und Fütterungstechnik mit hygieneverbessernder  
Eigenschaft aus dem Hause Lister**

Wasser ist bekanntlich für alle Lebewesen das wichtigste Nahrungsmittel, welches in ausreichender Menge und bester Qualität zur Verfügung stehen muss.

Die Qualität des Trinkwassers kann jedoch durch verschmutzte Rohrleitungen, aber auch durch verschmutzte, mit Bakterien und Keimen kontaminierte Tränken erheblich verschlechtert werden.

Gerade bei Tiertränken und Futtertrögen sammeln sich z.B. durch den Speichel der Tiere und durch Futterreste Bakterien und Keime, die sich dort ungehindert vermehren können.

Hier setzt unsere Serie „BACTO-Protect“ an. Die Produkte dieser Serie sind aus einem speziellen Kunststoff gefertigt, welcher hygieneverbessernde Eigenschaften aufweist.

Ein Vorteil dieser Produkte liegt darin, dass die Eigenschaft im gesamten Kunststoffgefüge vorhanden ist, so dass diese selbst bei beschädigten Oberflächen noch gegeben ist.

Falls die Tränken während des Betriebes stark verschmutzen (Heureste, Staub, o.ä.), sollten diese Verschmutzungen regelmäßig entfernt werden, um die hygieneverbessernde Eigenschaft optimal zu unterstützen und die Wirksamkeit zu erhalten.

## Montagehinweise:

- Bei der Montage sind die Vorschriften gemäß DIN 1988 und DIN EN 1717 (Schutz des Trinkwassers) zu berücksichtigen.
- Das Ventil ist für einen Wasserleitungsdruck von max. 5 bar ausgelegt. Beträgt der Wasserdruck mehr als 5 bar, muss in jedem Fall zur Vermeidung von Störungen ein Druckminderventil verbaut werden. Der optimale Betriebsdruck der Tränkebecken liegt bei ca. 3 bar.
- Bei Rohrmontage die Lister-Befestigungslaschen (siehe Zubehör) verwenden.
- Sofern das Tränkebecken mit Brunnenwasser betrieben wird, ist unbedingt darauf zu achten, dass das Wasser sauber und frei von Schwebeteilchen ist, da ansonsten die Funktion des Ventils nicht gewährleistet ist. Bei unsauberem Wasser ist eine entsprechende Filtereinheit (Sedimentfilter, 5 - 20µ / Eisenfilter / Aktivkohlefilter) einzusetzen.
- Beim Anschluss der Zuleitungen zu den Becken auf Sauberkeit achten. Es dürfen sich im Rohrsystem keine Rückstände (z.B. Metallspäne, Sand, Ablagerungen) befinden. Das Rohrsystem ggf. vor der ersten Inbetriebnahme gründlich spülen. Leitungen gut entlüften!
- Der Stopfen (Pos.9) muss eingedichtet werden. Zum Eindichten des Stopfens und der Zuleitung empfehlen wir Gewindedichtfaden (z.B. Loctite 55). Es darf kein Hanf verwendet werden!
- Bei Heizkabeln mit integrierter Rohrbegleitheizung (RBH) ist eine der beiden Kabel (Kabel ohne Typenschild) mit einer zweiten Heizzone versehen, mit der zusätzlich zum Becken auch die Rohrzuleitung beheizt wird. Bei der Montage dieser Heizkabel können beide Kabelzuleitungen um die Rohrzuleitung gewickelt werden. Hierbei ist darauf zu achten, dass die beheizte Rohrlänge mindestens 1m und maximal 2m beträgt. Die restlichen 40cm der Kabelenden sind unbeheizt und dienen dem elektrischen Anschluß. (siehe nebenstehendes Installationsschema)
- Ein optimales Ergebnis wird erreicht, wenn das verlegte Kabel zusätzlich mit Aluminiumklebeband fixiert & isoliert wird, bevor die Rohre mit handelsüblichem Schaumstoff gedämmt werden.
- Zur Brandverhütung muss die Frostschutzheizung einen Mindestabstand von 30mm zu entflammaren Stoffen haben.
- Eine feuerbeständige Isolierung aus Mineralwolle oder Schaumstoff muss aufgebracht werden.
- Schützen Sie die Heizleitung gegen scharfe Kanten, Öl und Hitze.
- Bitte vor Beginn des Heizbetriebs die Frostschutzheizung auf mögliche Schäden hin überprüfen.
- Zum Schutz der Kabel und Isolierung vor Verbiss empfehlen wir unseren Verbißschutz (siehe Zubehör)
- Nicht beheizte Tränkebecken und Wasserleitungen müssen bei niedrigen Temperaturen vor Frost geschützt werden, um Schäden zu vermeiden.

## Isolation der Rohrleitung

Zur Wärmedämmung der über Heizkabel beheizten Zuleitungen empfehlen wir handelsübliche Schaumstoffisolierung (z.B. Armacell / Armaflex).

Die in Abhängigkeit zum Rohrdurchmesser empfohlenen und einzuhaltenden Dämmstärken sind der folgenden Tabelle zu entnehmen:

<b>Dämmung der beheizten Rohre nach ENEC.</b>						
Folgende Dämmstärken sind einzuhalten:						
Rohrgröße (Zoll)	1/2	3/4	1	1 1/4	1 1/2	
NW (mm)	15	20	25	32	40	
Dämmung * (mm)	20	20	30	30	40	
						*WLG 040
Mindestens 80°C temperaturbeständig						

**Je enger das Heizkabel um die Zuleitung gewickelt wird, desto geringer sollte die Dämmschicht gestaltet sein.** Wird beispielsweise der 2m RBH-Heizbereich auf nur 1m Rohrlänge verteilt, so empfehlen wir, das Kabel lediglich mit Alu 88 Klebeband (13-0500100) zu fixieren um eine Überhitzung der Rohre zu vermeiden.

Hierbei sind jedoch immer die örtlichen Gegebenheiten zu berücksichtigen und die Dämmschicht entsprechend anzupassen!

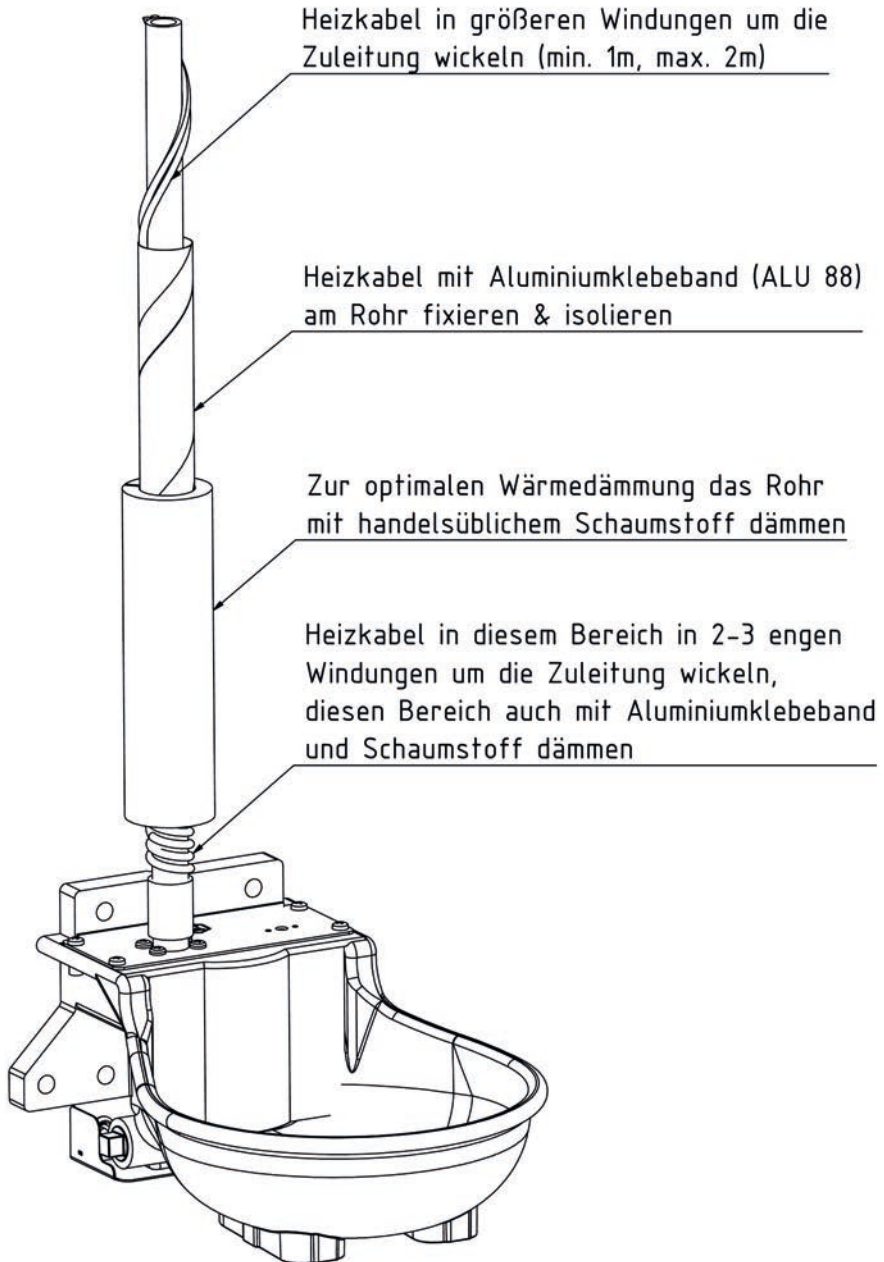
Bitte beachten Sie, dass die Unterseite der Becken, insbesondere der Thermostatbereich keinesfalls durch Bauschaum, gedämmter Beplankung, o.ä. isoliert wird!

**In diesen Bereichen darf sich keine Wärmedämmung befinden!**

Von unseren Vorgaben abweichende Installationen oder größere Dämmschichtdicken können zu Fehlfunktionen der Tränkeanlage / Heizleitungen führen und bedeuten den Verlust der Garantie- und Gewährleistungsansprüche!

Die Heizleitung ist ausschließlich zur Beheizung von Wasserrohrleitungen bestimmt. Kunststoffrohre sind vor der Montage mit Aluminiumfolie zu umwickeln. Es dürfen nur Kunststoffrohre verwendet werden, die auch Warmwasser-geeignet sind.

## Installationschema



# Bedienungsanleitung:

## Sicherheitsvorschriften

Bewahren Sie diese Information gut auf.

Diese Sicherheitsvorschriften enthalten grundlegende Hinweise, die bei der Installation, Bedienung und Wartung zu beachten sind.

## 1. Allgemeine Hinweise

- 1.1 Verwenden Sie das Tränkebecken ausschließlich zu dem Zweck, der dafür in der Bedienungsanleitung beschrieben ist.
- 1.2 Das Tränkebecken darf nur an eine vorschriftsmäßig installierte Elektroanlage angeschlossen werden. Defekte Elektro-Installationen können zu einem elektrischen Schlag oder zu einem Kurzschluss führen. Zum bestmöglichen Schutz von Personen, Tieren und Einrichtungen wird grundsätzlich ein Fehlerstromschutzschalter (30 mA) vorgeschrieben.  
Beachten Sie die einschlägigen Vorschriften Ihres Landes.
- 1.3 Das Heizkabel HKSB 24V / 45 RBH darf nur über einen Kleinspannungstrafo nach DIN EN 61558-1 mit max. 24 Volt betrieben werden.
- 1.4 Das Heizkabel HKSB 230V / 45W RBH wird direkt an das Stromnetz angeschlossen (z.B. Verteilerkasten) Alternativ kann auch ein handelsüblicher Schukostecker an die Kabelenden montiert werden. Die Erdung des Kabels darf nicht erfolgen, da es sich um ein Produkt der Schutzklasse II handelt (doppelt isoliert, kein Erdleiter vorhanden)
- 1.5 Wir empfehlen generell, die Heizkabel nicht zu kürzen.  
Für den Fall, dass die Kabel gekürzt werden sollen, darf dies ausschließlich bei Kabeln ohne zusätzlichen Rohrbegleitheizbereich (Type RBH) und nur durch eine autorisierte Elektrofachkraft erfolgen! Hierbei ist darauf zu achten, dass das Kabel maximal bis 30cm vor der Tränke gekürzt werden darf! Bitte beachten Sie, dass Sie hierbei auf eigene Gefahr handeln und jeglicher Garantieanspruch erlischt!
- 1.6 Wartungs- und Reinigungsarbeiten dürfen nur bei ausgeschalteter Elektroanlage durchgeführt werden.
- 1.7 Halten Sie Kinder und gebrechliche Personen von der Tränkeanlage fern.
- 1.8 Setzen Sie die Heizleitung niemals in der Nähe von explosiven Stoffen, Gegenständen oder Gasen ein.
- 1.9 Beim Frostschutz schaltet der dafür vorgesehene Thermostat bei +5°C ein. Eine relativ große Schalthysterese sichert die Erwärmung des gesamten Rohrbereiches. Erst beim Überschreiten von +15°C wird die Energiezufuhr vom Thermostaten wieder unterbrochen. Zugunsten einer langen, ungestörten Betriebsdauer des Thermostaten reduziert diese Hysterese zugleich die Schalthäufigkeit.

## 2. Bestimmungsgemäße Verwendung

- 2.1 Verwendungszweck  
Das Tränkebecken ist ausschliesslich zum Tränken von Tieren bestimmt.  
Andere Verwendungszwecke sind ausdrücklich untersagt.
- 2.2 Technische Daten  
Typenbezeichnung: SB 113 H/230 RBH Bacto Protect  
SB 113 H/24 RBH Bacto Protect  
Anschlussspannung: s. Typenschild  
Leistung: s. Typenschild

Schutzklasse:	II (doppelt isoliert)
Breite:	240 mm
Tiefe:	340 mm (Ausladung von der Wand)
Befestigungslochabstand (B x H)	100 (180) x 100
Anschluss:	R 3/4" (Außengewinde)
Gewicht:	ca. 1,6 kg

### 3. Inbetriebnahme

#### 3.1 Montage der Tränke

- Das Ventil ist für einen Wasserleitungsdruck bis ca. 5 bar geeignet.
- Bei einem Wasserdruck über 5 bar muss zur Vermeidung von Störungen ein Druckminderventil eingebaut werden. Die günstigste Einstellung des Druckminderventils liegt bei ca. 3 bar.
- Bei Rohrmontage bitte Lister-Befestigungslaschen verwenden.
- Für Tränkeanlagen, insbesondere bei Beheizung von Wasserleitungen, sollte ein Überdruck-Sicherheitsventil installiert werden.
- Gewinde der Anschlussleitung und Blindstopfen des Tränkebeckens nur mit geringem Dichtband versehen.
- Wasseranschlussleitung, Blindstopfen und Ventil nur handfest einschrauben.
- Bei Anschluss der Wasserleitung zu den Becken auf Sauberkeit achten (keine Rückstände wie Metallspäne, Sand etc. im Rohr).
- Wasserleitung gut entlüften!

#### 3.2 Bedienungshinweise und Kontrollen

Der unsachgemäße Gebrauch von elektrischen Geräten, insbesondere Tierzuchtgeräten, ist mit Gefahren verbunden! Beachten Sie daher vor Inbetriebnahme der beheizbaren Tränke folgende unfallvermeidende Maßnahmen:

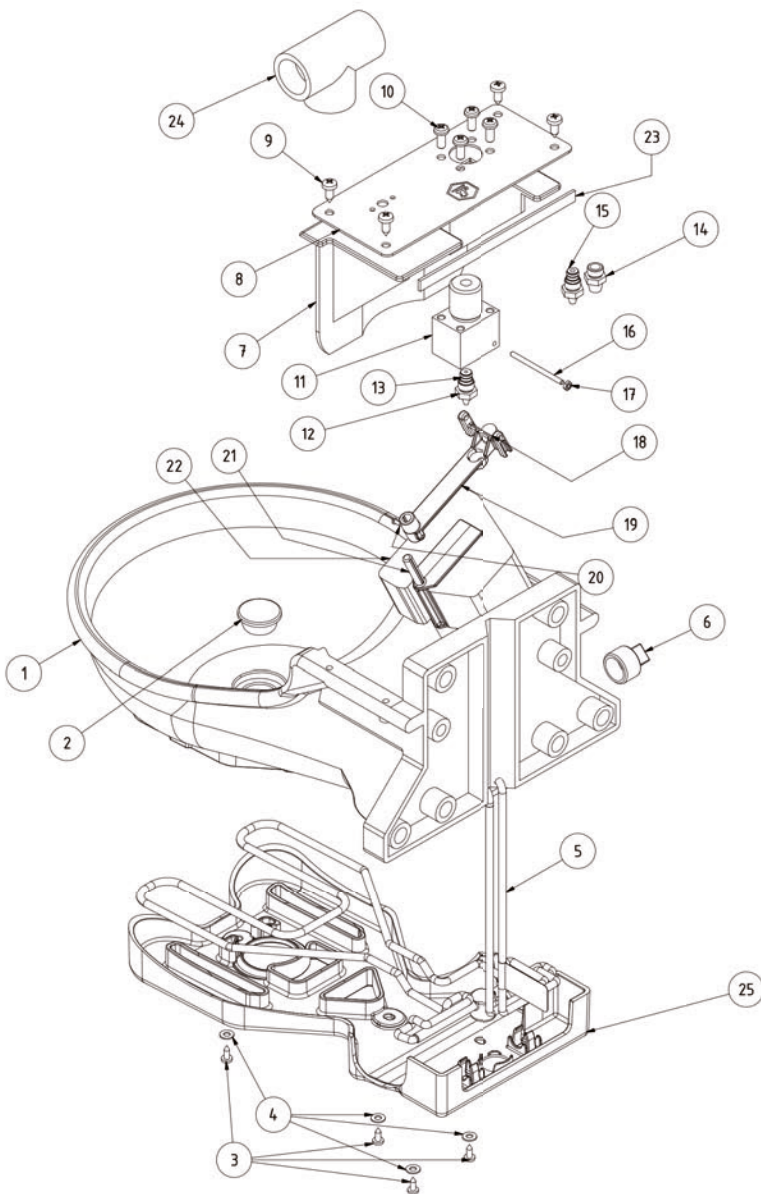
- Die Voltzahl des Typenschildes und der Netzspannung müssen übereinstimmen.
- Achtung: Das Tränkebecken SB 113 H/24 RBH darf nur über einen Sicherheits-Kleinspannungstrafo mit max. 24 Volt betrieben werden.
- Sämtliche Installations-, Reparatur- und Wartungsarbeiten sind ausschließlich von autorisiertem Fachpersonal auszuführen.
  - Das Anschlusskabel muss so verlegt werden, dass es von den Tieren nicht erreicht werden kann.
  - Das Anschlusskabelende (Stecker oder Verteilerdose) muss jedoch für den Benutzer leicht zugänglich sein.
  - Das Gerät ist von Staub und Verunreinigungen freizuhalten.
  - Reinigen Sie das Gerät nur mit einem weichen Lappen oder mit einem mit Seifenwasser befeuchtetem Tuch. Dieses sollte frei von Benzin oder Lösungsmittel sein, da diese den Kunststoff angreifen oder beschädigen können.
  - Überprüfen Sie in regelmäßigen Abständen Ihre Tränkeanlage; beschädigte Geräte oder Zuleitungen dürfen nicht verwendet werden.
  - Schalten Sie die Tränkeanlage während der nicht beheizten Zeit (z.B. Sommer) stromlos.

### Konformitätserklärung

Dieses Gerät ist konform mit den Anforderungen folgender EU-Richtlinien: 2006/95/EG



# Einzelteile - Übersicht



Nummer	Bezeichnung	Artikelnummer	Anzahl
1	Tränkebecken SB112/113H Bacto	09-0997015	1
2	Ablass-Stopfen Ø22,4mm	09-0060017	1
3	Blechschrabe, ISO 7049 - ST3,5 x 9,5 - C - H, rostfrei	9035009562081	2
4	Unterlegscheibe, DIN 125 - A 4,3, rostfrei	9004000007081	2
5	Heizkabel für SB 112/113 H	siehe Hauptkatalog	1
6	Stopfen 1/2", weiß	09-0096308	1
7	Abdeckung SB 112/113 schwarz	090061067	1
8	Abdeckblech SB 113 - 3/4"	090061075	1
9	Blechschrabe, ISO 7049 - ST4,8 x 13 - C - Z, rostfrei	9048001362081	4
10	Flachkopfschrabe, ISO 7045- M5 x 12 - 4.8 - Z, rostfrei	9005001201081	
11	Ventilkörper SB 113 - 3/4" Außengewinde	090061051	1
12	Düse SB 112/113 Normaldruck 3-5 bar	090061053	1
13	O-Ring 5x1,75	09-1095111	2
14	Düse SB 112/113 - Niederdruck bei Fassanbautränken	090061085	1
15	Düse SB 112/113 - Niederdruck bis 3 bar	090061055	1
16	Achse SB 112/113	090061057	1
17	STM Stopfmutter, DIN 934 - M3, rostfrei	9003000047081	2
18	Dichtung	090061072	1
19	Schwimmerhebel SB 112/113	090061068	1
20	Blechschrabe, ISO 7049 - ST2,2 x 6,5 - C - Z	9022006562081	1
21	Schwimmerhalter SB 112/113	090061070	1
22	Schwimmer SB 112/113	090061065	1
23	Dichtband für SB 112/113 Becken/Abdeckung	090061090	1
24	3/4" T-Stück für Beckenvariante ZPS	09-0051060	1
25	Heizkabelabdeckung SB 112 / 113	09-0075052	1
--	Komplette Ventilgruppe	09-0076000	

## Zubehör

- Befestigungslaschen: 34-0108000
- Verbisschutz: 34-1097100
- Heizkabelnachsatz 230 V: 00-0075154
- Heizkabelnachsatz 24 V (Trafo erforderlich) 00-0075164

## Austausch der Düsen

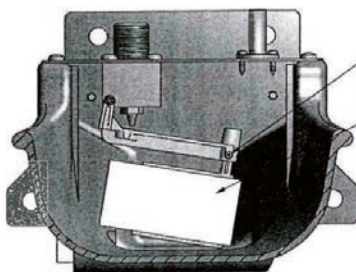
- Das Ventil kann über den Tausch der Düsen an den örtlichen Wasserdruck angepasst werden. Von Werk aus ist die kleine Düse Ø2mm verbaut (Pos. 16, geeignet bis max. 5 bar Wasserdruck).
- Bei niedrigen Wasserdrücken bis max. 3 bar kann die größere Düse Ø3mm (Pos.18) verwendet werden.
- Bei der Verwendung des Beckens zusammen mit z.B. einem Wassertank, bei dem nur ein sehr geringer Wasserdruck (bis ca. 0,5 bar) vorhanden ist, kann die größte Düse Ø6,5mm (Pos. 17) verbaut werden.

**ACHTUNG:** Diese Düse verfügt über keine integrierte Dichtung und muss mit Teflonband oder Gewindedichtfaden (z.B. Loctite 55) manuell eingedichtet werden.

- Zum Austauschen der Düsen ist die komplette Ventilbaugruppe inkl. Abdeckung (Pos. 10 & 11) aus dem Becken auszubauen, der Ventilkörper (Pos.14) von der Abdeckung zu lösen (4 Schrauben, Pos.13 entfernen) und die Ventildüse im Ventilgehäuse zu tauschen.

## Schwimmereinstellungen

Einstellung der Füllhöhe



zum Einstellen der Füllhöhe diese Schraube lösen

zur Erhöhung des Wasserstandes Schwimmer nach oben schieben  
zur Senkung des Wasserstandes Schwimmer nach unten schieben

dann mit der Schraube wieder fixieren

5047 / Lüdenscheid

Telefon 0 23 51 / 10 60-0

Telefax 0 23 51 / 10 60-58

Internet [www.lister.de](http://www.lister.de)

E-Mail [info@lister.de](mailto:info@lister.de)

# The **Bacto<sup>®</sup> Protect** Series

## **The drinking and feeding technology with hygienic improving characteristic made by company Lister GmbH**

ENGLISH

It is well known water is the most important nourishment for all living beings. Therefore it must be available in sufficient quantity and best quality.

However, the quality of drinking water can seriously be degraded due to polluted pipelines but also by polluted drinking bowls which are contaminated with bacteria and germs.

Especially at animal drinking bowls and troughs bacteria and germs gather and reproduce undisturbed e.g. due to saliva of animals and due to uneaten food.

This is where our series "Bacto-Protect" takes place. The products of this series are made of a special plastic which has hygienic improving characteristics.

An advantage of these products is that the hygienic improving characteristics are present in the whole structure of the plastic so that the functionality is still given even in case the surface might be damaged.

The drinking bowls should be cleaned in regular intervals especially if they get heavily polluted during operation (remnants of hay, dust or similar things). This should be done in order to support the hygienic improving characteristics in an optimal way and to maintain the high effectiveness.

# Instructions for Mounting:

- For mounting, the rules and regulations according to DIN 1988 / DIN EN 1717 (protection of potable water) have to be respected.
- The valve is suitable for a water pipe pressure of up to ca. 5 bar. If the water pressure is more than 5 bar, to avoid dysfunction it may be useful to mount a pressure-relief valve. The ideal setting of a pressure-relief valve is at ca. 3 bar.
- For pipe mounting use the Lister fixing attachments.
- When using well water pay attention that the water is clean and free of floating particles otherwise the functioning of the valves is not guaranteed. For impure water add a corresponding filter unit (sediment filter, 5-20 $\mu$  / iron filter / activated carbon filter).
- When connecting pipes to the drinkers pay attention to cleanliness (no residues of metal spill, sand, deposits etc. inside the pipe). If necessary, bleed the pipe system before the first start thoroughly flushing out the pipes!
- The stopper has to be sealed!. For sealing the plug and the lead we recommend Thread Pipe Sealant (Loctite 55). Never use hemp!
- Using heating cables with integrated pipe trace heating (RBH) one of the two cables (the cable without a type plate / name plate) is equipped with a second heating zone. This second heating zone is used to heat the supply pipe in addition to the basin itself. Both cable leads can be wrapped around the supply pipe during the assembly of such heating cables. Here it is to be made certain that the heated pipe length should be at least 1 m and no more than 2 m maximum length. The remaining 40 cm of the cable ends are unheated and used for the electrical connection. (see following installation diagram)
- Ideal results will be obtained when the installed cable will additionally be fixed with an adhesive aluminium tape and be insulated.
- The frost protection heating must have a minimum distance of 30mm to flammable substances for fire prevention.  
A fire-resistant insulation made of mineral wool or foam must be mounted.  
Protect the heating cable against sharp edges, oil and heat.  
Please check the frost protection heating for possible damage before starting the heating operation.
- To protect the cable and insulation from bites we recommend our bite protection (see accessories)
- Unheated drinking bowls and water pipelines must be protected against frost in order to prevent damages at low temperatures.

## Insulation of the pipeline

We recommend using standard foam insulation (e.g. Armacell / Armaflex) as thermal insulation of pipelines heated by heating cables.

The recommended and required insulation thicknesses depending on the pipe diameter are shown in the following table:

<b>Insulation of the heated pipes according to ENEC</b>						
The following insulation thicknesses are to be observed:						
pipe size (inch)	1/2	3/4	1	1 1/4	1 1/2	
nominal value (mm)	15	20	25	32	40	
insulation * (mm)	20	20	30	30	40	*thermal conductivity: 040 W/(m*K)
min. 80°C temperature-resistant						

ENGLISH

**The more closely the heating cable will be wrapped around the pipeline the lower the insulating layer should be constructed.**

As an example: We recommend fixing the cable with Alu88 adhesive tape only (13-0500100) in case the 2m pipe heat tracing area would just be spread on 1m pipe length.

Please take into account the local conditions and adjust the insulation layer accordingly.

Please note: The bottom side of the basins -in particular in the area of the thermostat- shall not be insulated by foam, insulated panelling or something comparable!

**You must not use any kind of thermal insulation in these areas at all!**

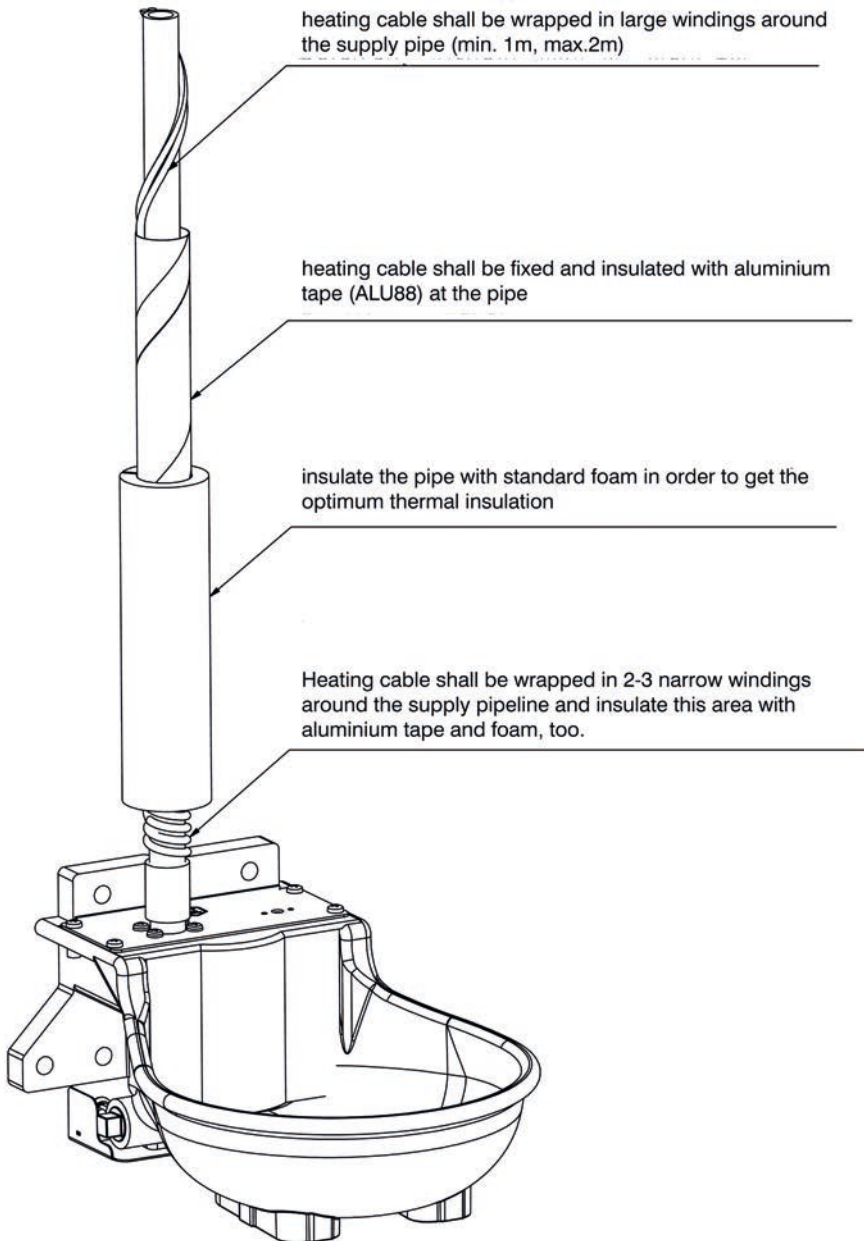
Installations which differ from our specifications or higher insulation layer thicknesses may cause malfunctions of the drinking bowl system / of the heating cables and mean the loss of the guarantee- and warranty claims!

The heating cable is intended exclusively for the heating of water pipes.

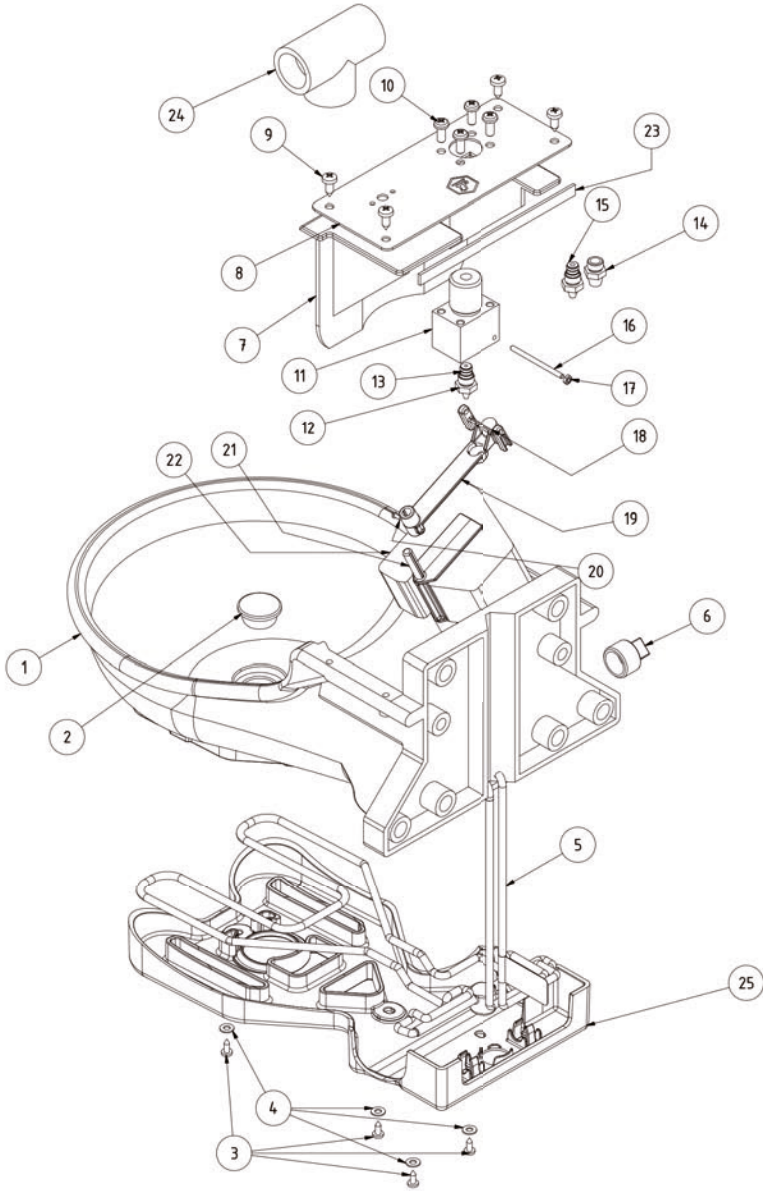
Plastic tubes are to be wrapped with aluminum foil before mounting the heating cable.

Only plastic pipes shall be used which are suitable for hot water.

# Installation diagram



# Individual parts:





Position	Description	Part No.	Qty.
1	Drinker SB 112/113H Bacto	09-0997015	1
2	Drain plug Ø 22,4mm	09-0060017	1
3	Slotted pan head screw, ISO 7049 - ST3,5 x 9,5 - C - H, stainless	9035009562081	2
4	Flat washer, DIN 125 - A 4,3, rostfrei	9004000007081	2
5	Heating cable for SB 112/113 H	see main catalogue	1
6	Stopper 1/2", weiß	09-0096308	1
7	Cover SB 112/113 black	090061067	1
8	Cover SB 113 - 3/4"	090061075	1
9	Slotted pan head screw, ISO 7049 - ST4,8 x 13 - C - Z, stainless	9048001362081	4
10	Flat headed screw ISO 7045- M5 x 12 -4.8 - Z, stainless	9005001201081	
11	Valve body SB113 - 3/4" outer thread	090061051	1
12	Nozzle SB 112/113 normal pressure 3-5 bar	090061053	1
13	O-Ring 5x1,75	09-1095111	2
14	Nozzle SB 112/113 Low pressure nozzle for water drum drinkers	090061085	1
15	Nozzle SB 112/113 - low pressure to 3 bar	090061055	1
16	Axis SB 112/113	090061057	1
17	STM Stop nut, DIN 934 - M3, stainless	9003000047081	2
18	Seal	090061072	1
19	Floater lever SB 112/113	090061068	1
20	Slotted pan head screw, ISO 7049 - ST2,2 x 6,5 - C - Z	9022006562081	1
21	Floater support SB 112/113	090061070	1
22	Floater SB 112/113	090061065	1
23	Seal for bowl / cover	090061090	1
24	3/4" T-piece for bowlvariation ZPS	09-0051060	1
25	Heating cable cover SB 112/113	09-0075052	1
--	Floater komplette	09-0076000	1

# Instructions for use:

## Safety regulations

Keep this information safely.

These safety regulations contain basic hints to be respected upon installation, use and maintenance.

### 1. General Hints

- 1.1 Use the drinker only for the purpose described within the instructions for use.
- 1.2 The drinker may only be connected to an electric installation set up as prescribed. Faulty electric installations can cause an electric shock or short circuit. For a best possible protection of human beings, animals or facilities a fault current protector switch (30 mA) is strictly stipulated. Pay attention to the relevant regulations of your country.
- 1.3 The heating cable SB 113 H / 24 Volt may only be operated with a low voltage transformer according DIN EN 61558-1 with max. 24 V.
- 1.4 The heating cable SB 113 H / 230 Volt will be connected directly to the mains supply (e.g. junction box). Alternatively, a commercially available safety plug can be connected to the cable ends. A grounding of the cable is not allowed as it concerns a product of protection class II (double insulated, no earth conductor available).
- 1.5 Maintenance and cleaning works may only be executed when the electric installation is switched off.
- 1.6 Keep children and frail persons away from the installation.
- 1.7 Never use the heating cable near explosive materials, objects or gases.
- 1.8 In case of frost protection the thermostat provided for this purpose switches on at +5°C. A relatively large switching hysteresis ensures the heating of the entire pipe area. Only when exceeding +15°C the energy supply of the thermostat will be interrupted again. At the same time this hysteresis reduces the switching frequency in order to ensure a long, undisturbed operating period of the thermostat.

### 2. Usage in accordance with the regulations

- 2.1 Designated use  
The drinking bowl is exclusively designed for the purpose of watering animals. Other applications are explicitly prohibited.

- 2.2 Technical Data

Type designation:	SB 113 H/230 RBH Bacto Protect SB 113 H/24 RBH Bacto Protect
Connection voltage:	see type plate
Performance:	see type plate
Protection class:	II (double insulated)
Width:	240 mm
Depth:	340 mm (projection from the wall)
Distance of fixation holes:	100 (180) x 100
Connection:	R 3/4" (inner thread)
Weight:	ca. 1,6 kg

### 3. Initial operation

#### 3.1 Mounting of the drinker

- The valve is suitable for a water pipe pressure up to ca. 5 bar.
- For water pressure higher than 5 bar a pressure-relief valve needs to be mounted to avoid dysfunction. The ideal setting of the pressure-relief valve is at ca. 3 bar.
- For pipe mounting please use Lister fixing attachments.
- For watering systems, in particular when heating water conduits, a safety pressure control valve should be installed.

- Only use little tightening tape for the thread of the connection pipe and the dummy plug of the drinker.
- Water conduit, blind plug and valve are only to be hand-screwed.
- When connecting pipes to the drinkers pay attention to cleanliness (no residues such as metal spill, sand etc. inside the pipe).
- De-aerate pipe well!

### 3.2 Instructions for use and inspections

- The inappropriate use of electrical units, in particular of animal husbandry products, involves certain risks!
- Prior to bringing your heatable drinker into service pay attention to the following risk avoiding measures:
- The voltage of the type plate and the mains voltage have to be in accordance.

Attention: The SB 112 H/24 RBH Volt drinker may only be operated in connection with a safety low voltage transformer of max. 24 Volt.

- All installation, repair and maintenance works may only be carried out by authorized qualified technical staff.
- The connection lead has to be installed in such away that it is out of reach for animals.
- The end of the connection cable (plug or junction box), however, must easily be accessible for the user.
- The unit has to be kept free from dust and impurities.
- Clean the unit only with a soft cloth or a cloth that is moisturized with soap water.
- This should be free from benzine or solvents as they may affect or damage the plastic.
- Check your watering installation in regular intervals; damaged units or feed pipes should not be used.
- Switch your watering system off from the current during the non heated period (e.g. summer).

### Declaration of conformity

This unit is in conformity with the requirements of the following EU-Directives: 2006/95/EG

## Exchange of nozzles

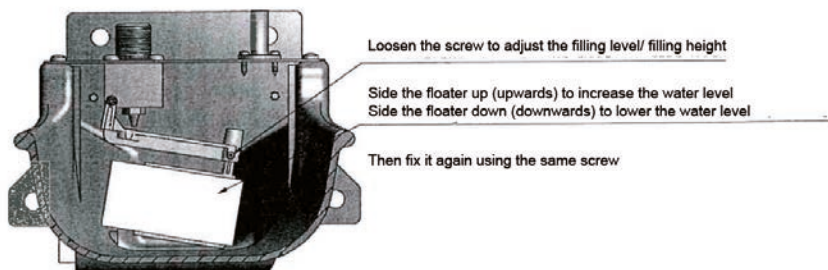
- By exchanging the nozzle the valve can be adapted to the local water pressure. The small nozzle  $\varnothing 2\text{mm}$  is factory-mounted (Pos. 9, suitable for max. 5 bar water pressure).
- For low water pressure up to max. 3 bar the larger nozzle  $\varnothing 3\text{mm}$  (Pos. 11) can be used.
- For use of the drinker together with e.g. a water tank which only shows a very low water pressure (up to ca. 0,5 bar) the larger nozzle  $\varnothing 6,5\text{mm}$  (Pos. 13) can be mounted.

**ATTENTION:** This nozzle does not dispose of an integrated seal and therefore has to be sealed up manually with Teflon tape or thread sealing yarns (e.g. Loctite 55).

- To exchange the nozzles the complete group of valve components including cover (Pos. 1 & 2) has to be dismantled from the bowl. The valve body (Pos. 8) has to be detached from the cover (4 screws, Pos. 5, to be removed) and the valve nozzle inside the valve housing has to be exchanged.

## Floater Settings

Adjustment of filling level



**Lister GmbH**  
**Postbox 2160**  
**58471 Lüdenscheid**  
**Telephone +49 (0) 23 51 / 10 60-0**  
**Telefax + 49 (0) 23 51 / 10 60-58**  
**Web [www.lister.de](http://www.lister.de)**  
**E-Mail [info@lister.de](mailto:info@lister.de)**