



SMART FENCE 2

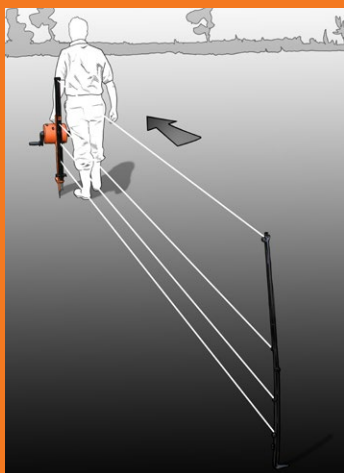
0 - 100M / 328FT in 5 minutes



Scan here to see Smart Fence 2 in action



1



2



3



ENG Installation instructions inside

FRA Notice d'installation à l'intérieur

ESP Instrucciones en el interior

NED Installatie instructies aan de binnenzijde

DEU Betriebsanleitung beiliegend

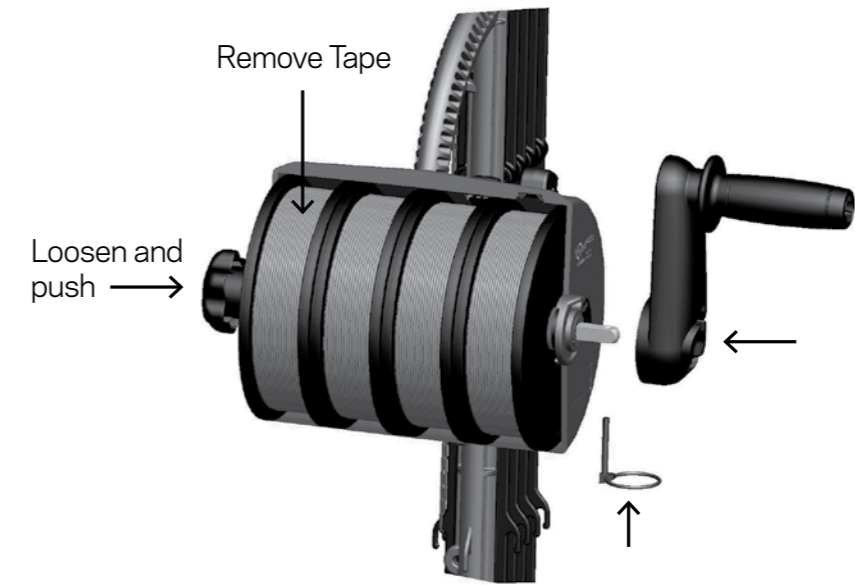
SVE Monteringsinstruktioner i kartongen

3 - 6	ENG
7 - 10	FRA
11 - 14	ESP
15 - 18	NED
19 - 22	DEU
23 - 26	SVE



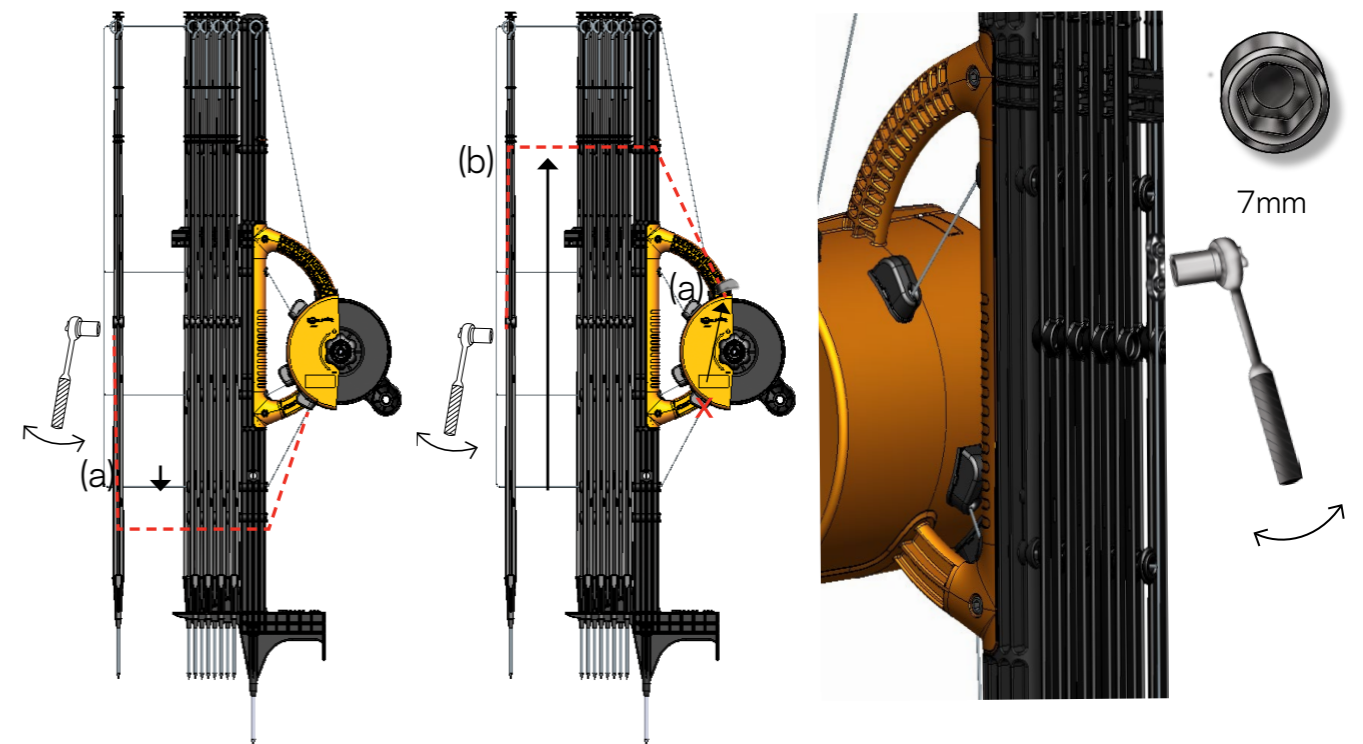
Manual 3E2176 - 12/13
Cover 3E3059 - 12/13

Attaching the handle

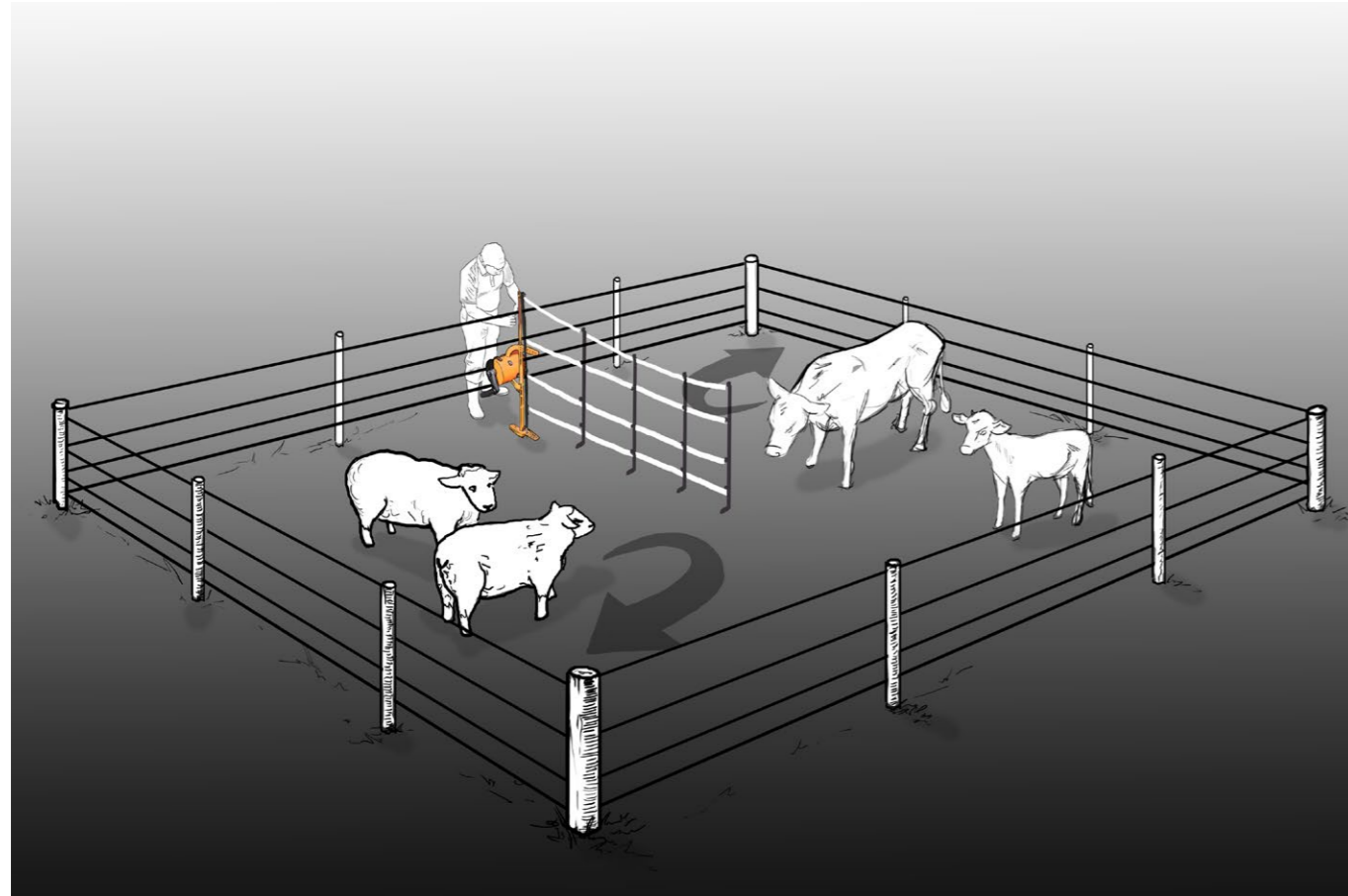


Adjusting the bottom wire

- (a) In hard, dry ground conditions the bottom wire can be moved to the lowest lug to achieve the required wire spacing.
- (b) In conditions with long grass, the bottom wire can be moved to the second lug from the top.



Train your animals

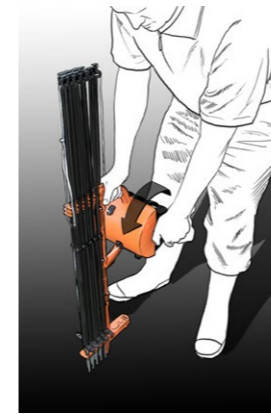


It is important to train your animals to respect the Smart Fence 2 BEFORE using it to contain them.

1. Extend the fence into a secure, permanently-fenced enclosure, so your animals can move around it freely.
2. Let the animals investigate the fence and receive shocks off it. Don't rush this stage - it may take a few days for your animals to become used to the fence and learn to stay back from it.
3. Remember, the minor discomfort they receive during this short training period is more than offset by the long term gains of protection and containment.

NOTE:

To aid the learning process you might consider attaching half a dozen tinfoil strips on the fence wires to encourage animals to investigate.

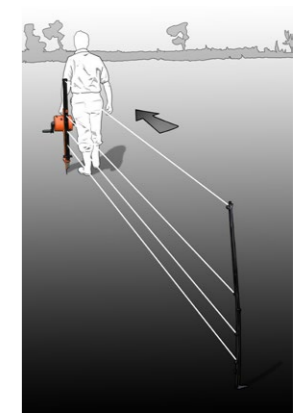


STEP 1
Loosen lock nut (anti-clockwise).



STEP 2
Pull out end post and place in ground.

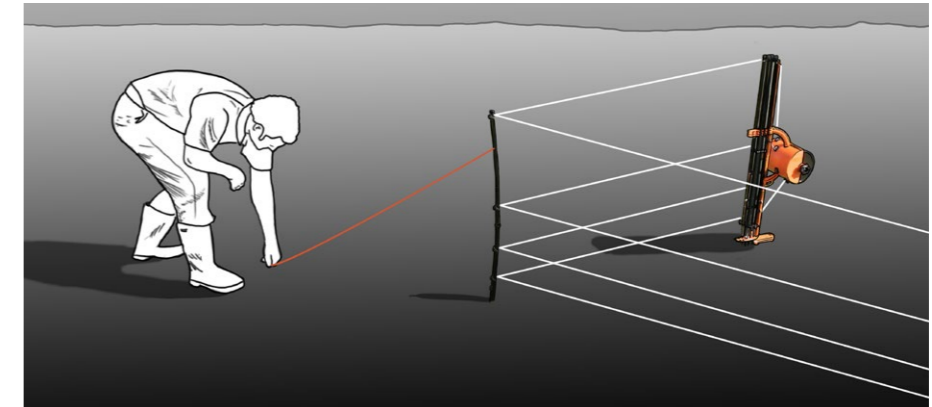
NOTE:
Do not wind handle anti-clockwise to loosen wires. If wires remain tight loosen lock nut further.



STEP 3
Pull out wires.

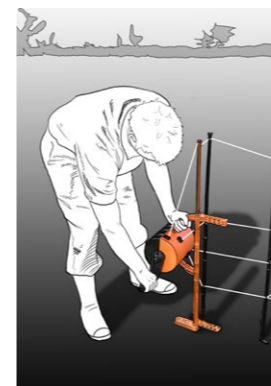


STEP 4 **STEP 4a**
Place posts in ground as required. When a corner post is required, use a guy rope to ensure the post is straight (4a).

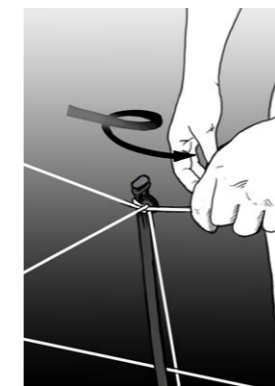


NOTE:

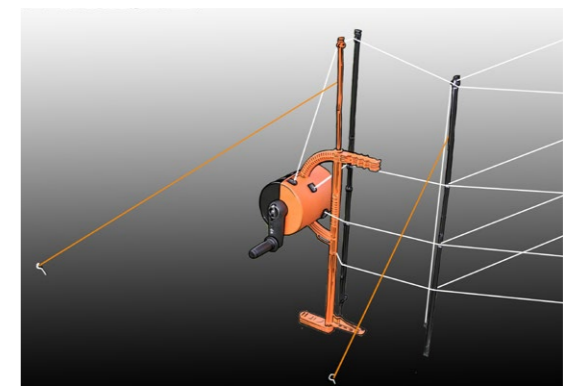
On undulating land, additional intermediate posts may be required. Gallagher provides a range of portable fencing posts that are compatible with the Smart Fence 2.



STEP 5
Tension wire and lock nut (clockwise). When creating a temporary paddock, place the reel post past the end post and complete by looping the top wire around the end post (5a). Finally, use guy ropes to straighten posts (5b).

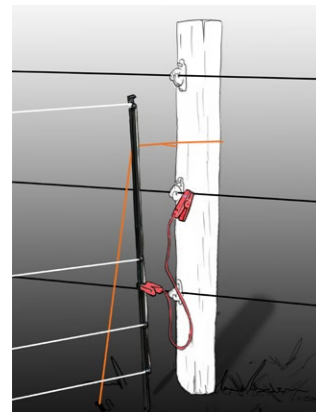


STEP 5a

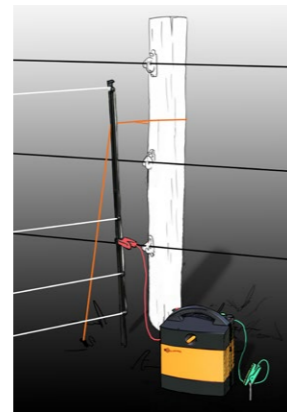


STEP 5b

Electrifying the Smart Fence 2

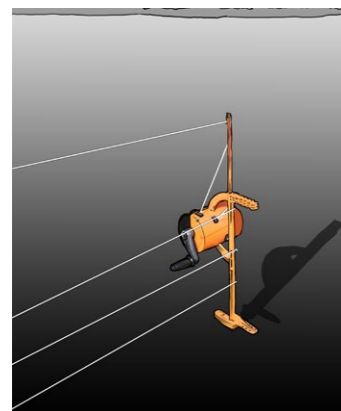


From a permanent fence:
Attach a leadset* from the live permanent fence wire to the metal crimp on the end post.

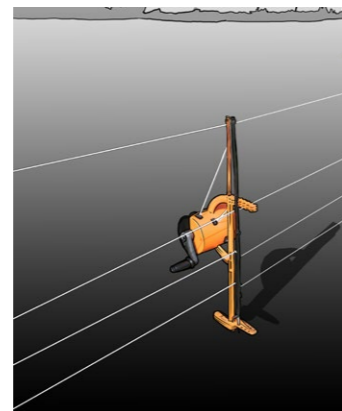


From a portable energizer:
Attach the green leadset to the earth stake and the red leadset to the metal crimp on the end post.

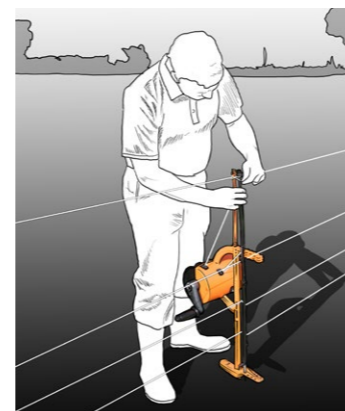
Joining two Smart Fence 2 units for longer fences



A) Place unit 1 in the ground at a 90 degree angle to the fence line.



B) Place the end post of unit 2 into the first post holder of unit 1.

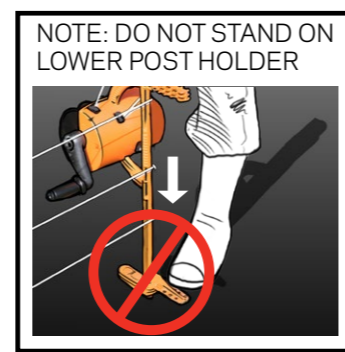
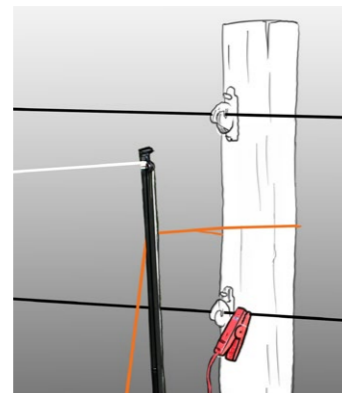


C) Join wires by looping the top wire of unit 2 around the main post of unit 1 to create a contact.

Attaching the Smart Fence 2 to a permanent fence

Loop a guy rope around the permanent fence post and re-attach to the end post/reel post.

* Leadsets not included. Packaged with energizers or sold separately.



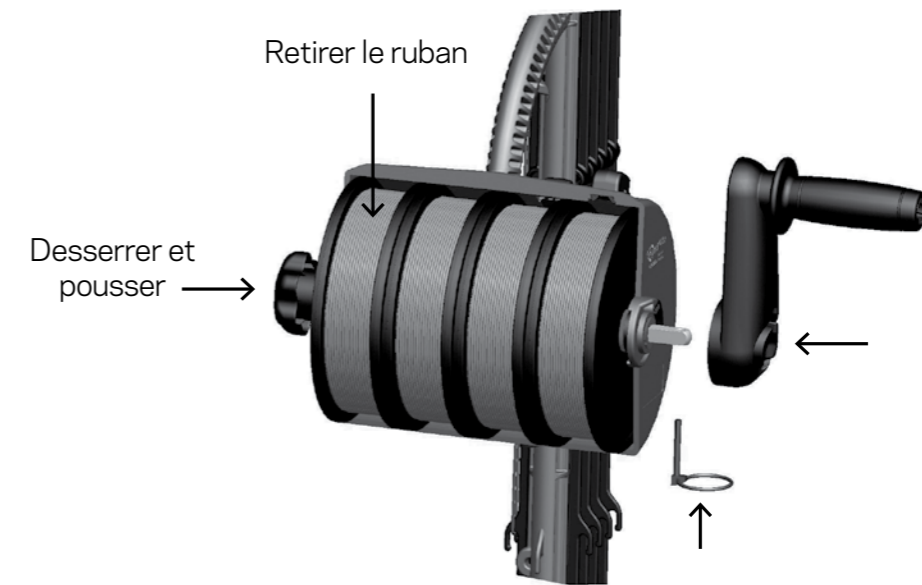
Maintenance

If a wire breakage occurs, tie the smallest knot possible. Gallagher recommends tying a reef knot to feed through the reel system.



If spare parts are required Gallagher provides a full range of SmartFence 2 replacement parts. Contact your local Gallagher dealer or visit www.gallagher.co to find out more.

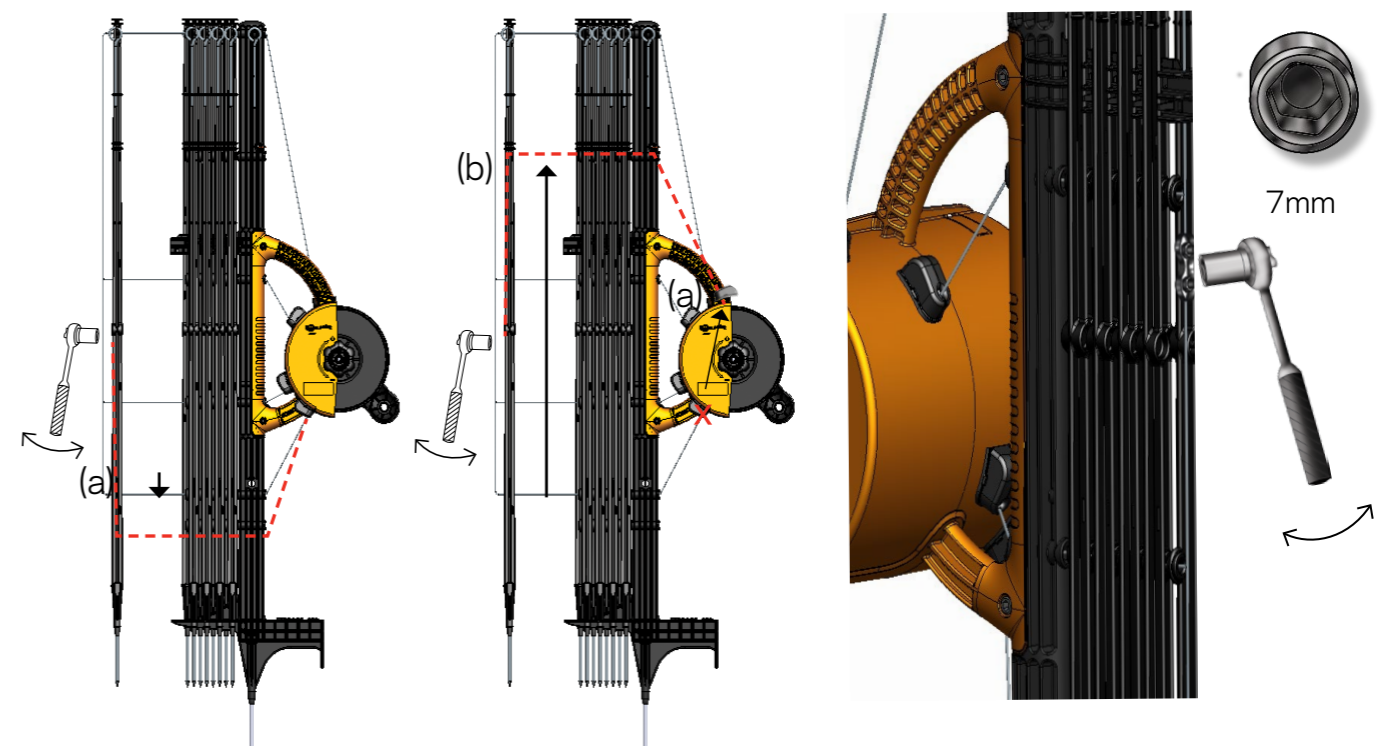
Fixation de la poignée



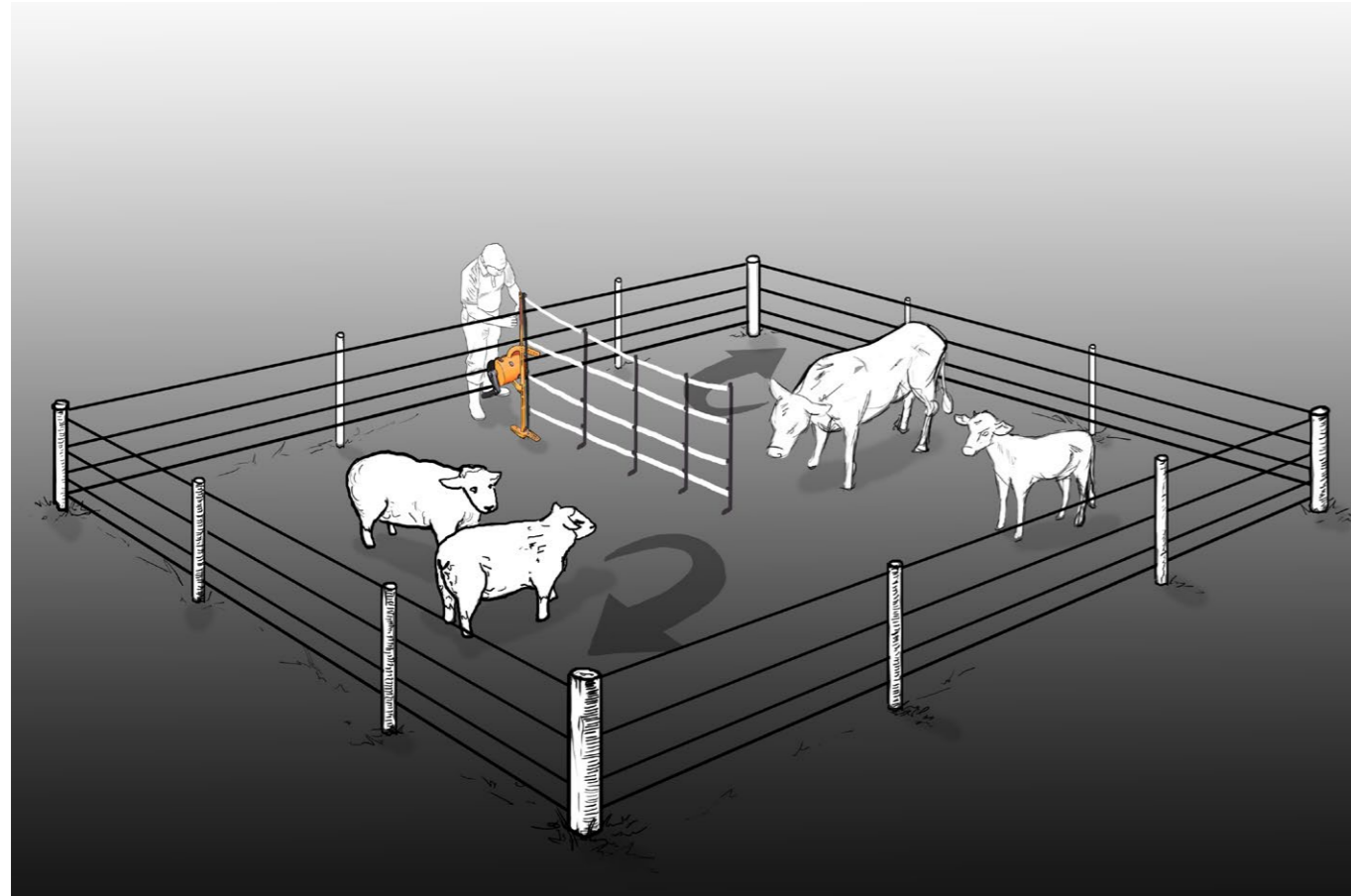
Réglage du fil inférieur

(a) Dans des conditions de sol sèches et dures, le fil inférieur peut être déplacé à la patte la plus basse pour obtenir l'espace de fil nécessaire.

(b) Si l'herbe est haute, le fil du bas peut être remonté vers le second passage de fil, en partant du haut.



Entraînement de vos animaux

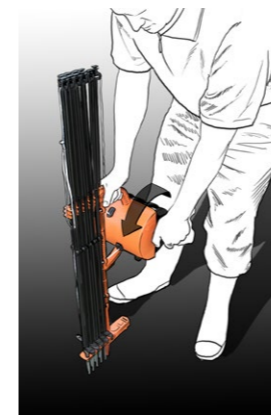


Il est important d'entraîner vos animaux à s'habituer à la clôture Smart Fence 2 AVANT d'utiliser cette dernière pour les parquer.

1. Déployez la clôture dans un enclos sécurisé et entouré en permanence, pour que vos animaux puissent se déplacer librement autour.
2. Laissez vos animaux découvrir la clôture et s'habituer aux risques de décharge électrique. N'écourtez pas cette étape. Plusieurs jours sont nécessaires pour que vos animaux s'habituent à la clôture et s'en tiennent éloignés.
3. Souvenez-vous que les désagréments subis pendant cette période relativement réduite sont largement compensés par les avantages à long terme concernant la protection et le parcage.

NOTE:

Pour favoriser le processus d'accoutumance, vous pouvez suspendre une demie douzaine de bandes d'aluminium à la clôture, afin d'encourager les animaux à s'approcher et toucher la clôture.



ETAPE 1

Desserrer l'écrou de blocage (dans le sens inverse des aiguilles d'une montre).

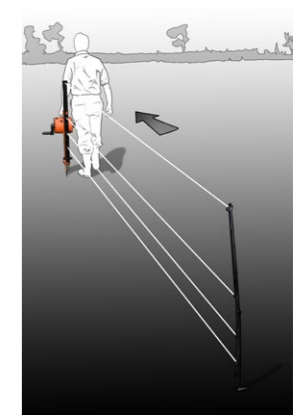


ETAPE 2

Positionner le piquet de fin dans la terre.

REMARQUE:

Ne pas enrouler la poignée dans le sens contraire des aiguilles d'une montre pour desserrer les fils. Si les fils restent serrés, desserrer davantage l'écrou de fixation.



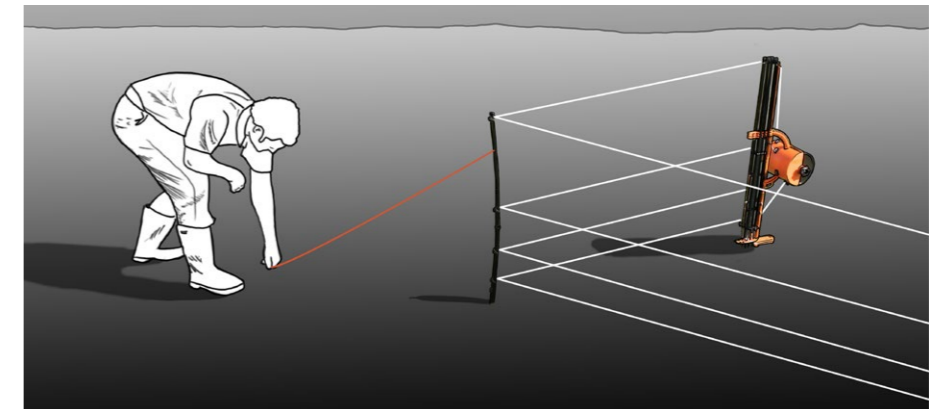
ETAPE 3

Dérouler les fils.

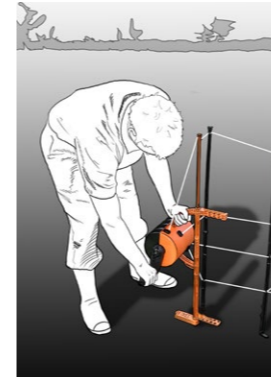


ETAPE 4 ETAPE4a

Placer les piquets dans la terre comme souhaité. Lorsqu'un poteau de coin est nécessaire, utiliser un hauban pour garantir que le poteau est droit (4a).

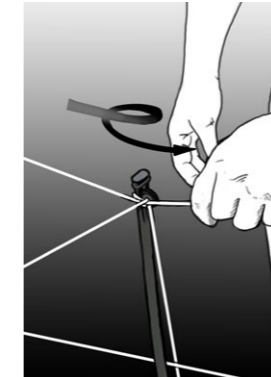


REMARQUE: Sur un terrain irrégulier, des poteaux supplémentaires intermédiaires peuvent être nécessaires. Gallagher fournit une gamme de poteaux de clôture compatibles avec le Smart



ETAPE 5

Serrer le fil et l'écrou de fixation (sens des aiguilles d'une montre). Lors de la création d'un enclos temporaire, placer l'arbre de dévidoir après le dernier poteau et finir par enrouler le fil supérieur autour du dernier poteau (5a).

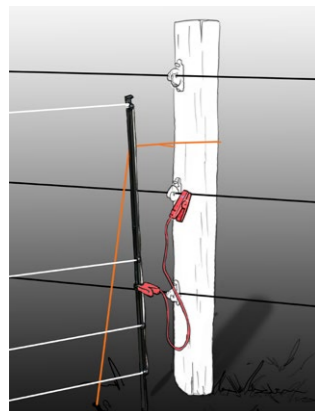


ETAPE 5a

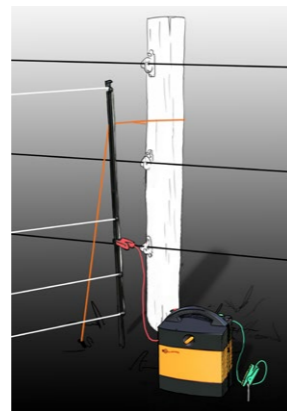


ETAPE 5b

Électrification du Smart Fence 2

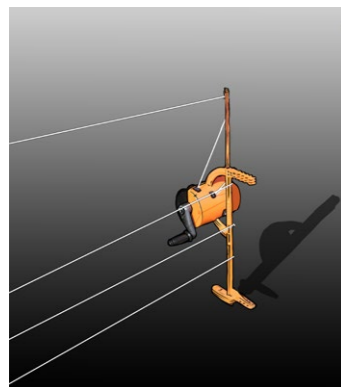


À partir d'une clôture permanente:
Attacher un fil de sortie à partir du fil de la clôture permanente au cran en métal sur le poteau final.

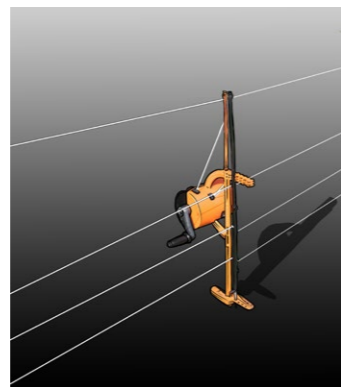


À partir d'un activateur portable:
Attacher le fil de sortie vert au pieu de terre et le fil de sortie rouge au cran en métal sur le poteau final.

Regroupement de deux unités Smart Fence 2 pour des clôtures plus longues



A) Placer la première unité dans le sol à un angle de 90 degrés par rapport à la ligne de clôture.



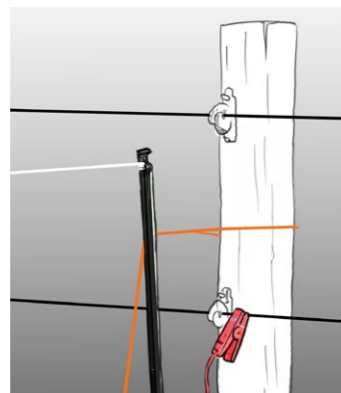
B) Placer le dernier poteau de la deuxième unité dans le premier support de poteau de la première unité.



C) Regrouper les fils en enroulant le fil supérieur de la deuxième unité autour du poteau principal de la première unité pour créer un contact.

Fixation du Smart Fence 2 à une clôture permanente

Enrouler un hauban autour du poteau de clôture permanente et ré-attacher au dernier poteau /arbre de dévidoir.



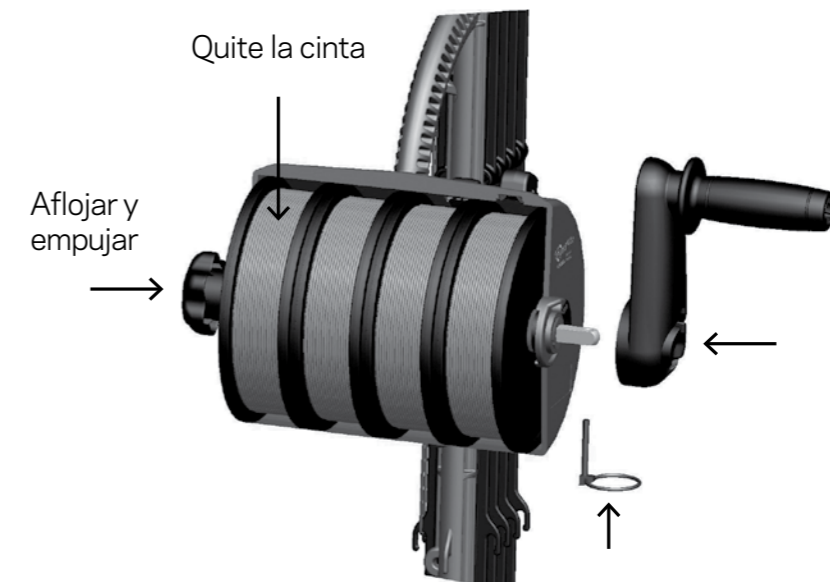
Maintenance

Si le cordon casse, faite un nœud le plus petit possible. Gallagher conseille un nœud plat afin que celui-ci passe dans le système de l'enrouleur.



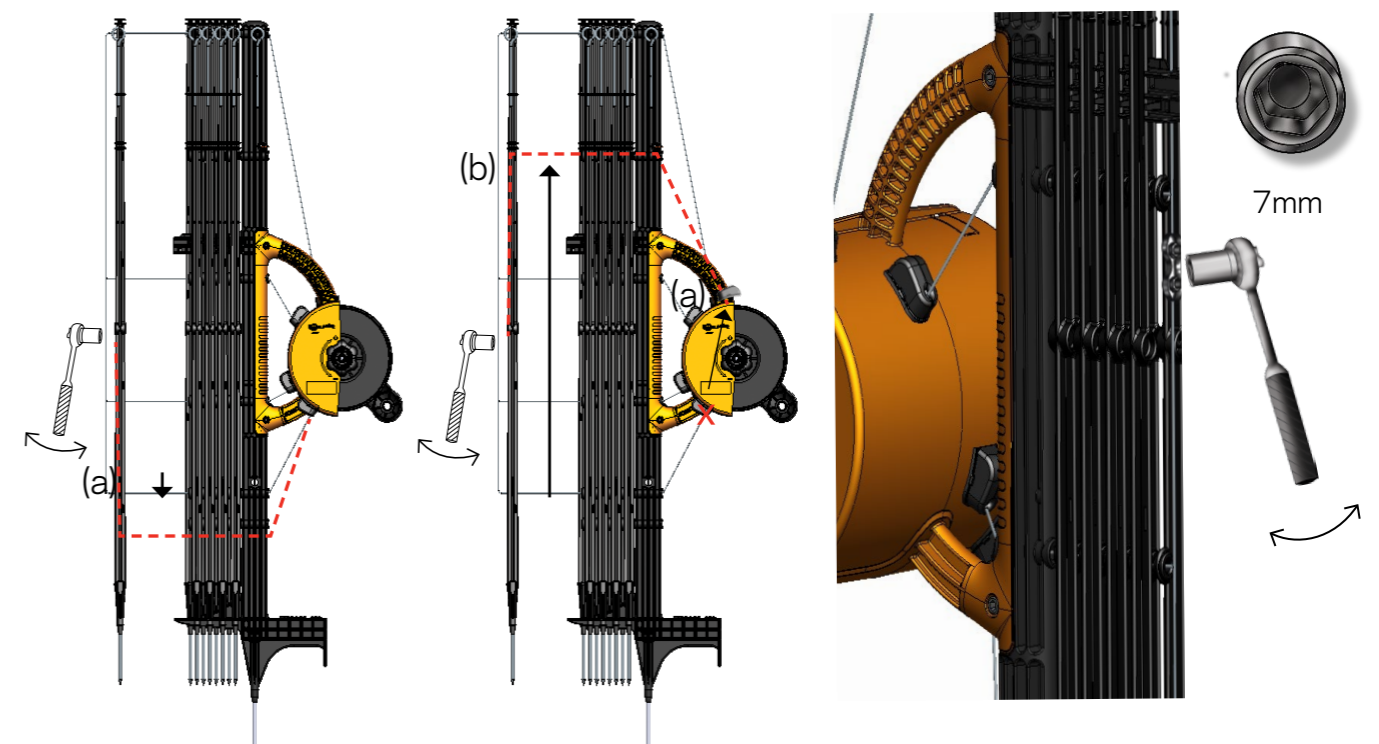
Si des pièces détachées sont nécessaires, Gallagher fournit une gamme de pièces de rechange de Smart Fence. Contacter votre distributeur Gallagher local ou consulter www.gallagher.eu pour en savoir plus.

Colocar la empuñadura

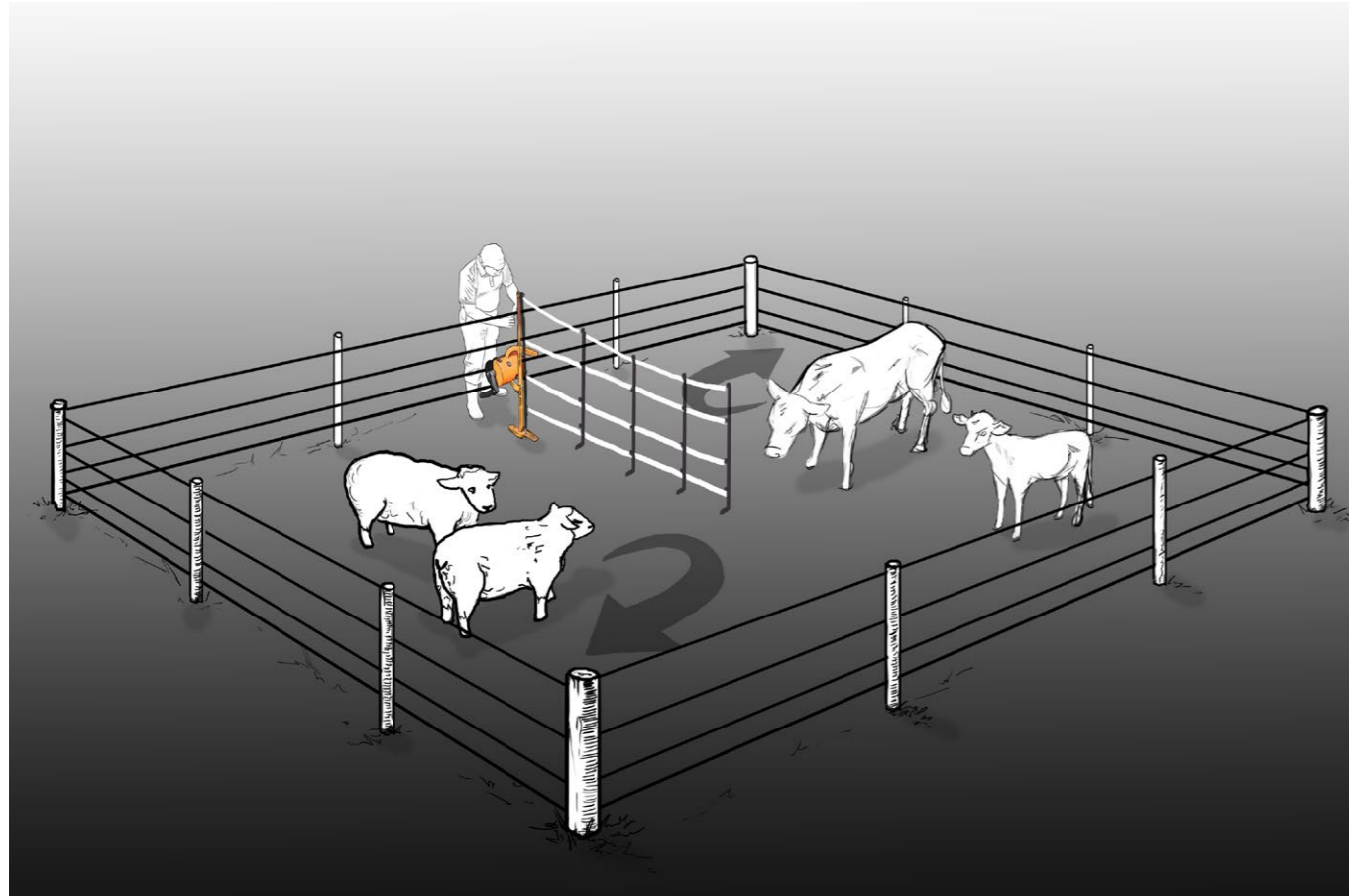


Ajustar el alambre inferior

- (a) En suelos duros y secos el alambre inferior se puede colocar en la última orejeta para conseguir el espacio entre alambres necesario.
- (b) Con vegetación alta, el cable inferior se puede desplazar a la segunda orejeta.



Entrene a sus animales



Es importante enseñar a sus animales a respetar el Smart Fence 2 ANTES de utilizarlo para contenerlos

1. Extienda la cerca en un cerramiento seguro, de manera que sus animales se puedan mover libremente
2. Permita que los animales investiguen la cerca y reciban descargas. No tenga prisa, puede llevar algunas horas/días que sus animales se acostumbren a la cerca y aprendan a mantenerse alejados.
3. Recuerde, la leve molestia que reciben durante este corto periodo de entrenamiento se ve mas que compensada por los beneficios a largo plazo de protección y cotención.

NOTA:

Para ayudar en este proceso de aprendizaje, Vd. podría considerar colocar media docena de tiras de papel de aluminio en los alambres de la cerca para animar a los animales a investigar.



PASO 1

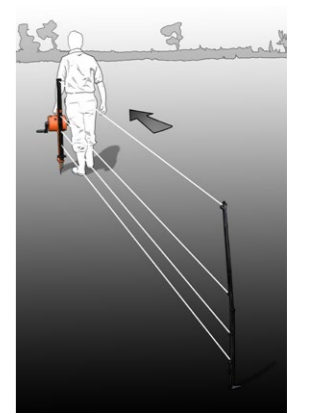
Afloje la tuerca de bloqueo (en sentido contrario a las agujas del reloj).



PASO 2

Coloque los postes finales en el suelo.

NOTA: No gire en sentido contrario a la agujas del reloj para aflojar los alambres. si los alambres permanecen tirantes aflojar las tuercas.



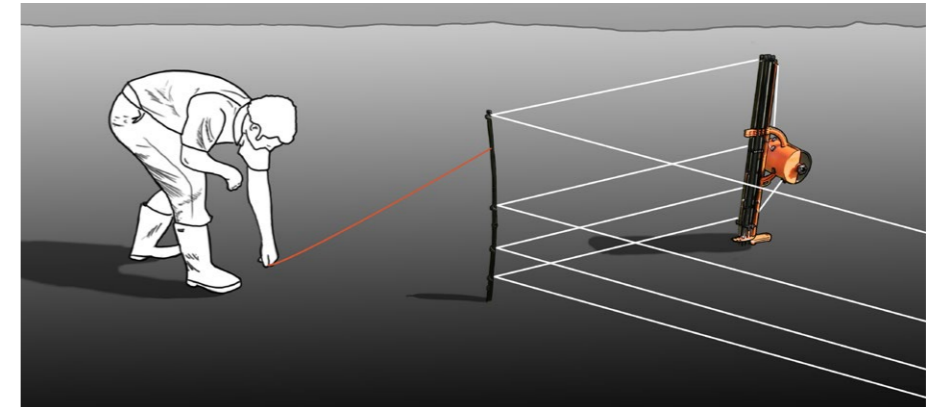
PASO 3

Extienda el alambre.

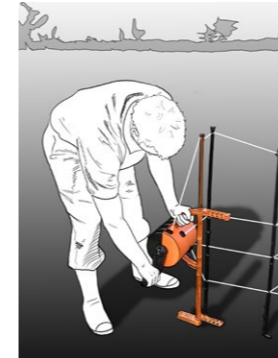


PASO 4 PASO 4a

Coloque los postes en el suelo según sus necesidades. Cuando sea necesario un poste de esquina utilice una cuerda para asegurarse de que el poste esté recto (4a).

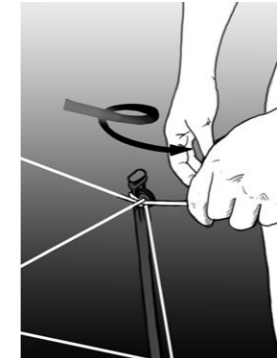


NOTA: En terrenos ondulados, puede ser necesario un poste intermedio. Gallagher suministra una gama de cercas portátiles que son compatibles con el Smart Fence 2.

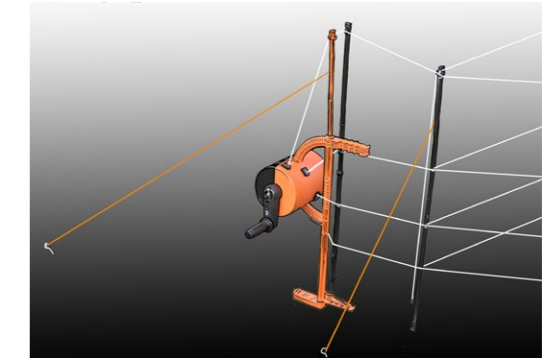


PASO 5

Tense el alambre y bloquee la tuerca en el sentido de las agujas del reloj. En el caso de un cerramiento temporal, coloque el poste con los carretes pasado el poste final y complete enrollando el alambre superior en el poste final (5a). Finalmente, utilice cuerdas para tensar los postes 5b).

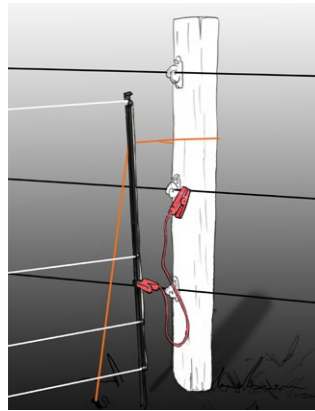


PASO 5a

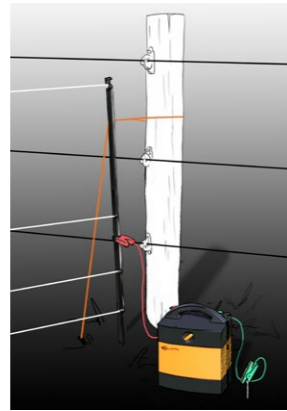


PASO 5b

Smart Fence 2 unter Strom setzen

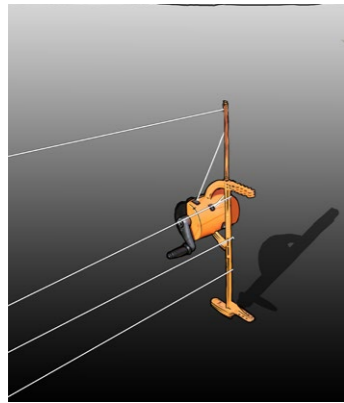


Von einem Festzaun:
Schließen Sie den stromführenden Draht des Festzauns mit einem Zuleitungskabel an die Metallkrampe des Endpfosten des Smart Fence an.

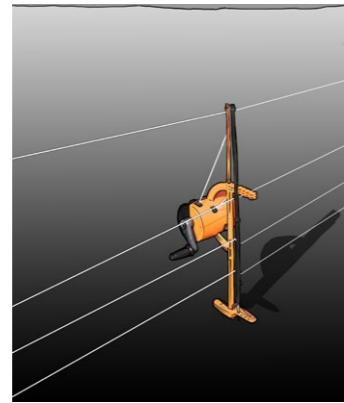


Von einem mobilen Weidezaungerät:
Schließen Sie das grüne Zuleitungskabel an den Erdstab und das rote Zuleitungskabel an die Metallkrampe des Endpfosten des Smart Fence an.

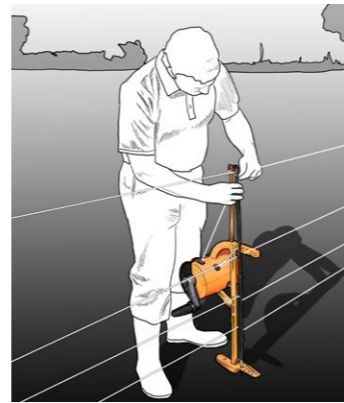
Verbinden zweiter Smart Fence 2 miteinander



A) Platzieren Sie den Haspelpfahl des ersten Smart Fence 2 in einem 90° Winkel zur Zaunlinie.



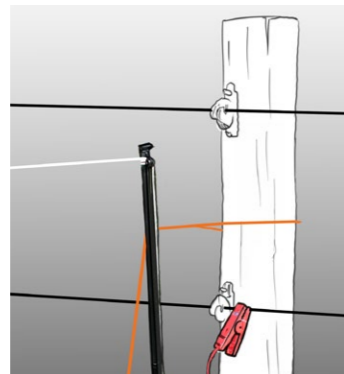
B) Platzieren Sie den Endpfosten des zweiten Smart Fence 2 in den ersten Pfahlhalter des ersten Systems.



C) Verbinden Sie die Systeme, indem Sie die obere Litze des zweiten Systems um den Haspelpfosten des ersten Systems legen und damit Kontakt herstellen.

Fixation du Smart Fence 2 à une clôture permanente

Enrouler un hauban autour du poteau de clôture permanente et ré-attacher au dernier poteau / arbre de dévidoir.



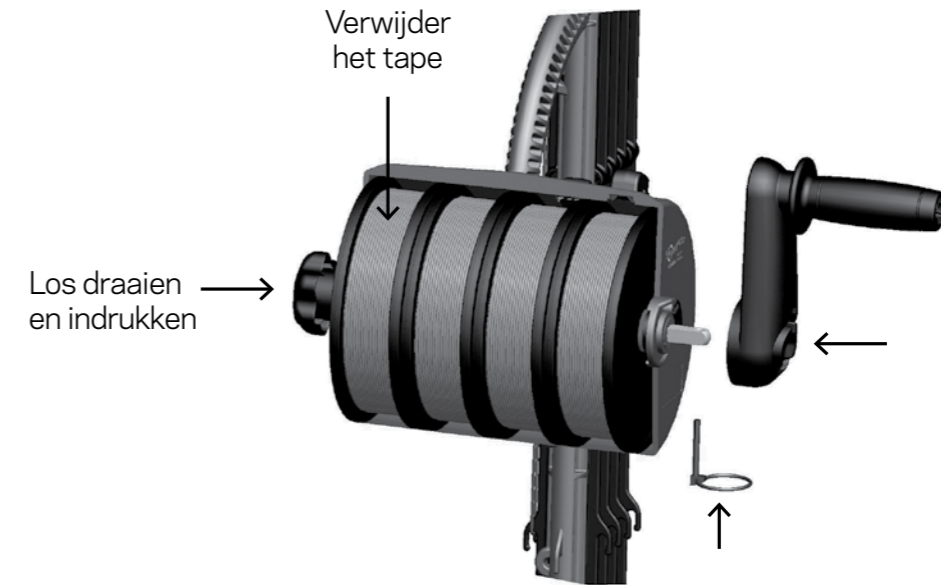
Mantenimiento

Si se produce una rotura del alambre, atar el nudo lo mas pequeño posible. Gallagher recomienda que se haga un nudo mariner tipo ∞ para que pase por el



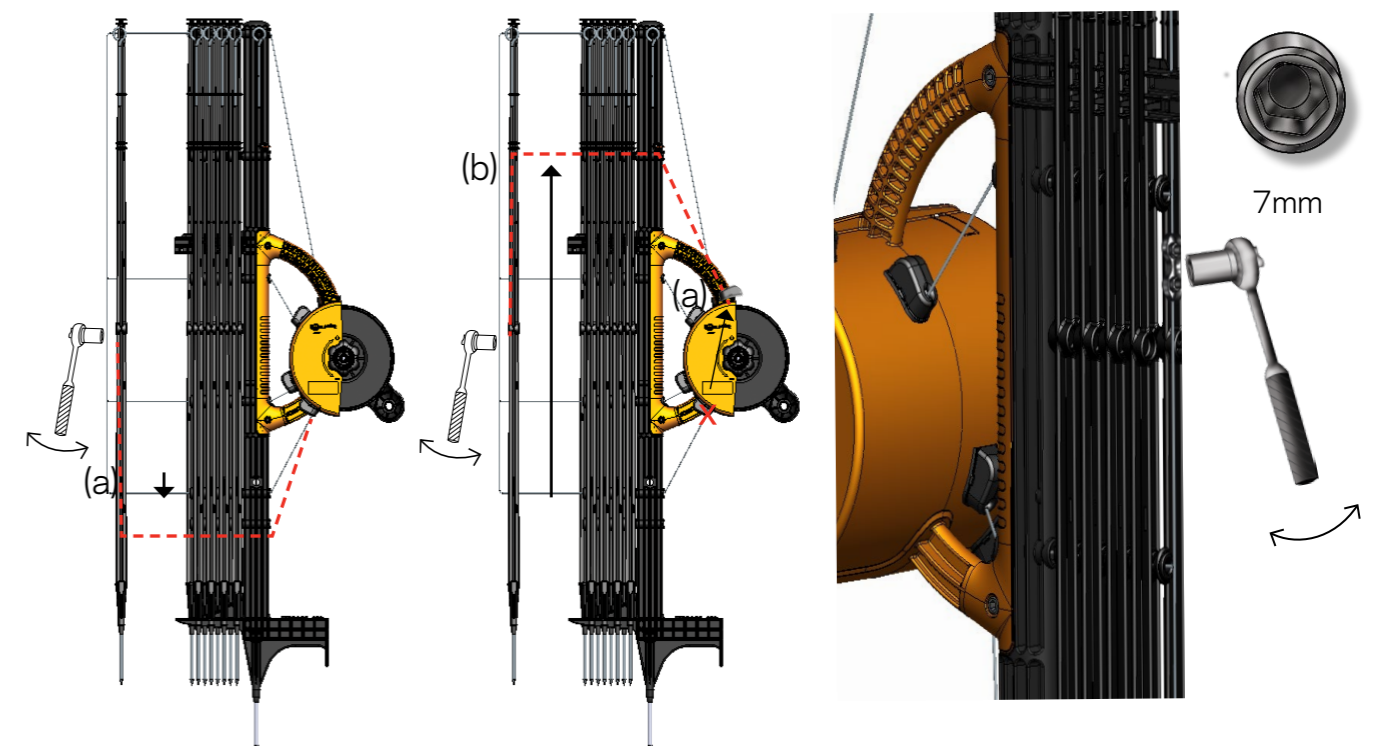
Si necesita repuestos, Gallagher le proporciona una completa gama. Contacte a su distribuidor local o visite www.gallagher.eu

Bevestig de hendel

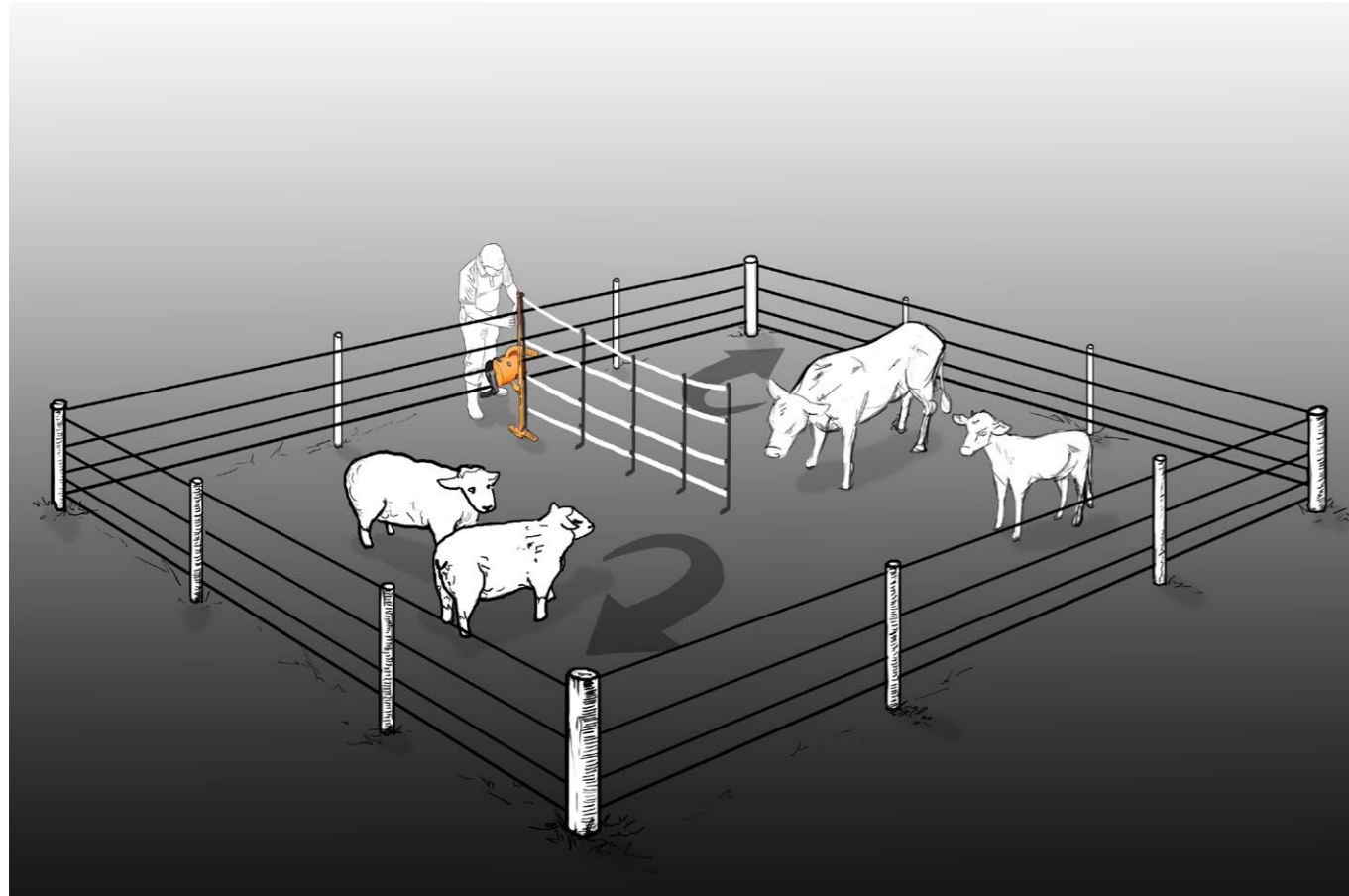


Onderste draad positioneren

- (a) Onder droge, harde bodemcondities kan de onderste draad verplaatst worden naar de onderste draadogen om de gewenste draadhoogtes te bereiken.
- (b) Indien het gras lang is, kan de onderste draad verplaatst worden naar het tweede oog van boven.



Train uw dieren



Het is belangrijk om uw dieren te trainen in het respecteren van de Smart Fence 2 VOORDAT u deze in gebruik neemt.

1. Breid de afrastering uit in een veilige, permanente omheining, zodat uw dieren zich er vrij om kunnen bewegen.
2. Laat de dieren de afrastering onderzoeken en schokken ervan ontvangen. Neem hier de tijd voor - het kan tot een aantal dagen duren voordat uw dieren gewend raken aan de afrastering en deze leren te mijden.
3. Onthoud dat de kleine ongemakken die ze ervaren tijdens deze korte trainingsperiode meer dan gecompenseerd worden door de lange termijnvoordelen van bescherming en insluiting.

LET OP:

Om het leerproces te stimuleren kunt u overwegen om 6 aluminiumfolie strips te bevestigen aan het draad om de dieren te aan te moedigen om de afrastering te onderzoeken.

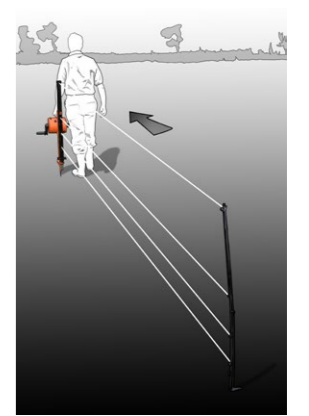


STAP 1
Draai de borgmoer open (tegen de klok in).



STAP 2
Zet de eind paal in de grond.

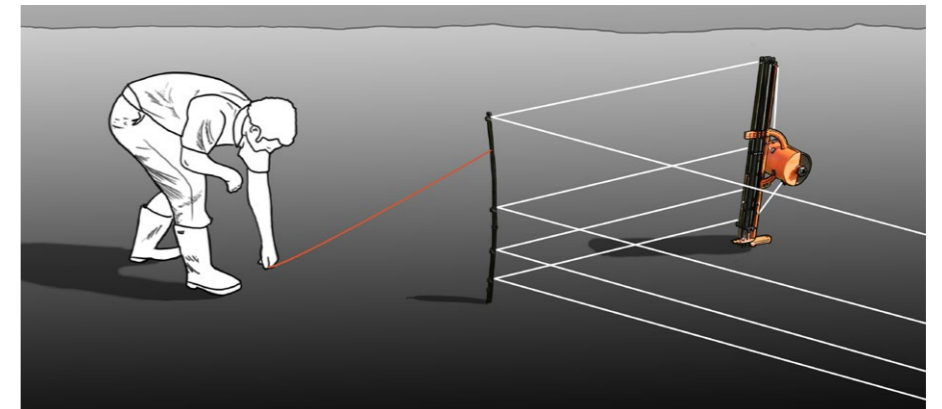
Let op: Draai de haspel nooit tegen de klok in om de draden te ontspannen. Als de draden op de haspel vast blijven zitten, draai dan de spanmoer verder los.



STAP 3
Rol de draden af.

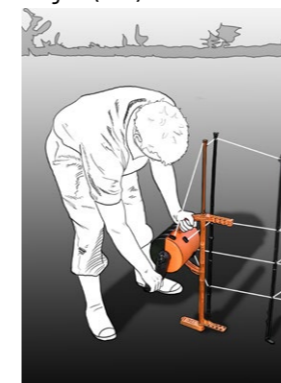


STAP 4 **STAP 4a**
Plaats de palen naar eigen inzicht. Wanneer een hoek gemaakt moet worden, gebruik dan een scheerlijn zodat de hoekpaal recht blijft (4a)

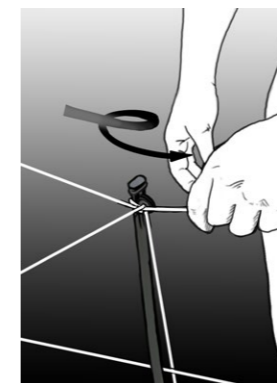


LET OP:

Op glooiende weides, zouden extra palen nodig kunnen zijn. Gallagher heeft een assortiment mobiele palen die gebruikt kunnen worden samen met de Smart Fence 2.



STAP 5
Draai de spanmoer (rechtsom) vast en span de draden. Bij het maken van een tijdelijke paddock, plaats de haspel paal voorbij de eindpaal en leg de topdraad om de eindpaal (5a).



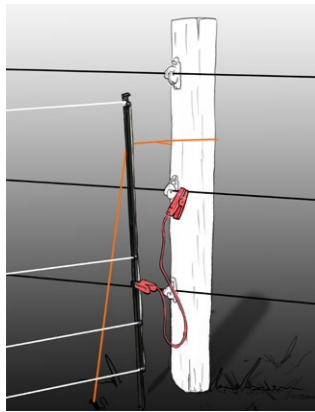
STAP 5a



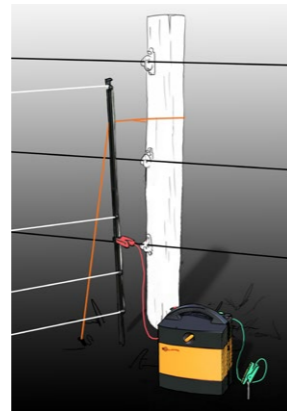
STAP 5b

Gebruik de scheerlijn om de paal te verstevigen (5b).

Electrificeren van de Smart Fence 2

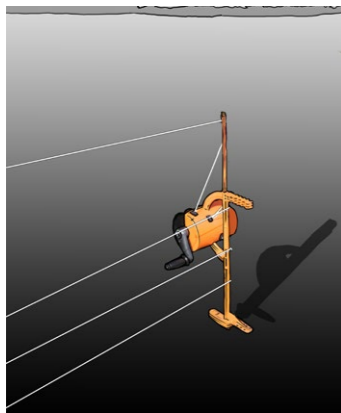


Vanaf een permanent raster: bevestig een aansluitkabel van het permanente raster naar de metalen krimpkous.

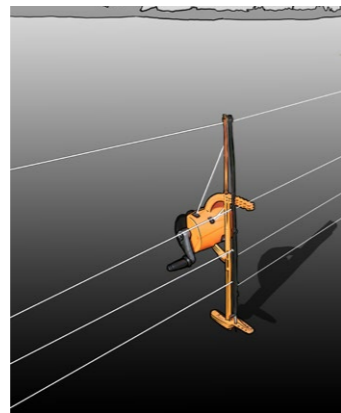


Vanaf een batterijapparaat: Bevestig de groen aansluitkabel aan de aardpen en de rode aansluitkabel aan metalen krimpkous.

Bevestigen van meerdere Smart Fences 2 voor langere rasters



A) Plaats de eerste Smart Fence 2 in de grond haaks op de rasterlijn.



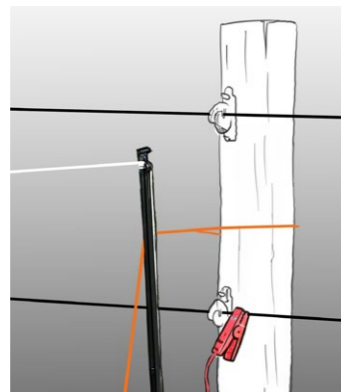
B) Plaats de eindpaal van de tweede Smart Fence 2 in de eerste paalhouder van de eerste Smart Fence 2.



C) Verbind de draden door de bovenste draad van de tweede Smart Fence 2 om de haspel paal van de eerste te draaien. Zo wordt een contact gegenereerd.

Bevestigen van de Smart Fence 2 aan een permanent raster

Werp een scheerlijn om de permanente paal en bevestig deze aan de eindpaal/haspelpaal.



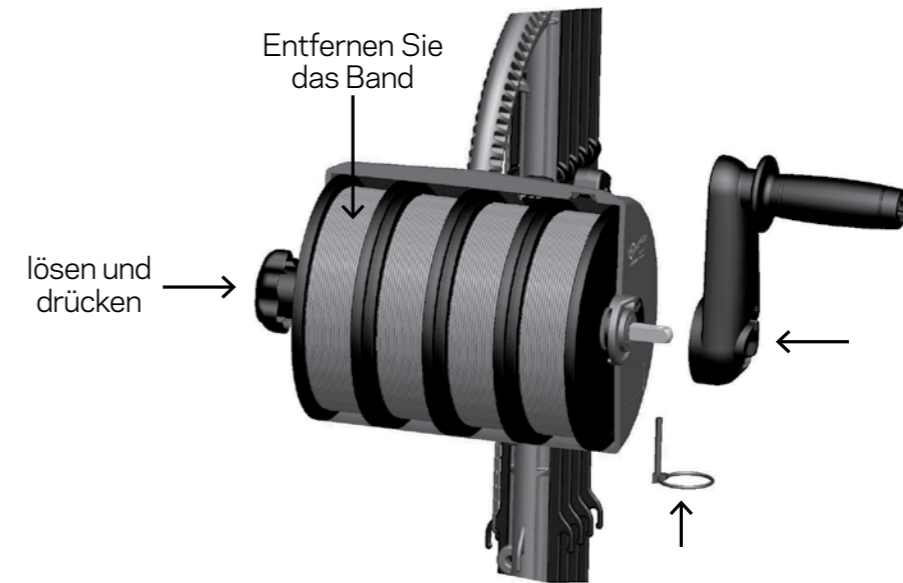
Onderhoud

Wanneer de draad breekt, maak dan een zo klein mogelijke knoop. Gallagher raadt u aan een platte knoop te maken zodat deze past in de haspelconstructie.

Als er onderdelen benodigd zijn dan heft Gallagher een complete pakket met reserve onderdelen beschikbaar. Neem daarop contact op met uw lokale Gallagher dealer of bezoek www.gallagher.eu voor meer informatie.

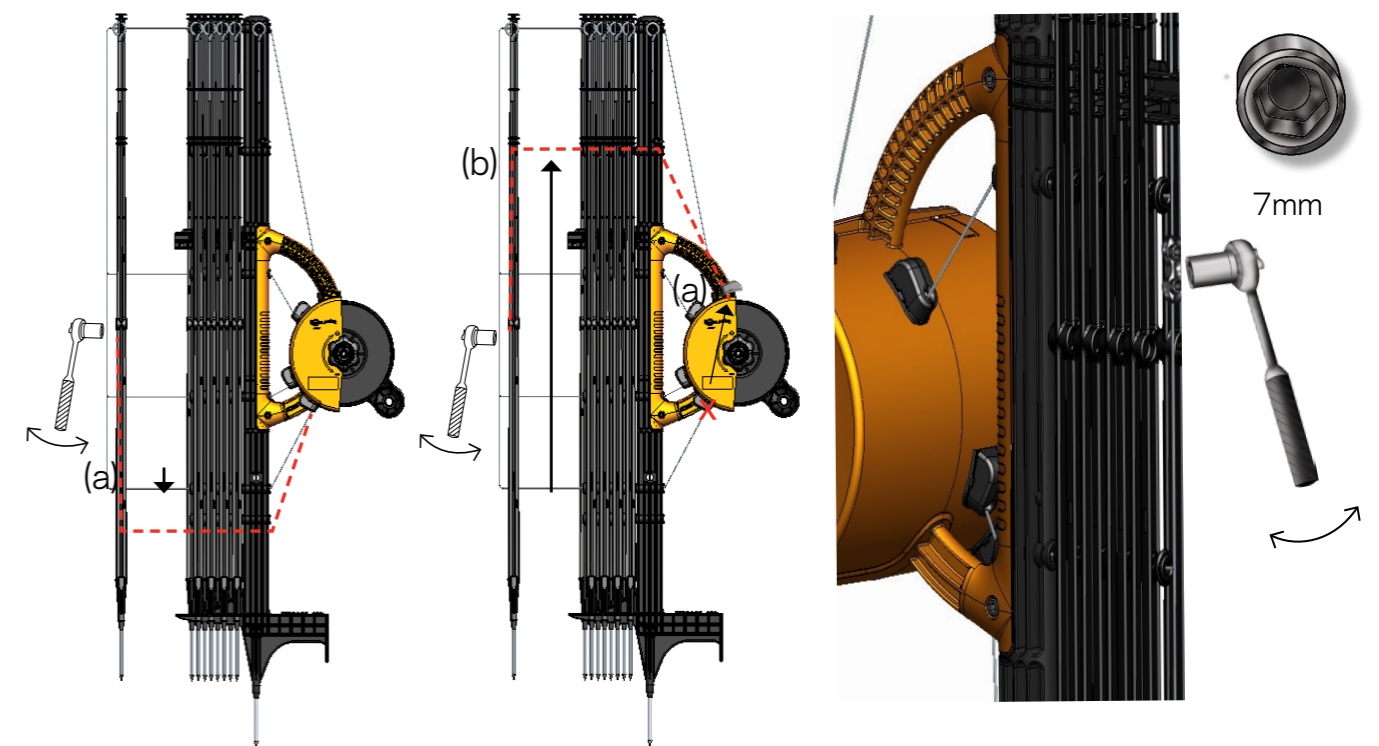


Kurbel anbringen

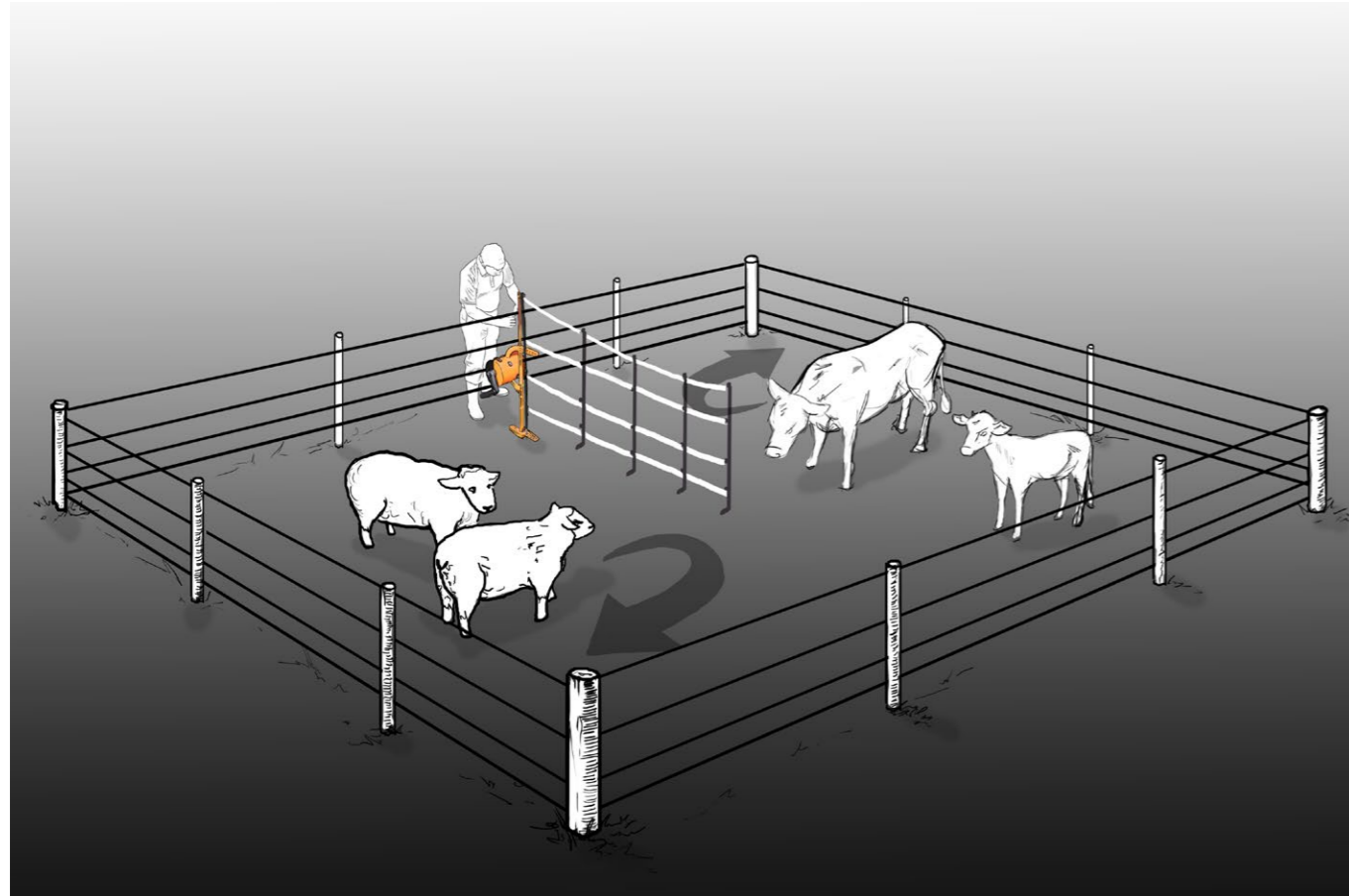


Untere Litze anpassen

(a) Bei harten, trockenen Bodenbedingungen kann die untere Litze in die zusätzliche, niedrigere Führung umgesetzt werden, um den gewünschten Litzenabstand zu erhalten.
 (b) In Verbindung mit hohem Bewuchs können Sie den unteren Draht an die zweite Lasche von oben versetzen.



Trainieren Sie Ihre Tiere



Bevor Sie den Smart Fence 2 verwenden, ist es wichtig, dass Sie Ihre Tiere trainieren, damit Ihre Tiere den notwendigen Respekt vor dem Smart Fence 2 gewinnen.

1. Erweitern Sie Ihren Zaun zu einer sicheren und dauerhaften Umzäunung, so dass sich Ihre Tiere frei bewegen können.
2. Lassen Sie Ihre Tiere sich mit dem Zaun vertraut machen, damit Ihre Tiere bemerken, dass der Zaun unter Strom steht. Hetzen Sie Ihre Tiere nicht in dieser Phase, es kann durchaus ein paar Tage dauern, bis Ihre Tiere erkannt haben, dass der Zaun unter Strom steht und das man den Kontakt zum Zaun vermeiden sollte.
3. Denken Sie immer daran, dass das Unbehagen, das Ihre Tiere verspüren, wenn sie den Zaun kennen lernen, nur von kurzer Dauer ist. Nach dieser Eingewöhnungszeit haben Sie langfristig einen hütensicheren Zaun, welchen Ihre Tiere respektieren werden.

HINWEIS:

Um den Lernprozess und das Interesse Ihrer Tiere zu beschleunigen, empfiehlt es sich, einige Aluminiumstreifen an den Zaun anzubringen, um die Aufmerksamkeit Ihrer Tiere zu wecken, damit diese den Zaun untersuchen wollen.

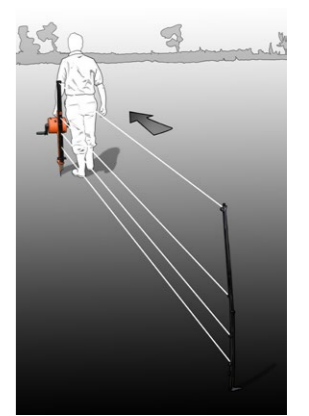


SCHRITT 1
Befestigungsschraube lösen (gegen den Uhrzeigersinn).



SCHRITT 2
Endpfosten setzen.

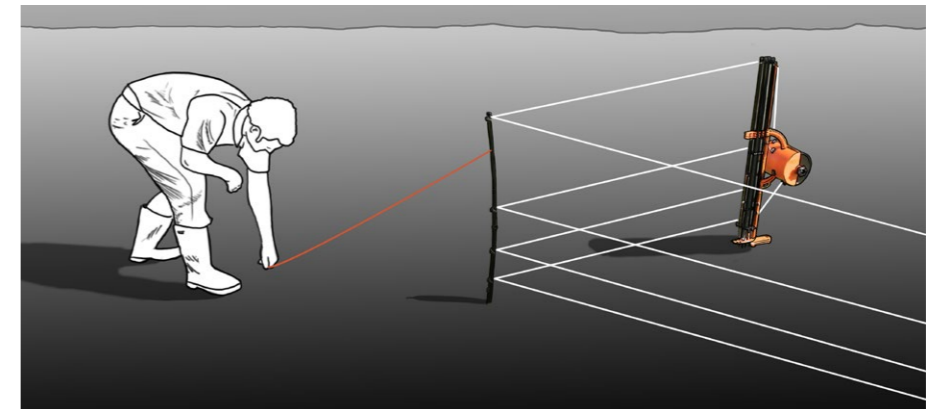
Hinweis: Die Haspeln nicht zum lösen der Litzen gegen den Uhrzeigersinn drehen. wenn die Litzen sich nicht stramm ziehen lassen, ziehen sie die Stellschraube fester an.



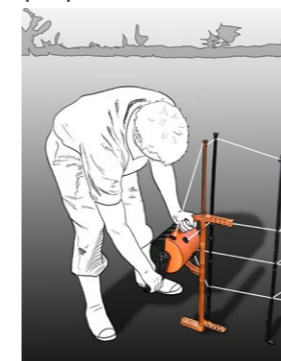
SCHRITT 3
Litzen ausziehen.



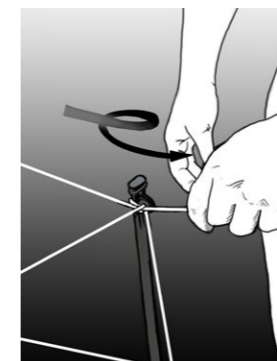
SCHRITT 4
Zwischenpfosten nach Bedarf setzen. Wenn ein Eckpfahl gesetzt wird benutzen Sie eine Spannschnur, um den Pfahl zu fixieren (4a). **SCHRITT 4a**



Hinweis: Auf unebenem Land könnten weitere Zwischenpfosten erforderlich sein. Gallagher führt eine Auswahl von Mobilpfählen, die mit dem Smart Fence 2



SCHRITT 5



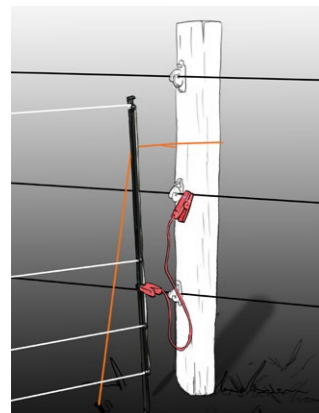
SCHRITT 5a



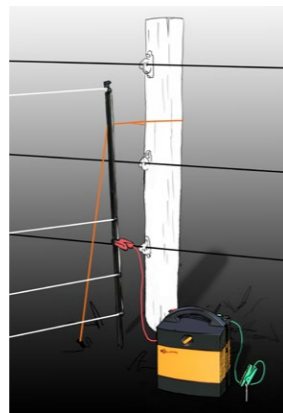
SCHRITT 5b

Litzen spannen und Befestigungsschraube anziehen (im Uhrzeigersinn). Wenn Sie einen temporären Paddock schaffen, positionieren Sie den Haspelpfahl hinter dem Anfangspfahl, um den Paddock zu schließen und legen Sie die obere Litze um den Endpfosten (5a). Danach benutzen Sie die Spannschnüre um Pfähle zu fixieren (5b).

Smart Fence 2 unter Strom setzen

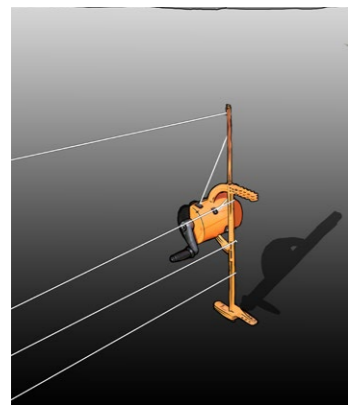


Von einem Festzaun:
Schließen Sie den stromführenden Draht des Festzauns mit einem Zuleitungskabel an die Metallkrampe des Endpfosten des Smart Fence an.

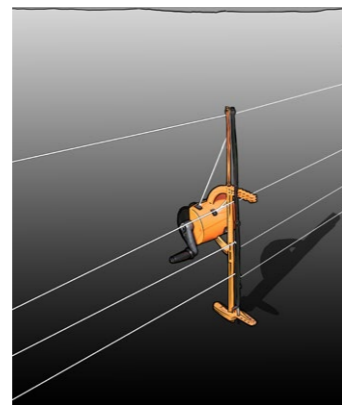


Von einem mobilen Weidezaungerät:
Schließen Sie das grüne Zuleitungskabel an den Erdstab und das rote Zuleitungskabel an die Metallkrampe des Endpfosten des Smart Fence an.

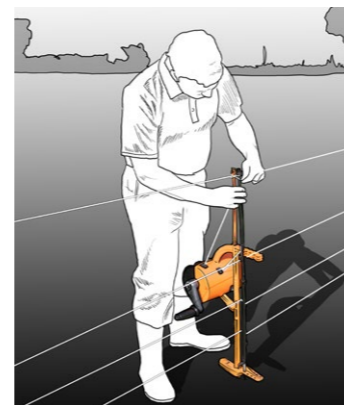
Verbinden zweiter Smart Fence 2 miteinander



A) Platzieren Sie den Haspelpfahl des ersten Smart Fence 2 in einem 90° Winkel zur Zaunlinie.



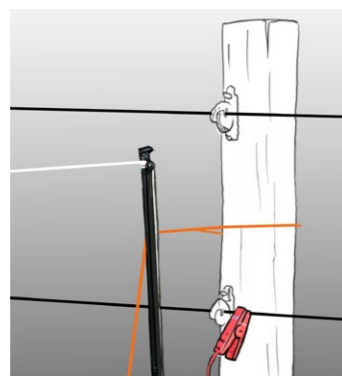
B) Platzieren Sie den Endpfosten des zweiten Smart Fence 2 in den ersten Pfahlhalter des ersten Systems.



C) Verbinden Sie die Systeme, indem Sie die obere Litze des zweiten Systems um den Haspelpfosten des ersten Systems legen und damit Kontakt herstellen.

Fixation du Smart Fence 2 à une clôture permanente

Enrouler un hauban autour du poteau de clôture permanente et ré-attacher au dernier poteau / arbre de dévidoir.



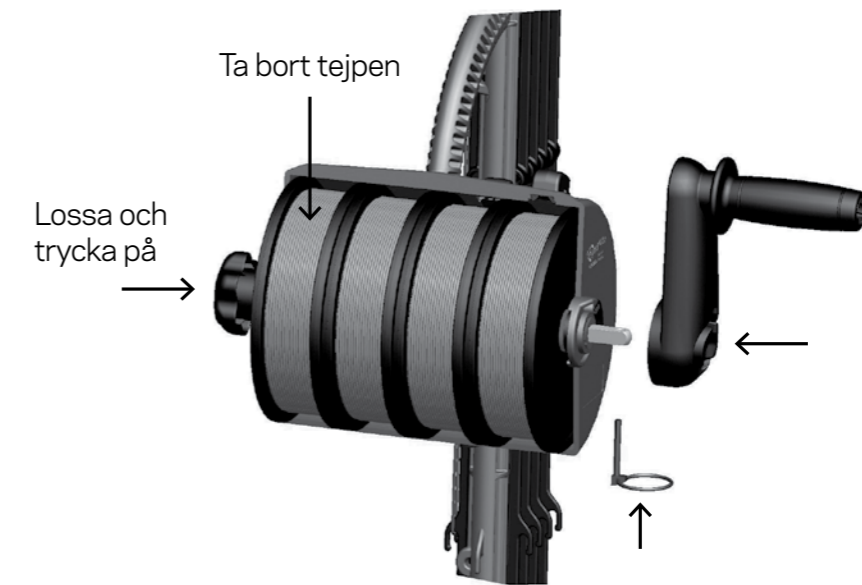
Wartung

Falls ein Drahtbruch auftritt, verbinden Sie die Drähte mit einem kleinstmöglichen Knoten. Gallagher empfiehlt einen (kleinen) Kreuzknoten, um das Aufrollsystem nicht zu beeinträchtigen.



Gallagher führt ein umfangreiches Ersatzteilsortiment, falls Einzelteile benötigt werden. Kontaktieren Sie Ihren örtlichen Gallagher-Händler oder nutzen Sie das Internet www.gallagher.eu

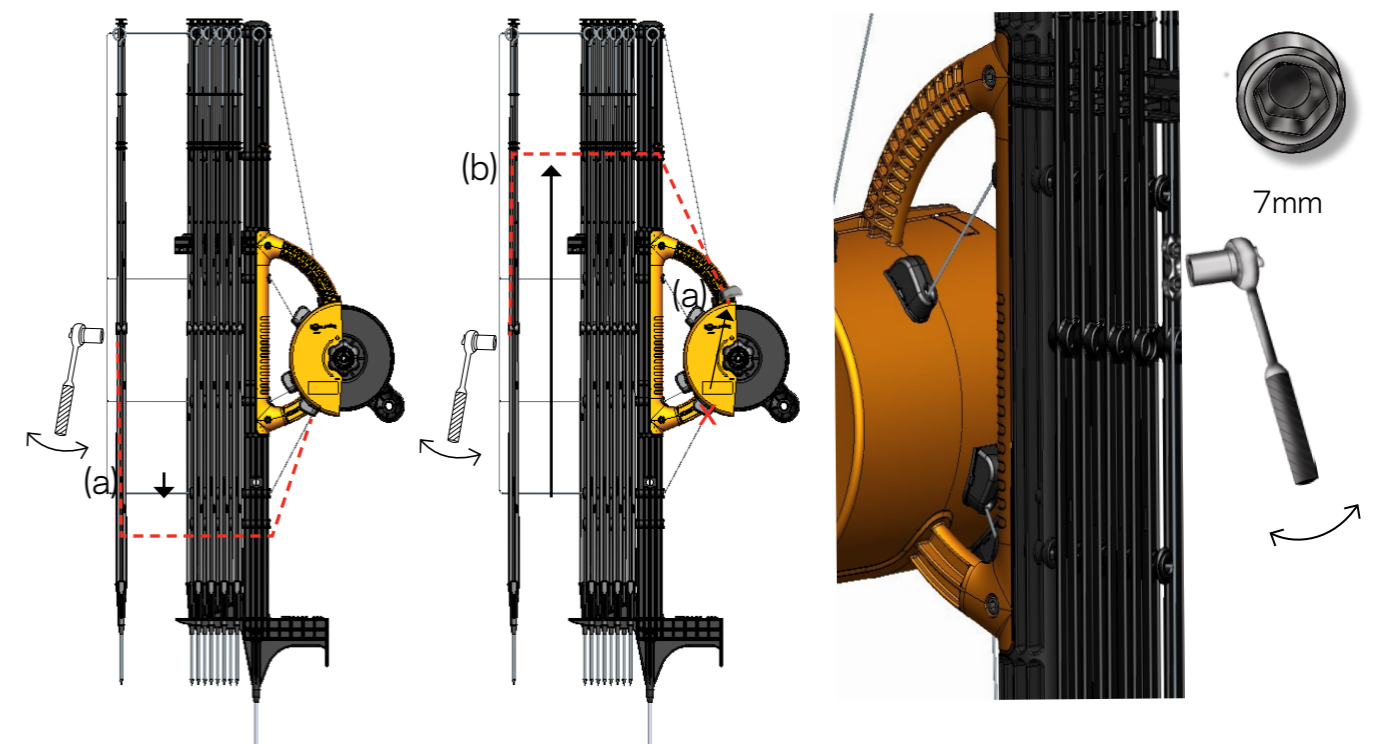
Fäst handtaget



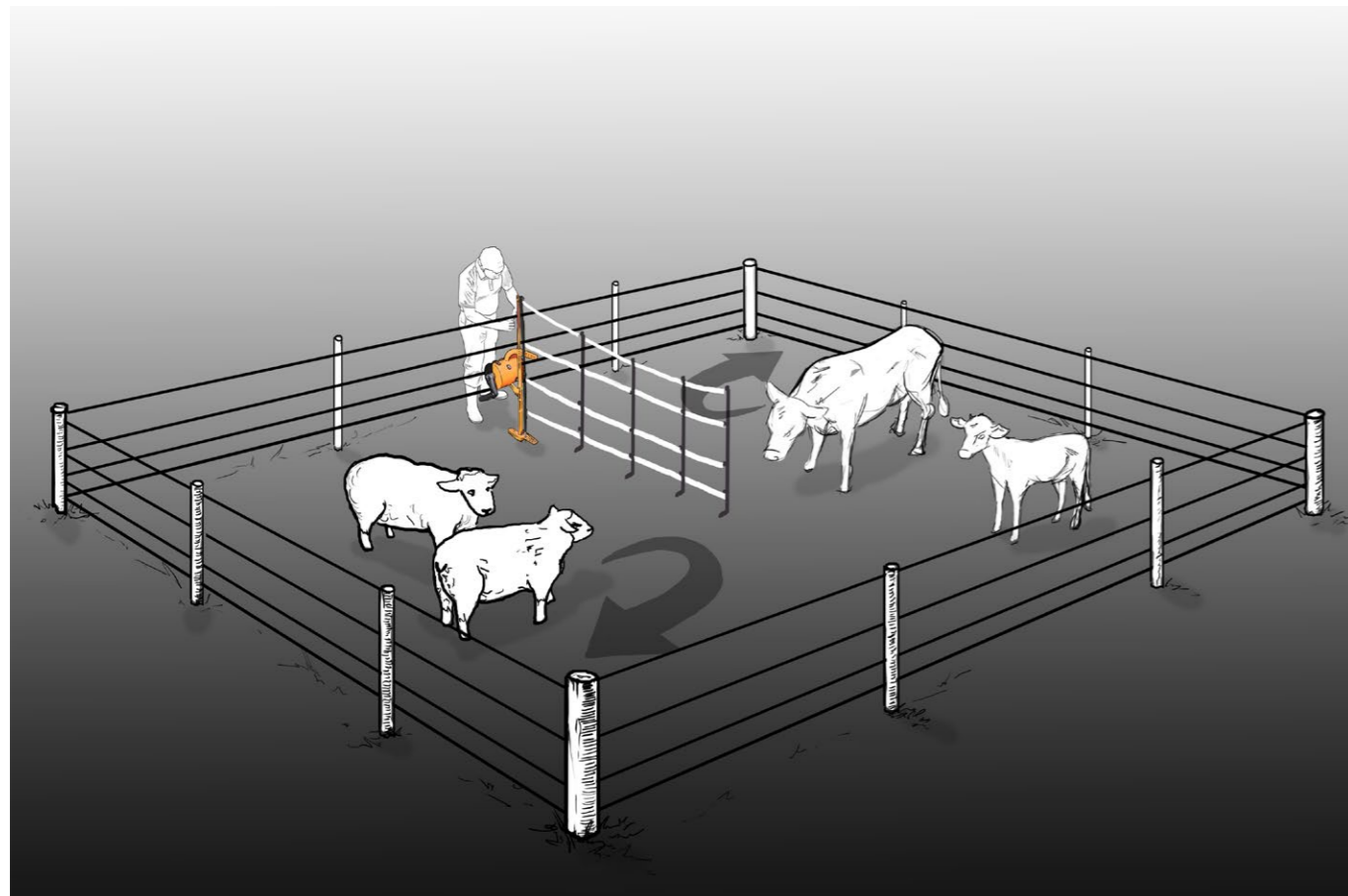
Untere Litze anpassen

(a) Vid hård och torr mark kan bottenstråden flyttas till den nedersta öglan för att få önskat trådavstånd.

(b) Under förhållanden med högt gräs kan nedersta tråden flyttas till den andra kabelskon från toppen.



Träna dina djur



Det är viktigt att träna dina djur att respektera Smart Fence 2 INNAN du använder det för att hålla dem inne.

1. Placera stängslet i ett säkert, permanent stängsel, så dina djur kan röra sig fritt.
2. Låt dina djur undersöka stängslet och få stötar av det. Stressa inte i detta skede - det kan ta några dagar för dina djur att vänja sig vid staketet och lära sig hålla sig borta från det.
3. Kom ihåg att detta mindre obehag som de får under denna korta praktikperiod mer än väl uppväges av de långsiktiga vinsterna av skydd och att de är inhägnade.

OBS!

För att underlätta inlärningsprocessen kan du eventuellt fästa ett halvt dussin folieremсор på stängseltrådarna för att uppmuntra djuren att undersöka stängslet.

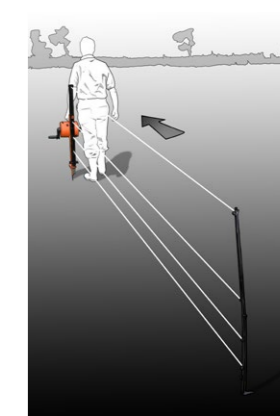


STEG 1
Lossa låsmutter (motsols).



STEG 2
Montera ändstolpe i marken.

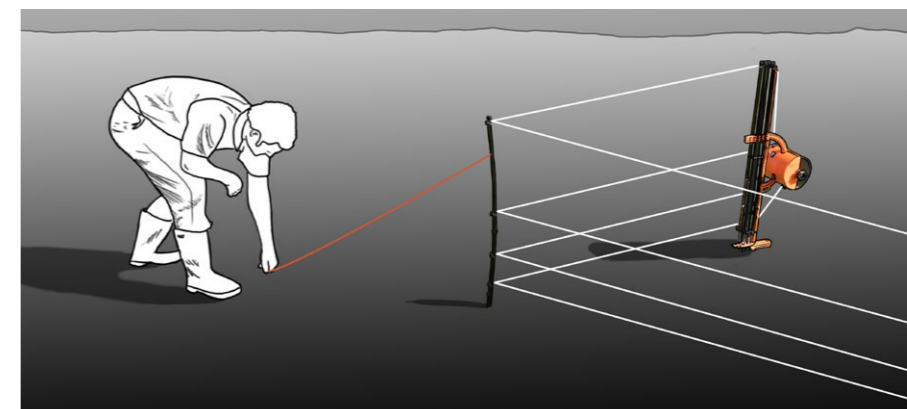
OBS! Linda inte handtag motsols för att lossa trådarna. Om trådarna förblir spända, lossa låsmuttern ytterligare.



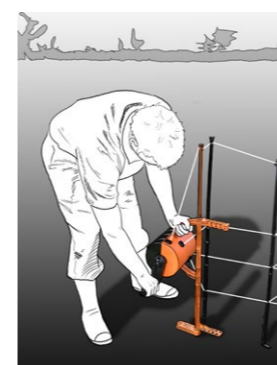
STEG 3
Dra ut trådar.



STEG 4 STEG 4a
Montera stolpar i marken på önskat avstånd. När en hörnstolpe behövs, använd en staglina för att förankra stolpen rakt (4a).

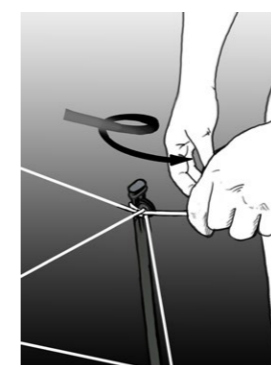


OBS: Vid kuperad terräng kan det behövas fler mellanstolpar. Gallagher har ett brett sortiment av stängselstolpar som passar Smart Fence 2.

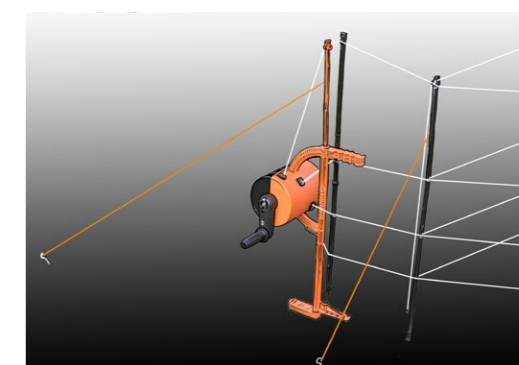


STEG 5

Spänn tråd och låsmutter (medsols). När du bygger en tillfällig paddock, placera spolstativet innan slutstolpen och avsluta med att ögla topptråden runt slutstolpen (5a). Slutligen använd staglinorna för att rätta stolparna (5b).

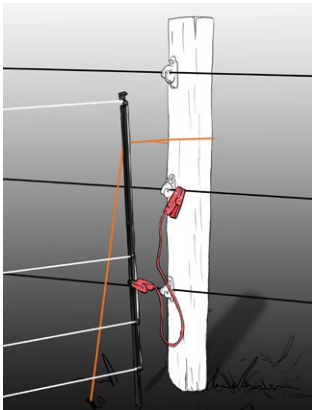


STEG 5a

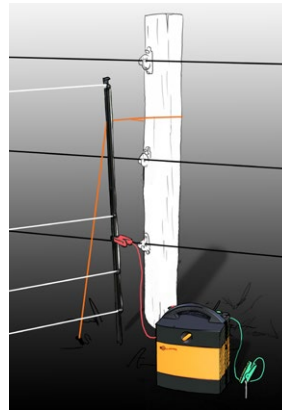


STEG 5b

Strömför Smart Fence 2

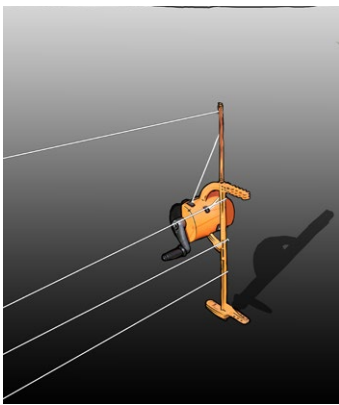


Från ett permanent stängsel:
Montera ett kabelset från det strömförande permanenta stängslet till metallhylsan på slutstolpen.

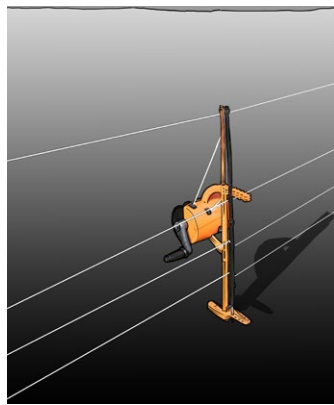


Från ett bärbart elstängselaggregat:
Montera den gröna kabeln till jordspjuttet och den röda kabeln till metallhylsan på slutstolpen.

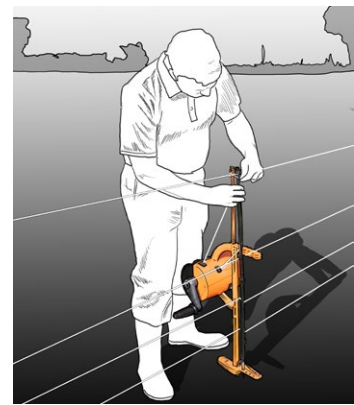
Sammanfoga två Smart Fence 2 för längre stängsel



A) Placera det första Smart Fence 2 i marken med en 90° vinkel till stängsellinjen.



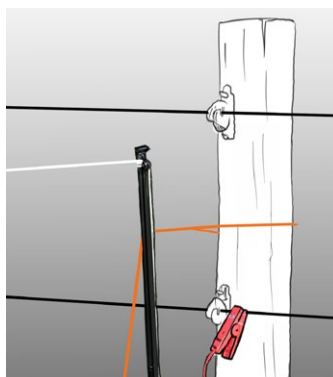
B) Placera slutstolpen i det andra Smart Fence vid första Smart Fence 2 första stolpe.



C) Sammanfoga trådarna genom att ögla topp tråden i det andra Smart Fence runt huvudstolpen i det första Smart Fence 2, för att skapa kontakt.

Montera Smart Fence 2 till ett permanent stängsel

Ögla en staglina runt en permanent stängselstolpe och fäst vid slutstolpen/spolstativet.



Underhåll

Om du får ett brott på tråden, knyt den minsta möjliga knuten. Gallagher rekommenderar att du knyter en råbandsknop för att kunna rulla ut och in tråden i



Om du behöver reservdelar finns de hos Gallaghers återförsäljare. Vänligen kontakta Gallagher på mail info@gallagher.se eller hitta din närmsta återförsäljare på www.gallagher.eu