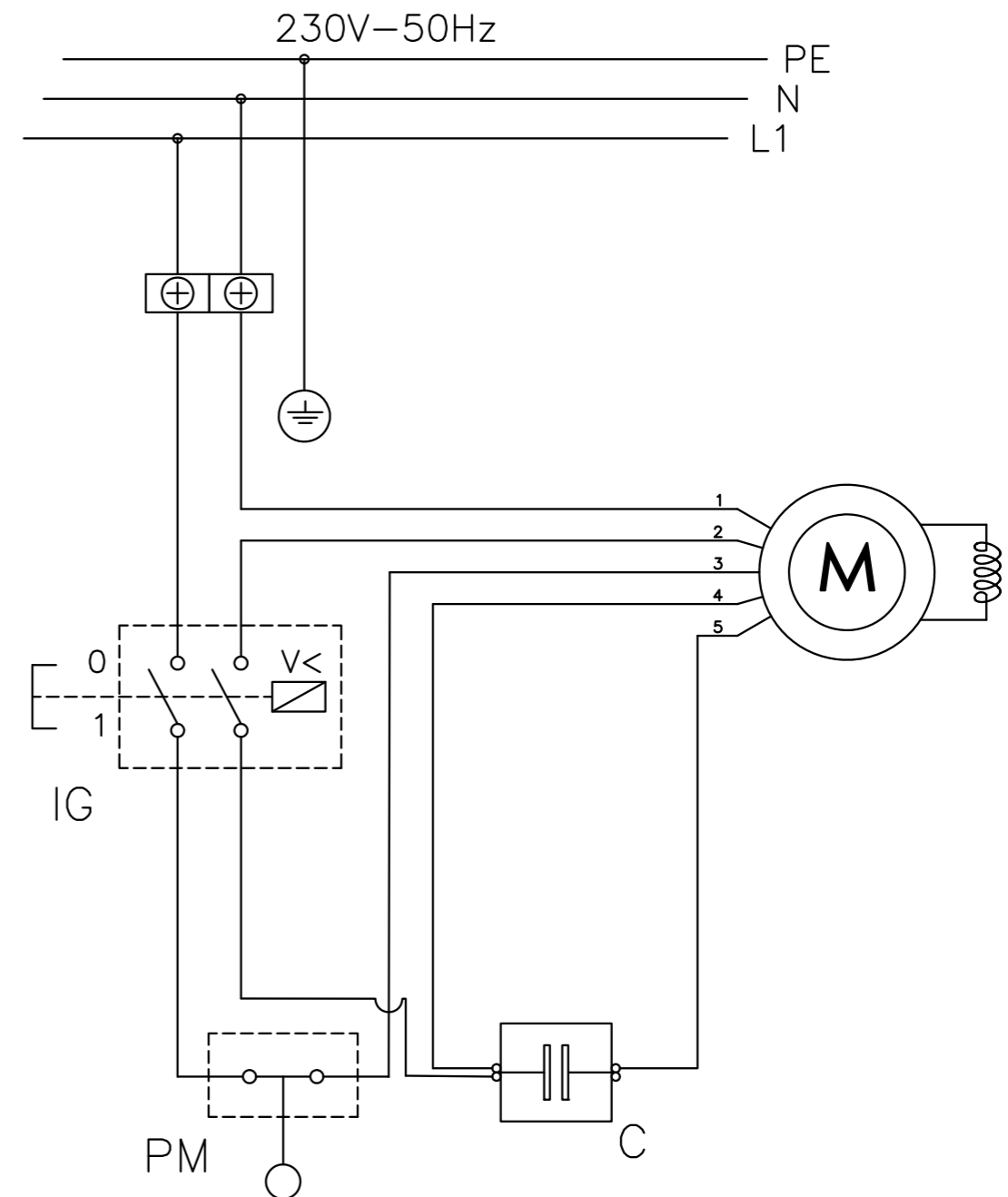


XXX EVO / XXX EVO ALU

6.95.10.47

PE	IT Messa a terra EN Grounding DE Erdung FR Mise à la terre ES Puesta a tierra PT Ligaçao à terra NL Aarding FI Maadoitus DA Jordforbindelse SE Jordning NO Jording PL Uziemienie RU Заземление BG Заземяване HR Uzemljenje SR Uzemljenje EL Γείωση LV Sazemjums LT žeminimas RO Legarea la pământ SK Uzemnenie HU Földelés ET Maandus CZ Uzemnění SL Ozemljitev TR Topraklama
L1 L2	IT Linea di alimentazione EN Power supply line DE Versorgungsausgänge FR Ligne d'alimentation ES Línea de alimentación PT Linha de alimentação NL Voedingslijn FI Syöttölinja DA Forsyningsledning SE Matningsledning NO Strømlinje PL Linia zasilania RU Питающая линия BG Захранващо напрежение HR Linija za parajanje SR Linija za parajanje EL Γραμμή τροφοδοσίας LV Barošanas līnija LT Maitinimo linija RO Linia de alimentare SK Elektrické vedenie HU Töltővezeték ET Toitejuhe CZ Napájecí vedení SL Napajalni vod TR Güç besleme hattı
M	IT Motore EN Motor DE Motor FR Moteur ES Motor PT Motor NL Motor FI Moottori DA Motor SV Motor NO Motor PL Silnik RU Двигатель BG Двигател HR Motor SR Motor EL Κινητήρας LV Dzinējs LT Variklis RO Motor SK Motor HU Motor ET Mootor CZ Motor SL Motor TR Motor
IG	IT Interruttore generale luminoso EN Main illuminated power switch DE Leuchtender Hauptschalter FR Interrupteur général lumineux ES Interruptor general luminoso PT Interruptor geral luminoso NL Hoofdschakelaar met lampje FI Valovirtakatkaisin DA Hovedafbryder med kontrollampe SE Lampförsedd huvudströmbrytare NO Lysende ON/OFF-bryter PL Podświetlany wyłącznik główny RU Главный выключатель с подсветкой BG Главен прекъсвач светещ HR Opći svjetleći prekidač SR Svetleći glavni prekidač EL Γενικό φωτεινός διακόπτης LV Galvenais slēdzis ar gaismas indikatoru LT Šviečiantis bendrasis jungiklis RO Intreupător general luminos SK Hlavný svetelný spínač HU Világító főkapcsoló ET Valgustusega peatoitelüüli CZ Hlavní světelný spínač SL Osvetljeno glavno stikalo TR Işıklı ana şalter
PM	IT Pulsante di marcia EN Start button DE EIN-/AUS-Schalter FR Bouton de marche ES Pulsador de marcha PT Botão de funcionamento NL Startknop FI Käyttöpainike DA Startknapp SE Startknapp NO Startknapp PL Przycisk startu RU Пусковая кнопка BG Старт бутон HR Tipkalo za pokretanje SR Dugme za pokretanje EL Κουμπι λειτουργίας LV Gaitas poga LT Įjungimo mygtukas RO Buton de pornire SK Spúšťacie tlačidlo HU Menetkapcsoló ET Käivitusnupp CZ Tlačítko spuštění SL Gumb za zagon obratovanja TR Marş düğmesi
EMC	IT Scheda elettronica EN Electronic board DE Elektronische Leiterkarte FR Carte électronique ES Tarjeta electrónica PT Placa eletrónica NL Elektronische kaart FI Piirilevy DA Elektronisk kort SE Elektroniskt datablad NO Kretskort PL Karta elektroniczna RU Электронная плата BG Електронна схема HR Elektronička kartica SR Elektronska tabla EL Ηλεκτρονική κάρτα LV Elektroniskā karte LT Elektroninė plokštė RO Placă electronică SK Elektroničná karta HU Elektronikus kártya ET Elektrooniline kaart CZ Elektronická SL Elektronska kartica TR Elektronik kart
C	IT Condensatore EN Capacitor DE Kondensator FR Condensateur ES Condensador PT Condensador NL Condensator FI Lauhdutin DA Kondensator SE Kondensator NO Kondensator PL Kondensator RU Конденсатор BG Кондензатор HR Kondenzator SR Kondenzator EL Συμπυκνωτής LV Kondensators LT Kondensatorius RO Condensator SK Kondenzátor HU Kondenzátor ET Kondensaator CZ Kondenzátor SL Kondenzator TR Kondansatör
CR	IT Cavo rete EN Power cable DE Stromkabel FR Câble réseau ES Cable de red PT Cabo de rede NL Netsnoer FI Virtajohto DA Strømforsyningskabel SE Nätkabel NO Nettkabel PL Kabel sieci RU Сетевой кабель BG Захранващ кабел HR Mrežni kabel SR Mrežni kab EL Καλώδιο τροφοδοσίας LV Strāvas vads LT Tinklo kabelis RO Cablu rețea SK Siet'ový kábel HU Hálózati vezeték ET Võrgujuhe CZ Přívodní kabel SL Napajalni kabel TR Ağ kablosu

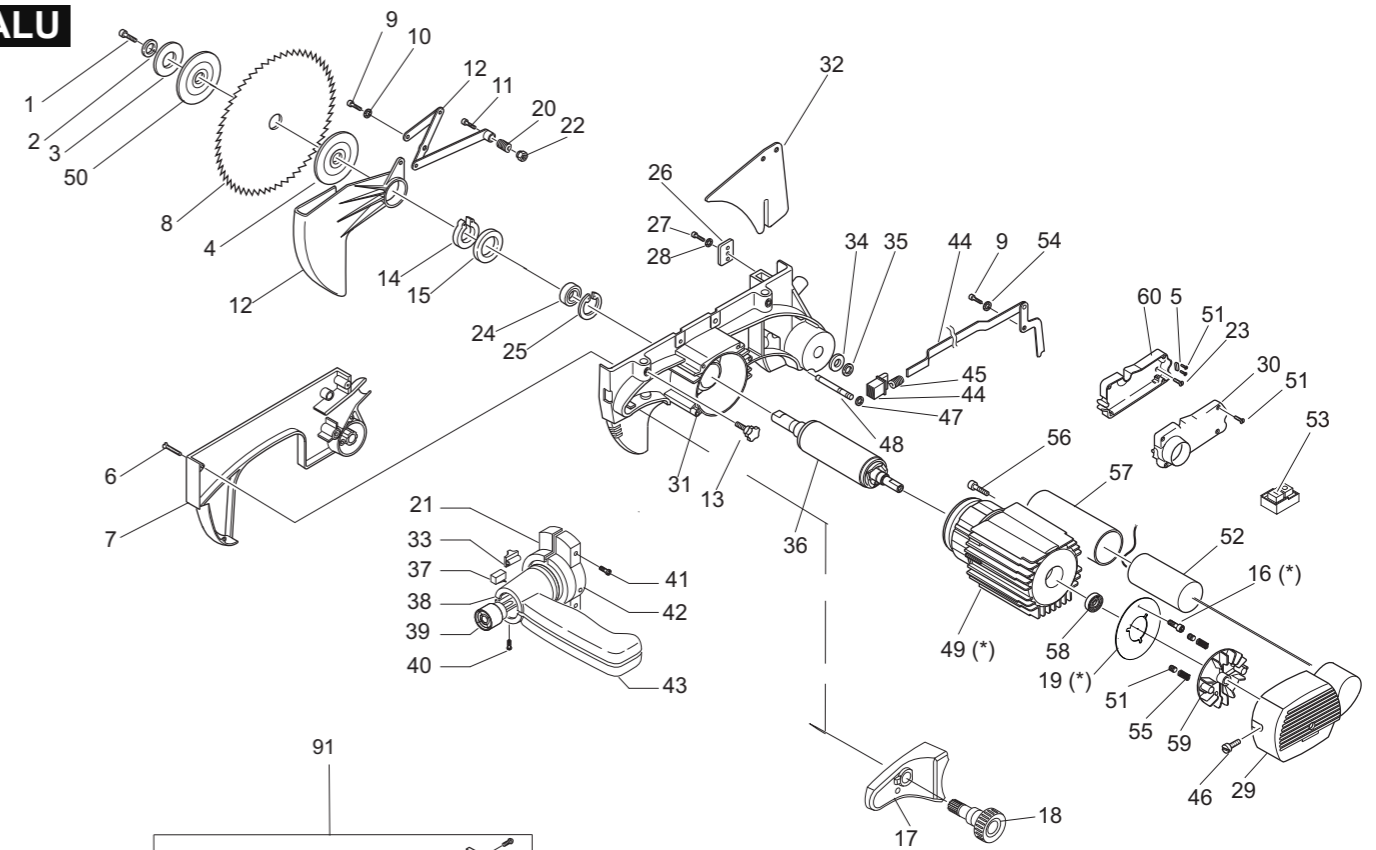


(P)	(C)	(N)
1	0.32.08.26	
2	0.12.03.08	
3	0.12.07.14	
4	5.19.03.13	
5	5.15.45.01	
6	DIN 7500 M5x20	
7	5.18.28.62	
8	3.27.85.48	
9	UNI 6109 M5x16	
10	5.10.01.46	
11	5.17.00.01	
12	7.13.07.06	
13	0.14.00.84	
14	D36E UNI 7435	
15	0.15.50.01	
16	0.40.04.05	
17	5.18.25.72	
18	5.14.00.63	
19	5.15.20.76	
20	5.08.01.29	
21	5.13.80.07	
22	5.10.01.47	
23	DIN 7500 M5x10	
24	0.52.62.03	
25	D40I UNI 7437	
26	5.13.30.08	
27	M6x16 UNI 5931	
28	0.12.02.06	
29	5.18.28.50	
30	5.18.25.89	
31	5.04.28.25	
32	5.18.30.67	
33	5.14.30.12	
34	0.12.01.16	
35	0.10.61.15	
36	7.01.31.51	
37	0.80.26.11	
38	5.05.01.43	
39	5.14.30.13	
40	0.42.08.74	
41	0.42.08.73	
42	5.13.80.06	
43	5.05.01.44	
44	7.13.05.75	
45	5.08.01.30	
46	DIN 7500 M4x20	
47	0.22.11.06	
48	5.17.10.46	
49	7.80.11.11	
50	5.19.02.95	
51	5.15.20.66	
52	0.84.00.28	
53	0.80.26.06	
54	5.10.01.43	
55	5.08.10.41	
56	UNI 5931 M5x55	
57	5.18.28.53	
58	0.52.62.01	
59	5.11.20.27	
60	5.18.28.52	
61	0.15.06.35	
62	UNI 6931 M8x30	
63	7.13.07.01	
64	5.13.36.91	
65	5.18.18.20	
66	5.13.79.02	
67	5.00.15.66	
68	0.59.60.02	
69	5.13.78.95	
70	0.40.06.07	
71	5.08.10.24	
72	5.18.18.87	
73	5.13.05.03	
74	0.42.07.66	
75	UNI 7473 M8	
76	5.18.19.32	
77	UNI 5931 M8x25	
78	0.40.06.45	
79	0.14.00.83	

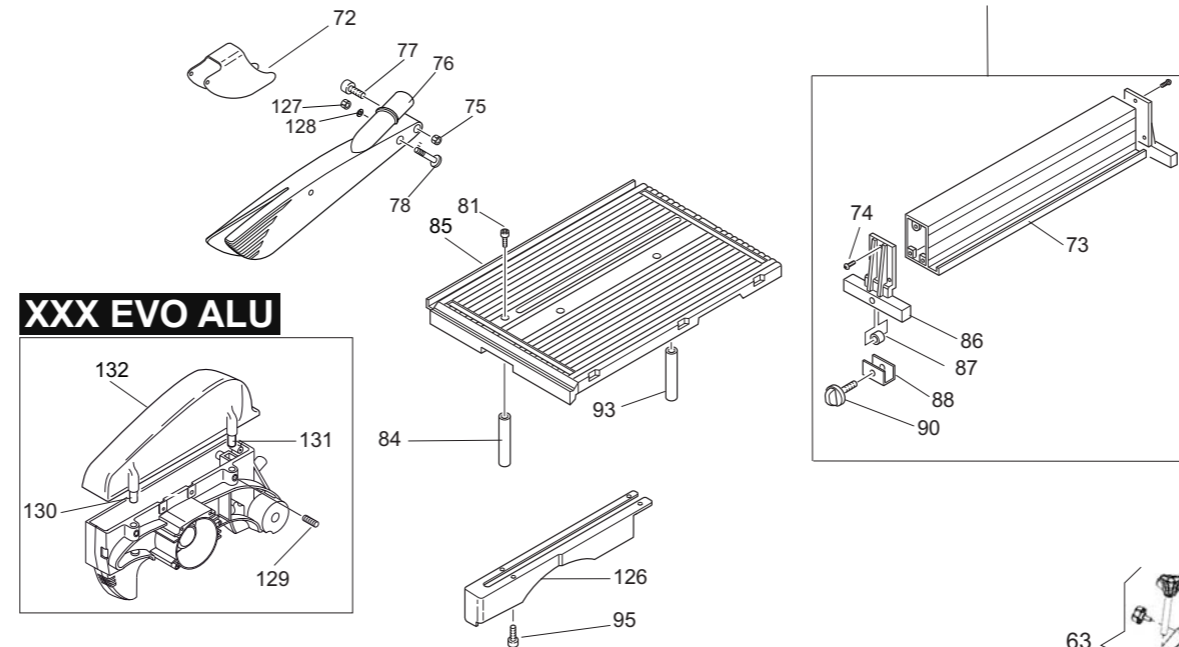
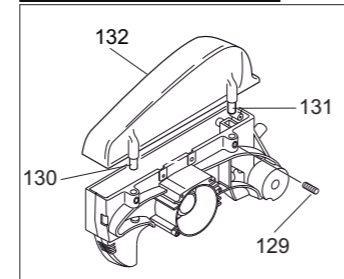
(P)	(C)	(N)
80	UNI 5739 M6x45	
81	0.38.06.15	
82	0.15.23.30	
83	0.14.00.84	
84	5.13.80.12	
85	7.13.07.09	
86	5.13.04.80	
87	0.10.01.08	
88	5.13.80.19	
89	5.08.10.12	
90	0.14.01.03	
91	7.13.07.35	
92	5.18.25.41	
93	5.13.07.67	
94	5.06.30.38	
95	0.42.06.22	
96	UNI 5739 M8x16	
97	0.12.07.08	
98	0.41.06.05	
99	UNI 5933 M5x10	
100	5.18.18.22	
101	5.18.25.41	
102	5.13.78.94	
103	5.08.01.38	
104	0.71.15.28	
105	0.06.40.02	
106	5.12.40.63	
107	7.13.36.25	
108	0.33.04.12	
109	5.15.95.13	
110	0.14.70.02	
111	5.13.77.93	
112	0.14.00.78	
113	5.14.20.72	
114	5.17.10.23	
115	UNI 7435 D16E	
116	5.18.18.21	
117	D15E UNI 7435	
118	5.17.10.44	
119	0.15.26.30	
120	5.17.10.45	
121	0.41.06.14	
122	UNI 5588 D6	
123	0.17.40.12	
124	5.13.04.34	
125	5.06.40.28	
126	5.18.16.66	
127	0.10.14.06	
128	0.12.01.06	
129	UNI 5923 M6x10	z
130	5.13.07.97	
131	5.13.07.98	
132	5.18.16.82	
(*)	7.80.11.12	

XXX EVO / XXX EVO ALU

NR. 1



NR. 2


XXX EVO ALU


NR. 3

