



## TRÄNKEBECKEN FÜR SCHAFE UND ZIEGEN

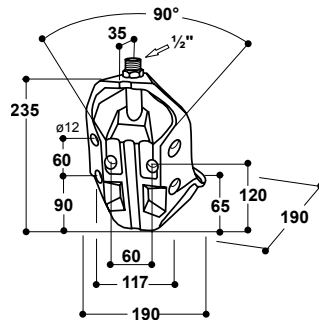
### Tränkebecken mit Lockwasser-Mulde Modell 370 mit Messing-Ventil 1/2"

Best.-Nr. 100.0370

- Schale aus **Gusseisen, ganz emailliert**, leicht zu reinigen
- Immer **frisches und sauberes Wasser** – kein abgestandenes Wasser wie bei Schwimmertränken
- Leichtgängiges Rohrventil
- Ventilbetätigung von allen Seiten möglich
- Mit **Lockwasser-Mulde** hinter dem Rohrventil als Lernhilfe für Jungtiere
- Ruhiger Wasserzulauf durch das Rohrventil
- Anschluss 1/2" AG von oben
- **Wassermenge stufenlos einstellbar** von außen über eine Regulierschraube
- Durch die speziell konstruierte Rückwand ist die Montage an Standsäulen, Wänden oder sogar in 90°-Ecken möglich

#### ZUBEHÖR:

- **1 Befestigungsbügel** (Best.-Nr. 131.0152) für die Befestigung an Standpfosten 1" – 1 1/2"
- **Werkzeuglose Höhenverstellung aus Edelstahl** Verstellbereich 50 cm, in 10 cm-Schritten (Best.-Nr. 101.0433)



Lockwasser-Mulde



131.0152

#### EMPFOHLEN FÜR:

Schafe, Ziegen, Kälber, Hunde

Best.-Nr.	Modellbeschreibung	Verpackungseinheit	
100.0370	Tränkebecken Mod. 370-MS1/2"	1 St./Karton	
131.0152	Befestigungsbügel M10 1" – 1 1/2", verzinkt	1 St./Tüte	
101.0433	Werkzeuglose Höhenverstellung aus Edelstahl	1 St.	

### PROFI-TIPP!

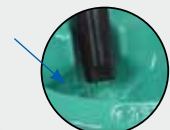
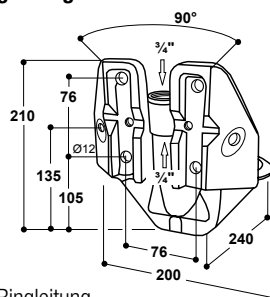
#### Tränkebecken mit Lernhilfe für Schafe, Ziegen, Kälber und Hunde

Für ein gesundes Wachstum Ihrer Jungtiere ist es notwendig, dass die Tiere möglichst bald und selbstständig ausreichend Wasser aufnehmen. Daher wurde bei Mod. 370 und Mod. 375 hinter dem Rohrventil eine **Lockwasser-Mulde** eingearbeitet. Jungtiere, die eine Betätigung der Tränke noch nicht erlernt haben, schlecken zunächst das Restwasser aus der Tränkschale. Anschließend wollen sie das Wasser aus der Lockwasser-Mulde aufnehmen. Dabei betätigen sie automatisch das leichtgängige Rohrventil und erlernen die Funktion. Eine frühzeitige, ausreichende Wasseraufnahme wird somit gewährleistet.

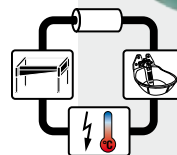
### Tränkebecken mit Lockwasser-Mulde Modell 375 mit Edelstahl-Ventil 3/4"

Best.-Nr. 100.3759

- Schale aus **Gusseisen, ganz emailliert**, leicht zu reinigen
- Immer **frisches und sauberes Wasser** – kein abgestandenes Wasser wie bei Schwimmertränken
- Leichtgängiges Rohrventil auch bei Hochdruck bis 6 bar
- Ventilbetätigung von allen Seiten möglich
- Mit **Lockwasser-Mulde** hinter dem Rohrventil als Lernhilfe für Jungtiere
- Ruhiger Wasserzulauf durch das Rohrventil
- Anschluss 3/4" IG von oben und unten: **geeignet für Ringleitungen!**
- **Wassermenge stufenlos einstellbar** von außen über eine Regulierschraube
- Durch die speziell konstruierte Rückwand ist die Montage an Standsäulen, Wänden oder sogar in 90°-Ecken möglich



Lockwasser-Mulde



131.0169

131.0169



103.1983

#### ZUBEHÖR:

- **2 Befestigungsbügel** (2x Best.-Nr. 131.0169) für die Befestigung an Standpfosten 1 1/2" – 2"
- **Ringleitungs-Anschluss-Set 3/4"**, aus Edelstahl (Best.-Nr. 103.1983), zum einfachen Anschluss an eine Ringleitung
- **Werkzeuglose Höhenverstellung aus Edelstahl** Verstellbereich 50 cm, in 10 cm-Schritten (Best.-Nr. 101.0433)

#### EMPFOHLEN FÜR:

Schafe, Ziegen, Kälber, Hunde

Best.-Nr.	Modellbeschreibung	Verpackungseinheit	
100.3759	Tränkebecken Mod. 375-VA3/4"	1 St./Karton	
131.0169	Befestigungsbügel M12 1 1/2" – 2", verzinkt	1 St./Tüte	
101.0433	Werkzeuglose Höhenverstellung aus Edelstahl	1 St.	
103.1983	Ringleitungs-Anschluss-Set 3/4"	1 St./Tüte	

### PROFI-TIPP!

Ideal zum Einbau in Ringleitungen in Verbindung mit einem SUEVIA Heizgerät (siehe S. 28 – 31).

