



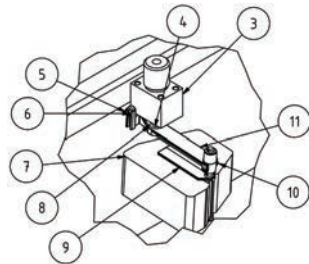
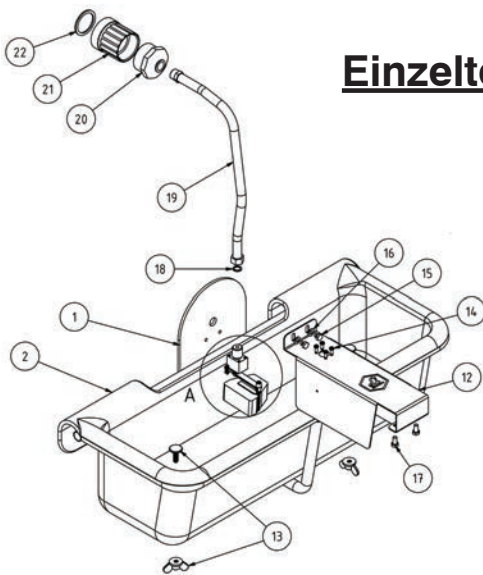
Gebrauchsanweisung
Weidefassenbautränke
mit Schwimmerventil
TW 30 WN



Montagehinweise:

- Bei der Montage sind die Vorschriften gemäß DIN 1988 und DIN EN 1717 (Schutz des Trinkwassers) zu berücksichtigen.
- Die Trogränke, bzw. das Ventil arbeitet mit besonders niedrigem Wasserdruck und ist daher für den Anschluss an Wasserfässer & IBCTanks geeignet.
- Für die einwandfreie Funktion des Ventils und für das Wohl der Tiere ist stets sauberes Trinkwasser zu verwenden.
- Die Tränke kann über den großen Flansch befestigt werden. Aufgrund der unterschiedlichen Gegebenheiten vor Ort müssen die Befestigungslöcher noch gebohrt werden. Hierbei ist darauf zu achten, dass die Verschraubung ausreichend dimensioniert wird (wir empfehlen min. Schrauben M10)
- Beim Anschluss der Trogränke auf Sauberkeit achten (keine Verschmutzungen wie z.B. Metallspäne, etc.)
- Die Gewindeanschlüsse mit Teflonband oder Gewindedichtfaden (wir empfehlen Loctite 55) eindichten
- Die Trogränke ist zur Verwendung an allen Wasserfässern / Wassertanks geeignet. Sollte die gefüllte Tränke jedoch den Flansch des Wasserfasses oder des Gestells zu sehr belasten, so ist die Tränke nötigenfalls zu unterbauen und der Wasserfassflansch / das Gestell somit zu entlasten.
- Für den Transport des Wasserfasses inkl. Tränke kann das Ventil abgesperrt werden, so dass während des Transportes kein Wasser aus dem Becken schwappen kann. Einzelheiten hierzu entnehmen Sie bitte dem Abschnitt „Ventil absperren“.
- Zur leichten Reinigung der Trogränke befinden sich in dem Kunststofftrog zwei Verschlussstopfen (Pos. 15), welche durch Lösen der Flügelmutter entfernt und anschließend wieder fixiert werden können.

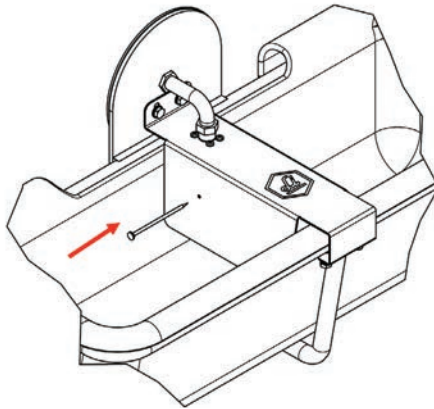
Einzelteile:



Pos.	Anzahl	Teile Nr.	Beschreibung
1	1	09-0050750	Baugruppe Beckenhalter
2	1	30-0144390	FU800 Trog zum Einhängen, 32 Liter
3	1	090061050	Ventilkörper SB110 - 1/2" Außengewinde
4	1	090061085	Düse SB110 - Niederdruck bei Fassanbautränke
5	1	090061057	Achse SB110
6	2	9003000047081	Sechskantmutter DIN 934 - M3, rostfrei
7	1	090061065	Schwimmer SB110
8	1	090061072	Dichtung
9	1	090061070	Schwimmerhalter SB110
10	1	9022006562081	Blechschraube ISO 7049 - ST,2,2 x 6,5 - C Z, Rostfrei
11	1	090061068	Schwimmerhebel SB110
12	1	09-0050751	Abdeckblech für Weidefassbautränke
13	2	30-0144451	Verschlussstopfen
14	4	9005001201081	Flachkopfschraube mit Kreuzschlitz ISO 7045 - MS x 12 -4.8 - Z, rostfrei
15	2	9008000833081	Sechskantschraube DIN 933 - M8 x 8, rostfrei
16	2	9008000007081	Unterlegscheibe DIN 125 - A 8,4 rostfrei
17	2	9008001633081	Sechskantschraube mit Ganzgewinde ISO 4017 - M8 x 16, rostfrei
18	1	09-0051051	Panzerschlauch mit Flachdichtung 1/2"
19	1	09-0051052	Reduzierstück 2"AG / 1/2" IG
20	1	09-0051053	Adapter S60 IG / 2" IG mit Flachdichtung
21	1	09-0050753	Komplette Ventilbaugruppe
22	1	09-0051057	Flachdichtung (S60) Ø45x56x3
23	1	09-0050753	Komplette Ventilbaugruppe

Ventil absperren:

- Für den Transport lässt sich das integrierte Schwimmerventil in geschlossener Stellung fixieren, so dass während der Fahrt zur Weide kein Wasser aus dem Ventil läuft und aus dem Becken schwappen kann.
- Um das Ventil in geschlossener Stellung zu fixieren, muss der Schwimmer unterhalb der Abdeckung bis zum oberen Anschlag an das Ventil gedrückt werden. Nun den Schwimmer in dieser Position halten und beispielsweise einen Nagel (max. Ø4mm, 100mm lang) durch die Bohrung in der Abdeckung schieben.



Technische Daten:

Breite:	ca. 810 mm
Höhe:	ca. 400 mm
Ausladung:	ca. 365 mm
Beckenvolumen:	ca. 32 l
Gewicht:	ca. 11 kg

Lister -GmbH

Postfach 2160
58471 Lüdenscheid

Telefon 0 23 51 / 10 60-0
Telefax 0 23 51 / 10 60-58

Internet www.lister.de
E-Mail info@lister.de