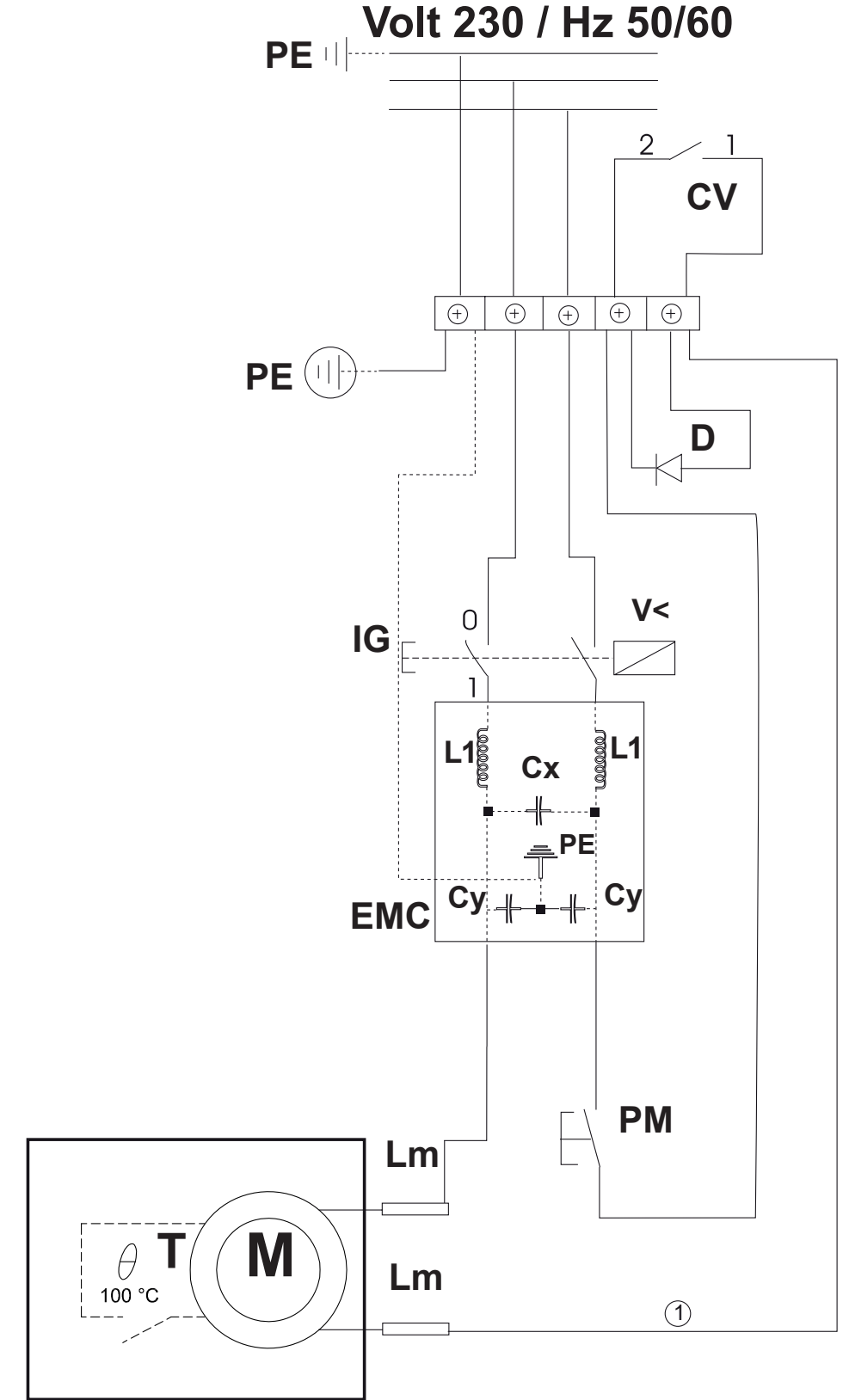


NG105 XL 8.48.47.20

EM	<p>IT Circuito di protezione EN Protection circuit DE Schutzkreis FR Circuit de protection ES Circuito de protección PT Circuito de proteção NL Beveiligingscircuit FI Suojausvirtapiiri DA Beskyttelses kredsløb SV Skyddskrets NO Vernekrets PL Obwód zabezpieczający RU Защитный контур BG Защитна верига HR Zaštitni strujni krug SR Sistem zaštite EL Σύστημα προστασίας LV Aizsargkāde LT Apsauginė grandinė RO Circuit de protecție SK Ochranný okruh HU Védelmi áramkör ET Automaatkaitse CS Ochranný okruh SL Zaščitno vezje TR Koruma devresi</p>
EMC	<p>IT Filtro antidisturbo EN Anti-disturbance filter DE Entstörfilter FR Filtre antiparasite ES Filtro antiparásito PT Filtro anti-interferências NL Filter tegen storing FI Häiriönestosuodatin DA Støjreduktionsfilter SV Störfilter NO Støyfilter PL Filtr przeciwzakłóceńowy RU Фильтр подавления помех в сети питания BG Нискочестотен филтър HR Prigušivač SR Filter buke EL Αντιπαρασπικό φίλτρο LV Prettrokšņu filtrs LT Trukdžių filtras RO Filtru antiperturbării SK Odušovacia vložka HU Zajszűrő Hőirányzófilter CS Odušovacia vložka SL Filter za preprečevanje motenj TR Rahatsızlık önleyici filtre</p>
PE	<p>IT Messa a terra EN Grounding DE Erdung FR Mise à la terre ES Puesta a tierra PT Ligação à terra NL Aarding FI Maadoitus DA Jordforbindelse SV Jordning NO Jording PL Uziemienie RU Заземление BG Заземяване HR Uzemljenje SR Uzemljenje EL Γείωση LV Sazemējums LT Žemėmis RO Legarea la pământ SK Uzemnenie HU Földelés ET Maandus CS Uzemnění SL Ozemljitev TR Topraklama</p>
IG	<p>IT Interruttore generale luminoso EN Main illuminated power switch DE Leuchtender Hauptschalter FR Interrupteur général lumineux ES Interruptor general luminoso PT Interruptor geral luminoso NL Hoofdschakelaar met lampje FI Valovirtakatkaisin DA Hovedafbryder med kontrollampe SV Lampförsedd huvudströmbrytare NO Lysende ON/OFF-bryter PL Podświetlany wyłącznik główny RU Главный выключатель с подсветкой BG Главен прекъсвач светещ HR Opći svjetleći prekidač SR Svetleći glavni prekidač EL Γενικό φωτεινό διακόπτης LV Galvenais slēdzis ar gaismas indikatoru LT Šviečiantis bendrasis jungiklis RO Întrerupător general luminos SK Hlavný svetelný spínač HU Világító főkapcsoló ET Valgustusega peatoitelüüti CS Hlavní světelný spínač SL Osvetljeno glavno stikalo TR İşikli ana şalter</p>
PM	<p>IT Pulsante di marcia EN Start button DE EIN-/AUS-Schalter FR Bouton de marche ES Pulsador de marcha PT Botão de funcionamento NL Startknop FI Käyttöpainike DA Startknap SV Startknapp NO Startknap PL Przycisk startu RU Пусковая кнопка BG Старт бутон HR Tipkalo za pokretanje SR Dugme za pokretanje EL Κομπι λειτουργίας LV Gaitas poga LT Jungimo mygtukas RO Buton de pornire SK Spúšťacie tlačidlo HU Menetkapcsoló ET Käivitusnupp CS Tlačítko spuštění SL Gumb za zagon obratovanja TR Marş düğmesi</p>
Cv	<p>IT Variatore di velocità EN Speed variator DE Geschwindigkeitsvariator FR Variateur de vitesse ES Variador de velocidad PT Variador de velocidade NL Snelheidsvariator FI Nopeudenmuunnin DA Hastighedsregulator SV Hastighetsvariator NO Hastighetsregulator PL Regulator obrotów RU Регулятор настройки скорости BG Вариатор на скоростта HR Prilagodnik brzine SR Varijator brzine EL Μηχανισμός μεταβολής ταχύτητας LV Ātruma regulators LT Greičio keitiklis RO Selector variabil de viteză SK Menič rychlosti HU Fokozatkapcsoló ET Kiirusregulaator CS Měníč rychlosti SL Regulator hitrosti TR Hiz varyatörü</p>
M	<p>IT Motore EN Motor DE Motor FR Moteur ES Motor PT Motor NL Motor FI Moottori DA Motor SV Motor NO Motor PL Silnik RU Двигатель BG Двигател HR Motor SR Motor EL Κινητήρας LV Dzinējs LT Variklis RO Motor SK Motor HU Motor ET Mootor CS Motor SL Motor TR Motor</p>
D	<p>IT Diodo elettronico EN Electronic diode DE Elektronische Diode FR Diode électronique ES Diodo electrónico PT Díodo electrónico NL Elektronische diode FI Elektroninen diodi FI Automaattisen ajon katkaisin DA Elektronisk diode SV Elektronisk diod NO Elektronisk diode PL Dioda RU Электронный диод BG Електронен диод HR Električna dioda SR Elektronska dioda EL Ηλεκτρονική διόδος LV Elektroniskā diode LT Elektroninis diodas RO Diodă electronică SK Elektronická dióda HU Elektronikus dióda ET Elektrooniline diood CS Elektronická dioda SL Električna dioda TR Elektronik diyot</p>
IM	<p>IT Interruttore di marcia autonoma EN Autonomous operation switch DE Schalter für automatischen Betrieb FR Interrupteur de marche autonome ES Interruptor de marcha autónoma PT Interruptor de funcionamento autónomo NL Schakelaar voor automatisch bedrijf FI Moottorin suojan induktanssit DA Automatførselsafbryder SV Strömbrytare för oberoende drift NO Bryter for selvstendig kjøring PL Wyłącznik prasy autonomicznej RU Выключатель автоматического режима BG Прекъсвач за самостоятелно стартиране HR Prekidač za samostalno pokretanje SR Prekidač za samostalni rad EL Διακόπτης αυτόνομης πορείας LV Autonomās gaitas slēdzis LT Autonominio veikimo jungiklis RO Întrerupător de pornire autonomă SK Prepínač samostatného rezu HU Önállómenet-megszakító ET Autooomse käitamise lüüti CS Prepínač samostatného řezu SL Stikalo za samodejni zagon TR Özerk marş şalteri</p>
Lm	<p>IT Induttanza di schermatura motore EN Motor inductance shielding DE Blindwiderstand Motorabschirmung FR Inductances blindage moteur ES Inductancias blindaje motor PT Indutâncias de blindagem do motor NL Inductanties afscherming motor DA Motorafskærmningsinduktans SV Induktorer för skärmning av motor NO Induktanser motorvern PL Indukcyjność ekranowania silnika RU Индуктивные сопротивления экранирования двигателя BG Индуктори за екраниране на двигателя HR Zaštitna prigušnica motora SR Induktanca zaštite motora EL Αυτεπαγωγή θωράκισης κινητήρα LV Dzinēja ekranēšanas droseles LT Variklio ekranavimo droselinė sklendė RO Inductante ecranare motor SK Indukčnost clony motora HU Ármékolt motor indukciós tényezői ET Mootori induktiivtakisti CS Indukčnost clony motoru SL Impedanca motorne zaštite TR Motor perdeleme endüktansları</p>
T	<p>IT Disgiuntore termico di protezione EN Thermal circuit breaker DE Leistungstrennschalter FR Disjoncteur thermique de protection ES Disyuntor térmico de protección PT Disjuntor térmico de proteção NL Thermische beveiliging voor afkoppeling FI Lämpörajoitusuoja DA Termosikring SV Termisk skyddsbrytare PL Termiczny wyłącznik zabezpieczający RU Защитный термический прерыватель BG Термичен предпазител HR Prekidač termički osigurača SR Termički zaštitni prekidač EL Θερμικός διακόπτης προστασίας LV Termiskais aizsargslēdzis LT Apsauginis šiluminis atskyriklis RO Disjuncteur termic de protecție SK Istič tepelnej ochrany HU Hővédelmi kapcsoló ET Termaalne automaatkaitse CS Jistič tepelné ochrany SL Odkopnik toplotne zaštite TR Isil koruyucu sigorta</p>
S	<p>IT Micro di fine corsa EN Limit switch DE Mikro-Endschalter FR Micro-interrupteur de fin de course ES Microinterruptor de final de carrera PT Microinterruptor de fim de curso NL Micro-eindschakelaar FI Rajamikrokytkin DA Grænseafbryder SV Mikrobrytare för ändläge NO Mikro-grensebryter PL Mikrowyłącznik krańcowy RU Концевой микровыключатель BG Краен изключвател HR Osjetnik graničnika SR Granični mikroprekidač EL Μicro τέλους διαδρομής LV Gala mikroslēdzis LT Galinis mikrojungiklis RO Microîntrerupător de capăt de cursă SK Koncový mikrospínač HU Végállás mikrokapcsoló ET Voolupiirik CS Koncový mikrospínač SL Mikrostikalo za konec hoda TR Durduruu mikrosu</p>
Cx	<p>IT Condensatore 0,1 mF EN Capacitor 0,1 mF DE Kondensator 0,1 mF FR Condensateur 0,1 mF ES Condensador 0,1 mF PT Condensador 0,1 mF NL Condensator 0,1 mF FI Lauhdutin 0,1 mF DA Kondensator 0,1 mF SV Kondensator 0,1 mF NO Kondensator 0,1 mF PL Kondensator 0,1 mF RU Конденсатор 0,1 мФ BG Кондензатор 0,1 мФ HR Kondenzator 0,1 mF SR Kondenzator 0,1 mF EL Συμπυκνωτής 0,1 mF LV 0,1 mF kondensators LT Kondensatorius 0,1 mF RO Condensator 0,1 mF SK Kondenzátor 0,1 mF HU Kondenzátor 0,1 mF ET Kondensaator 0,1 mF CS Kondenzátor 0,1 mF SL Kondenzator 0,1 mF TR Kondansatör 0,1 mF</p>
Cy	<p>IT Condensatore 2 x 2500 pF EN Capacitor 2 x 2500 pF DE Kondensator 2 x 2500 pF FR Condensateur 2 x 2500 pF ES Condensador 2x2500 pF PT Condensador 2 x 2500 pF NL Condensator 2 x 2500 pF FI Lauhdutin 2 x 2500 pF DA Kondensator 2 x 2500 pF SV Kondensator 2 x 2 500 pF NO Kondensator 2 x 2500 pF PL Kondensator 2 x 2500 pF RU Конденсатор 2 x 2500 pF BG Кондензатор 2 x 2500 pF HR Kondenzator 2 x 2500 pF SR Kondenzator 2 x 2500 pF EL Συμπυκνωτής 2 x 2500 pF LV 2 x 2500 pF kondensators LT Kondensatorius 2 x 2500 pF RO Condensator 2 x 2500 pF SK Kondenzátor 2 x 2500 pF HU Kondenzátor 2 x 2500 pF ET Kondensaator 2 x 2500 pF CS Kondenzátor 2 x 2500 pF SL Kondenzator 2 x 2.500 pF TR Kondansatör 2 x 2500 pF</p>

Hand icon 2V
6.95.10.22

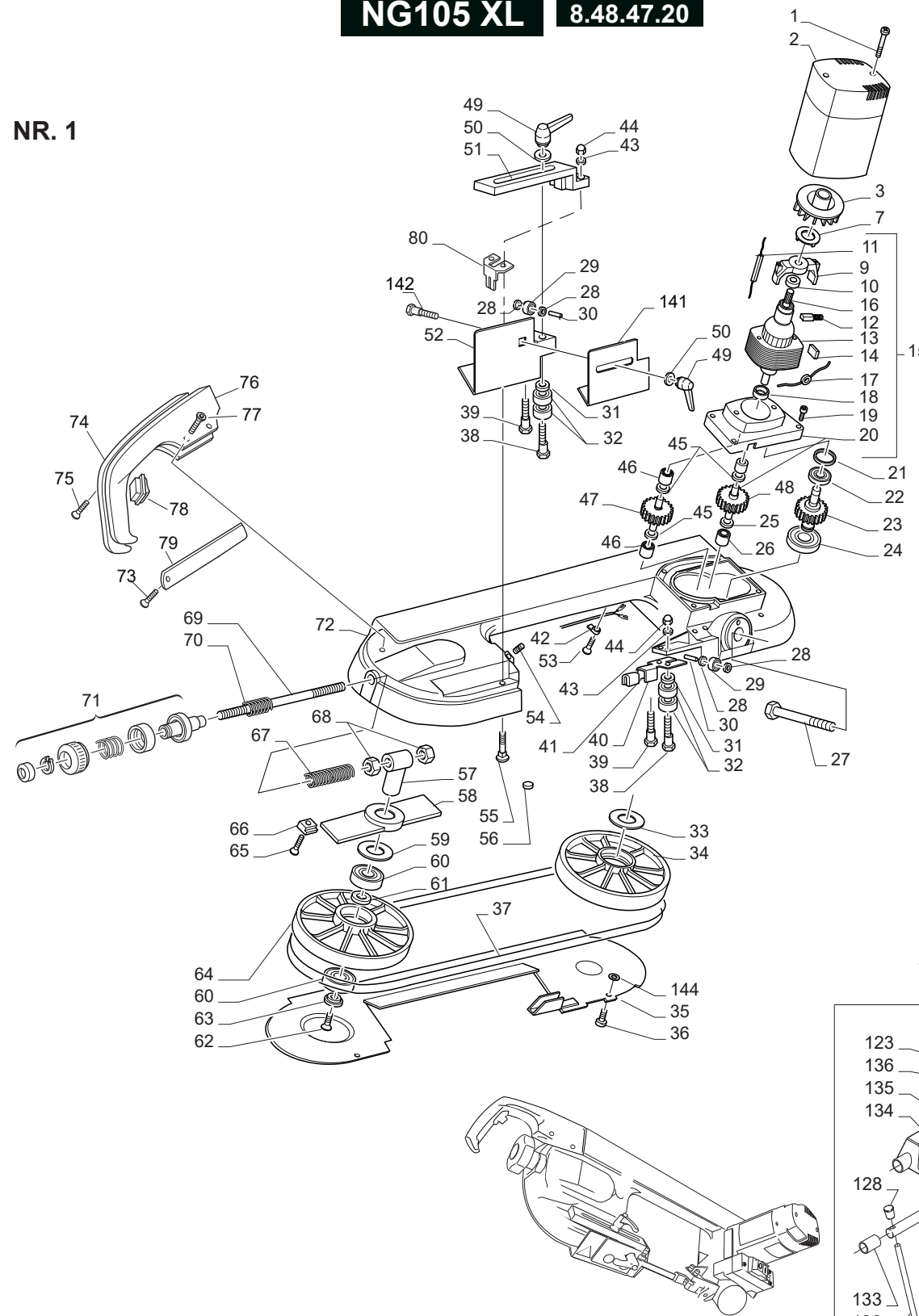


NG105 XL 8.48.47.20

(P)	(C)	(N)
1	0420672	
2	5182837	
3	5112021	
7	5182005	
9	5850005	
10	5061038	
11	0816005	
12	5850109	
13	5024111	
15	7801659	
16	7013130	
17	0816003	
18	5061039	
19	0320515	
20	5182522	
21	0155013	
22	0570627	
23	7213023	
24	0606202	
25	0155136	
26	0730810	
27	0311080	
28	0129004	
29	0590624	
30	0174022	
31	5120638	
32	0600607	
33	0155142	
34	5214043	
35	5181623	
36	0400513	
37	3277302	
38	5100065	
39	5100064	
40	5130959	
41	5130957	
42	5154103	
43	0120206	
44	0102106	
45	0155140	
46	0730609	
47	7213001	
48	7213007	
49	0147000	
50	0120706	
51	5130932	
52	5181843	
53	0400514	
55	0400604	
56	0179901	
57	5001564	
58	5137869	
59	0155152	
60	0596002	
61	5120663	
62	0380615	
63	5124062	
64	5214225	
65	0400515	
66	5130734	
67	5081005	
68	0100108	
69	5100506	
70	0080256	
71	7130589	
72	5042947	
73	DIN 7500 M4 x 8	
74	5050168	
75	UNI 6954 P8 x 25	
76	5050167	
77	DIN 7500 M5 x 10	
78	0802324	
79	5181966	
80	5181738	
83	5182520	
84	0802314	
85	7890101	

(P)	(C)	(N)
86	0400400	
87	5870886	
88	5154501	
89	5182840	
90	0816028	
91	0147002	
92	0120710	
93	0151409	
94	7133651	
95	0100410	
96	0102110	
97	5171043	
98	0222021	
99	0140076	
100	0400520	
101	0063042	
102	0400605	
103	5124029	
104	0402905	
105	5401319	
106	7130535	
107	0401001	
108	5137842	
109	5133635	
110	0101405	
111	0080261	
112	0100106	
113	0410613	
114	0155143	
115	5080116	
116	0063027	
117	0802606	
118	0101408	
119	0155150	
120	5130416	
121	5130428	
122	0320520	
123	5152615	
	5152616	
124	0320816	
125	0120208	
126	0150701	
127	5042849	
128	5150005	
129	0320620	
130	5142014	
131	5130426	
132	5130427	
133	5063034	
134	5100320	
135	0100116	
136	5042850	
137	0380610	
138	0063041	
139	7130670	
141	5181867	
142	0400601	
143	5181004	
144	0123004	

NR. 1



NR. 2

