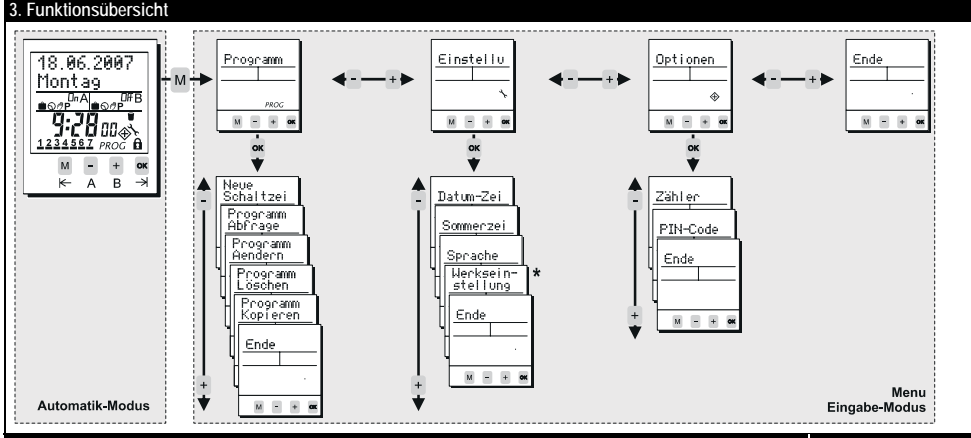


1. Sicherheitshinweise

- Einbau und Montage dürfen nur von einer Elektrofachkraft durchgeführt werden! Andernfalls besteht Brandgefahr oder die Gefahr eines elektrischen Schlages!
- Nur an die auf dem Typenschild angegebene Spannung und Frequenz anschließen!
- Bei Eingriffen oder Änderungen an der Schaltuhr erlischt die Garantie!
- Die Schaltuhr ist so zu installieren, dass außergewöhnlich hohe Störstrahlung die Funktion nicht beeinträchtigen kann!

2. Erstinbetriebnahme

- Die Schaltuhr wird im Sleep-Modus ausgeliefert. Das Display ist aus.
- Drücken Sie die **OK**-Taste (1 Sekunde). Die Displayanzeige erscheint.
- Die Schaltuhr ist mit dem aktuellen Datum, der Uhrzeit und der europäischen Sommerzeitregel voreingestellt.
- Stellen Sie die gewünschte Sprache mit den **[A/B]**-Tasten ein und bestätigen Sie mit **OK**. (Hinweis: Mit der **OK**-Taste können Sie jederzeit einen Schritt zurück)
- Datum, Uhrzeit und Sommerzeitregel falls nötig mit den **[A/B]**-Tasten einstellen und jeweils mit **OK** bestätigen.



4. Symbolerklärung

	Kanal eingeschaltet / Programmierung EIN
	Kanal ausgeschaltet / Programmierung AUS
	Für das aktuelle Datum ist eine Ferien- / Datums-Schaltung aktiv.
	Aktueller Schaltzustand beruht auf programmierter Standardschaltzeit.
	Akt. Schaltzustand beruht auf manueller Umschaltung des Programms und wird durch das gespeicherte Programm bei der nächsten Schaltzeit geändert.
	Akt. Schaltzustand beruht auf manueller Umschaltung und bleibt erhalten, bis manuell zurückgesetzt wird (7).
	Wochentage Montag ... Sonntag: im Programmier-Modus zeigen Unterstriche an, welche Wochentage aktiviert sind.
	Aktueller Schaltzustand beruht auf einer Impuls-Schaltzeit
	Wird bei „Programm löschen“ angezeigt.
	Schaltuhr ist über PIN gesperrt; PIN-Eingabe erforderlich (12).

5. Tastenfunktion

- M**: 1. Wechsel von Automatik-Modus in den Eingabe-Modus. 2. Zurück-Funktion (Eine Ebene zurück).
- [+/-]**: 1. Eingabe-Modus: Auswahlmöglichkeit zwischen verschiedenen Optionen. 2. Eingabe-Modus: Verändern der blinkenden Stelle.
- [A/B]**: 1. Automatik-Modus: Ein- oder Ausschalten eines Kanals bis zur nächsten programmierten Schaltzeit. 2. Automatik-Modus: Tastendruck länger als 3 sec. = Permanentschaltung (7).
- OK**: 1. Aktivieren der Schaltuhr durch Betätigen länger als 1 Sekunde (Ohne Netzspannung). 2. Bestätigen der Auswahl oder der Programmierung (Eine Ebene tiefer).

6. Bedienungshinweise

- Gangreserve (ohne Netz): Taste **OK** für eine Sekunde betätigen, das Display schaltet ein.
- Mit der **[M]**-Taste gelangen Sie in der Programmierung immer einen Schritt / eine Ebene zurück.
- Am Schluss einer kompletten Eingabe erscheint **Ende**. Bestätigen Sie **Ende** mit **OK** wechseln Sie zum Automatik-Modus zurück.
- Am Schluss mancher Eingaben können Sie mit den **[A/B]**-Tasten zwischen **Ende** oder **Weiter** wählen. Bestätigen Sie **Weiter** mit der **OK**-Taste werden die Daten übernommen und Sie wechseln zum Anfang der Eingabe zurück.
- Bei Auswahl **Ende** während der Eingabe geht die Uhr ohne Übernahme der Daten in den Automatik-Modus.

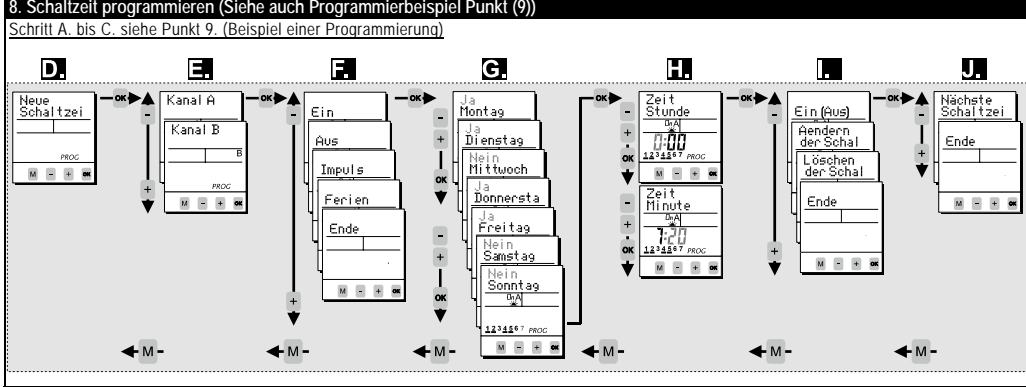
7. Kanal ON OFF / Permanent P

Kanal ON OFF

Durch Druck der **[A/B]**-Tasten (**[+/-]**-Tasten) können Sie Kanäle manuell schalten. Diese manuelle Schaltung wird durch das Hand-Symbol dargestellt und bleibt bis zur nächsten programmierten Schaltung gültig.

Permanentschaltung P

Permanentschaltung durch 3-Sek.-Druck auf die entsprechende Kanaltaste **[A/B]**. Kanal ist dauernd an bzw. dauernd aus. Schaltzustand bleibt bis zur erneuten manuellen Umschaltung (3-Sek.-Druck) erhalten.



9. Beispiel einer Programmierung für normale Schaltzeiten (Standard)

A. **OK**-Taste für eine Sekunde drücken. Die Displayanzeige erscheint (Automatik-Modus).

B. **[A/B]**-Taste drücken. Sie befinden sich nun eine Ebene tiefer im Eingabe-Modus.

C. Bestätigen Sie **Programm** mit der **OK**-Taste.

D. Bestätigen Sie **Neue Schaltzeit** mit der **OK**-Taste.

E. Wählen Sie mit den **[A/B]**-Tasten den gewünschten Kanal aus und bestätigen Sie mit **OK**.

F. Für eine normale Einschaltzeit oder Ausschaltzeit wählen Sie mit den **[+/-]**-Tasten den Menüpunkt **Ein** oder **Aus** an und bestätigen Sie Ihre Auswahl mit **OK**.

G. In dieser Ebene müssen Sie anhand der **[+/-]**-Tasten für jeden Wochentag wählen, ob geschaltet wird „Ja“ oder ob nicht geschaltet wird „Nein“. Bestätigen Sie jeweils Ihre Auswahl mit **OK**.

H. Zeiteinstellung: Stunden **[+/-]** und dann **OK**. Minuten **[+/-]** und dann **OK**.

I. Kontrollabfrage: Ist die blinkende Schaltzeit-Zusammenfassung richtig, bestätigen Sie die Abfrage mit der **OK**-Taste. Mit der **[+/-]** Taste stehen weitere Optionen zur Auswahl (**Aendern/Löschen/Ende**).

J. Möchten Sie die Programmierung fortsetzen, bestätigen Sie **Nachste Schaltzeit** mit **OK**. Möchten Sie die Programmierungen beenden, wechseln Sie mit **[A/B]** zum Punkt **Ende** und bestätigen Sie dies mit **OK**.

10. Impuls

Programm -> Neue Schaltzeit -> Kanal A/B -> []

Die Impuls-Funktion bietet Ihnen die Möglichkeit eine Ein-Schaltzeit mit festgelegter Schaltdauer zu programmieren. Die Uhr schaltet nach der programmierten Impuls-Dauer (Impuls bis zu 59:59 mm:ss) wieder aus. Die Programmierung erfolgt entsprechend einer normalen Standard-Schaltzeit (Siehe Punkt 8 / 9) mit folgenden Unterschieden:

- Wählen Sie die **Impuls**-Funktion (9F).
- Legen Sie die Einschaltdauer fest (**Impuls Minute / Impuls Sekunde**).
- Legen Sie die Wochentage Ihrer Impuls-Schaltzeit fest
- Legen Sie die Einschaltzeit fest (**Zeit Stunde / Zeit Minute**)

Kontrollabfrage: Bestätigen Sie die blinkende Impuls-Schaltzeit

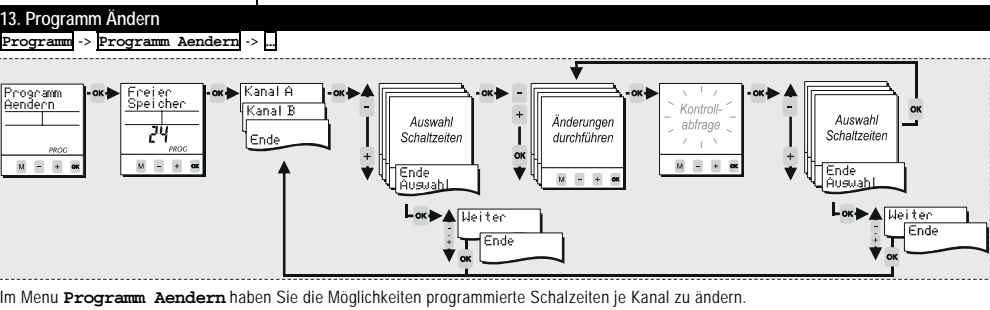
11. Ferienschaltung

Programm -> Neue Schaltzeit -> Kanal A/B -> Ferien -> []

- Pro Kanal steht die Eingabe einer Ferienzeit zur Verfügung. Sie haben die Möglichkeiten einen Zeitraum (tageweise) permanent auszuschalten (**Ferien AUS**) oder permanent einzuschalten (**Ferien EIN**).
- Die Bearbeitung der Ferienschalzeit erfolgt entsprechend der Schaltzeitprogrammierung in Punkt (8/9).
- Die Auswahl **Ferien** wird im Menü **Neue Schaltzeit** nicht mehr angeboten, wenn die Ferienschaltung bereits verwendet wird. Die Ferienschalzeit kann dann über das Menü **Programm Aendern** (13) oder Menü **Programm Löschen** (12) bearbeitet werden.

12. Weitere Einstellungen

Menu-Punkt	Hauptmenu	Anwendungen
Programm Abfrage	Programm	Abfrage Schaltzeiten / Abfrage Speicherplatz
Programm Kopieren	Programm	Kopie der Schaltzeiten von einem Kanal zum anderen. Kanal wird dabei nicht überschrieben, sondern mit zusätzlichen Schaltzeiten gefüllt. ⚠ Ferienschalzeiten werden nicht kopiert!!
Programm Löschen	Programm	Löschen der Schaltzeit(en). Sie haben die Möglichkeiten alle Kanäle, einen Kanal oder einzelne Schaltzeiten zu löschen.
Datum	Einstellungen	Einstellung Datum und Uhrzeit
Sommerzeit	Einstellungen	Sommerzeiteinstellungen
Sprache	Einstellungen	Sprachauswahl
Werkseinstellungen*	Einstellungen	Zurücksetzen auf Auslieferungszustand. ⚠ Datum, Uhrzeit und Schaltzeiten gehen verloren
Zähler	Optionen	Anzeige der Betriebsstunden und Schaltimpulse je Kanal und für Schaltuhr gesamt
PIN-Code	Optionen	Sie können die Schaltuhr mit einem 4-stelligen PIN-Code sperren. Diesen Code können Sie bearbeiten, aktivieren oder deaktivieren. Sollten Sie ihn vergessen haben, wenden Sie sich bitte an unseren Kundendienst.
Reset-Funktion		Betätigen Sie gleichzeitig alle 4 Fronttasten für 2 Sekunden. Die Schaltuhr wird zurückgesetzt. Schaltzeiten werden nicht gelöscht! Datum und Uhrzeit werden gelöscht -> Ansonsten wie Erstinbetriebnahme (2).



Im Menü **Programm Ändern** haben Sie die Möglichkeiten programmierte Schaltzeiten je Kanal zu ändern.

14. Datenschlüssel*

Folgende Optionen stehen Ihnen bei Anschluss des Datenschlüssels zur Verfügung:

- Daten Sichern:** Speichern der Daten von der Uhr auf den Datenschlüssel. Vorhandene Daten-Sicherung wird überschrieben. (Bei gleichem Uhrentyp).
- Uhr programmieren:** Speichern der Daten vom Datenschlüssel auf die Uhr. Alle gespeicherten Schaltzeiten auf der Uhr werden überschrieben.
- Schlüssel Funktion:** Abspielen der auf dem Schlüssel gespeicherten Schaltzeiten. Die interne Programmierung wird unterdrückt.
- Schlüssel anschauen:** Abfrage der auf dem Schlüssel gespeicherten Schaltzeiten / Speicherplatz.

*OPTIONAL