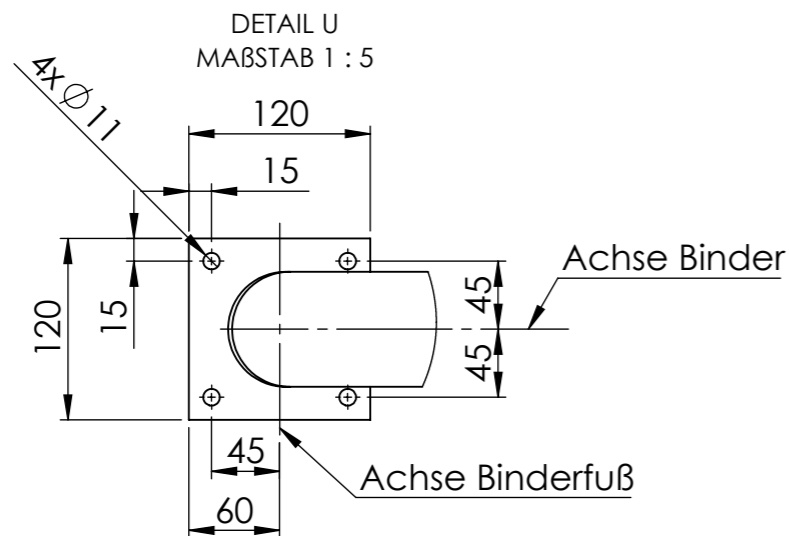
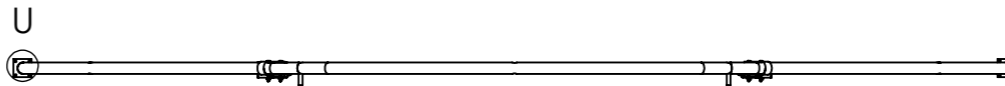
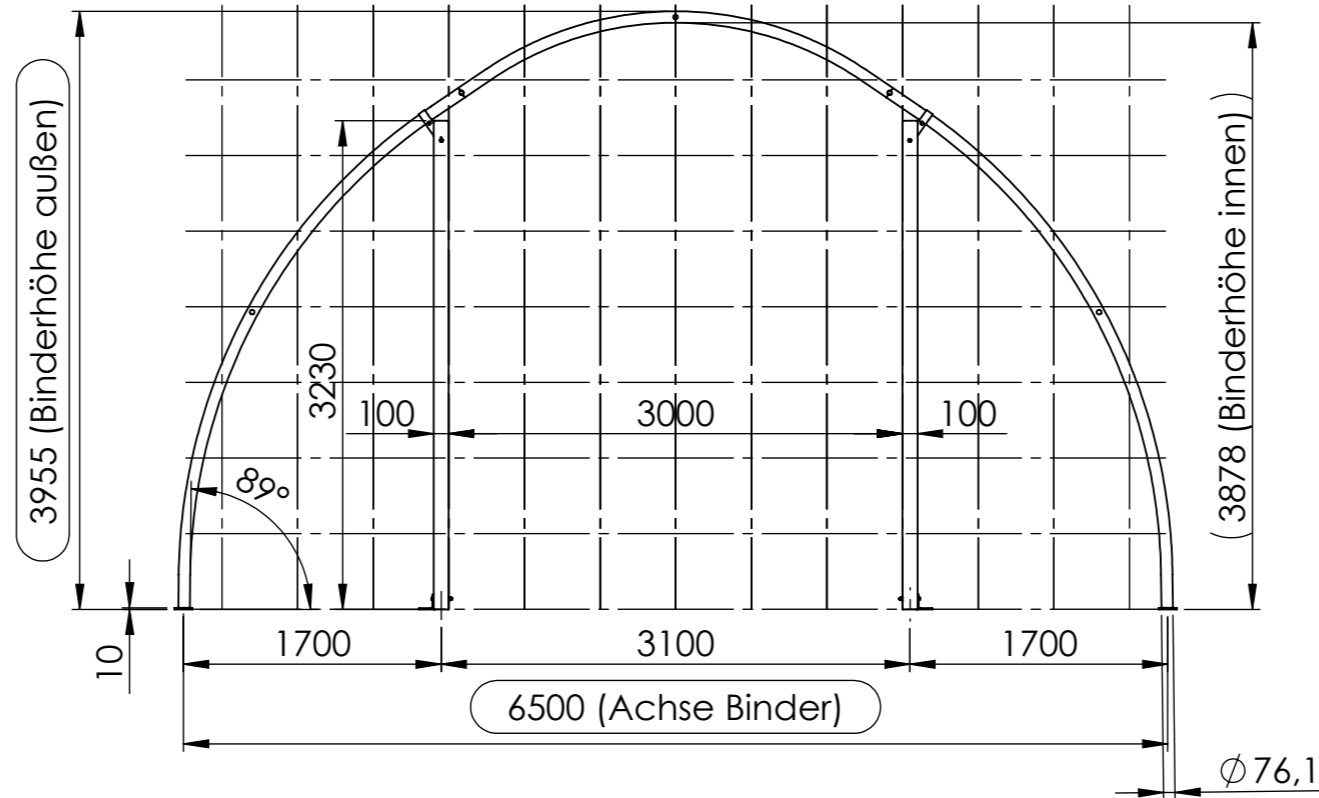


Giebelansicht immer von außen betrachten



Umfang Binder (außen) = **11290mm**  
 Fläche Giebel = **ca. 20m<sup>2</sup>**

Allgemeintoleranzen für Schweißkonstruktionen (General tolerances for weldments) DIN ISO EN 13920-C	Allgemeintoleranzen (General tolerances) DIN ISO 2768-mk	Maßstab/Scale: 1:50	Gewicht/Weight: 121.28kg
		Werkstoff/Material: S235 / S275 Halbzeug/Semis:	
		Benennung/Designation:	
		SAS 21 Binder Achse = 6,5m aus Ro 76,1 x 2,7	
		Zeichnungsnummer/Drawing number:	
		SAS-21-Ro76 (Raster) mit GS	
		Blatt/Sheet 4 (A3) 4 von 5	
Zust.	Änderung	Datum	Name
		 Albert-Schweitzer-Straße 11 18442 Groß Lüdershagen	