

**NEW P30** Next Generation 21700 Hunting Flashlight

- Powered by a 21700 Battery
- Ultra Long Range Performance
- Innovative Power Indicator



**Warranty Service**

All NITECORE® products are warranted for quality. Any DOA / defective product can be exchanged for a replacement through a local distributor/dealer within 15 days of purchase. After that, all defective / malfunctioning NITECORE® products can be repaired free of charge within 60 months from the date of purchase. Beyond 60 months, a limited warranty applies, covering the cost of labor and maintenance, but not the cost of accessories or replacement parts.

The warranty will be nullified if

1. the product(s) is/are broken down, reconstructed and/or modified by unauthorized parties;
2. the product(s) is/are damaged due to improper use; (e.g. reversed polarity installation)
3. the product(s) is/are damaged due to battery leakage.

For the latest information on NITECORE® products and services, please contact a local NITECORE® distributor or send an email to service@nitecore.com

※ All images, text and statements specified herein this user manual are for reference purpose only. Should any discrepancy occur between this manual and information specified on www.nitecore.com, Sysmax Innovations Co., Ltd. reserves the rights to interpret and amend the content of this document at any time without prior notice.

**Features**

- Utilizes a CREE XP-L HI V3 LED with a max output of 1,000 Lumens
- Maximum peak beam intensity of 95,500cd and maximum throw of 618 meters
- An optical system combined with crystal coating and "Precision Digital Optics Technology" (PDOT)
- Powered by a 21700 high capacity Li-ion battery while compatible with 18650 and CR123 batteries, to provide a runtime up to 950 hours
- The tactical tail switch and the side switch control 5 brightness levels and 3 special modes
- NITECORE 21700 USB-C rechargeable Li-ion battery (NL2150R 5,000mAh) included
- A power indicator beneath the side switch indicates the remaining battery power
- The power indicator can display the battery voltage (±0.1V)
- High efficiency constant circuit provides a stable output
- Incorporated Advanced Temperature Regulation (ATR) module (Patent No. ZL201510534543.6)
- Electronic reverse polarity protection
- Optical lenses with double-sided scratch resistant coating
- Constructed from aero grade aluminum alloy
- HA III military grade hard-anodized finish
- Waterproof in accordance with IP68 (2 meters submersible)
- Impact resistant to 1 meter

**Specifications**

Length: 155.5mm (6.12")  
Head Diameter: 50mm (1.97")  
Tube Diameter: 25.4mm (1")  
Tail Diameter: 27.2mm (1.07")  
Weight: 158.5g (5.59oz)

**Accessories**

NITECORE 21700 USB-C Rechargeable Li-ion Battery (NL2150R 5,000mAh), Clip, Lanyard, Spare O-ring, Spare Tail Switch Cover, 18650/CR123 Battery Magazine, Holster, USB-C Charging Cable

**Battery Options**

	Type	Nominal Voltage	Compatibility
	NITECORE NL2150R 5,000mAh	21700 3.6V	Y (Recommended)
	21700 Rechargeable Li-ion Battery	21700 3.6V/3.7V	Y (Recommended)
	18650 Rechargeable Li-ion Battery	18650 3.6V/3.7V	Y (Compatible)
	Primary Lithium Battery	CR123 3V	Y (Compatible)
	Rechargeable Li-ion Battery	RCR123 3.6V/3.7V	Y (Compatible)

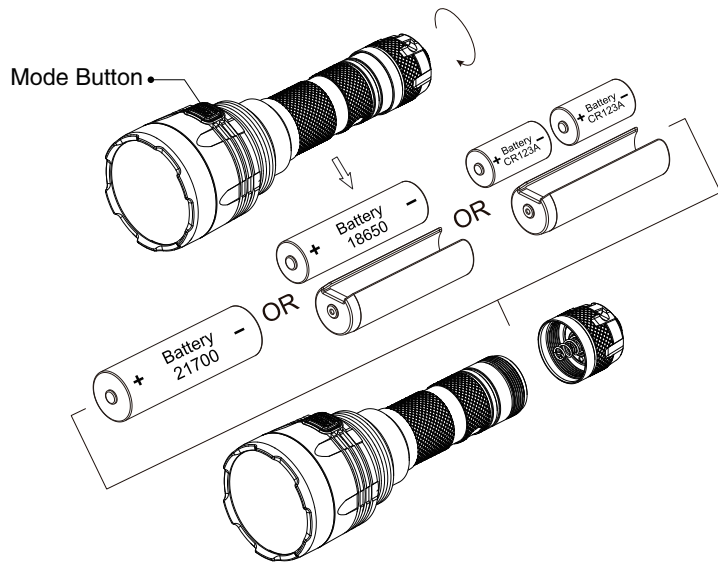
**Technical Data**

FL1 STANDARD	TURBO	HIGH	MID	LOW	ULTRALOW	STROBE	SOS	BEACON
	1,000 Lumens	400 Lumens	220 Lumens	70 Lumens	1 Lumen	1,000 Lumens	1,000 Lumens	1,000 Lumens
	*1h 15min	4h	7h	23h	950h	—	—	—
	618m	425m	299m	175m	21m	—	—	—
	95,500cd	45,200cd	22,300cd	7,600cd	110cd	—	—	—
	1m (Impact Resistance)							
	IP68, 2m (Waterproof and Submersible)							

Note: The stated data is measured in accordance with the international flashlight testing standards ANSI/ NEMA FL1, using 1 x 21700 Li-ion battery (5,000mAh) under laboratory conditions. The data may vary in real world use due to different battery usage or environmental conditions.

\* The runtime for TURBO mode is tested without the temperature regulation.

**Battery Installation**



**(English) NEW P30**

**Operating Instructions**

**Battery Installation**

Insert the battery(s) as illustrated and screw to tighten the tail cap.

**Warnings:**

1. Ensure the battery(s) is/are inserted with the positive end towards the head. The product will not work if the battery(s) is/are incorrectly inserted.
2. Please use the battery magazine when using 1x18650 / 2xCR123 batteries to avoid battery rattling and to ensure a stable contact.
3. CAUTION! Possible dangerous radiation! Don't look into the light! Maybe dangerous for your eyes.
4. When the product is kept in a backpack or left unused for prolonged time, please remove all batteries to prevent accidental activation or battery leakage.

**Tactical Momentary Illumination**

Half press and hold the Tail Switch to turn on the light momentarily. Release to turn it off.

**On / Off**

On: When the light is off, press the Tail Switch until a click sound is heard to turn it on.

Off: When the light is on, press the Tail Switch until a click sound is heard to turn it off.

**Brightness Levels**

When the light is on, short press the Mode Button to cycle through the following brightness levels:

ULTRALOW – LOW – MID – HIGH – TURBO.

**Special Modes**

**(STROBE / SOS / BEACON)**

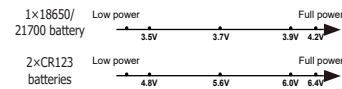
- When the light is on, long press the Mode Button to access the STROBE Mode.
- When the STROBE Mode is on, long press the Mode Button each time to cycle through the following special modes: STROBE – SOS – BEACON.
- When one of the special modes is on, short press the Mode Button to exit special modes and access the previous memorized brightness level.

**Note:** The NEW P30 has mode memory. When reactivated, the flashlight will automatically access the previous memorized brightness level or STROBE mode (BEACON and SOS excluded).

**Power Indication**

When the light is off, click the Tail Switch while holding the Mode Button to access Power Indication. The blue power indicator beneath the Mode Button will flash to show the battery voltage (±0.1V). The flashlight will be automatically turned on after this process.

For example, when the battery voltage is at 4.2V, the power indicator will flash 4 times followed by a 1.5-second pause and 2 more flashes. Different voltages represent the corresponding remaining battery power levels:



**ATR**

**(Advanced Temperature Regulation)**

The integrated ATR technology regulates the output of the NEW P30 according to the working condition and ambient environment to maintain the optimal performance.

**Changing Batteries**

The batteries should be replaced when the output appears to be dim or the flashlight becomes unresponsive due to low power.

**Maintenance**

Every 6 months, threads should be wiped with a clean cloth followed by a thin coating of silicon-based lubricant.

**(Español) NEW P30**

**Instrucciones de operación**

**Instalación de las baterías**

Inserte la(s) batería(s) como se muestra en la imagen y atornille para apretar la tapa trasera.

**Precauciones:**

1. Asegúrese que la(s) batería(s) está(n) insertada(s) con el polo positivo hacia la cabeza de la linterna. El producto no funcionará si la(s) batería(s) está(n) insertada(s) incorrectamente.
2. Por favor utilice el adaptador de baterías cuando use una batería 18650 o dos baterías CR123 para evitar vibración y para asegurar un contacto estable.
3. NO apunte el haz directamente a los ojos.
4. Cuando deje el producto en una mochila o no se utilice por periodos prolongados de tiempo, por favor remueva todas las baterías para prevenir activación accidental o fugas en las baterías

**Iluminación táctica momentánea**

Presione ligeramente y mantenga presionado el botón de encendido para encender la luz momentáneamente. Suelte para apagar la luz.

**Encendido/Apagado**

Encendido: Cuando la luz está apagada, presione el botón trasero hasta escuchar un click para encenderla.

Apagado: Cuando la luz está encendida, presione el botón trasero hasta escuchar un click para apagarla.

**Niveles de intensidad**

Cuando la luz está encendida, presione ligeramente el botón Mode para cambiar entre los siguientes niveles: ULTRA BAJO – BAJO – MEDIO – ALTO – TURBO.

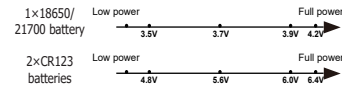
**Modos especiales (ESTROBO/SOS/BALIZA)**

- Cuando la luz está encendida, mantenga presionado el botón Mode para acceder al modo ESTROBO.
- Cuando el modo ESTROBO está encendido, mantenga presionado el botón Mode para cambiar entre los siguientes modos especiales: ESTROBO – SOS – BALIZA.
- Cuando uno de los modos especiales está encendido, presione brevemente el botón Mode para salir de los modos especiales y acceder al nivel de intensidad previamente memorizado.

**Nota:** La NEW P30 tiene modo de memoria. Cuando es reactivada la linterna automáticamente accederá al nivel de intensidad previamente memorizado o al modo ESTROBO (BALIZA y SOS excluidos).

**Indicador de batería**

Cuando la luz está apagada, presione el botón trasero mientras mantiene presionado el botón Mode para acceder al indicador de carga. El indicador de batería azul debajo del botón Mode parpadeará para mostrar el voltaje de la batería (±0.1V). La linterna automáticamente encenderá después de este proceso. Por ejemplo, cuando el voltaje de la batería es de 4.2V, el indicador de batería parpadeará 4 veces seguido de una pausa de 1.5 segundos y parpadeará 2 veces más. Los diferentes voltajes correspondientes al nivel de batería restante se representan de la siguiente manera:



**ATR (Regulación Avanzada de Temperatura)**

La tecnología ATR integrada regula la potencia de la NEW P30 de acuerdo a las condiciones de trabajo y medio ambiente para mantener un rendimiento óptimo.

**Cambio de baterías**

Las baterías deben ser reemplazadas cuando la intensidad de la luz sea débil, o la linterna no responda debido a la batería baja.

**Mantenimiento**

Cada 6 meses se deberán limpiar las juntas con un paño limpio, seguido a esto, debe aplicarse una fina capa de lubricante a base de silicón.

**(Deutsch) NEW P30**

**Bedienungsanleitung**

**Einsetzen der Batterie**

Legen Sie die Batterien/Akkus ein wie dargestellt und schrauben Sie die Endkappe fest auf.

**HINWEIS:**

1. Vor dem Einlegen der Batterien bitte den Silikat-Beutel entnehmen!
2. Achten Sie auf die korrekte Polung beim Einsetzen der Batterien/Akkus (positiver Pol in Richtung Lampenkopf). Die Lampe funktioniert nicht mit falsch eingelegten Batterien/Akkus.
3. Nutzen Sie das Batteriemagazin bei Verwendung von 1 x 18650 Akkus / 2 x CR123 Batterien zur Vermeidung von Klappergeräuschen und um einen stabilen Kontakt sicherzustellen
4. ACHTUNG! Möglicherweise gefährliche optische Strahlung! Bei Betrieb nicht direkt in das Licht blicken. Kann für die Augen gefährlich sein.
5. Wenn die NEW P30 in einem Rucksack aufbewahrt oder längere Zeit nicht benutzt wird, entfernen Sie bitte alle Batterien/Akkus, um eine versehentliche Aktivierung oder ein Auslaufen der Batterien/Akkus zu vermeiden.

**Taktisches Momentlicht**

Halten sie den Heckschalter halb gedrückt, um das Momentlicht einzuschalten. Entlasten Sie den Schalter, um die Beleuchtung auszuschalten.

**Ein-/Ausschalten**

Einschalten: Drücken Sie den Heckschalter vollständig durch, bis Sie einen Click hören. Ausschalten: Drücken Sie den Heckschalter erneut vollständig durch, um die NEW P30 auszuschalten.

**Helligkeitsstufen**

Drücken Sie den Seitenschalter bei eingeschaltetem Licht wiederholt, um nacheinander fortlaufend durch die folgenden Helligkeitsstufen zu schalten: "ULTRA-LOW" - "LOW" - "MID" - "HIGH" - "TURBO".

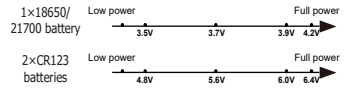
**Sonder-Modi (STROBE/SOS/BEACON)**

- Wenn die NEW P30 eingeschaltet ist, drücken Sie den Mode-Schalter lange, um in den Strobe-Mode zu schalten.
- Wenn Sie sich im Strobe-Mode befinden, drücken Sie den Schalter wiederholt erneut lange, um nacheinander fortlaufend durch die folgenden Sonder-Modi zu schalten: "STROBE"- "SOS"- "BEACON".
- Um die Sonder-Modi zu verlassen, drücken Sie den Mode-Schalter kurz.

**Hinweis:** Die NEW P30 verfügt über eine Mode Speicherfunktion. Bei erneuter Aktivierung greift die Taschenlampe automatisch auf die zuvor gespeicherte Helligkeitsstufe oder den STROBE-Mode zu (dies gilt nicht für den BEACON und den SOS-Mode).

**Batterieanzeige**

Drücken Sie bei ausgeschaltetem Licht den Heckschalter zusammen mit dem Mode-Schalter, um die unter dem Seitenschalter eingebaute blaue LED zu aktivieren. Die LED beginnt in bestimmten Mustern zu blinken, um die Batteriespannung anzuzeigen (auf ±0,1V genau). Nach der Spannungsanzeige wird die Taschenlampe automatisch eingeschaltet. Wenn die Batteriespannung z.B. 4,2V beträgt, blinkt die LED 4-mal, gefolgt von einer Pause von 1,5 sec und weiterem 2-maligen Blinken.



**ATR Technologie**

Die erweiterte Temperaturregulierung (ATR-Technologie) der NEW P30 regelt die Ausgangsleistung entsprechend ihrer Umgebungstemperatur, um so die optimale Leistungsfähigkeit zu erhalten.

**Batteriewechsel**

Die Batterien sollten ausgetauscht oder aufgeladen werden, wenn die Betriebsanzeige schnell blinkt, der Lichtkegel dunkel erscheint oder die Taschenlampe nicht mehr reagiert.

**Wartung**

Alle 6 Monate sollte das Gewinde mit einem sauberen Tuch abgewischt und anschließend mit einer dünnen Schicht Silikonfett geschmiert werden.

**(Français) NEW P30**

**Instructions**

**Battery Installation**

Insérez les batteries comme indiqué et visser le capuchon arrière

**Attention:**

1. Assurez-vous que les batteries sont insérées correctement. La lampe ne fonctionnera pas si les batteries sont insérées de façon incorrecte.
2. Utiliser le support de batterie pour les batteries 1x18650 / ou 2xCR123 pour éviter les vibrations de la batterie et assurer un contact stable.
3. Ne pas diriger directement dans les yeux.
4. Si le produit est stocké dans un sac à dos pendant une longue période, merci de retirer les batteries pour éviter toute activation accidentelle de la batterie ou prévenir les fuites de batteries.

**Eclairage momentané Tactique**

Garder pressé à mi-course l'interrupteur arrière. Relâchez simplement pour éteindre la lampe

**On / Off**

Pour allumer : Pressez l'interrupteur arrière jusqu'à entendre un clic.

Pour éteindre : Pressez une nouvelle fois l'interrupteur arrière jusqu'à entendre un clic.

**Niveaux de luminosité**

Quand la lampe est allumée, appuyez rapidement sur le bouton Mode pour naviguer entre les modes: ULTRALOW – LOW – MID – HIGH – TURBO.

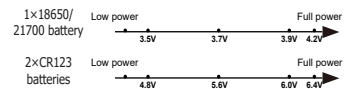
**Modes spéciaux (STROBE/SOS/Balise)**

- Quand la lampe est allumée, appuyez rapidement sur le bouton Mode pour accéder au mode Strobe.
- Dans le mode STROBE Mode rester appuyé sur le bouton mode pour naviguer entre STROBE – SOS – Balise.
- Dans l'un des mode spécial, un appui rapide sur le bouton Mode pour sortir ou pour revenir au mode luminosité precedent.

**Note:** La lampe NEW P30 possède une fonction mémoire intelligente qui permet d'enregistrer le dernier mode d'éclairage utilisé ou le mode special Strobe et de le réactiver lorsque la lampe se rallume. Fonction impossible sur le mode balise et SOS .

**Indicateur de puissance**

Lorsque la lampe est éteinte, pressez l'interrupteur arrière tout en appuyant simultanément sur le bouton Mode puis relâcher rapidement les 2 boutons pour accéder à l'indicateur de puissance. L'indicateur bleu sous le bouton Mode va clignoter pour vous indiquer la tension entre les piles (avec une précision de ±0,1V). La lampe s'allumera automatiquement ensuite. Par exemple, quand la tension est à 4,2V, l'indicateur clignote 4 fois puis, après une pause d'une seconde, deux nouvelles fois. Différentes tensions représentent les niveaux de charge restants de la batterie :



**ATR (Régulation de température)**

Le système avancé de régulation de la température, permet à la lampe d'ajuster de façon dynamique son niveau d'éclairage en fonction de sa température interne pour maintenir des performances optimales.

**Remplacement des batteries**

Si la lampe devient faible ou ne répond plus aux réglages, cela signifie également que les batteries/piles doivent être remplacées ou rechargées.

**Maintenance**

Tous les six mois, le filetage doit être essuyé avec un chiffon propre et recouvert d'un lubrifiant à base de silicone.



## (Русский) NEW P30

**Инструкция по эксплуатации**

**Установка батарей**

Вставьте аккумулятор(-ы), как показано на рисунке, и закрутите торцевую крышку.

**Предупреждения:**

- Убедитесь в том, что положительный(+е) терминал(-ы) аккумулятора(-ов) при вставке направлен(-ы) в сторону головной части. Устройство не будет работать, если аккумулятор(-ы) вставлен(-ы) неправильно.
- Пожалуйста, используйте магазин для батарее при использовании батарей 1 x 18650/2 x CR123, чтобы избежать дребезжания батарей и обеспечить стабильный контакт.
- НЕ направляйте луч в незащищенные глаза.
- Если устройство хранится в рюкзаке или не используется длительное время, необходимо извлечь все аккумуляторы, чтобы предотвратить случайное включение и утечку электролита.

### Мгновенное свечение

Нажмите торцевой выключатель до половины и удерживайте для мгновенного включения света. Отпустите выключатель, чтобы отключить свет.

### Включение/Выключение

Включение: При выключенном свете нажмите торцевой выключатель до щелчка, чтобы включить свет.

Выключение: При включенном свете нажмите торцевой выключатель до щелчка, чтобы выключить свет.

### Уровни яркости

При включенном свете осуществляйте кратковременное нажатие на кнопку «Режим» для того, чтобы последовательно переключать следующие уровни яркости: СВЕРХНИЗКИЙ - НИЗКИЙ - СРЕДНИЙ - ВЫСОКИЙ - ТУРБО

### Специальные режимы (Стробоскоп/SOS/Маяк)

- При включенном свете нажмите и удерживайте кнопку «Режим», чтобы активировать режим СТРОБОСКОП.
- Когда режим СТРОБОСКОП включен, нажмите и удерживайте кнопку «Режим» каждый раз, чтобы переключиться между следующими специальными режимами: Стробоскоп/SOS/Маяк.
- Если один из специальных режимов включен, коротким нажатием кнопки "Режим" можно выйти из специальных режимов и перейти к предыдущему сохраненному в памяти уровню яркости.

**Примечание:** NEW P30 поддерживает режим памяти. При повторном включении фонарь автоматически перейдет на предыдущий сохраненный уровень яркости или войдет в СТРОБОСКОПИЧЕСКИЙ режим (за исключением режимов SOS и МАЯК).

### Индикатор питания

Когда индикатор не горит, нажмите торцевой переключатель, удерживая кнопку «Режим» для получения доступа к индикации питания. Синий индикатор питания под кнопкой «Режим» будет мигать, показывая напряжение батареи (± 0,1 В). Фонарь будет автоматически включен после этого процесса. Например, если напряжение аккумулятора составляет 4,2 В, лампочка индикатора питания мигнет 4 раза, за этим последует пауза в одну секунду, после чего лампочка мигнет еще 2 раза. Разное напряжение указывает на разные уровни заряда батареи:

1×18650/21700 battery

2×CR123 batteries

### ATR (Усовершенствованный модуль регулировки температуры)

Интегральная технология ATR регулирует уровень яркости NEW P30 в соответствии с условиями работы и условиями окружающей среды, что обеспечивает оптимальную производительность изделия.

### Замена аккумуляторных батарей

Батареи необходимо подзарядить, если свет становится тусклым, или если фонарь перестает реагировать на нажатия кнопок из-за низкого уровня заряда.

### Техническое обслуживание

Каждые 6 месяцев резьбовые соединения следует протирать чистой тканью и наносить на них тонкий слой смазки на силиконовой основе.

## (日本語) NEW P30

**使用方法**

**電池の入れ方**

図のように電池をいれて、テールキャップを締めてください。

**注意事項:**

- バッテリーのプラス側がライトのヘッド側に来るように入れてください。逆向きに入れると動きません。
- 18650 や CR123 を使うときは、電池のがたつきを防ぎ安定した接触を保つために、バッテリーマジンをご使用ください。
- 光源を直接見ないでください。
- カバンなどに入れて持ち歩いたり長期間使用しない時は、誤点灯や液もれを防ぐために電池を抜いてください。

## ライトを一時点灯させる方法

テールスイッチを半押しすると、押しているあいだだけライトがつかます。スイッチをはなすと消えます。

## オン・オフ

オン：ライトがオフのとき、テールスイッチをカチッと音がするまで押し込むと点灯します。

オフ：ライトがオンのとき、テールスイッチをカチッと音がするまで押し込むと消灯します。

## 明るさレベル

ライトがオンのとき、モードボタンを短時間押しと明るさがウルトラローローミドルハイターボの順に切りかわります。

## スペシャルモード (ストロボ/SOS/ビーコン)

- ライトがオンのとき、モードボタンを長押しするとストロボモードになります。
- ストロボモードのとき、モードボタンを長押しすると押すたびにストロボ-SOS-ビーコンの順に切り替わります。
- スペシャルモード中にモードボタンを短時間押しと、スペシャルモードを抜けてもとの明るさレベルに戻ります。

**ノート**: NEW P30 はモードメモリー機能があり、再点灯時は前回最後に使用した明るさレベルまたはストロボモードで点灯します（ビーコンと SOS はメモリーされません）。

## パワーインジケータ

電源オフの時にモードボタンを押しながらテールスイッチを押すと、モードボタン下のパワーインジケータが点滅して電圧レベルをお知らせし（0.1V さまみ）、そのあとライトが点灯します。例えば電池の残量がフル充電状態で 4.2V だった場合、パワーインジケータが 4 回点滅し、1.5 秒後に 2 回点滅します。点滅は実際の電圧ではなく、最大容量を 4.2V と仮定して行われますので、電池の最大容量が違うときは下図のように読み替えてください。

1×18650/21700 battery

2×CR123 batteries

## 高性能温度調節機能 (ATR)

NEW P30 は高性能温度調節機能 (ATR) を搭載しており、最適な性能が発揮できるよう状況に応じて出力レベルを調節します。

### 電池の交換

光源が暗くなったりライトが反応しなくなったら電池を交換してください。

## メンテナンス

6ヶ月ごとに、ねじ山をきれいな布で拭いてからシリコンベースの潤滑剤を薄く塗ってください。

## (한국어) NEW P30

## 사용 설명

**배터리 설치**

그림과 같이 배터리를 삽입하고 나사를 조여 테일 캡을 조입니다 .

**경고:**

- 배터리의 양극이 머리 쪽을 향하도록 배터리가 삽입되어 있는지 확인하십시오 . 배터리를 잘못 삽입하면 제품이 작동하지 않습니다 .
- 1 x 18650/ 2 x CR123 배터리를 사용할 때는 배터리 밀거거림을 피하고 안정적인 접촉을 보장하기 위해 배터리 매거진을 사용하십시오 .
- 빛을 육안으로 향하지 마십시오 .
- 제품을 배낭에 넣거나 오랫동안 사용하지 않은 상태로 둘때 , 실수로 활성화되거나 배터리가 누출되지 않도록 모든 배터리를 제거하십시오 .

### 순간 전출 조정

테일 스위치를 반쪽 누르면 조명이 잠깐 켜집니다 . 해제하려면 놓습니다 .

### On / Off

On : 전원이 꺼져 있을 때, 딸깍 소리가 들릴 때까지 테일 스위치를 눌러 켜니다 .

Off : 전원이 켜져 있을 때, 딸깍 소리가 들릴 때까지 테일 스위치를 눌러 끕니다 .

### 밝기 레벨

전원이 켜져 있을 때, 모드 버튼을 짧게 눌러 다음 밝기 수준을 순환합니다 . ULTRALOW – LOW – MID – HIGH – TURBO.

### 특수 모드 (STROBE/SOS/BEACON)

- 전원이 켜져 있을 때, 모드 버튼을 길게 눌러 STROBE 모드에 액세스하십시오 .
- STROBE 모드가 켜져 있을 때, 모드 버튼을 길게 눌러 다음 특수 모드를 순환하십시오 . STROBE – SOS – BEACON.
- 특수 모드 중 하나가 켜져 있을 때, 모드 버튼을 짧게 눌러 특수 모드를 종료하고 이전에 기억 된 밝기 레벨에 액세스하십시오 .

**참고** : NEW P30 에는 모드 메모리가 있습니다 . 다시 활성화되면 순전등이 자동으로 이전에 기억 된 밝기 레벨 또는 STROBE 모드 (BEACON 및 SOS 제외) 에 액세스합니다 .

### 전원 표시

전원이 꺼져 있을 때, 모드 버튼을 누른 상태에서 테일 스위치를 클릭하여 전원 표시에 액세스하십시오 . 배터리 전압 ( ± 0.1V) 을 표시하기 위해 모드 버튼 아래의 파란색 전원 표시등이 깜박입니다 . 이 과정이 끝나면 순전등이 자동으로 꺼집니다 .

예를 들어, 배터리 전압이 4.2V 인 경우 전원 표시등이 4 번 깜박 인 다음 1.5 초 동안 일시 중지되고 2 번 더 깜박입니다 . 다른 전압은 해당 배터리 전량을 나타냅니다 .

1×18650/21700 battery

2×CR123 batteries

### ATR (고급 온도 조절)

통합 된 ATR 기술은 최적의 성능을 유지하기 위해 작업 조건 및 주변 환경에 따라 NEW P30 의 출력을 조절합니다 .

### 배터리 교체

출력이 희미하거나 전력이 부족하여 순전등이 응답하지 않으면 배터리를 교체해야합니다 .

### 정비

6 개월마다 실을 깨끗한 천으로 닦은 다음 실리콘 기반 윤활제를 얇게 코팅해야합니다 .

## (Italiano) NEW P30

## ISTRUZIONI PER L'USO

**Installazione delle batterie**

Inserire le batterie come mostrato in immagine ed avvitare in modo saldo il tappo posteriore.

**Attenzione:**

- Assicurarsi che le batterie siano inserite con il polo positivo (+) puntato verso la parabola. La NEW P30 non funzionerà con batterie inserite in modo scorretto.
- Utilizzate il contenitore per batterie fornito con la torcia nel caso utilizzate 1x18650/2xCR123 in modo da evitare rumori e garantire un contatto stabile.
- NON puntare direttamente negli occhi.
- Quando la torcia viene messa in uno zaino, svitare parzialmente il tappo per evitare accensioni accidentali; se si prevede di non usare la torcia per lunghi periodi, rimuovere le batterie per evitare fuoriuscite di liquido acido.

### Illuminazione Tattica Momentanea

Premete parzialmente e mantenete premuto il pulsante posteriore per accendere temporaneamente la torcia. Rilasciare per spegnere.

### Accensione e Spegnimento

Accensione: a torcia spenta, premere a fondo il pulsante posteriore fino ad udire un click.
Spegnimento: a torcia accesa, premere a fondo il pulsante posteriore fino ad udire un click.

### Selezione dei vari livelli luminosi

A torcia accesa, premere rapidamente il pulsante Mode per selezionare in modo ciclico il livello di luminosità tra: ULTRALOW – LOW – MID – HIGH – TURBO.

### Modalità Speciali (STROBO/SOS/BEACON)

- A torcia accesa, premere a lungo il pulsante Mode per accedere allo STROBO.
- Trovandosi in modalità STROBO, premete a lungo il pulsante Mode e ripetete l'operazione in continuazione per selezionare in modo ciclico le modalità: STROBO – SOS – BEACON.
- Mentre una delle modalità speciali è operativa, premete rapidamente il pulsante Mode per uscire e ritornare al livello di luce precedentemente memorizzato.

**Nota:** La NEW P30 ha una modalità di memoria. Quando riaccesa, la torcia proporrà automaticamente all'utente il livello luminoso, o STROBO, usato in precedenza prima dello spegnimento.
Sulle modalità BEACON ed SOS la modalità non è operativa.

### Indicatore di carica residua

A torcia spenta, premete contemporaneamente e rilasciate il pulsante posteriore di accensione ed il pulsante Mode per avere accesso allo stato di carica delle batterie. L'indicatore a luce blu posto sotto il pulsante Mode lampeggerà per indicare lo stato di carica delle batterie con uno scarto minimo (±0.1V). Ad esempio, quando il voltaggio della batteria è alla massima carica di 4.2V, il potenziometro lampeggerà 4 volte, seguite da 1.5 secondi di pausa e 2 ulteriori lampeggi prima di entrare in standby.
Differenti voltaggi corrispondono a differenti autonomie residue:

1×18650/21700 battery

2×CR123 batteries

## ATR (Advanced Temperature Regulation)

Con il modulo Advanced Temperature Regulation, la NEW P30 regola la propria potenza d'uscita adattandosi all'ambiente circostante, mantenendo prestazioni ottimali.

### Sostituzione delle batterie

Sostituire le batterie quando la luminosità risulta affievolita o non varia.

### Manutenzione

Ogni 6 mesi, le filettature vanno pulite con un panno pulito, applicando poi un sottile strato di lubrificante a base silicnica.

## (Українська) NEW P30

**Інструкція з користування**

**Встановлення акумулятора**

Вставте акумулятор (батарейки) і загнуvтіть торцеву кришку, як показано на малюнку.

**Увага:**

- Переконайтесь, що акумулятор (батарейки) вставлений/вставлен позитивним кінцем до голови. Вибір не працюватиме, якщо акумулятор (батарейки) вставлений/ вставлен неправильно.
- Будь ласка, використовуйте перехідник акумуляторів, коли використовуєте акумулятори 1x18650/2xCR123, щоб уникнути дребзання акумулятора та забезпечити стабільний контакт.
- Не спрямовуйте промінь світла в очі.
- Коли вибір тривалий час зберігається в рюкзаку або залишається невикористаним, вийміть усі елементи живлення, щоб запобігти випадковій активації або витоку акумулятора.

### Тактичне миттєве освітлення

Натисніть торцевий перемикач на половину і утримуйте, щоб миттєво увімкнути світло. Відпустіть, щоб вимкнути його.

### Увімкнення/Вимкнення

Увімкнення: Коли світло вимкнено, натискайте торцевий перемикач для його включення.
Вимкнення: Коли світло увімкнено, натискайте торцевий перемикач, щоб його вимкнути.

### Рівні яскравості

Коли світло увімкнено, натисніть кнопку «Mode», щоб перемикатися між рівнями яскравості: Мінімальний - Низький - Середній - Високий - Турбо.

### Спеціальні режими (СТРОБ/СОS/ВЕАСОН)

- Коли світло увімкнено, довго натискайте кнопку «Mode», щоб перейти до режиму СТРОБЕ.
  - Коли режим СТРОБЕ увімкнений, натискайте кнопку «Mode», щоб перемикатися між спеціальними режимими: СТРОБЕ - СОS - МАЯК.
  - Коли увімкнений один із спеціальних режимів, натисніть кнопку «Mode», щоб вийти із спеціальних режимів та отримати доступ до попереднього збереженого рівня яскравості.
- Примітка:** NEW P30 має функцію збереження режиму, що використовувався. Після повторного увімкнення ліхтар автоматично активує попередній збережений рівень яскравості або режим СТРОБЕ (виключенні МАЯК та СОS).

### Індикація живлення

Коли світло вимкнено, натисніть на торцевий перемикач, утримуючи кнопку «Mode», щоб отримати доступ до індикації живлення. Синій індикатор живлення під кнопкою «Mode» буде блимати, показуючи напругу акумулятора (± 0,1В). Ліхтар автоматично вмикається після цього процесу. Наприклад, коли напруга акумулятора становить 4,2 В, індикатор живлення зробить 4 миготіння з паузою в 1,5 секунди і потім ще 2 миготіння. Різні напруги представляють відповідні рівні потужності акумулятора:

1×18650/21700 battery

2×CR123 batteries

## ATR (вдосконалене регулювання температури)

Інтерована технологія ATR регулює потужність NEW P30 відповідно до робочих умов та навколишнього середовища для підтримки оптимальної продуктивності.

### Заміна елементів живлення

Акумулятори слід замінити, коли світло стає тьмяним або ліхтар починає не реагувати на натискання кнопок через низьку потужність.

### Технічне обслуговування

Кожні 6 місяців слід протирати чистою ганчіркою з подальшим нанесенням тонкого слою мастила на основі силікону.

## (简体中文) NEW P30

## 使用电筒

**装入电池**

请按示意图装入电池，并拧紧尾盖：（如图）

**警告:**

- 请将电池按照正极朝灯头方向放入，反装电池电筒将不能工作。
- 使用一节 18650 电池或两节 CR123 电池时，请装上电池管套，以防止电池在筒身内因松动发生碰撞而造成异响。
- 请勿将光线直接照射眼睛，以免对眼睛造成伤害。
- 若把电筒放置在背包内或需长时间储存时，请把电筒内的电池取下以防止误触开启或电池漏液。

## 战术点亮

轻按尾部开关，电筒即开启，松手电筒熄灭。

## 开启 / 关闭

开启：关闭状态下，按下尾部开关，直到有“喀”的一声后松手，手电筒开启。

关闭：开启状态下，按下尾部开关，直到有“喀”的一声后松手，手电筒关闭。

## 亮度调节

在开启状态下，每次短按调档按键，电筒亮度将按照“节能档 - 低亮档 - 中亮档 - 高亮档 - 极亮档”顺序循环切换。

## 使用特殊功能（暴闪/SOS/ 信标）

在电筒开启状态下，长按调档按键，即开启暴闪。开启暴闪后，每次长按调档按键，手电筒将按“暴闪-SOS-信标”顺序循环切换。短按一下调档按键，即可退出特殊功能并返回此前使用的照明档位。注：NEW P30 设有档位记忆功能，再次开启手电筒，将自动进入记忆照明档位或暴闪功能（信标及 SOS 功能除外）。

## 电量提示

在关闭的状态下，按着调档按键并不释放，同时按下尾部开关，位于调档按键的蓝色电量指示灯将以闪烁的方式报出电池电压（精确到 ±0.1V），指示灯提示结束后，手电筒随即开启。例如，电池电压为 4.2V 时，指示灯将闪烁 4 次，停顿 1.5 秒后再闪烁 2 次来表示 4.2V。

1×18650 电池

2×CR123 电池

### ATR 温控模块

NEW P30 内置温控模块，根据工作状态和外界温度自动调节亮度输出以达到最佳工作状态。

## 更换电池

当电池电量不足，电筒会出现亮度变暗或者无法调光的情况。此时，应尽快更换电池。

## 保养电筒

请每半年使用软布清洁电筒的螺牙，并使用硅润滑油润滑螺牙。

## 保固

NITECORE® 产品拥有售后保固服务。在购买本产品的 15 天内，如果有任何质量问题均可向经销商要求免费更换。在购买本产品的 5 年内享受免费保固服务。在超过 5 年免费保固期后，本产品享有终身有限度保固服务，如需要更换重要部件则需收取成本费用。

本保固规则不适用于以下情况：

- 人为破坏，拆解，改装本产品。
- 错误操作导致产品损坏（如反装电池等）。
- 电池漏液导致产品损坏。

如对奈特科尔产品有任何疑问，欢迎联系当地的代理商或发邮件到 4008869828@nitecore.cn

※ 本说明书的所有图片、陈述及文字信息仅供参考，请以官网 www.nitecore.cn 实际信息为准。广州希脉创新科技有限公司拥有对说明书内容的最终解释权 and 修改权。

Thanks for purchasing NITECORE!

### SYSMAX Innovations Co., Ltd.

TEL: +86-20-83862000
FAX: +86-20-83882723
E-mail: info@nitecore.com
Web: www.nitecore.com
Address: Rm 2601-06, Central Tower, No.5 Xiancun Road, Tianhe District, Guangzhou,510623, Guangdong, China





Made in China

Please find us on facebook : NITECORE Flashlight