

Technische Daten Art. 8-3/4" – 8-2"

Beschreibung:

Messing-Schwimmerventil mit offener Bauart,

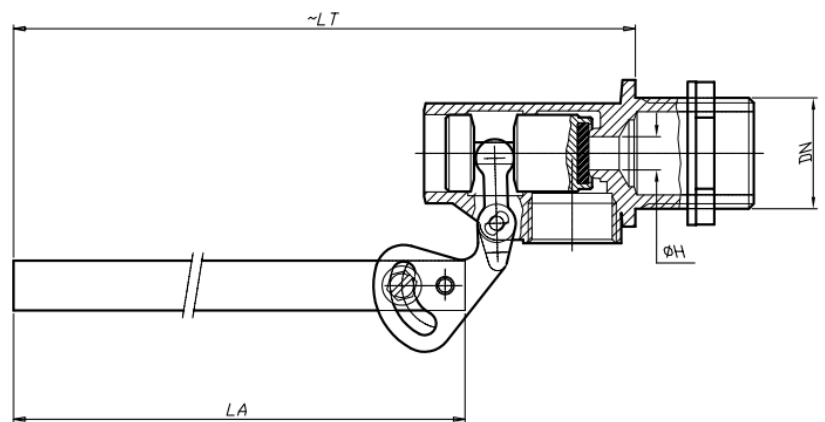
Diese Ventile sind für die schnelle Nachfüllung von Wasserbehältern jeder Bauart konstruiert, eine offene Bauart mit hoher Füllleistung.

- einfacher Einbau
- stufenlose Einstellung des Füllstandes an der Schwimmerstange
- offene Bauart
- eine sichere Funktionsweise
- verschleißarm und lange Lebensdauer gelten für alle Größen gleichermaßen
- je nach angebautem Schwimmer für Hoch- und Niederdruck geeignet
- optional mit Tauchrohr/Auslaufrohrverlängerung für das IG lieferbar
- Temperatur: bis max. **80°C**
- Dichtung EPDM 65SH



Abmessungen in [mm]

DN / G	Ø H	LT	LA
3/4"	Ø 8	350	300
1"	Ø 10	455	400
1 1/4"	Ø 20	570	505
1 1/2"	Ø 21	585	505
2"	Ø 26	595	505



Durchfluss in [L/min] / bei [Bar]

Artikelnummer	DN / G	2	4	6	8	Empf. Schwimmer DRM	max. Leitungsdruck in (bar)
8-3/4	3/4"	60	85	104	120	8-120bl	8
8-1	1"	95	132	162	-	8-150bl	6
8-1 1/4	1 1/4"	373	528	647	-	8-180bl	4
8-1 1/2	1 1/2"	412	582	713	-	8-220bl	4
8-2	2"	631	892	-	-	8-300bl	4

Empfohlene Schwimmer:

Kunststoffhohl-Kugeln 8-120 bis 8-300mm
bis max. 70°C

