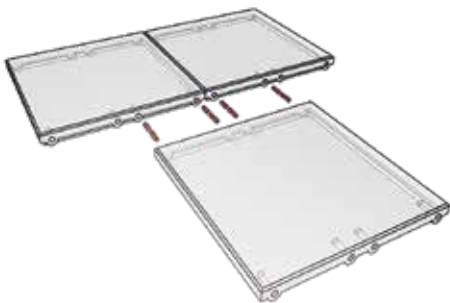




Terrasoft® Systemstecker

Die Terrasoft Systemstecker sind eine Einbauerleichterung mit Dübelcharakter und dienen der optimalen Lagesicherung.



VORTEILE

- Einfachste Verlegung der Terrasoft Bodensysteme
- Problemloses Justieren des Systemsteckers
- Die feste Verankerung der Platten minimiert die Fugenbildung, z. B. hervorgerufen durch starke Beanspruchung
- Selbstfixierend – eine Verklebung ist in vielen Fällen nicht erforderlich.

ANWENDUNG

Um einen allseitigen Verbund zu erreichen, müssen die Terrasoft Bodensysteme, die mittels Systemstecker verbunden werden, im Halbverband verlegt werden.

Farben



rot