



Bedienungsanleitung/ Mode d'emploi

Tischbohrmaschine
Perceuse d'établi

27014.01.000
BM-14



Technische Änderungen die dem Fortschritt oder der Sicherheit dienen sind
jederzeit vorbehalten.

Sous réserve de modifications servant au progrès technique et à la sécurité.



Sicherheitsvorschriften

BM-14

Bitte beachten Sie die allgemeinen Sicherheitsvorschriften.

Eine fachgerechte Handhabung verhindert Unfälle und schwere Verletzungen. Bei Missachtung dieser Vorschriften und Regeln sind Unfälle nicht zu vermeiden.

Diese Maschine wurde für den angegebenen Verwendungszweck ausgelegt. Diese darf nicht abgeändert werden.

Bei Fragen oder Unsicherheiten im Umgang mit der Maschine oder allgemeiner Art fragen Sie Ihren Händler.

Hinweise zur Arbeitssicherheit

Die Nicht-Beachtung dieser Anweisungen kann schwere Verletzungen zur Folge haben.

Wie bei allen Maschinen sind auch bei dieser Maschine beim Betrieb und der Handhabung maschinentypische Gefahren gegeben. Die aufmerksame Bedienung und der richtige Umgang mit der Maschine verringern wesentlich mögliche Unfallgefahren. Werden die normalen Vorsichtsmaßnahmen missachtet, sind Unfallgefahren für den Bedienenden unausweichlich.

Die Maschine wurde nur für die gegebenen Verwendungsarten angelegt. Wir legen Ihnen dringend nahe, die Maschine weder abgeändert noch in einer Art und Weise zu betreiben, für die sie nicht ausgelegt wurde.

Sollten Sie Fragen zum Betrieb der Maschine haben, wenden Sie sich bitte zuvor an den Händler, der Ihnen weiter helfen kann, wenn Ihnen die Bedienungsanleitung keinen Aufschluss gibt.

ALLGEMEINE REGELN ZUM SICHEREN UMGANG MIT MASCHINEN

1. Zur eigenen Sicherheit immer erst die Bedienungsanleitung lesen, bevor die Maschine in Betrieb gesetzt wird. Die Maschine, deren Bedienung und Betriebsgrenzen kennenlernen, sowie deren spezifische Gefahren erkennen.
2. Schutzabdeckungen in betriebsfähigem Zustand halten und nicht abbauen.
3. Elektrisch betriebene Maschinen mit einem Netzanschlussstecker mit Schutzkontakt immer an eine Steckdose mit Schutzkontakt (Erdung) anschliessen. Werden Zwischenstecker ohne Schutzkontakt verwendet, muss der Schutzkontaktanschluss zur Maschine unbedingt hergestellt werden. Die Maschine niemals ohne Schutzkontaktanschluss (Erdung) betreiben.
4. Lose Spannhebel oder Schlüssel immer von der Maschine entfernen. Ein Verhalten entwickeln, dass immer vor dem Einschalten der Maschine geprüft wird, ob alle losen Bedienelemente entfernt wurden.
5. Arbeitsbereich Hindernisfrei halten. Verstellte Arbeitsbereiche und Arbeitsflächen fordern Unfälle gerade zu heraus.
6. Maschine nicht in gefährvoller Umgebung betreiben. Angetriebene Maschine nicht in feuchten oder nassen Räumen betreiben oder diese dem Regen aussetzen. Arbeitsfläche und Bereich immer gut beleuchten.
7. Kinder und Besucher von der Maschine fernhalten. Kinder und Besucher immer in sicherem Abstand zum Arbeitsbereich halten.
8. Die Werkstatt oder den Arbeitsraum vor unbefugtem Betreten absichern. Kindersicherungen in Form von verschließbaren Riegeln, absperrbaren Hauptschaltern etc. anbringen.
9. Maschine nicht überlasten. Die Arbeitsleistung der Maschine wird besser und der Betrieb sicherer, wenn diese in den Leistungsbereichen betrieben wird, für welche sie ausgelegt ist.
10. Anbaugeräte nicht für Arbeiten einsetzen, für welche sie nicht ausgelegt sind.



Sicherheitsvorschriften

BM-14

11. Richtige Arbeitskleidung tragen; lose Kleidung, Handschuhe, Halstücher, Ringe, Hals- oder Handketten oder anderen Schmuck vermeiden. Diese könnten sich in bewegenden Maschinenteilen verfangen. Schuhe mit rutschfesten Sohlen tragen. Eine Kopfbedeckung tragen, die lange Haare vollständig abdeckt.
12. Immer eine Schutzbrille tragen. Hier gemäss den Unfallverhütungsvorschriften verfahren. Ebenso eine Staubmaske bei Arbeiten mit Staubanfall tragen.
13. Werkstücke festklemmen. Zum Halten des Werkstücks immer einen Schraubstock oder eine Spannvorrichtung verwenden. Dies ist sicherer als mit der Hand, und es stehen beide Hände zum Bedienen der Maschine frei.
14. Auf Standsicherheit achten. Fuss Stellung und körperliche Balance immer so halten, dass der sichere Stand gewährleistet ist.
15. Maschine immer in einwandfreiem Zustand halten. Hierzu die Schneidflächen scharf und sauber für die optimale Leistung halten. Die Betriebsanweisung für die Reinigung, das Schmieren und den Wechsel von Anbaugeräten beachten.
16. Maschine immer vom Netz trennen, bevor Wartungsarbeiten oder der Wechsel von Maschinenteilen, wie Sägeblatt, Schneidwerkzeuge etc. erfolgen.
17. Nur das empfohlene Zubehör verwenden. Dazu die Anweisungen in der Bedienungsanleitung beachten. Die Verwendung von ungeeignetem Zubehör birgt Unfallgefahren in sich.
18. Niemals auf die Maschine steigen. Schwere Verletzungen sind möglich, falls die Maschine kippt oder in Berührung mit dem Schneidwerkzeug kommt.
19. Schadhafte Maschinenteile prüfen. Beschädigte Schutzvorrichtungen oder andere Teile sollten vor dem weiteren Betrieb einwandfrei repariert oder ausgetauscht werden.
20. Maschine nie während des Betriebs verlassen. Immer die Netzversorgung abschalten. Maschine erst verlassen, wenn diese vollständig zum Stillstand gekommen ist.
21. Maschine nie unter Einfluss von Alkohol, Medikamenten oder Drogen bedienen.
22. Sicherstellen, dass die Maschine von der Netzversorgung getrennt ist, bevor Arbeiten an der elektrischen Anlage, am Antriebsmotor etc. erfolgen.

TRANSPORT DER MASCHINE

1. Die Maschine wiegt bis zu 20kg.
2. Für den Transport geeignete Transportmittel verwenden.
3. Die Maschine ist kopflastig, beim Transport besteht Kippgefahr!

ELEKTRISCHE ANLAGE

Das Elektroschema enthält die notwendigen Angaben für den korrekten Anschluss Ihrer Maschine ans Netz. Wird der Netzanschluss (Stecker) geändert, muss dies von einem Fachmann ausgeführt werden.



MASCHINENBESCHRIEB

Mit den ALDURO Bohrmaschinen stehen Ihnen universelle Bearbeitungszentren zur Verfügung, mit denen die vielfältigsten Zerspanungsarbeiten durchgeführt werden können, wofür sonst mehrere Maschinen erforderlich sind. Bei richtiger Bedienung und Wartung sind die sichere Funktion und die hohe Arbeitsgenauigkeit über Jahre hinaus gewährleistet.

Die Maschine sollte nur nach eingehendem Studium der Bedienungsanleitung und nur, wenn alle Handgriffe, die zur Bedienung gehören, sicher verstanden und beherrscht werden, in Betrieb gesetzt werden.

Dazu sollte die Maschine in ihren einzelnen Funktionen durchgefahren werden, ohne dass dabei die Maschine in Betrieb gesetzt wird.

MERKMALE

1. Die Bauart dieser Maschine erlaubt das Bohren mit verschiedensten Werkzeugen. Die Maschine ist mit Stufenriemenscheiben zum Wechseln der Spindelgeschwindigkeiten ausgerüstet.
2. Die Maschine ist präzise verarbeitet und setzt erfahrener Bedienungspersonal durch die einfache Handhabung keine Grenzen in der Anwendung.
3. Direkte manuelle Spindelhubbewegung für den Bohrvorgang.
4. Die gross dimensionierte Säule verleiht der Maschine eine hohe Steifigkeit gegen Verzug und gewährleistet eine hohe Genauigkeit.
5. Der Maschinenkopf ist aus dichtem, gealtertem Grauguss hergestellt und gewährleistet die Beibehaltung der Genauigkeit



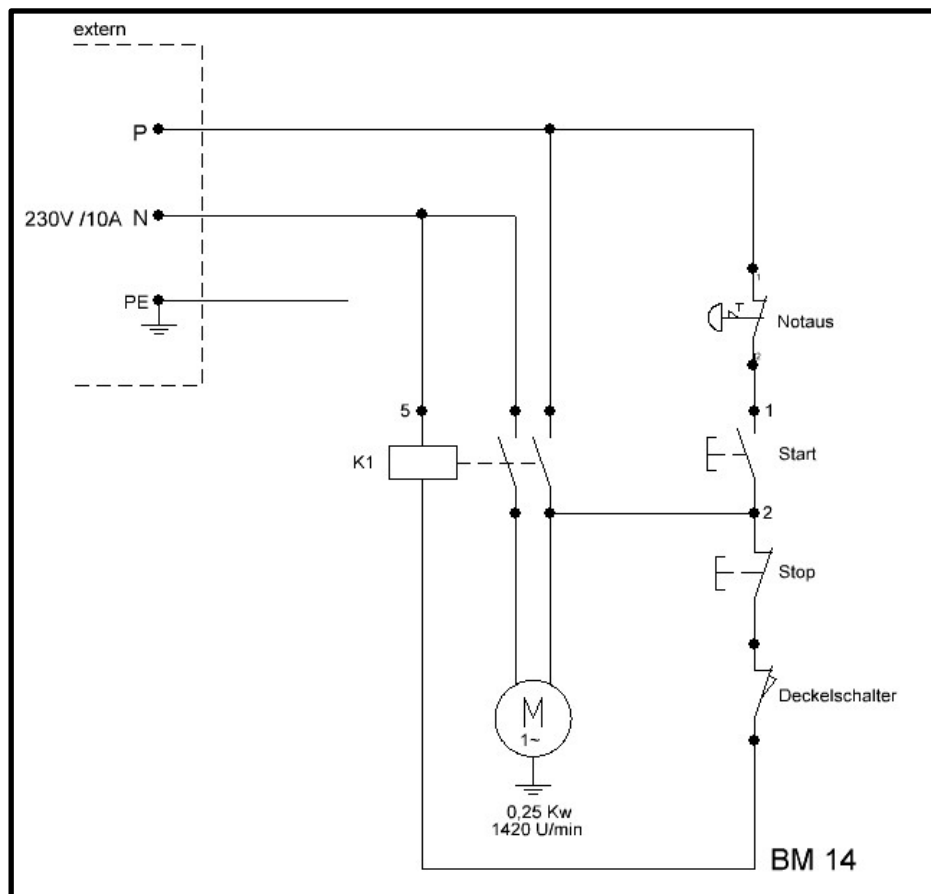
Technische Daten

BM-14

TECHNISCHE DATEN

BM-14

Bohrleistung	16 mm
Aufnahme	B 16
Ausladung	130 mm
Spindelhub	60 mm
Drehzahlen	600-2600 U/min (600/900/1250/1750/2600)
Distanz Spindelnase-Tisch	300 mm
Distanz Spindelnase-Fuss	430 mm
Spindelhülse	40 mm
Säulendurchmesser	60 mm
Abmessung Tisch	210 x 205 mm
Motor	0.25 kW
Netzanschluss	230 V
Abmessungen / mm	720 x 240 x 420
Gewicht	32 kg
Nutenbreite Tisch	13 mm





Aufbau

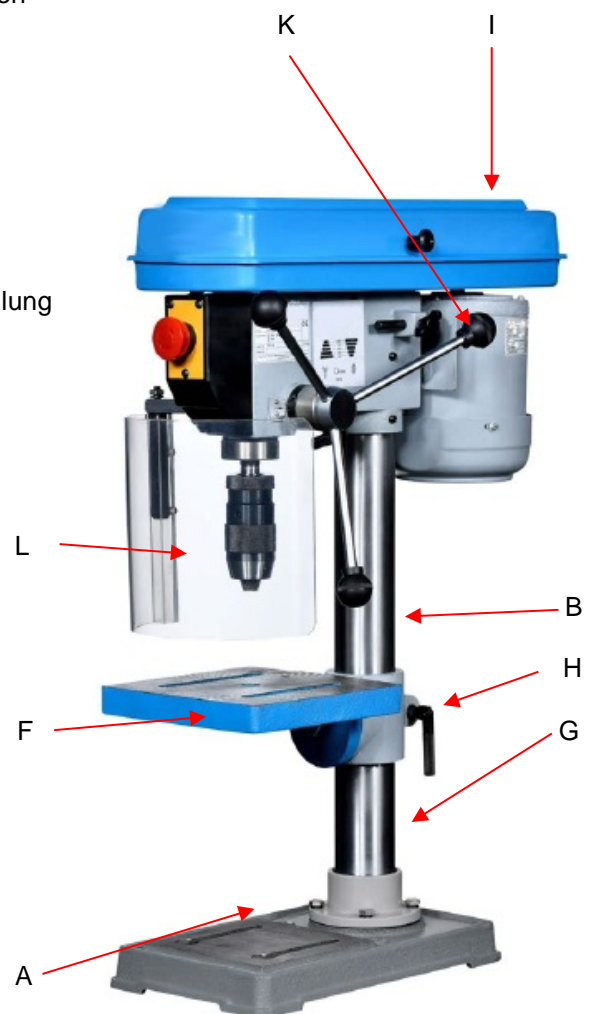
BM-14

Die Maschine wie nebenstehend gezeigt zusammenbauen.

- Die Säule (B) auf den Fuss (A) stellen, mit den Schrauben und Scheiben befestigen.
- Den Säulenflansch (G) auf die Säule montieren.

Hinweis beachten.

- Den Arbeitstisch (F) auf den Flansch (G) montieren.
- Die Klemmhebel (H) einschrauben.
- Den Kopf (I) auf die Säule stellen und in die richtige Stellung zur Fussplatte richten. Die Schrauben festziehen.
- Die Drehgriffe (K) montieren.
- Den Späne Schutz (L) montieren.



Reinigung der neuen Maschine:

Für den Transport sind die blanken Flächen der Maschine mit einem zähen Fett gegen Korrosion geschützt. Dieses muss, bevor die Maschine in Betrieb gesetzt wird, vollständig entfernt werden. Dazu ist entweder Petroleum oder Waschbenzin zu verwenden.

Hinweis: Keine Lackverdünner oder ähnliches verwenden, da sonst die Lackierung der Maschine zerstört wird. Darauf achten, dass keine Lösungsmittel oder Fette an Gummi- und Kunststoffteile gelangen.

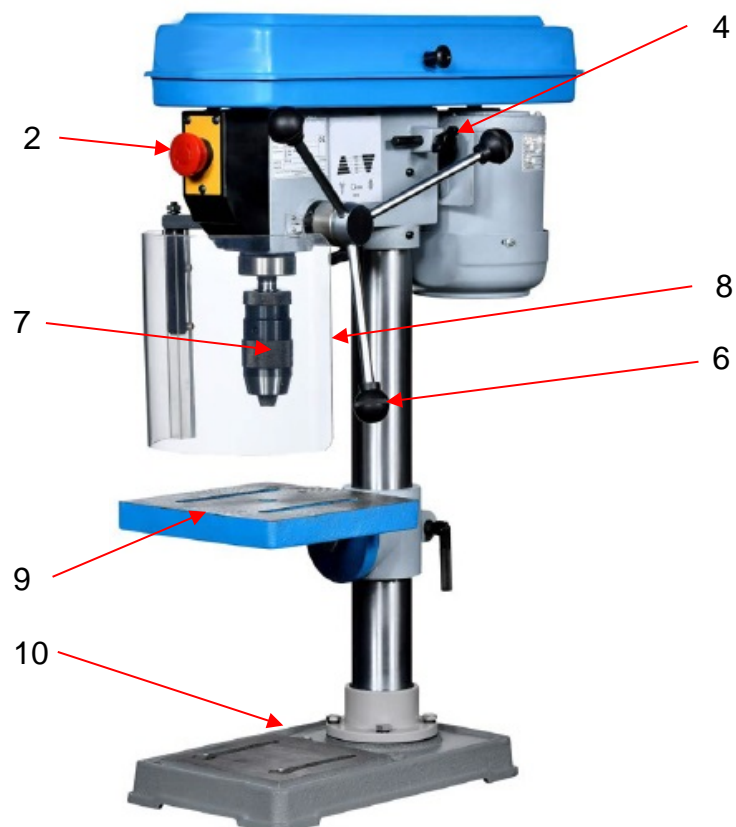
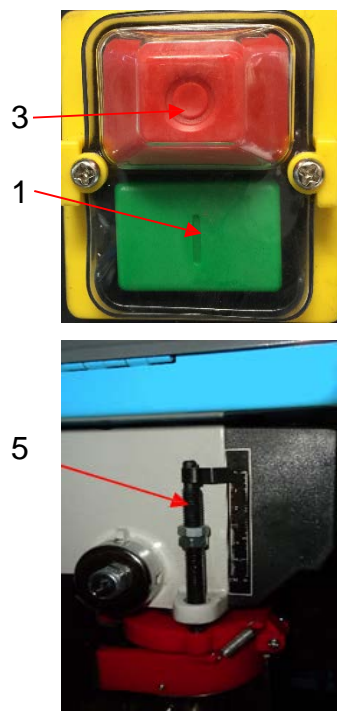


Bedienelemente

BM-14

1. Start Taste / Interrupteur de marche
3. Stop Taste / Inter. d'arrêt
5. Tiefenanschlag / Butée de profondeur
7. Bohrfutter / Mandrin
9. Arbeitstisch drehbar / Table pivotante

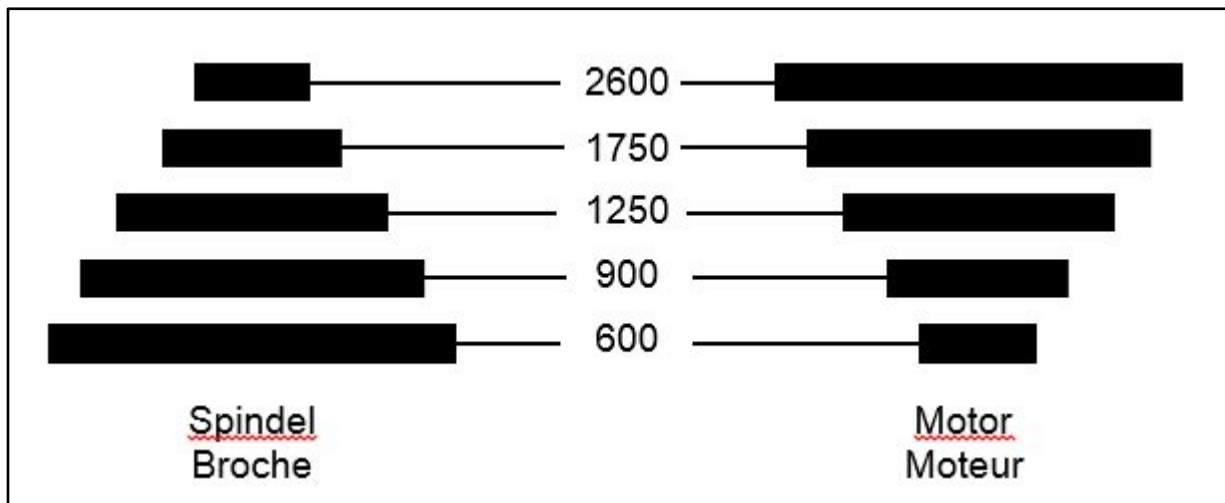
2. Notaus Taste (Deckel) / Interrupteur coup de poing
4. Keilriemenspanner / Levier de tension de la courroie
6. Spindelvorschubgriffe / Poignée de l'avance de la broche
8. Späneschutz / Protection de copeaux
10. Fussplatte / Base



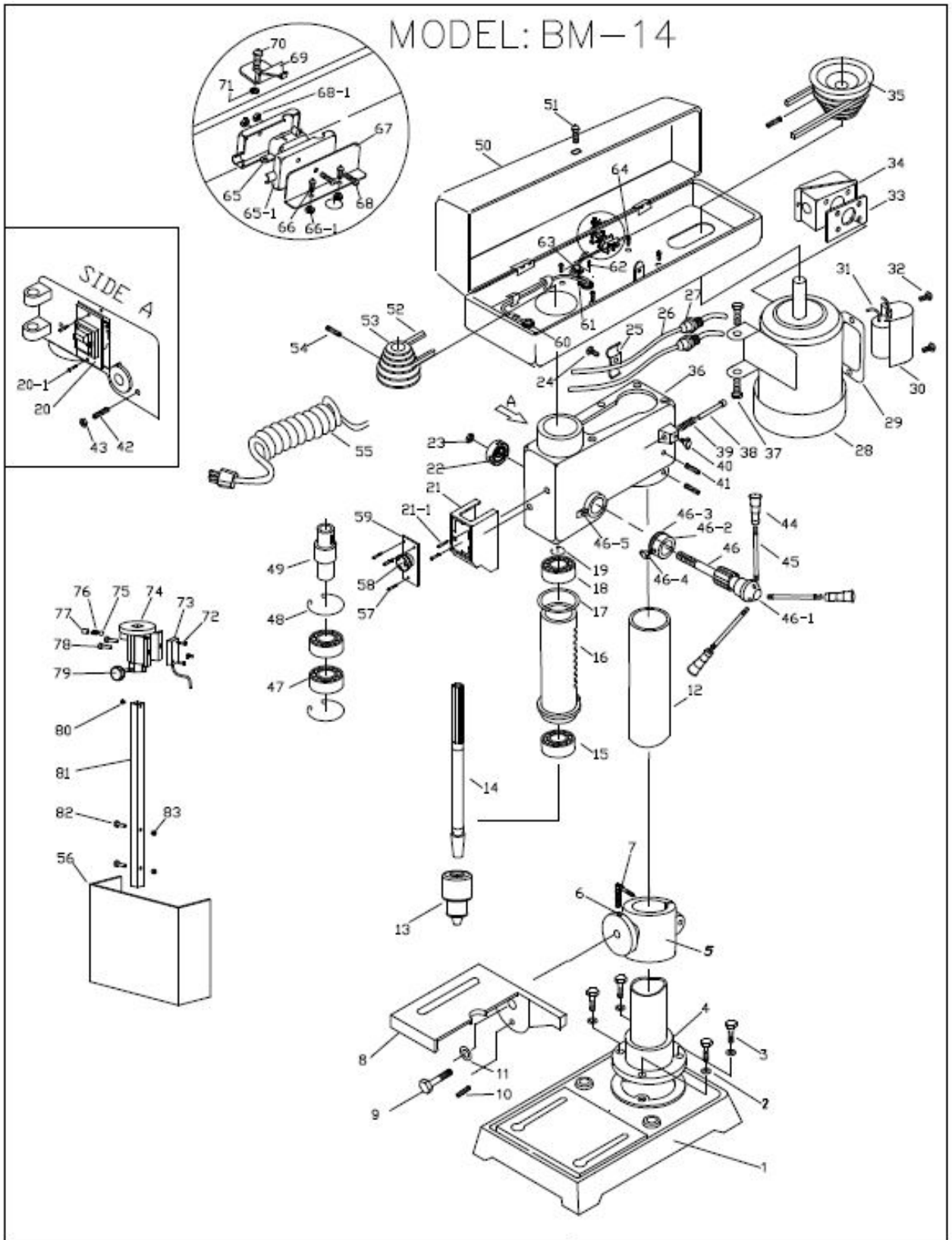
Einstellen der Drehzahl

Mittels Umlegen des Keilriemens kann die gewünschte Drehzahl gemäß nachstehender Tabelle eingestellt werden.

1. Die Maschine abstellen.
2. Die Keilriemendeckel öffnen.
3. Die Stellschraube lösen.
4. Den Motor gegen das Kopfgehäuse drücken um den Keilriemen zu entlasten.
5. Den Keilriemen in die gewünschte Stellung der Riemenscheibe legen.
6. Den Keilriemen mittels des Motors spannen (Durchhang ca. 1cm).
7. Den Keilriemendeckel schließen und die Maschine starten.



MODEL: BM-14



Nr.	Beschreibung	Art.	Stk.	Nr.	Beschreibung	Art.	Stk.
1	Fussplatte			46	Vorschubwelle		
2	Federscheibe			46-1			
3	Schraube			46-2	Ring		
4				46-3	Skala		
5	Flansch			46-4	Feststellschraube		
6	Skala			46-5	Pfeil		
7	Klemmgriff			47	Kugellager		
8	Tisch			48	Sicherungsring		
9	Schraube			49	Welle		
10	Schraube			50	Riemengehäuse		
11	U-Scheibe			51	Schraube		
12	Säule			52	Keilriemen		
13	Bohrfutter			53	Spindelriemen		
14	Spindel			54	Schraube		
15	Kugellager			55	Netzkabel		
16	Spindelhülse			56	Schutz komplet		
18	Kugellager			56-5	Stift		
19	Sicherungsring			56-6	Endschalterhalter		
20A	Schalter			56-7	Schraube		
20/1A	Schraube			56-9	Schraube		
21	Schalterplatte			56-10	Schalter		
22	Rückzugfeder			56-11	Kabel		
23	Mutter			56-13	Kugel		
24	Schraube			57A	Schraube		
25	Bride			58A	Not Ausschalter		
26	Kabel			59A	Platte		
27	Kabelverschraubung			60	Tülle		
28	Motor			61	Tülle		
29	Dichtung			62	Schraube		
30	Abdeckung			63	Klammer		
31	Kondensator			64	Schraube		
32	Schraube			65	Endschalter		
33	Dichtung			65-1	Deckel		
34	Abdeckung			66	Schraube		
35	Motorpouully			66-1	Mutter		
36A	Kopfgehäuse			67	Halter		
37	Schraube			68	Schraube		
38	Bolzen			68-1	Mutter		
39	Feder			69	Platte		
40	Flügelschraube			70	Schraube		
41	Schraube			71	Mutter		
42	Schraube			80	Schraube M4		
43	Mutter			81	4kt. Rohr		
44	Griff			82	Schraube M4		
45	Stange			83	Mutter M4		

Consignes générales de sécurité

Remarque : Le fait de ne pas lire les consignes peut avoir des blessures graves pour conséquence.

Comme toutes les machines, une perceuse comporte des dangers propres à l'utilisation et au maniement des machines en général. La mise en marche attentive et le maniement correct réduisent considérablement les risques d'accident. Par contre, la négligence des précautions élémentaires entraîne inévitablement le risque d'accident pour l'opérateur.

La conception de cette machine est spécifique à l'utilisation préconisée. Pour cette raison, nous déconseillons formellement toute utilisation pour des opérations non prévues par le constructeur et toute modification de la machine.

Si vous avez des questions concernant l'utilisation et si vous ne trouvez pas la réponse dans ce mode d'emploi, veuillez demander conseil à votre distributeur qui vous assistera professionnellement.

Directives générales de sécurité et du maniement des machines

1. Pour votre propre sécurité, ne jamais mettre en marche une machine avant d'avoir étudié son mode d'emploi. Il vous fait connaître la machine et son maniement, vous familiarise avec ses possibilités et limites d'exploitation et vous informe des risques encourus du fait de négligences.
2. Maintenir les protections en parfait état de fonctionnement, ne pas les démonter.
3. Brancher les machines électriques, munies d'une fiche secteur avec terre, sur une prise avec contact de terre.
En cas d'utilisation d'adaptateurs sans contact de terre, relier directement la borne de terre de la machine. Ne jamais mettre en marche une machine sans qu'elle soit mise à la terre.
4. Avant la mise en marche de la machine, éloigner toutes les clés ou leviers d'armement qui ne sont pas solidaires de la machine. Développer le réflexe de vérifier l'absence de toute pièce mobile à proximité des organes en mouvement.
5. Dégager un espace de travail suffisant autour de la machine. L'encombrement des plans de travail ou des zones de manoeuvre provoque inévitablement des accidents.
6. Ne pas utiliser la machine dans un environnement à risques. Ne pas faire fonctionner les machines électriques dans des locaux humides; ne pas les exposer à la pluie. Veiller à ce que le plan de travail et la zone d'évolution de l'opérateur soient bien éclairés.
7. Eloigner les visiteurs et enfants de la machine et veiller à ce qu'ils gardent une distance de sécurité de la zone de travail.
8. Protéger le local de travail des accès non autorisés. Faire poser des serrures sur les portes ou poser un verrou sur l'interrupteur principal afin d'éviter la mise en marche par les enfants.
9. Veiller à ce que la machine ne travaille pas en surcharge. Le rendement est meilleur et l'utilisation gagne en sécurité si la machine est exploitée à l'intérieur de ses capacités limites.
10. Ne pas utiliser la machine pour d'autres travaux, mais uniquement ceux pour lesquels elle a été conçue.
11. Porter les vêtements de travail appropriés. Eviter les habits flottants, les gants, écharpes, bagues, chaînettes ou colliers et autres bijoux pouvant être happés par les organes en mouvement. Porter des chaussures à semelles antiglissantes. Porter un couvre-chef enveloppant complètement les cheveux longs.
12. Porter toujours des lunettes de protection et, le cas échéant, un masque antipoussière. Observer les directives de la prévention des accidents du travail.
13. Bloquer toujours la pièce à usiner dans un étau ou un dispositif de fixation. La tenue manuelle comporte des risques et il est préférable que les deux mains restent disponibles pour les manipulations de la machine.
14. Adopter une position de stabilité corporelle (position des pieds, équilibre du corps).
15. Maintenir la machine en bon état. Garder les arêtes de coupe propres et bien acérées afin de pouvoir exploiter toutes les capacités de la machine. Respecter le mode d'emploi lors du nettoyage, le graissage et l'échange des outils.

Consignes générales de sécurité

16. Débrancher la fiche secteur avant de procéder aux travaux de maintenance ou à l'échange d'éléments tels que lame de scie, forets et outils de coupe etc.
17. Utiliser exclusivement les accessoires recommandés et respecter les instructions données à cet effet dans le mode d'emploi. L'emploi d'un accessoire étranger au système comporte des risques d'accident.
18. Eviter la mise en marche involontaire. Avant chaque branchement au secteur, vérifier systématiquement que l'interrupteur de la machine est en position ARRÊT (O).
19. Ne jamais monter sur la machine. Son basculement ou le contact avec l'outil de coupe peut causer des accidents très graves.
20. Contrôler les organes défectueux de la machine. Les organes de protection ou les pièces endommagées doivent être correctement réparés ou remplacés avant la poursuite du travail.
21. Ne jamais laisser une machine seule en état de marche. Couper systématiquement l'alimentation secteur et ne quitter la machine que lorsqu'elle s'est complètement arrêtée.
22. Ne jamais intervenir sur une machine sous l'effet de l'alcool, de certains médicaments ou de drogues.

Consignes relatives à la sécurité de travail

Transport, manutention de la machine

1. La machine pèse 32kg (BM-14)
2. Pour le transport, utilisez des moyens adéquats.
3. Cette machine a un centre de gravité très haut placé. Attention aux risques de basculement.

Poste de travail

1. L'éclairage et l'aération de l'atelier doivent être suffisants.
2. L'éclairage convenable pour de bonnes conditions de travail doit être de 300 LUX.



Portez vos lunettes de protégé!

Niveau sonore

en conformité avec le point 1.7.4f de la Directive Machines 89/392 CEE

Il a été effectué 4 mesures sur la machine fonctionnant à vide.

- le microphone a été placé à proximité de la tête de l'opérateur de taille moyenne.
- la machine émet à vide un niveau sonore inférieur à 70 dB (A)
- le niveau maximum de la pression acoustique instantanée PONDEREE C a toujours été inférieur à 130 dB.

NOTA BENE : avec la machine en marche, le niveau sonore variera selon les matériaux usinés. Par conséquent, l'utilisateur devra en apprécier l'intensité et fournir le cas échéant au personnel des casques de protection auriculaire, selon les termes du D.L. vo 277/1991.

Connexion électrique au réseau

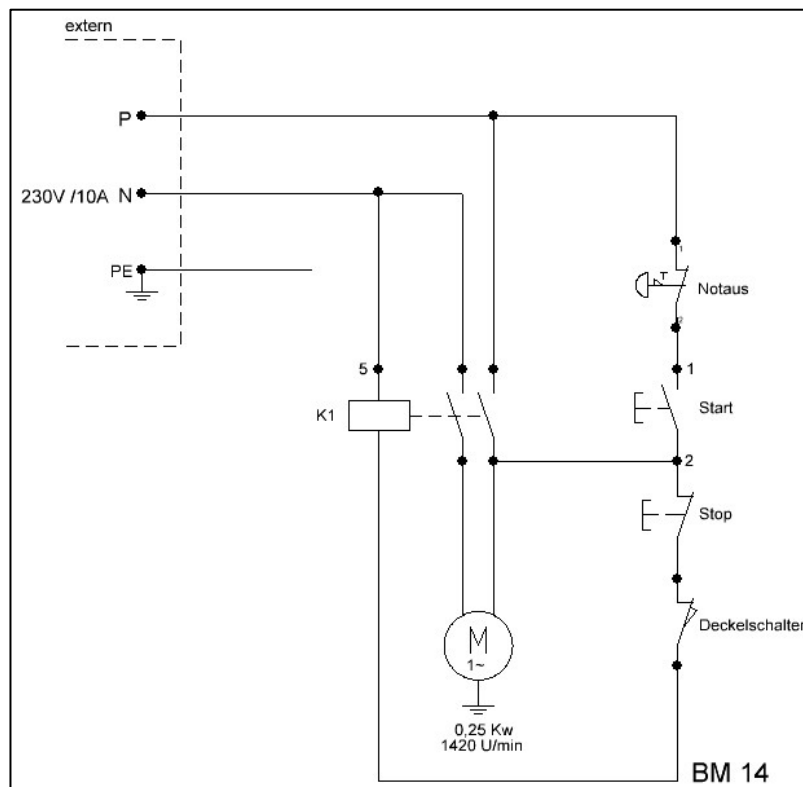
1. La machine modèle est livrée avec un câble de raccordement à une arrivée de courant de 230/50/1.
2. La protection doit être égale à un DRT de 10A.
3. Vous trouverez les caractéristiques électriques précises sur la plaque signalétique de type sur la machine, ou dans le schéma du câblage électrique inclus dans le manuel d'utilisation.
4. **ATTENTION!** Avant toutes interventions de réglages, de maintenance, ou de réparation, débranchez la prise de raccordement au réseau.
5. Le câble de terre, jaune/vert, est essentiel pour la sécurité électrique. En conséquence il faut prendre grand soin de le brancher correctement au moment de la mise en service de la machine.

Installation électrique

INSTALLATION ELECTRIQUE

Le schéma du câblage électrique pour les machines en 230V, qui est également affiché dans le bornier moteur, contient les indications nécessaires au raccordement correct de la machine avec l'arrivée du réseau. Un changement éventuel de la fiche doit être effectué par un électricien.

SCHEMA DU CABLAGE ELECTRIQUE BM-14



Caractéristiques techniques

BM-14

Capacité de perçage	16 mm
Cône	B16
Col de cygne	130 mm
Course de broche	60 mm
Plage de vitesse	5 vitesses / 600, 900, 1250, 1750, 2600 tpm
Distance broche-table	300 mm
Distance broche-pied	430 mm
Diamètre de la broche	40 mm
Diamètre de la colonne	60 mm
Dimensions table	210x205 mm
Moteur	0.25 Kw
Encombrement	720 x 240 x 420 mm
Poids	32 kg

DESCRIPTION DE LA MACHINE

Avec une utilisation conforme à ses capacités et une maintenance régulière, son bon fonctionnement et sa grande précision de travail sont garantis pour de longues années.

La machine ne doit être utilisée que par du personnel qui a pris soin d'étudier le manuel d'utilisation, qui comprend et maîtrise son maniement.

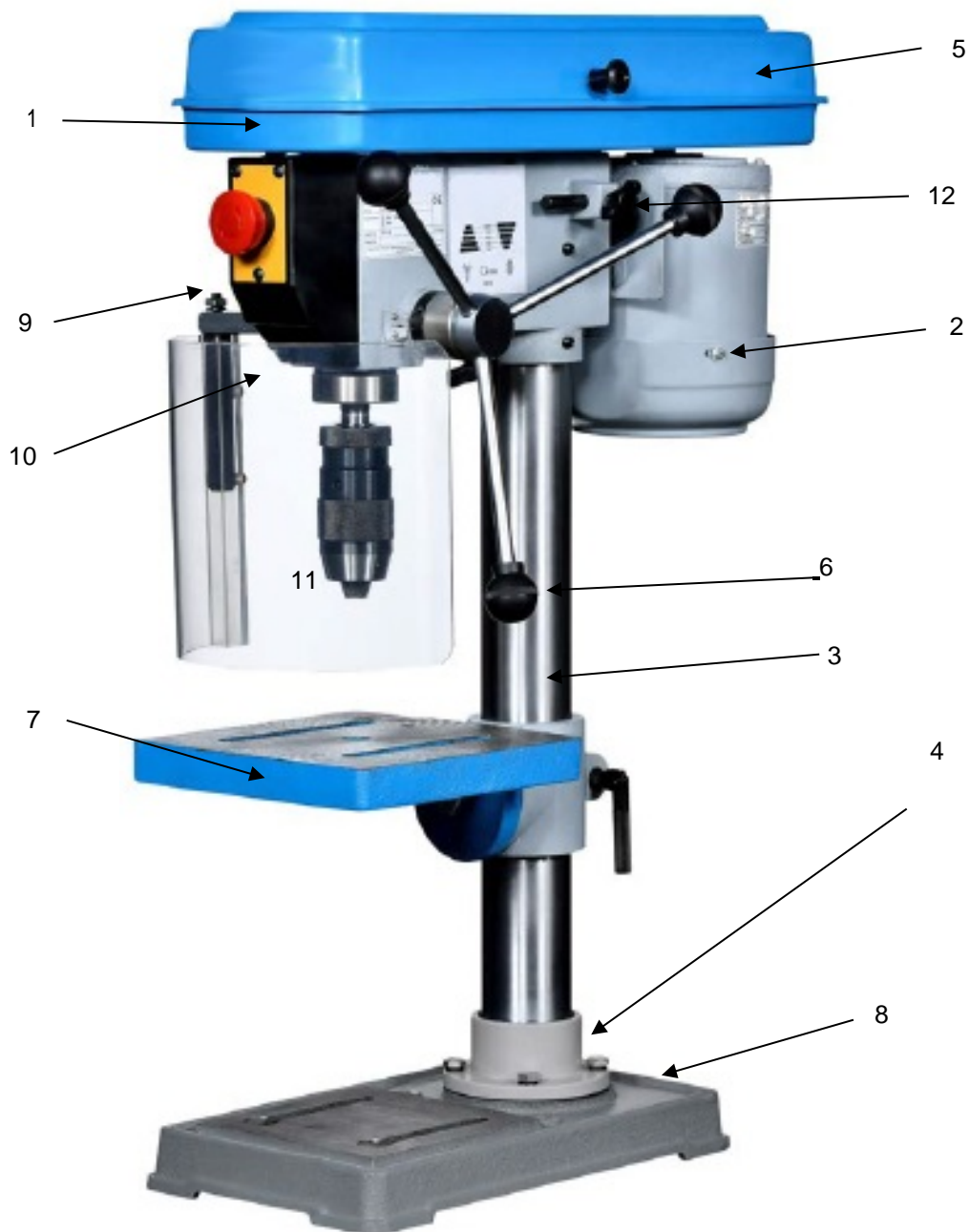
Pour cela chaque fonction de la machine doit être exécutée à vide et maîtrisée, avant qu'elle soit utilisée en travail.

PARTICULARITÉS

1. Permet de percer avec un grand choix d'outils.
2. La machine est construite avec précision. Un personnel qualifié ne trouve pas de limites dans la simplicité de son utilisation.
3. Le perçage s'effectue par la méthode de descente manuelle de la broche.
4. La colonne creuse confère aussi à la machine une grande rigidité contre les déformations et garantit une haute précision de travail.
5. La tête de la machine est en fonte grise vieillie. Elle est également garante de la précision.

Elements principaux de conduite

- | | |
|---------------------------------------|---|
| 1. Kopf / Tête | 7. Tisch / Table |
| 2. Motor / Moteur | 8. Fussplatte / Base |
| 3. Säule / Colonne | 9. Ein-/Ausshalter / Interrupteur
(nicht sichtbar / n'est pas visible) |
| 4. Säulenflansch / Flasque | 10. Tiefenanschlag / Butée de profondeur |
| 5. Riemendeckel / Capot courroies | 11. Bohrfutter / Mandrin |
| 6. Vorschubhebel / Levier de descente | 12. Riemenspanner / Tension des courroies |



Installation de la machine

Conditions minimales à respecter pour le local où la machine sera installée:

- Tension et fréquence du courant d'alimentation conformes aux caractéristiques du moteur de la machine.
- Température ambiante de -10°C à +50°C.
- Humidité relative inférieure à 90%.

Montage de la machine

1. Assembler les différentes parties de la machine.
2. Placer la machine dans un endroit tempéré et à l'abri des rayons du soleil. Faute de prendre ces précautions les risques sont grands de perdre de la précision.
3. Les perceuses ALDURO sont à installer sur un établi rigide ou sur un socle spécifique. Il est impératif que l'établi ou le socle soient exempts de torsions et que, par ailleurs, ils soient assez stables pour éviter toutes oscillations ou vibrations consécutives aux conditions de travail.
4. Le pied de la machine a deux trous qui sont prévus pour le passage des vis de fixation. Avant de serrer les vis de fixation il faut s'assurer que la table de travail est de niveau, longitudinalement et transversalement, avec la broche. Pour cela utiliser un comparateur de précision, avec lecture au 1/1000, le fixer sur une queue insérée dans le logement de la broche, puis contrôler la position de la table en faisant pivoter la broche. Pour le réglage il faut insérer des lamelles métalliques d'épaisseur convenable (Jauges d'épaisseur), entre la plage de montage et le pied de la machine.

Nettoyage et graissage d'une machine neuve

Pendant le transport toutes les parties brillantes de la machine (non peintes) sont enduites d'une graisse anticorrosion. Cette protection doit être totalement supprimée avant la mise en service de la machine. Pour ce faire utiliser du pétrole ou de l'éther de pétrole.

Attention: Ne pas utiliser un diluant de peinture, quel qu'il soit, sinon la peinture de la machine en serait détériorée.
Durant cette opération veiller à ce qu'aucune pièce à base de caoutchouc ou de matière synthétique soit touchée par le solvant de la graisse.

Après le nettoyage les parties non peintes sont à enduire d'un léger film d'huile de viscosité moyenne.

PRÉPARATION POUR LA MISE EN SERVICE

Avant de mettre la machine en service, vérifier que toutes ses pièces sont en bon état et que son fonctionnement à vide est correct. Si les Mesures de sécurité et les conditions normales d'utilisation de la machine sont respectées, sa précision sera assurée pendant de longues années.

Mise en service

- a) Graisser la broche et la colonne avec de l'huile.
- b) S'assurer qu'il n'y a pas de poussière, copeau, reste d'huile, ou autres souillures sur la table.
- c) Vérifier que l'outil est bien affûté et que la pièce est correctement serrée.
- d) Contrôler que la vitesse de broche est conforme au travail à effectuer.
- e) Avoir la certitude, avant de continuer à travailler, que toutes les conditions préalables sont bien observées.

IMPORTANT avant la première mise en marche

- a) la courroie n'est pas tendue, pour éviter une déformation. Avant de travailler tendez la courroie comme décrit page 15.
- b) Faites tourner la machine pendant 1/2 heure à vide à environ 900 tours/minute Avant la première utilisation.



**Portez toujours vos
lunettes de protection!**

APRÈS LE TRAVAIL

- a) Arrêter la machine, puis débrancher la prise de raccordement au réseau.
- b) Démonter l'outil.
- c) Nettoyer la machine - Huiler légèrement les parties non peintes.
- d) Couvrir la machine pour la protéger des poussières et des souillures éventuelles.

POSITIONNEMENT DE LA TABLE EN HAUTEUR

- a) Pour lever ou abaisser la table il faut commencer par desserrer la manette de blocage. Actionné à l'aide par mains permet de positionner la table à la hauteur désirée. Quand la table est à la hauteur désirée, ne pas oublier de resserrer la manette de blocage, sinon il y aura de forts risques de vibrations.

RÉGLAGE DE PERÇAGE

- a) Régler la profondeur du perçage à l'aide de la butée de profondeur.
- b) L'avance de l'outil est commandée manuellement à l'aide du cabestan de manoeuvre.

RAINURES EN T SUR LA TABLE ET LE PIED DE LA MACHINE

Pour travailler en toute sécurité, il faut toujours fixer la pièce sur la table, à l'aide de moyens appropriés. Les rainures en T, prévues à cet effet, ont une largeur de 12 mm. Vous trouverez dans le catalogue des machines ALDURO pour l'usinage des métaux, un choix important d'outillages aptes à satisfaire de nombreux besoins.

Reglage de la vitesse

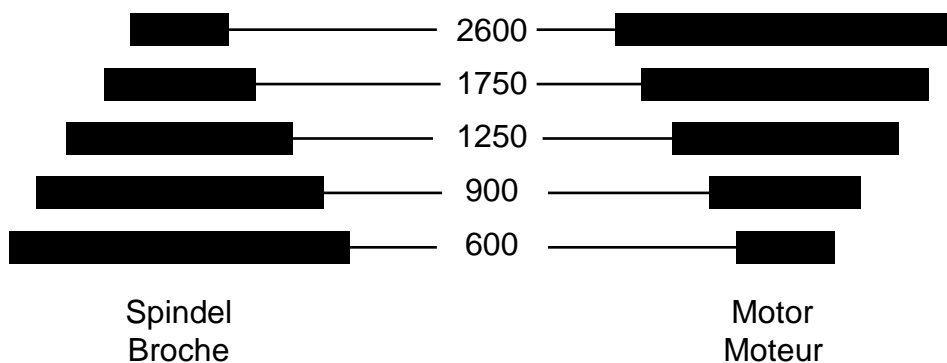
Mittels Umlegen des Keilriemens kann die gewünschte Drehzahl gemäß nachstehender Tabelle eingestellt werden.

1. Die Maschine abstellen.
2. Die Keilriemendeckel öffnen.
3. Die Stellschraube lösen.
4. Den Motor gegen das Kopfgehäuse drücken um den Keilriemen zu entlasten.
5. Den Keilriemen in die gewünschte Stellung der Riemenscheibe legen.
6. Den Keilriemen mittels des Motors spannen (Durchhang ca. 1cm).
7. Den Keilriemendeckel schließen und die Maschine starten.

Déterminez la position de la courroie en fonction de la vitesse de rotation nécessaire au perçage à l'aide du tableau ci-dessous:

1. Arrêter la machine et débrancher du réseau électrique
2. Ouvrir le capot de courroies
3. Déserrer les vis de serrage
4. Pousser le moteur ver l'avant pour détendre la courroie.
5. Changer la position des courroies sur les poulies.
6. Tendre les courroies en repoussant le moteur (laisser un jeu de 1cm).
7. Fermer le capot de courroies et redémarrer la machine.

Vitesses de la broche:



Maintenance

Les interventions de maintenance, journalières, hebdomadaires, mensuelles et semi-annuelles, à prévoir, sont indiquées ci-après. Ne pas effectuer régulièrement ces travaux serait une cause d'usure prématurée de la machine et d'un rendement moins important.

Entretien journalier

- Nettoyage général de la machine de tous les copeaux qui s'y trouvent.
- Revoir, et compléter si nécessaire, les niveaux de l'huile de graissage et du liquide de coupe (Si la machine est équipée d'un système d'arrosage).
- Nettoyer le cône de la broche.
- Contrôler l'usure de l'outil.
- Contrôler l'état des carters de protection et le fonctionnement du contacteur d'arrêt d'urgence.

Entretien hebdomadaire

- Nettoyage général de la machine de tous les copeaux qui s'y trouvent, et tout spécialement du réservoir du liquide de coupe.
- Nettoyage et léger huilage de la table, de la colonne et de la broche.
- Affûtage de l'outil.
- Contrôler l'état des carters de protection, le fonctionnement du contacteur d'arrêt urgent, et remédier aux défauts éventuellement constatés.

Entretien mensuel

- Vérifier le serrage de toute la visserie.
- Vérifier l'état des carters de protection et de tous les équipements. Effectuer les réparations ou réglages éventuellement nécessaires.

Entretien et changement des courroies

- la courroie doit avoir la tension correcte pour pouvoir garantir une transmission idéale entre le moteur et la broche.
Pour ajuster la tension ou changer les courroies:
- **débrancher la machine du réseau!** Ouvrir le capot des courroies, desserrer la vis et serrer ou desserrer le moteur au moyen de l'axe, jusqu'à la tension correcte de la courroie (laisser un jeu de 10mm env.). Refermer le capot des courroies.

ENTRETIEN EXCEPTIONNEL

Les interventions d'entretien exceptionnel sont à faire par du personnel qualifié. Il est conseillé, dans tous les cas, d'avoir recours à l'assistance du vendeur de la machine.

Cet entretien exceptionnel inclut le remplacement des carters de protection et des équipements de sécurité montés sur la machine.

MISE AU REPOS

- Si la machine doit rester inutilisée pendant une longue période, il est conseillé de:
- Débrancher la prise de raccordement au réseau.
 - Vider le réservoir du liquide de coupe (Si présent).
 - Nettoyer et graisser soigneusement la machine pour lui conserver toutes ses qualités.
 - Si nécessaire, la couvrir à l'aide d'une bâche.

ELIMINATION DES DÉCHETS

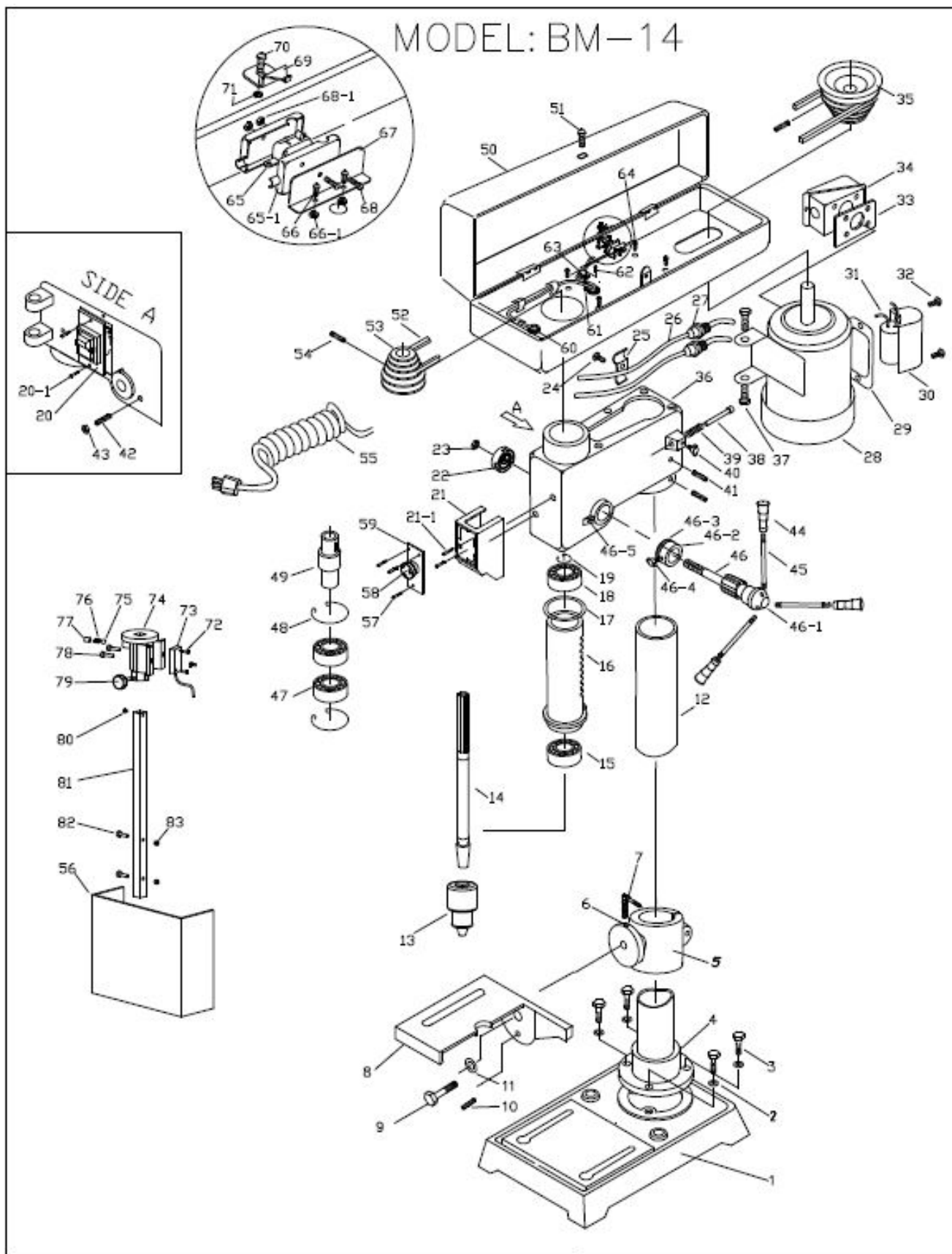
Mesures générales

Lors du démontage final de tous les équipements de la machine, et de sa mise à la ferraille, il faut tenir compte du mode et des conditions de mise au rebut des différents matériaux. En détail cela signifie:

- Tous les métaux qui ne contiennent que du fer et de la fonte sont à diriger vers la fonderie pour leur réemploi.
- Les éléments électriques, y compris les câbles et le matériel électronique, assimilables à des déchets ménagers, sont à remettre à l'organisme de traitement de ces déchets qui sera chargé de les sérier.
- Les huiles minérales, les huiles synthétiques, les huiles solubles, et les graisses, sont des déchets spéciaux qui sont à remettre au consortium des huiles usées, qui sera chargé de leur élimination.

Remarques: Etant donné que les directives et les lois, relatives à l'élimination des déchets, sont en permanence sujettes à des modifications, l'utilisateur est tenu de se conformer à toute nouvelle règle concernant la mise au rebut de sa machine, même si elle diffère de ce qui est dit plus haut. Les directives données ne le sont, dans tous les cas, qu'à titre indicatif et dans un but d'information générale.

Vue éclatée BM-14



No.	Description			No.	Description		
2	Poulie broche			55	Stift		
3	Couvercle			56	Vis		
4	Poulie cosse			59	Moteur		
5	Circlip			59-1	Joint		
6	Roulement			59-2	Condensateur		
7	Roulement			59-3	Couvercle		
8	Circlip			59-4	Vis		
9	Butée complète			59-5	Vis		
10	Ecrou			59-6	Couvercle box électronique		
11	Ecrou			60	Ecrou		
12	Broche			61	Vis moletée		
13A	Tête			62	Vis		
14	Poignée			63	Vis		
15	Joint caoutchouc			66	Flasque		
16	Moyeu			67	Levier		
18	Moyeu avancement			69	Colonne		
19	Manche			70	Flasque de colonne		
19-1	Vis			72	Vis		
19-2	Ecrou			73	Rondelle		
21	Table			74	Rondelle		
22	Arbre			75	Courroie		
23	Circlip			76	Boîte à bornes		
24	Roulement			76-1	Interrupteur fin de course		
25	Fourreau			77	Vis		
26	Roulement			78	Plateau angulaire		
27	Mandrin			79	Vis		
28	Schutz / Protection			80	Plateau angulaire		
29	Clè mandrin			81	Vis		
30	Base			82	Ecrou		
31	Vis			84	Serrage		
34-1	Câble			85	Câble		
34	Interrupteur			86	Rondelle caoutchouc		
39	Câble			87	Tétine caoutchouc		
39-1	Câble			88	Carter		
40	Poulie de moteur			89	Vis		
41	Courroie			90	Couvercle		
42	Vis			91	Interrupteur arrêt d'urgence		
43	Ecrou						
44	Vis						
44-1	Goupille						
45	Vis						
48	Ecrou						
50	Ressort						
51	Languette						
54	Ecrou						