

RUNDUMPAKET!

WERKZEUG WÄHLEN & SOFORT STARTEN!

Alle Geräte
KOMPLETTSETS
mit Akkupack &
Ladegerät!



20 Volt



12 Volt

**AKKU UND
LADEGERÄT**

IN DER JEWEILIGEN V-SERIE
UNTEREINANDER
AUSTAUSCHBAR!



Qualität seit über 35 Jahren



INHALT

Bohrschrauber BSA 12-201-24 K	4
Schlagbohrschrauber BSBA 12-202-24 K	5
Universal-Astsäge UASA 12-201-24	6
Deltaschleifer DSA 12-201-24	7
Poliermaschine PMA 12-201-24	8
Akkupack APA 12-20 + Ladegerät LGA 12-24	9
Bohrschrauber BS 20-201-24 K	10
Schlagbohrschrauber BSB 20-201-24 K	11
Bohrhammer BH 20-201-24 K	12
Exzentrerschleifer EXS 20-201-24	13
Winkelschleifer WS 20-201-401-35	14
Multiwerkzeug MW 20-201-24	15
Universal-Säbelsäge USS 20-201-24	16
Stichsäge STS 20-201-24	17
Kreissäge KS 20-201-24	18
Akkupack AP 20-20 + 20-40	20
Ladegerät LG 20-24 + 20-35	21
Zubehör	22-23



19+1 DREHMOMENTSTUFEN



2-GANG METALLGETRIEBE



HELLES INTEGRIERTES LED-ARBEITS-
LICHT ZUR OPTIMALEN AUS-
LEUCHTUNG DES ARBEITSBEREICHES

MAGNETHALTER
UND INTEGRIERTE
AKKU-LADE-
ZUSTANDSANZEIGE

ERGONOMISCHES
GEHÄUSE MIT SOFTGRIP
FÜR OPTIMALEN HALT

**Inklusive**

- Schnellladegerät
- Akkupack 2Ah
- Koffer mit Metallschnallen
- 13 tlg. Bohrer & Bit Zubehör:
 - 6x HSS Bohrer (Ø1,5; Ø2,5; Ø3,0; Ø4,0; Ø5,0; Ø6,0)
 - 6x CR-V Bits (SL5; SL6; PH1; PH2; PZ1; PZ2)
 - 1x Bit-Halter 55 mm magnetisch

BSA 12-201-24 K

- Handlich und leistungsstark
- 2 Gänge zur optimalen Nutzung der Leistung in unterschiedlichen Materialien
- 10 mm Schnellspannbohrfutter
- Automatische Spindelarrretierung
- Elektronik mit Drehzahlsteuerung und Überlastschutz
- L/R Lauf mit Motorbremse
- 19+1 Drehmomentstufen
- Softgrip Auflage für sicheres Arbeiten
- Integriertes LED-Arbeitslicht
- Integrierter Magnetbithalter am Gehäuse

Technische Daten

Artikelnummer:	58801
Akkuspannung:	12 V
Akkutyp:	Li-Ion
Kapazität des Akkus:	2 Ah
Akkuleistung:	24 Wh
Ladezeit des Akkus:	ca. 60 min
max. Leerlaufdrehzahl:	0-350 / 0-1300 1/min
max. Drehmoment:	25 Nm
min. Bohrfutterspannweite:	0,8 mm
max. Bohrfutterspannweite:	10 mm
Akku-Ladezustandsanzeige:	✓
LED Arbeitslicht:	✓
Gewicht mit / ohne Akkupack:	1,03 kg / 0,83 kg

21 DREHMOMENTSTUFEN



2-GANG METALLGETRIEBE

MAGNETHALTER
 UND INTEGRIERTE
 AKKU-LADE-
 ZUSTANDSANZEIGE



HELLES INTEGRIERTES
 LED-ARBEITSLICHT ZUR
 OPTIMALEN AUSLEUCHTUNG
 DES ARBEITSBEREICHES

ERGONOMISCHES
 GEHÄUSE MIT SOFTGRIP
 FÜR OPTIMALEN HALT



INKL. 2. AKKUPACK 2 AH

Inklusive

- Schnellladegerät 2,4 A
- 2x Akkupack 2Ah
- Koffer mit Metallschnallen
- 13 tlg. Bohrer & Bit Zubehör:
 - 6x HSS Bohrer (Ø1,5; Ø2,5; Ø3,0; Ø4,0; Ø5,0; Ø6,0)
 - 6x CR-V Bits (SL5; SL6; PH1; PH2; PZ1; PZ2)
 - 1x Bit-Halter 55 mm magnetisch



BSBA 12-202-24 K

- Handlich und leistungsstark
- 2 Gänge zur optimalen Nutzung der Leistung in unterschiedlichen Materialien
- 10 mm Schnellspannbohrfutter
- Automatische Spindelarrretierung
- Elektronik mit Drehzahlsteuerung und Überlastschutz
- L/R Lauf mit Motorbremse
- 21 Drehmomentstufen
- Softgrip Auflage für sicheres Arbeiten
- Integriertes LED-Arbeitslicht
- Integrierter Magnetbithalter am Gehäuse

Technische Daten

Artikelnummer:	58803
Akkuspannung:	12 V
Akkutyp:	Li-Ion
Kapazität des Akkus:	2 Ah
Akkuleistung:	24 Wh
Ladezeit des Akkus:	ca. 60 min
Anzahl der Akkus:	2 Stück
max. Leerlaufdrehzahl:	0-400 / 0-1300 1/min
Lastschlagzahl:	6400 / 0-20800 1/min
max. Drehmoment:	25 Nm
min. Bohrfutterspannweite:	0,8 mm
max. Bohrfutterspannweite:	10 mm
Akku-Ladezustandsanzeige:	✓
LED Arbeitslicht:	✓
Gewicht mit / ohne Akkupack:	1,07 kg / 0,87 kg

INTEGRIERTE AKKU-LADEZUSTANDSANZEIGE



ASTHALTEBÜGEL ABNEHMBAR



Inklusive

- Schnellladegerät
- Akkupack 2Ah
- Holzsägeblatt
- Asthaltebügel



UASA 12-201-24

- Kompakte Bauform für vielfältigen Einsatz
- Schneller Sägefortschritt durch leistungsstarken Motor für universelle Trenn- und Sägearbeiten
- Geringes Gewicht und ausbalanciertes Design
- Variable Geschwindigkeitsregulierung
- Softgrip Auflage für sicheres Arbeiten
- Integrierte Akku-Ladezustandsanzeige
- gezahnter Asthaltebügel – werkzeuglos aufsetzbar
- Schnellspannfutter für werkzeuglosen Sägeblattwechsel
- Kompatibel mit handelsüblichen Sägeblättern – auch für Bauholz und Kunststoff

Technische Daten

Artikelnummer:	58800
Akkuspannung:	12 V
Akkutyp:	Li-Ion
Kapazität des Akkus:	2 Ah
Akkuleistung:	24 Wh
Ladezeit des Akkus:	ca. 60 min
max. Leerlaufdrehzahl:	2700 1/min
Hubhöhe:	20 mm
max. Schnitttiefe Holz:	80 mm
max. Schnitttiefe Stahl:	3 mm
max. Schnitttiefe Plastik:	60 mm
Akku-Ladezustandsanzeige:	✓
werkzeugloses Sägeblatt-Schnellwechselsystem:	✓
Gewicht mit / ohne Akkupack:	1,39 kg / 1,19 kg



Inklusive

- Schnellladegerät
- Akkupack 2Ah
- Fangbox
- je 1x Schleifpapier K60, K120, K180

DSA 12-201-24

- Kompakte Bauform
- Ideal geeignet zum Schleifen in Ecken und von kleineren Flächen
- Geringes Gewicht
- Softgrip Auflage für sicheres Arbeiten
- Integrierte Akku-Ladezustandsanzeige
- Einfacher Schleifpapierwechsel dank Kletttaftung
- Absaugfunktion inkl. Fangbox

Technische Daten

Artikelnummer:	58802
Akkuspannung:	12 V
Akkutyp:	Li-Ion
Kapazität des Akkus:	2 Ah
Akkuleistung:	24 Wh
Ladezeit des Akkus:	ca. 60 min
max. Leerlaufdrehzahl:	10000 1/min
Schleifpapiergröße Kletttaftung:	140x100 mm
Schwingkreis:	1,2 mm
Softgrip:	✓
Gewicht mit / ohne Akkupack:	0,99 / 0,8 kg



KLETTSYSTEM



2 GESCHWINDIGKEITEN

ERGONOMISCHES
GEHÄUSE MIT SOFTGRIP
FÜR OPTIMALEN HALT

BEIDSEITIG ANSCHRAUBBARER
ZUSATZHANDGRIF FÜR GLEICH-
MÄSSIGE MASCHINENFÜHRUNG



Inklusive

- Schnellladegerät
- Akkupack 2Ah
- Polierhaube 110 mm
- 2x Schwamm 80mm

PMA 12-201-24

- Kompakte Bauform für vielfältigen Einsatz
- Softgrip Auflage für sicheres Arbeiten
- Zusatzgriff für gleichmäßige Maschinenführung
- Spindelarretierung für schnellen und einfachen Poliertellerwechsel
- Getriebe mit 2 Geschwindigkeiten
- Polierteller mit Klettsystem
- Integrierte Akku-Ladezustandsanzeige
- Ein- und Ausschalter

Technische Daten

Artikelnummer:	58804
Akkuspannung:	12 V
Akkutyp:	Li-Ion
Kapazität des Akkus:	2 Ah
Akkuleistung:	24 Wh
Ladezeit des Akkus:	ca. 60 min
max. Leerlaufdrehzahl:	0-2500/0-7500 1/min
Akku-Ladezustandsanzeige:	✓
Zusatzhandgriff:	✓
Gewicht mit / ohne Akkupack:	1 kg / 0,82 kg



AKKUPACK APA 12-20

Ladezeit mit Ladegerät:
 • #58807 LGA12-24 ca. 60 min.

- Akkupack passend für:**
- #58800 UNIVERSAL-ASTSÄGE UASA 12-201-24
 - #58801 BOHRSCHRAUBER BSA 12-201-24 K
 - #58802 DELTASCHLEIFER DSA 12-201-24
 - #58803 SCHLAGBOHRSCHRAUBER BSBA 12-201-24 K
 - #58804 POLIERMASCHINE PMA 12-201-24

LADEGERÄT LGA 12-24

Ladezeit mit Akkupack:
 • #58806 APA12-20 ca. 60 min.

- Ladegerät passend für:**
- #58800 UNIVERSAL-ASTSÄGE UASA 12-201-24
 - #58801 BOHRSCHRAUBER BSA 12-201-24 K
 - #58802 DELTASCHLEIFER DSA 12-201-24
 - #58803 SCHLAGBOHRSCHRAUBER BSBA 12-201-24 K
 - #58804 POLIERMASCHINE PMA 12-201-24

Technische Daten	
Artikelnummer:	58806
Akkuspannung:	12 V
Akkutyp:	Li-Ion
Kapazität des Akkus:	2 Ah
Akkuleistung:	24 Wh
Maße LxBxH:	55 x 45 x 90 mm
Nettogewicht:	0,19 kg

Technische Daten	
Artikelnummer:	58807
Schutzart (IP):	X0
Eingangsspannung:	230-240 V
Aufnahmeleistung:	38 W
Frequenz Ladegerät:	50 Hz
Ausgangsspannung:	12,6 V
Ausgangsstrom:	2,4 A
Schutzklasse Ladegerät:	II
Maße LxBxH:	150 x 100 x 54 mm
Nettogewicht:	0,29 kg

**AKKUPACK UND LADEGERÄT
 INKLUSIVE & UNTEREINANDER
 KOMPATIBEL!**



ART.-NR. 58801



ART.-NR. 58803

ART.-NR. 58800



ART.-NR. 58802

ART.-NR. 58804





2-GANG METALLGETRIEBE



BEIDSEITIGER MAGNETHALTER

25+1 DREHMOMENTSTUFEN



ERGONOMISCHES GEHÄUSE MIT SOFTGRIP FÜR OPTIMALEN HALT

HELLES INTEGRIERTES LED-ARBEITSLICHT ZUR OPTIMALEN AUSLEUCHTUNG DES ARBEITSBEREICHES

AKKU LADEZUSTANDSANZEIGE



Inklusive

- Akkupack 2Ah
- Schnellladegerät 2,4A
- Koffer mit Metallschnallen
- 13 tlg. Bohrer & Bit Zubehör:
 - 6x HSS Bohrer (Ø2,0; Ø2,5; Ø3,0; Ø4,0; Ø5,0; Ø6,0)
 - 6x CR-V Bits (SL5; SL6; PH1; PH2; PZ1; PZ2)
 - 1x Bit-Halter 55 mm magnetisch

BS 20-201-24 K

- Handlich und leistungsstark
- 2 Gänge zur optimalen Nutzung der Leistung in unterschiedlichen Materialien
- 10 mm Schnellspannbohrfutter
- Spindelarretierung
- Elektronik mit Drehzahlsteuerung und Überlastschutz
- L/R Lauf mit Motorbremse
- 25+1 Drehmomentstufen
- Softgrip Auflage für sicheres Arbeiten
- Integriertes LED-Arbeitslicht
- Magnetische Bit-Halterung beidseitig am Gerät
- Akku Ladezustandsanzeige
- Beidseitig montierbare Gürtelhalterung

Technische Daten	
Artikelnummer:	58812
Akkuspannung:	20 V
Akkutyp:	Li-Ion
Kapazität des Akkus:	2 Ah
Akkuleistung:	40 Wh
Ladezeit des Akkus:	ca. 60 min
max. Leerlaufdrehzahl:	0-400 / 0-1400 1/min
max. Drehmoment:	35 Nm
min. Bohrfutterspannweite:	2 mm
max. Bohrfutterspannweite:	13 mm
Akku-Ladezustandsanzeige:	✓
variable Drehzahl:	✓
Gürtelhalter:	✓
LED Arbeitslicht:	✓
Gewicht mit / ohne Akkupack:	1,56 kg / 1,14 kg

SCHLAGBOHRSCHRAUBER



20+1 DREHMOMENTSTUFEN

2-GANG METALLGETRIEBE

BEIDSEITIGER MAGNETHALTER

BEIDSEITIG ANSCHRAUBBARER ZUSATZHANDGRIF

ERGONOMISCHES GEHÄUSE MIT SOFTGRIP FÜR OPTIMALEN HALT

HELLES INTEGRIERTES LED-ARBEITS- LICHT ZUR OPTIMALEN AUS- LEUCHTUNG DES ARBEITSBEREICHES

AKKU LADEZUSTANDSANZEIGE



Inklusive

- Akkupack 2Ah
- Schnellladegerät 2,4A
- Koffer mit Metallschnallen
- 13 tlg. Bohrer & Bit Zubehör:
 - 6x HSS Bohrer (Ø2,0; Ø2,5; Ø3,0; Ø4,0; Ø5,0; Ø6,0)
 - 6x CR-V Bits (SL5; SL6; PH1; PH2; PZ1; PZ2)
 - 1x Bit-Halter 55 mm magnetisch



BSB 20-201-24 K

- Schlagbohren, Bohren, Schrauben
- Handlich und leistungsstark
- Kraftvolles Hochleistungsschlagwerk
- 2 Gänge zur optimalen Nutzung der Leistung
- Schnellspannbohrfutter mit Auto-Lock
- Automatische Spindelarrretierung
- Elektronik mit Drehzahlsteuerung und Überlastschutz
- L/R Lauf mit Motorbremse
- 20+1 Drehmomentstufen
- Softgrip Auflage für sicheres Arbeiten
- Integriertes LED-Arbeitslicht
- Beidseitig anschraubbarer Zusatzhandgriff
- Magnetische Bit-Halterung beidseitig am Gerät
- Akku Ladezustandsanzeige
- Beidseitig montierbare Gürtelhalterung

Technische Daten

Artikelnummer:	58813
Akkuspannung:	20 V
Akkutyp:	Li-Ion
Kapazität des Akkus:	2 Ah
Akkuleistung:	40 Wh
Ladezeit des Akkus:	ca. 60 min
max. Leerlaufdrehzahl:	0-440 / 0-1650 1/min
Lastschlagzahl:	0-7040 / 0-26400 1/min
max. Drehmoment:	50 Nm
min. Bohrfutterspannweite:	2 mm
max. Bohrfutterspannweite:	13 mm
Bohrdurchmesser für Holz:	30 mm
Bohrdurchmesser für Stahl:	13 mm
Bohrdurchmesser für Stein:	15 mm
Akku-Ladezustandsanzeige:	✓
Zusatzhandgriff:	✓
variable Drehzahl:	✓
Gürtelhalter:	✓
LED Arbeitslicht:	✓
Gewicht mit / ohne Akkupack:	1,96 kg / 1,55 kg



SDS PLUS AUFNAHME



BOHREN MIT ODER OHNE SCHLAGWERK

HELLES INTEGRIERTES LED-ARBEITSLICHT ZUR OPTIMALEN AUSLEUCHTUNG DES ARBEITSBEREICHES

RECHTS-LINKSLAUF

ERGONOMISCHES GEHÄUSE MIT SOFTGRIP FÜR OPTIMALEN HALT



AKKU-LADEZUSTANDS-ANZEIGE



Inklusive

- Akkupack 2Ah
- Schnellladegerät 2,4A
- Koffer mit Metallschnallen

BH 20-201-24 K

- Hammerbohren (mit Schlagwerk) oder Bohren (ohne Schlagwerk)
- Schlagstopp zum Bohren in Holz und Metall
- Leichte und kompakte Bauform
- SDS plus Werkzeugaufnahme
- Drehzahlsteuerung über den Schalldrücker
- Überlastschutz
- L/R Lauf
- Integriertes LED-Arbeitslicht
- Softgrip Auflage für sicheres Arbeiten
- Akku Ladezustandsanzeige

Technische Daten

Artikelnummer:	58814
Akkuspannung:	20 V
Akkutyp:	Li-Ion
Kapazität des Akkus:	2 Ah
Akkuleistung:	40 Wh
Ladezeit des Akkus:	ca. 60 min
max. Leerlaufdrehzahl:	0-900 1/min
Lastschlagzahl:	0-5000 1/min
Schlagenergie:	1,1 J
Akku-Ladezustandsanzeige:	✓
LED Arbeitslicht:	✓
Gewicht mit/ohne Akkupack:	1,66 kg / 1,25 kg



ELEKTRONISCHE DREHZAHLESTEUERUNG

EIN/AUS

SCHLEIFTELLER MIT KLETTVERSCHLUSS FÜR SCHNELLEN SCHLEIFPAPIERWECHSEL



STAUBFANGSACK

AKKU-LADEZUSTANDSANZEIGE



Inklusive

- Akkupack 2Ah
- Schnellladegerät 2,4A
- je 1x Schleifpapier K120 und K400
- Staubfangsack

EXS 20-201-24

- Kraftvoller Hochleistungsmotor
- Elektronische Drehzahlregelung
- Schleifteller mit Klettverschluss für schnellen Schleifpapierwechsel
- Ergonomischer Anti-Rutsch-Handgriff mit Softgrip Auflage
- Akku Ladezustandsanzeige

Technische Daten	
Artikelnummer:	58817
Akkuspannung:	20 V
Akkutyp:	Li-Ion
Kapazität des Akkus:	2 Ah
Akkuleistung:	40 Wh
Ladezeit des Akkus:	ca. 60 min
max. Leerlaufdrehzahl:	6.000 - 11.000 1/min
Schleifpapiergröße Kletthftung:	125 mm
Schleiffläche:	125 mm
Drehzahl-Elektronik:	✓
Softgrip:	✓
Gewicht mit/ohne Akkupack:	1,50 kg / 1,08 kg



3 POSITIONEN ZUSATZHANDGRIFF



ERGONOMISCHES GEHÄUSE MIT SOFTGRIP FÜR OPTIMALEN HALT

EIN/AUS



SCHNELLVERSCHLUSS

AKKU-LADEZUSTANDS-ANZEIGE



Inklusive

- 1x Akkupack 2Ah
- 1x Akkupack 4Ah
- Schnellladegerät 3,5A
- Zusatzhandgriff
- Flanschschlüssel

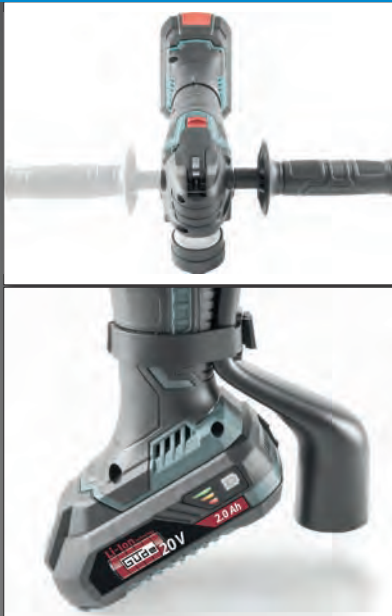
Lieferung ohne Scheibe!

WS 20-201-401-35

- Kraftvoller Hochleistungsmotor
- Überlastschutz für Langlebigkeit
- Werkzeuglose Schutzhauben-Schnellverstellung
- 3-Positionen Zusatzhandgriff
- Spindelarretierung
- Schlankes Design mit Softgrip Auflage für sicheres Arbeiten
- Flaches robustes Metallgetriebegehäuse
- Akku Ladezustandsanzeige

Technische Daten

Artikelnummer:	58818
Akkuspannung:	20 V
Akkutyp:	Li-Ion
Kapazität des Akkus:	2/4 Ah
Akkuleistung:	40/80 Wh
Ladezeit des Akkus:	40/83 min.
Anzahl der Akkus:	2 Stk.
max. Leerlaufdrehzahl:	10000 1/min
Durchmesser der Scheibe:	125 mm
Breite der Scheibe:	max. 6,3 mm
Bohrung Scheibe:	22,23 mm
Spindelgewinde:	M10
Akku-Ladezustandsanzeige:	✓
Zusatzhandgriff:	✓
Spindelarretierung:	✓
werkzeuglose Schutzhauben-Schnellverstellung:	✓
Gewicht mit/ohne Akkupack:	2,24 kg / 1,82 kg



AKKU-LADEZUSTANDSANZEIGE

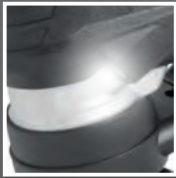


ELEKTRONISCHE DREHZAHLREGULIERUNG

SCHNELLVERSCHLUSS

EIN/AUS

INTEGRIERTES LED ARBEITSLICHT



EXTERNE STAUBABSAUGUNG



Inklusive

- Akkupack 2Ah
- Schnellladegerät 2,4A
- Staubkanal für externe Staubabsaugung
- Schleifplatte
- Tauchsägeblatt
- Schaber
- Diamantsägeblatt
- Segmentsägeblatt
- je 2x Schleifpapier K60 und K120

MW 20-201-24

- Multifunktionales, schnelles und präzises Arbeiten
- Zusatzhandgriff in 2 Positionen feststellbar
- Sägen, Trennen, Schaben und Schleifen mit nur einem Gerät
- Elektronische Drehzahl/Schwingzahl Einstellung
- Werkzeugloses Wechselsystem für einfachen Werkzeugwechsel
- Integriertes LED Arbeitslicht
- Vielseitig einsetzbar
- Maximale Einsatzmöglichkeiten auch in den kleinsten Ecken und Kanten
- Anschluss für externe Staubabsaugung
- Akku Ladezustandsanzeige

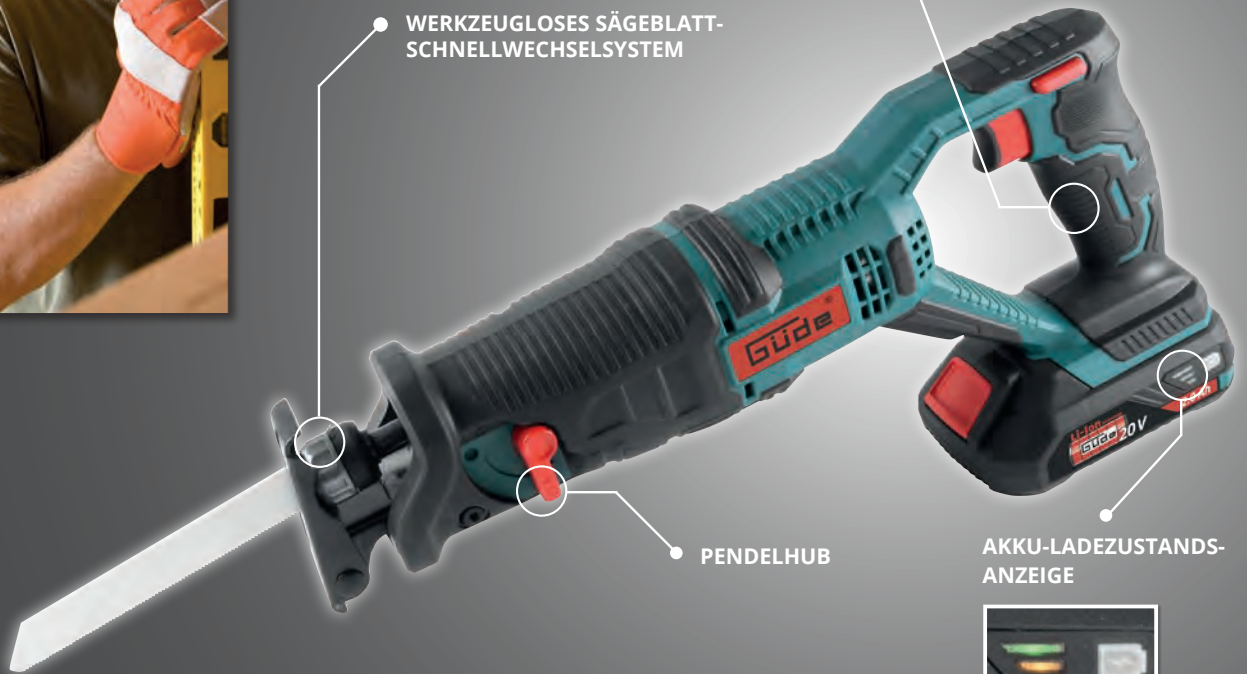
Technische Daten

Artikelnummer:	58816
Akkuspannung:	20 V
Akkutyp:	Li-Ion
Kapazität des Akkus:	2 Ah
Akkuleistung:	40 Wh
Ladezeit des Akkus:	ca. 60 min
max. Leerlaufdrehzahl:	5.000 - 20.000 1/min
Oszillationswinkel:	3 °
Akku-Ladezustandsanzeige:	✓
Zusatzhandgriff:	✓
LED Arbeitslicht:	✓
werkzeugloser Schnellspanverschluss:	✓
Gewicht mit/ohne Akkupack:	1,63 kg / 1,21 kg



WERKZEUGLOSES SÄGEBLATT-SCHNELLWECHSELSYSTEM

ERGONOMISCHES GEHÄUSE MIT SOFTGRIP FÜR OPTIMALEN HALT



PENDELHUB

AKKU-LADEZUSTANDS-ANZEIGE



Inklusive

- Akkupack 2Ah
- Schnellladegerät 2,4A
- Holzsägeblatt
- Metallsägeblatt

USS 20-201-24

- Leistungsstark für universelle Trenn- und Sägearbeiten
- Variable Geschwindigkeitsregulierung mit Sanftanlauf und Schnellstop
- Werkzeugloses Sägeblatt-Schnellwechselsystem
- Kippbarer Sägeanschlag
- Softgrip Auflage für sicheres und vibrationsarmes Arbeiten
- Akku Ladezustandsanzeige

Technische Daten

Artikelnummer:	58815
Akkuspannung:	20 V
Akkutyp:	Li-Ion
Kapazität des Akkus:	2 Ah
Akkuleistung:	40 Wh
Ladezeit des Akkus:	ca. 60 min.
max. Leerlaufdrehzahl:	0-3000 1/min
Hubhöhe:	22 mm
max. Schnitttiefe Holz:	115 mm
max. Schnitttiefe Stahl:	10 mm
Akku-Ladezustandsanzeige:	✓
werkzeugloses Sägeblatt-Schnellwechselsystem:	✓
Gewicht mit/ohne Akkupack:	2,16 kg / 1,74 kg



AKKU-LADEZUSTANDSANZEIGE

INTEGRIERTES
LED-ARBEITSLICHT

UMSCHALTER

STAUBABBLASFUNKTION
UND SAUGFUNKTION**Inklusive**

- Akkupack 2Ah
- Schnellladegerät 2,4A
- Holzsägeblatt
- Parallelanschlag
- Innensechskantschlüssel

STS 20-201-24

- Leistungsstark für Schnitte in Holz bis 80 mm
- 4-Stufen-Pendelhub für optimale Schnittleistung
- Schneller Sägefortschritt und optimale Kurvengängigkeit
- Staubabblasfunktion für spanfreie Schnittlinie
- Transparenter Sägeschutz, Spanreißschutz
- Integriertes LED-Arbeitslicht
- Werkzeugloses Sägeblatt-Schnellwechselsystem
- Bodenplatte mit Gleitfuß
- Beidseitig wählbarer Schnittwinkel mit Festeinstellung 0°/15°/30°/45°
- Anschluss zur externen Staubabsaugung
- Akku Ladezustandsanzeige

Technische Daten

Artikelnummer:	58810
Akkuspannung:	20 V
Akkutyp:	Li-Ion
Kapazität des Akkus:	2 Ah
Akkuleistung:	40 Wh
Ladezeit des Akkus:	ca. 60 min
max. Leerlaufdrehzahl:	0-2700 1/min
Hubhöhe:	20 mm
Pendelhub:	4-Stufig (3+0)
Schwenkbereich:	45 °
max. Schnitttiefe Holz:	80 mm
max. Schnitttiefe Stahl:	5 mm
Akku Ladezustandsanzeige:	✓
variable Drehzahl:	✓
LED Arbeitslicht:	✓
werkzeugloses Sägeblatt-Schnellwechselsystem:	✓
Parallelanschlag:	✓
Staubabblasung:	✓
Staubsaugeranschluss:	✓
Gewicht mit/ohne Akkupack:	2,15 kg / 1,73 kg

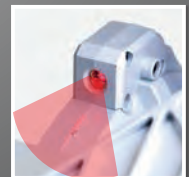


AKKU-LADEZUSTANDS-ANZEIGE



Inklusive

- Akkupack 2Ah
- Schnellladegerät 2,4A
- Hartmetallsägeblatt
- Parallelanschlag



KS 20-201-24

- Perfekt geeignet zum Sägen von Paneelen, Spanplatten und Holzwerkstoffen
- Kraftvoller Hochleistungsmotor
- Spindelarreterung für leichten Sägeblattwechsel
- Schnittleistung 51mm bei 90°
- Softgrip Auflage für sicheres Arbeiten
- Laser Schnittlinienanzeige
- Anschluss für Staubabsaugung
- Aluminium Grundplatte
- Akku Ladezustandsanzeige

Technische Daten

Artikelnummer:	58811
Akkuspannung:	20 V
Akkutyp:	Li-Ion
Kapazität des Akkus:	2 Ah
Akkuleistung:	40 Wh
Ladezeit des Akkus:	ca. 60 min.
max. Leerlaufdrehzahl:	4200 1/min
Ø Sägeblattes::	165 mm
Sägeblattbohrung:	20 mm
Anzahl der Zähne:	24
Sägeblattstärke:	1,6 mm
Sägeblatttyp:	HM
Schwenkbereich:	45 °
Schnitttiefe (bei 90 °):	51 mm
Schnitttiefe (bei 45 °):	35 mm
Schnittlinienanzeige:	✓
Akku-Ladezustandsanzeige:	✓
Spindelarreterung:	✓
Parallelanschlag:	✓
Laser:	✓
Staubsaugeranschluss:	✓
Gewicht mit/ohne Akkupack:	2,93 kg / 2,51 kg





LADEZUSTANDSANZEIGE



AKKUPACK AP 20-20

Ladezeit mit Ladegerät:

- #58823 LG20-24 ca. 60 min.
- #58824 LG20-35 ca. 41 min.

AKKUPACK AP 20-40

Ladezeit mit Ladegerät:

- #58823 LG20-24 ca. 120 min.
- #58824 LG20-35 ca. 83 min.

Akkupack passend für:

- #58810 STICHSÄGE STS 20-201-24
- #58811 KREISSÄGE KS 20-201-24
- #58812 BOHRSCHRAUBER BS 20-201-24 K
- #58813 SCHLAGBOHRSCHRAUBER BSB 20-201-24 K

- #58814 BOHRHAMMER BH 20-201-24 K
- #58815 UNIVERSAL-SÄBELSÄGE USS 20-201-24
- #58816 MULTIWERKZEUG MW 20-201-24
- #58817 EXCENTERSCHLEIFER EXS 20-201-24
- #58818 WINKELSCHLEIFER WS 20-201-401-35

Technische Daten

Artikelnummer:	58821
Akkuspannung:	20 V
Akkutyp:	Li-Ion
Kapazität des Akkus:	2 Ah
Akkuleistung:	40 Wh
Maße LxBxH:	120 x 80 x 50 mm
Nettogewicht:	0,41 kg

Technische Daten

Artikelnummer:	58822
Akkuspannung:	20 V
Akkutyp:	Li-Ion
Kapazität des Akkus:	4 Ah
Akkuleistung:	80 Wh
Maße LxBxH:	120 x 80 x 70 mm
Nettogewicht:	0,74 kg

AKKUPACK UND LADEGERÄT INKLUSIVE & UNTEREINANDER KOMPATIBEL!

ART.-NR. 58817



ART.-NR. 58812



ART.-NR. 58813



ART.-NR. 58814



LADEGERÄT LG 20-24

Ladezeit mit Akkupack:

- #58821 AP20-20 ca. 60 min.
- #58822 AP20-40 ca. 120 min.

LADEGERÄT LG 20-35

Ladezeit mit Akkupack:

- #58821 AP20-20 ca. 41 min.
- #58822 AP20-40 ca. 83 min.

Ladegerät passend für:

- #58810 STICHSÄGE STS 20-201-24
- #58811 KREISSÄGE KS 20-201-24
- #58812 BOHRSCHRAUBER BS 20-201-24 K
- #58813 SCHLAGBOHRSCHRAUBER BSB 20-201-24 K
- #58814 BOHRHAMMER BH 20-201-24 K
- #58815 UNIVERSAL- SÄBELSÄGE USS 20-201-24
- #58816 MULTIWERKZEUG MW 20-201-24
- #58817 EXCENTERSCHLEIFER EXS 20-201-24
- #58818 WINKELSCHLEIFER WS 20-201-401-35

Technische Daten

Artikelnummer:	58823
Eingangsspannung:	230-240 V
Aufnahmeleistung:	65 W
Frequenz Ladegerät:	50 Hz
Ausgangsspannung:	21,5 V
Ausgangsstrom:	2,4 A
Schutzklasse Ladegerät:	II

Technische Daten

Artikelnummer:	58824
Eingangsspannung:	230-240 V
Aufnahmeleistung:	85 W
Frequenz Ladegerät:	50 Hz
Ausgangsspannung:	21,5 V
Ausgangsstrom:	3,5 A
Schutzklasse Ladegerät:	II



ART.-NR. 58816



ART.-NR. 58810



ART.-NR. 58811



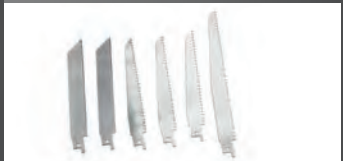
ART.-NR. 58818



ART.-NR. 58815



**ZUBEHÖR UNIVERSAL
AST-/SÄBELSÄGE**
passend für Art.-Nr. 58800, 58815



Technische Daten	SÄBELSÄGEBLATT-SET 6-TLG.
Artikelnummer	58157
Lieferumfang	2 x 6" Holz (6TPI), 2 x 6" Metall (18TPI), 2 x 8" Holz (6TPI)



**ZUBEHÖR DELTA-KLETT-
SCHLEIFPAPIER-SET 6 TLG.**
passend für Art.-Nr. 58802



Technische Daten	DELTA-KLETT-SCHLEIFPAPIER-SET 6 TLG.
Artikelnummer	58201
Körnung	je 2x K60/K120/K180
Länge/Breite/Höhe	137/96/1 mm



ZUBEHÖR BOHRSCHRAUBER/SCHLAGBOHRSCHRAUBER
passend für Art.-Nr. 58801, 58803, 58812, 58813



Technische Daten	HOLZBOHRER-SET 8-TLG.	HM STEINBOHRER-SET 8-TLG.	HSS METALLBOHRER-SET 8-TLG.
Artikelnummer	58173	58151	58150
Bohr-Ø	3/4/5/6/7/8/9/10 mm	3/4/5/6/7/8/9/10 mm	3/4/5/6/7/8/9/10 mm



ZUBEHÖR BOHRHAMMER
passend für Art.-Nr. 58814



Technische Daten	SDS-PLUS BOHRER-SET 4-TLG.
Artikelnummer	58152
Bohr-Ø	5/6/8/10 mm



ZUBEHÖR STICHSÄGE
passend für Art.-Nr. 58810



Technische Daten	STICHSÄGEBLATT-SET 5-TLG.
Artikelnummer	58156
	Sägeblattset für Holz, PVC und Metall


ZUBEHÖR MULTIWERKZEUG
 passend für Art.-Nr. 58816

Technische Daten
MULTIWERKZEUGSET 8 TLG.

Artikelnummer	58203
Set bestehend aus	1x Diamantsägeblatt, 1x Segmentsägeblatt, 1x Tauchsägeblatt, 1x Schaber, 4x Schleifpapier dreieckig (K80 / K120 / K180 / K240)


ZUBEHÖR KREISSÄGE
 passend für Art.-Nr. 58811

Technische Daten
SÄGEBLATT 165X20 24Z HM
SÄGEBLATT 165X20 48Z HM

Artikelnummer	58333	58334
Ø des Sägeblattes	165 mm	165 mm
Sägeblattbohrung	20 mm	20 mm
Anzahl der Zähne	24	48
Sägeblattstärke	1,5 mm	1,5 mm


ZUBEHÖR EXZENTERSCHLEIFER
 passend für Art.-Nr. 58817

Technische Daten
KLETT- EXZENTERSCHLEIFSCHEIBEN-SET 6-TLG.

Artikelnummer	58161	58162
Körnung	je 2x K60 / K80 / K100	je 2x K100 / K120 / K180
Schleifpapiergröße-Ø	125 mm	125 mm


ZUBEHÖR POLIERMASCHINE
 passend für Art.-Nr. 58804

Technische Daten
SCHWAMM HELL
SCHWAMM DUNKEL
POLIERHAUBE

Artikelnummer	58804-01005	58804-01006	58804-01007
---------------	-------------	-------------	-------------

EINE AUSWAHL UNSERER AKTUELLEN GÜDE PROSPEKTE:



Besuchen Sie uns auf unserer Homepage www.guede.com



Güde GmbH & Co. KG
Birkichstraße 6
74549 Wolpertshausen

Tel.: 07904/700-0
Fax.: 07904/700-250
info@guede.com

