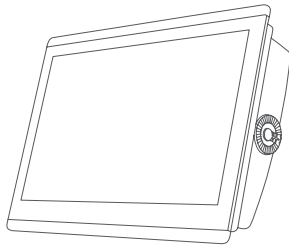


GARMIN®



GPSMAP® 8X10/8X12/8X16 INSTALLATIONSANWEISUNG N

Wichtige Sicherheitsinformationen

⚠️ WARNUNG

Wenn Sie die Warnungen, Vorsichtshinweise und Hinweise nicht beachten, könnte es zu Personenschäden, Schäden am Boot oder am Gerät oder zu einer schlechten Leistung des Produkts kommen.

Lesen Sie alle Produktwarnungen und sonstigen wichtigen Informationen der Anleitung "*Wichtige Sicherheits- und Produktinformationen*", die dem Produkt beiliegt.

Wenn Sie das Netzkabel anschließen, entfernen Sie nicht den leitungsinternen Sicherungshalter. Vermeiden Sie mögliche Verletzungen oder Produktschäden durch Feuer oder Überhitzung, indem Sie darauf achten, dass die richtige Sicherung eingesetzt ist (siehe technische Daten zum Produkt). Darüber hinaus erlischt die Garantie des Produkts, wenn Sie das Netzkabel anschließen und nicht die richtige Sicherung eingesetzt ist.

⚠️ ACHTUNG

Tragen Sie zum Vermeiden möglicher Personenschäden beim Bohren, Schneiden und Schleifen immer Schutzbrille, Gehörschutz und eine Staubschutzmaske.

Zum Vermeiden möglicher Personenschäden oder Schäden am Gerät oder am Boot trennen Sie die Stromversorgung des Boots, bevor Sie mit der Installation des Geräts beginnen.

Zum Vermeiden möglicher Personenschäden oder Schäden am Gerät oder Boot stellen Sie vor der Herstellung der Stromversorgung des Geräts sicher, dass es ordnungsgemäß geerdet ist. Folgen Sie dabei den Anweisungen in der Anleitung.

HINWEIS

Zum Erzielen der bestmöglichen Leistung muss das Gerät gemäß diesen Anweisungen installiert werden.

Prüfen Sie beim Bohren oder Schneiden immer, was sich auf der anderen Seite der Oberfläche befindet, um Schäden am Boot zu vermeiden.

Lesen Sie die gesamten Installationsanweisungen, bevor Sie mit der Installation beginnen. Sollten bei der Installation Probleme auftreten, wenden Sie sich an den Support von Garmin®.

Kontaktaufnahme mit dem Support von Garmin

- Unter support.garmin.com finden Sie Unterstützung und Informationen, beispielsweise Produkthandbücher, häufig gestellte Fragen, Videos und Support.

- Nutzen Sie als Kunde in den USA die Rufnummern +1-913-397-8200 oder +1-800-800-1020.
- Nutzen Sie als Kunde in Großbritannien die Rufnummer 0808 238 0000.
- Nutzen Sie als Kunde in Europa die Rufnummer +44 (0) 870 850 1241.

Software-Update

Nach der Installation müssen Sie evtl. die Software des Kartenplotters aktualisieren. Anweisungen zum Aktualisieren der Software finden Sie im Benutzerhandbuch unter [garmin.com/manuals/GPSMAP84xx-86xx](https://www.garmin.com/manuals/GPSMAP84xx-86xx).

Erforderliches Werkzeug

- Bohrmaschine und Bohrer
 - 3-mm-Bohrer ($1/8$ Zoll) für die Montage mit Haltebügel
 - 14,6-mm-Bohrer ($9/16$ Zoll) für die bündige Montage
 - 3,2-mm-Bohrer ($1/8$ Zoll) für die bündige Montage unter Verwendung der Holzschrauben
 - 3,6-mm-Bohrer ($9/64$ Zoll) für die bündige Montage unter Verwendung der Anniemutter
 - 6-mm-Bohrer ($1/4$ Zoll) für die bündige Montage unter Verwendung der Anniemutter
- Kreuzschlitzschraubendreher Nr. 2
- Stichsäge
- Feile und Sandpapier
- Seewassertaugliches Dichtungsmittel, das für die Verwendung mit Kunststoff zugelassen ist (empfohlen)

Hinweise zur Montage

HINWEIS

Montieren Sie das Gerät an einem Ort, an dem es keinen extremen Temperaturen oder Umweltbedingungen ausgesetzt ist. Der Temperaturbereich für dieses Gerät ist in den technischen Daten zum Produkt aufgeführt. Eine längere Lagerung oder ein längerer Betrieb bei Temperaturen über dem angegebenen Temperaturbereich kann zu einem Versagen des Geräts führen. Schäden durch extreme Temperaturen und daraus resultierende Folgen sind nicht von der Garantie abgedeckt.

Sie können das Gerät bündig im Armaturenbrett oder mithilfe eines Haltebügels am Armaturenbrett montieren.

Beachten Sie bei der Auswahl eines Montageorts folgende Hinweise.

- Montieren Sie das Gerät so, dass es beim Betrieb des Boots einen optimalen Betrachtungswinkel bietet.
- Wählen Sie einen Montageort, der sich für das Gewicht des Geräts eignet und es vor übermäßigen Vibrationen oder Erschütterungen schützt.
- Damit es nicht zu Interferenzen mit Magnetkompassen kommt, muss bei der Montage des Geräts der in den technischen Daten des Produkts aufgeführte Sicherheitsabstand zum Kompass eingehalten werden.
- Wählen Sie einen Montageort, der ausreichend Platz für die Verlegung und den Anschluss aller Kabel bietet.
- Wählen Sie einen Montageort, der einfachen Zugriff auf den Touchscreen des Geräts ermöglicht.
- Wählen Sie einen Montageort, der Zugriff auf die microSD® Speicherkarte auf der Rückseite des Geräts ermöglicht. Falls



am Montageort kein Zugriff möglich ist, müssen Sie Speicherkarten vor der Installation des Geräts einlegen.

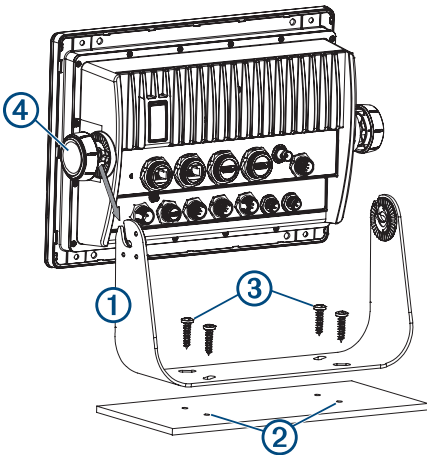
Montage des Geräts mit Haltebügel

HINWEIS

Wenn Sie die Halterung in Glasfasermaterial einlassen und festschrauben, wird die Verwendung eines Senkkopfbohrers empfohlen, um die Ansenkung nur durch die oberste Gelcoat-Schicht zu bohren. Dadurch wird Rissen in der Gelschicht beim Anziehen der Schrauben vorgebeugt.

Sie können die Halterung verwenden, um das Gerät mithilfe eines Haltebügels auf einer ebenen Oberfläche zu montieren. Die Bügelhalterung und der Montagesatz sind im Lieferumfang der 8x10- und 8x12-Modelle enthalten. Die Bügelhalterung kann als Zubehör für die 8x16-Modelle erworben werden.

- 1 Verwenden Sie die Bügelhalterung ① als Schablone, und kennzeichnen Sie die Positionen der Vorbohrungen ②.



- 2 Bringen Sie mit einem Bohrer (3 mm (1/8 Zoll)) die Vorbohrungen an.
- 3 Befestigen Sie die Bügelhalterung mit den mitgelieferten Unterlegscheiben und Holzschrauben ③ an der Oberfläche.
- 4 Bringen Sie die Befestigungsknöpfe ④ an den Seiten des Geräts an.
- 5 Setzen Sie das Gerät in die Bügelhalterung ein, und ziehen Sie die Befestigungsknöpfe fest.
- 6 Montieren Sie den Klickrand, indem Sie ihn an den Ecken des Geräts einrasten lassen.

Anbringen des Geräts

HINWEIS

Gehen Sie beim Schneiden des Ausschnitts für die bündige Montage des Geräts vorsichtig vor. Zwischen Gehäuse und Montagelöchern besteht nur ein geringer Abstand. Wird der Ausschnitt zu groß geschnitten, könnte die Stabilität des Geräts nach der Montage beeinträchtigt sein.

Verwenden Sie bei der Montage des Geräts ausschließlich die mitgelieferten Befestigungsteile. Bei der Verwendung von Befestigungsteilen, die nicht im Lieferumfang des Geräts enthalten waren, kann das Gerät beschädigt werden.

Verwenden Sie nur die mitgelieferten Schrauben für die Montage des Geräts, um mögliche Schäden an der Pulverbeschichtung zu vermeiden. Bei Verwendung von Schrauben, die nicht aus dem Lieferumfang stammen, erlischt die Garantie.

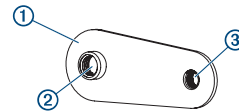
Der blaue Stoßschutz aus Gummi darf erst nach Abschluss der Installation entfernt werden. Der Stoßschutz schützt das Gerät vor Schäden während der Installation.

Wenn Sie nach der Montage des Geräts keinen Zugang zur Rückseite des Geräts und zu den microSD

Speicherkartensteckplätzen mehr haben werden, legen Sie die microSD Speicherkarte vor der Montage ein.

Die Schablone und Montageteile aus dem Lieferumfang können für die bündige Montage des Geräts im Armaturenbrett verwendet werden. Je nach Material der Montagefläche gibt es drei Möglichkeiten für Befestigungsteile.

- Sie können Vorbohrungen anbringen und die mitgelieferten Holzschrauben verwenden.
 - Sie können Löcher bohren und die mitgelieferten Anniemuttern und Metallgewindeschrauben verwenden. Die Anniemuttern können bei einer dünneren Montagefläche die Stabilität steigern.
 - Sie können Löcher bohren, sie auf M4-Größe vernieten und die mitgelieferten Metallgewindeschrauben verwenden.
- 1 Schneiden Sie die Schablone zu, und achten Sie darauf, dass sie auf die Fläche passt, an der das Gerät montiert werden soll.
 - 2 Befestigen Sie die Schablone am gewählten Ort.
 - 3 Bringen Sie mit einem 14,6-mm-Bohrer ($9/16$ Zoll) eine oder mehrere der Bohrungen an den Ecken der durchgängigen Linie auf der Schablone an, um die Montagefläche für das Schneiden vorzubereiten.
 - 4 Schneiden Sie mit einer Stichsäge die Montagefläche entlang der Innenseite der durchgängigen Schablonenlinie aus.
 - 5 Setzen Sie das Gerät in den Ausschnitt ein, um den Sitz zu testen.
 - 6 Passen Sie den Durchmesser des Ausschnitts bei Bedarf mit Feile und Sandpapier an.
 - 7 Wenn das Gerät ordnungsgemäß in den Ausschnitt passt, vergewissern Sie sich, dass die Montagelöcher am Gerät auf die größeren 6-mm-Löcher ($1/4$ Zoll) der Schablone ausgerichtet sind.
 - 8 Ist das nicht der Fall, kennzeichnen Sie neue Positionen für die Löcher.
 - 9 Gehen Sie je nach Montagefläche folgendermaßen vor, um die größeren Löcher zu bohren bzw. zu stanzen und zu vernieten:
 - Bringen Sie 3,2-mm-Vorbohrungen ($1/8$ Zoll) für die mitgelieferten Holzschrauben an, und fahren Sie mit Schritt 18 fort.
 - Bohren Sie 6 mm ($1/4$ Zoll) große Löcher für die Anniemutter und die Metallgewindeschrauben aus dem Lieferumfang.
 - Bohren und vernieten Sie M4-Löcher für die mitgelieferten Metallgewindeschrauben, und fahren Sie mit Schritt 18 fort.
 - 10 Beginnen Sie bei Verwendung der Anniemuttern in einer Ecke der Schablone, und bringen Sie eine Anniemutter ① über dem größeren Loch ② an, das Sie in Schritt 9 gebohrt haben.



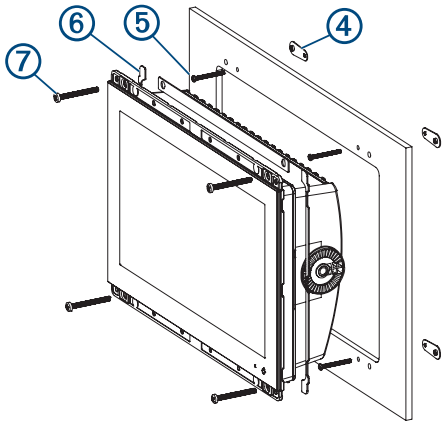
Das kleinere Loch ③ auf der Anniemutter sollte auf das kleinere 3,6-mm-Loch ($9/64$ Zoll) der Schablone ausgerichtet sein.

- 11 Wenn das kleinere Loch auf der Anniemutter nicht auf das kleinere Loch der Schablone ausgerichtet ist, kennzeichnen Sie die neue Position für das Loch.
- 12 Wiederholen Sie die Schritte 10 und 11 für alle Anniemuttern.
- 13 Bringen Sie mit einem 3,6-mm-Bohrer ($9/64$ in.) die kleineren Löcher an.

14 Entfernen Sie die Schablone von der Montagefläche.

15 Beginnen Sie in einer Ecke des Montageorts, und bringen Sie eine Anniemutter **④** an der Rückseite der Montagefläche an, sodass die großen und kleinen Löcher aufeinander ausgerichtet sind.

Der erhöhte Teil der Anniemutter sollte in das größere Loch passen.



16 Befestigen Sie die Anniemutter an der Montagefläche, indem Sie eine der mitgelieferten M3-Schrauben **⑤** in das kleinere 3,6-mm-Loch (⁹/₆₄ Zoll) einschrauben.

17 Wiederholen Sie die Schritte 15 und 16 für alle Anniemuttern auf der Ober- und Unterseite des Geräts.

18 Bringen Sie die Schaumdichtung **⑥** an der Rückseite des Geräts an.

Die Teile der Schaumdichtung sind auf der Rückseite mit einem Klebefilm versehen. Entfernen Sie die Schutzfolie, bevor Sie sie am Gerät montieren.

19 Wenn Sie nach der Montage des Geräts keinen Zugang zur Rückseite des Geräts mehr haben, schließen Sie alle erforderlichen Kabel an, und legen Sie microSD Karten auf der Rückseite des Geräts ein, bevor Sie es in den Ausschnitt einsetzen.

HINWEIS: Verhindern Sie eine Korrosion der Metallkontakte, indem Sie die nicht verwendeten Anschlüsse mit den zugehörigen Schutzkappen abdecken.

20 Tragen Sie seewassertaugliches Dichtungsmittel zwischen der Montagefläche und dem Gerät auf, damit eine entsprechende Dichtung gewährleistet ist und kein Wasser hinter das Armaturenbrett läuft.

21 Wenn Sie Zugang zur Rückseite des Geräts haben, tragen Sie seewassertaugliches Dichtungsmittel um den Ausschnitt auf.

22 Setzen Sie das Gerät in den Ausschnitt ein.

23 Sichern Sie das Gerät mit den mitgelieferten M4-Schrauben **⑦** oder Holzschrauben (je nach Montageart) an der Montagefläche.

24 Entfernen Sie vorsichtig den Stoßschutz aus Gummi, und entsorgen Sie ihn.

25 Wischen Sie überschüssiges seewassertaugliches Dichtungsmittel ab.

26 Montieren Sie den Klickrand, indem Sie ihn an den Ecken des Geräts einrasten lassen.

Hinweise zum Verbinden des Geräts

Beachten Sie beim Verbinden dieses Geräts mit der Stromversorgung und anderen Garmin Geräten folgende Hinweise.

- Die Strom- und Masseanschlüsse der Batterie müssen überprüft werden, um sicherzustellen, dass sie sicher sitzen und sich nicht lösen können.
- Die Kabel sind möglicherweise ohne installierte Sicherungsringe verpackt. Die Kabel sollten vor der Installation der Sicherungsringe verlegt werden.
- Nachdem Sie einen Sicherungsring an einem Kabel montiert haben, sollten Sie sich vergewissern, dass der Ring sicher verbunden und der Dichtungsring richtig positioniert ist, damit die Strom- oder Datenverbindung sicher ist.

Herstellen der Stromversorgung

⚠ WARNUNG

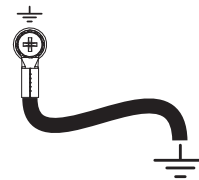
Wenn Sie das Netzkabel anschließen, entfernen Sie nicht den leitungsinternen Sicherungshalter. Vermeiden Sie mögliche Verletzungen oder Produktschäden durch Feuer oder Überhitzung, indem Sie darauf achten, dass die richtige Sicherung eingesetzt ist (siehe technische Daten zum Produkt). Darüber hinaus erlischt die Garantie des Produkts, wenn Sie das Netzkabel anschließen und nicht die richtige Sicherung eingesetzt ist.

Sie sollten die rote Leitung über die Zündung oder einen anderen manuellen Schalter mit derselben Batterie verbinden, um das Gerät ein- und auszuschalten.

- 1 Verlegen Sie das Netzkabel zwischen der Stromquelle und dem Gerät.
- 2 Verbinden Sie die rote Stromleitung mit der Zündung oder einem anderen manuellen Schalter, und verbinden Sie bei Bedarf den Schalter mit dem Pluspol (+) der Batterie.
- 3 Verbinden Sie die schwarze Leitung mit dem Minuspol (-) der Batterie oder der Masse.
- 4 Verbinden Sie das Netzkabel mit dem Gerät, und drehen Sie den Sicherungsring im Uhrzeigersinn, um ihn anzuziehen.

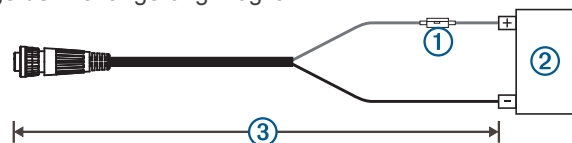
Zusätzliche Hinweise zur Erdung

Bei den meisten Montagearten sollte keine weitere Gehäuseerdung erforderlich sein. Sollte es zu Störungen kommen, können Sie die Erdungsschraube am Gehäuse verwenden, um das Gerät an die Wassererdung des Boots anzuschließen. So können Störungen vermieden werden.

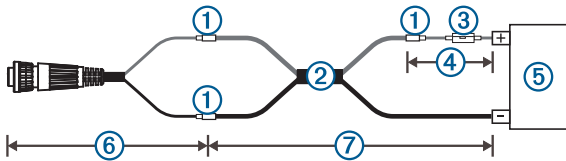


Verlängerung des Netzkabels

Bei Bedarf ist eine Verlängerung des Netzkabels unter Verwendung des entsprechenden Leitungsquerschnitts für die Länge der Verlängerung möglich.



Element	Beschreibung
①	Sicherung
②	Akku
③	1,8 m (6 Fuß), keine Verlängerung



Element	Beschreibung
①	Verdrillung
②	<ul style="list-style-type: none"> Verlängerungsleitung nach AWG 10 (5,26 mm²), bis zu 4,6 m (15 Fuß) Verlängerungsleitung nach AWG 8 (8,36 mm²), bis zu 7 m (23 Fuß) Verlängerungsleitung nach AWG 6 (13,29 mm²), bis zu 11 m (36 Fuß)
③	Sicherung
④	20,3 cm (8 Zoll)
⑤	Akku
⑥	20,3 cm (8 Zoll)
⑦	11 m (36 Fuß), maximale Verlängerung

Hinweise zum Garmin Marinennetzwerk

HINWEIS

Wenn ein Gerät eines Drittanbieters, z. B. eine FLIR® Kamera, mit einem Garmin Marinennetzwerk verbunden wird, muss ein PoE-Isolierungskoppler für das Garmin Marinennetzwerk (010-10580-10) verwendet werden. Der Anschluss eines PoE-Geräts (Power over Ethernet) direkt an einen Kartenplotter im Garmin Marinennetzwerk führt zur Beschädigung des Garmin Kartenplotters und kann zur Beschädigung des PoE-Geräts führen. Der Anschluss eines Geräts eines Drittanbieters direkt an einen Kartenplotter im Garmin Marinennetzwerk führt zu einem unerwarteten Verhalten der Garmin Geräte. Beispielsweise schalten sich die Geräte nicht ordnungsgemäß aus, oder die Software wird unbrauchbar.

Das Gerät kann mit weiteren Garmin Marinennetzwerkgeräten verbunden werden, um Daten weiterzugeben, z. B. Radar-, Echolot- und detaillierte Kartendaten. Beachten Sie beim Verbinden von Garmin Marinennetzwerkgeräten an das Gerät folgende Hinweise.

- Alle mit dem Garmin Marinennetzwerk verbundenen Geräte müssen an die gleiche Masse angeschlossen werden. Wenn mehrere Stromquellen für Garmin Marinennetzwerkgeräte verwendet werden, müssen Sie alle Masseanschlüsse von allen Stromquellen mit einer niederohmigen Verbindung zusammenfassen oder sie mit einer gemeinsamen Erdungssammelschiene verbinden, sofern verfügbar.
- Ein Garmin Marinennetzwerk-Kabel muss für alle Garmin Marinennetzwerkverbindungen verwendet werden.
 - CAT5-Kabel von Drittanbietern und RJ45-Stecker dürfen nicht für Garmin Marinennetzwerkverbindungen verwendet werden.
 - Zusätzliche Garmin Marinennetzwerk-Kabel und Anschlüsse sind bei Ihrem Garmin Händler verfügbar.
- Die Anschlüsse NETWORK am Gerät arbeiten jeweils als Netzwerk-Switch. Kompatible Geräte können mit einem beliebigen NETWORK Anschluss verbunden werden, um Daten an alle Geräte auf dem Boot weiterzugeben, die über ein Garmin Marinennetzwerk-Kabel verbunden sind.

Hinweise zu Verbindungen mit Stationen

Das Gerät kann zusammen mit anderen kompatiblen Garmin Geräten als Station eingerichtet werden. Beachten Sie beim Planen von Stationen auf dem Boot folgende Hinweise.

- Geräte der Serien GPSMAP 8000 und GPSMAP 8500 können nicht in einer Station verwendet werden.

- Obwohl es nicht erforderlich ist, sollten Sie alle Geräte, die Sie in einer Station verwenden möchten, in der Nähe voneinander installieren
- Sofern alle Geräte mit dem Garmin Marinennetzwerk verbunden sind, gibt es keine speziellen Verbindungen, die zum Erstellen einer Station erforderlich sind ([Hinweise zum Garmin Marinennetzwerk, Seite 4](#)).
- Stationen werden mithilfe der Geräte software erstellt und geändert. Weitere Informationen finden Sie im Benutzerhandbuch des Geräts.

Hinweise zu NMEA 2000®

HINWEIS

Wenn Sie eine Verbindung mit einem **vorhandenen** NMEA 2000 Netzwerk herstellen, identifizieren Sie das NMEA 2000 Netzkabel. Nur ein NMEA 2000 Netzkabel ist erforderlich, damit das NMEA 2000 Netzwerk ordnungsgemäß funktioniert.

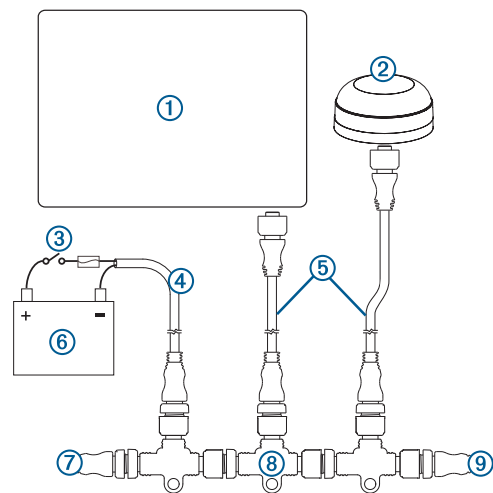
Ein NMEA 2000 Stromunterbrecher (010-11580-00) sollte verwendet werden, wenn der Hersteller des vorhandenen NMEA 2000 Netzwerks nicht bekannt ist.

Wenn Sie ein NMEA 2000 Netzkabel anschließen, müssen Sie es an den Zündschalter des Boots oder über einen anderen Leitungsschalter anschließen. NMEA 2000 Geräte können die Batterie entladen, wenn das NMEA 2000 Netzkabel direkt an die Batterie angeschlossen ist.

Das Gerät kann mit einem NMEA 2000 Netzwerk auf dem Boot verbunden werden, um Daten von NMEA 2000 kompatiblen Geräten weiterzugeben, z. B. GPS-Antennen oder VHF-Funkgeräten. Mit den mitgelieferten NMEA 2000 Kabeln und Steckern können Sie das Gerät mit einem vorhandenen NMEA 2000 Netzwerk verbinden. Wenn noch kein NMEA 2000 Netzwerk installiert ist, können Sie mit den Kabeln von Garmin ein Basisnetzwerk erstellen.

Sollten Sie nicht mit NMEA 2000 vertraut sein, lesen Sie das Dokument *Technische Informationen für NMEA 2000 Produkte* unter garmin.com/manuals/nmea_2000.

Der Anschluss NMEA 2000 dient zum Verbinden des Geräts mit einem NMEA 2000 Standardnetzwerk.



Element	Beschreibung
①	NMEA 2000 kompatibles Garmin Gerät
②	GPS-Antenne
③	Zündschalter bzw. Leitungsschalter
④	NMEA 2000 Netzkabel
⑤	NMEA 2000 Stichleitung
⑥	12-V-Gleichstromquelle

Element	Beschreibung
⑦	NMEA 2000 Abschlusswiderstand oder Backbone-Kabel
⑧	NMEA 2000 T-Stück
⑨	NMEA 2000 Abschlusswiderstand oder Backbone-Kabel

Hinweise zu Verbindungen mit J1939 Motornetzwerken

HINWEIS

Zum Verhindern von Korrosion durch Feuchtigkeit müssen Sie ein Garmin GPSMAP J1939 Zubehörkabel verwenden, wenn Sie den Kartenplotter mit dem J1939 Motornetzwerk verbinden. Bei Verwendung eines anderen Kabels erlischt die Garantie.

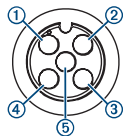
Wenn auf dem Boot bereits ein Motornetzwerk vorhanden ist, sollte es an das Stromnetz angeschlossen sein. Fügen Sie keine zusätzliche Stromversorgung hinzu.

Dieser Kartenplotter kann mit einem Motornetzwerk auf dem Boot verbunden werden, um Daten von kompatiblen Geräten zu lesen, z. B. von bestimmten Motoren. Für das Motornetzwerk gilt ein Standard, und es verwendet proprietäre Datensätze.

Sie sollten nur einen Kartenplotter mit einem Motornetzwerk verbinden. Wenn Sie mehrere Kartenplotter mit einem Motornetzwerk verbinden, kann es zu unerwarteten Verhaltensweisen kommen.

Der Anschluss J1939 dient zum Verbinden des Geräts mit dem vorhandenen Motornetzwerk. Sie müssen das Kabel in einem Abstand von maximal 6 m (20 Fuß) zum Backbone des Motornetzwerks verlegen.

Das Garmin GPSMAP J1939 Zubehörkabel muss mit einer Stromquelle verbunden und ordnungsgemäß abgeschlossen sein. Weitere Informationen zum Herstellen einer Verbindung mit dem Motornetzwerk finden Sie in der vom Hersteller bereitgestellten Dokumentation für den Motor.



Pin	Leitungsfarbe	Beschreibung
①	Blank	Abschirmung
②	Rot	Stromversorgung, positiv
③	Schwarz	Stromversorgung, negativ
④	Weiß	CAN High
⑤	Blau	CAN Low

Hinweise für NMEA® 0183 Verbindungen

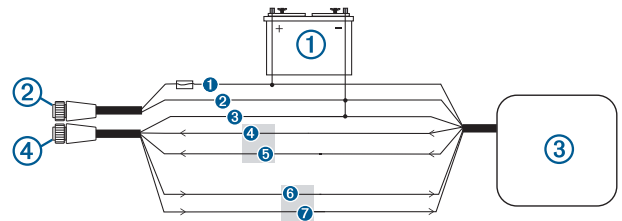
- Der Kartenplotter verfügt über einen Tx-Anschluss (Senden) und einen Rx-Anschluss (Empfangen).
- Gemäß NMEA 0183 Konvention verfügt jeder Anschluss über 2 Leitungen mit den Bezeichnungen A und B. Die entsprechenden Leitungen A und B der einzelnen internen Anschlüsse sollten mit den Leitungen A (+) und B (-) des NMEA 0183 Geräts verbunden werden.
- Sie können ein NMEA 0183 Gerät über den Rx-Anschluss verbinden, um Daten auf diesen Kartenplotter zu übertragen, und Sie können drei NMEA 0183 Geräte parallel mit dem Tx-Anschluss verbinden, um von diesem Kartenplotter ausgegebene Daten zu empfangen.
- Identifizieren Sie die TX-Ausgangsleitungen und die RX-Eingangsleitungen anhand der Installationsanweisungen für das NMEA 0183 Gerät.
- Für längere Kabelwege müssen Sie ein abgeschirmtes Twisted-Pair-Kabel, AWG 28, verwenden. Verlöten Sie alle

Verbindungen, und dichten Sie sie mit einem Schrumpfschlauch ab.

- Verbinden Sie nicht die NMEA 0183 Datenleitungen von diesem Gerät mit der Masse (Stromversorgung).
- Das Netzkabel von diesem Kartenplotter und den NMEA 0183 Geräten muss mit einer gemeinsamen Masse (Stromversorgung) verbunden sein.
- Die internen NMEA 0183 Anschlüsse und Übertragungsprotokolle werden über den Kartenplotter konfiguriert. Weitere Informationen finden Sie im Benutzerhandbuch des Kartenplotters im Abschnitt zu NMEA 0183.
- Eine Liste der zugelassenen NMEA 0183 Datensätze, die vom Kartenplotter unterstützt werden, finden Sie im Benutzerhandbuch des Kartenplotters.

Verbinden von NMEA 0183 Geräten

In diesem Schaltplan sind Verbindungen für die Zweiwegekommunikation zum Senden und Empfangen von Daten dargestellt. Dieser Plan kann auch für die Einwegkommunikation verwendet werden. Für den Empfang von Informationen von einem NMEA 0183 Gerät gelten die Elemente ①, ②, ③, ④ und ⑤ beim Verbinden des Garmin Geräts. Für das Senden von Informationen an ein NMEA 0183 Gerät gelten die Elemente ①, ②, ③, ⑥ und ⑦ beim Verbinden des Garmin Geräts.



Element	Beschreibung
①	Stromversorgung
②	Netzkabel
③	NMEA 0183 Gerät
④	NMEA 0183 Kabel

Element	Funktion der Garmin Leitung	Farbe der Garmin Leitung	Funktion der Leitung des NMEA 0183 Geräts
①	Leistung	Rot	Leistung
②	Stromversorgung, Masse	Schwarz	Stromversorgung, Masse
③	Daten, Masse	Schwarz	Daten, Masse
④	Rx/A (Eingang +)	Weiß/Orange	Tx/A (Ausgang +)
⑤	Rx/B (Eingang -)	Weiß	Tx/B (Ausgang -)
⑥	Tx/A (Ausgang +)	Grau	Rx/A (Eingang +)
⑦	Tx/B (Ausgang -)	Pink	Rx/B (Eingang -)

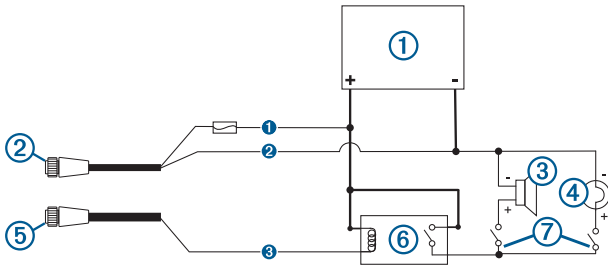
Wenn das NMEA 0183 Gerät nur über eine Eingangsleitung (Rx) verfügt (nicht A, B, + oder -), schließen Sie die pinkfarbene Leitung nicht an.

Wenn das NMEA 0183 Gerät nur über eine Ausgangsleitung (Tx) verfügt (nicht A, B, + oder -), müssen Sie die weiße/orangefarbene Leitung mit der Masse verbinden.

Verbindungen für Leuchte oder Horn

Das Gerät kann mit einer Leuchte, einem Horn oder beidem verwendet werden, um ein akustisches oder optisches Signal auszulösen, wenn der Kartenplotter eine Meldung anzeigt. Dies ist optional, und die Alarmleitung muss nicht verwendet werden, damit das Gerät ordnungsgemäß funktioniert. Beachten Sie beim Verbinden des Geräts mit einer Leuchte oder einem Horn folgende Hinweise:

- Beim ertönen des Alarms schaltet der Alarmstromkreis in einen Niederspannungszustand.
- Der maximale Strom beträgt 100 mA. Zur Begrenzung des Stroms vom Kartenplotter auf 100 mA ist ein Relais erforderlich.
- Wenn Sie den optischen und akustischen Alarm manuell ein- bzw. ausschalten möchten, können Sie einpolige Umschalter installieren.



Element	Beschreibung
①	Stromversorgung
②	Netzkabel
③	Horn
④	Leuchte
⑤	NMEA 0183 Kabel
⑥	Relais (Spulenstrom, 100 mA)
⑦	Wechselschalter zum Aktivieren und Deaktivieren von Leuchten- oder Hornalarmen

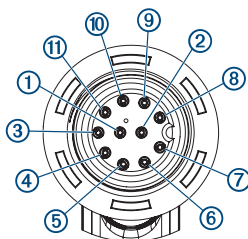
Element	Leitungsfarbe	Funktion der Leitung
①	Rot	Leistung
②	Schwarz	Masse
③	Gelb	Alarm

Pinbelegung des NMEA 0183 mit Audiokabel

Das optionale NMEA 0183 mit Audiokabel (010-12852-00) umfasst Einzeldrähte und einen RCA-Stecker für einen Audio-Ausgang zu einem Radio, darunter Fusion® Radios. Erwerben Sie dieses Kabel unter garmin.com oder bei Ihrem Garmin Händler vor Ort.

Sie können den RCA-Stecker mit dem AUX-Eingang des Radios verbinden. Vom HDMI® Eingang des Kartenplotters empfangener Ton wird auf dem Radio ausgegeben.

Das NMEA 0183 mit Audiokabel verfügt über einen NMEA 0183 Differenzial-Eingang und -Ausgang.



Pin	Funktion der Leitung	Leitungsfarbe
1	NMEA 0183 Rx/A (Eingang +)	Weiß/Orange
2	NMEA 0183 Rx/B (Eingang -)	Weiß
3	NMEA 0183 Tx/B (Ausgang -)	Pink
4	NMEA 0183 Tx/A (Ausgang +)	Grau
5	Masse	Schwarz
6	Alarm	Gelb
7	Zubehör Ein	Orange
8	Masse (Abschirmung)	Braun
9	Linker Audiokanal	Weiß
10	Audio-Common	Blau/Rot
11	Rechter Audiokanal	Rot

Hinweise zu HDMI Video

HINWEIS

Zum Verhindern von Korrosion durch Feuchtigkeit müssen Sie Garmin GPSMAP Zubehörkabel verwenden, wenn Sie den Kartenplotter mit der Videoquelle oder -anzeige verbinden. Schließen Sie einen Media-Player-Stick nicht direkt an die Rückseite des Kartenplotters an. Wenn Sie andere Kabel verwenden oder einen Media-Player-Stick an der Rückseite des Kartenplotters anschließen, erlischt die Garantie.

Dieser Kartenplotter unterstützt die Videoeingabe von HDMI Videoquellen, z. B. von einem Chromecast™ Gerät oder einem Blu-Ray™ Player. Sie können geschützten HDMI Inhalt (HDCP-Inhalt) auf dem Display des Kartenplotters anzeigen, jedoch nicht auf einer externen Anzeige.

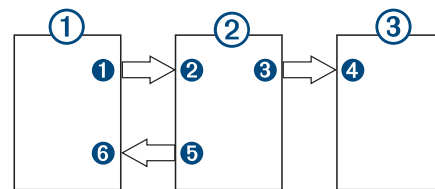
HDMI Video wird über das Garmin Marinenetzwerk weitergegeben, jedoch nicht über das NMEA 2000 Netzwerk. HDCP-Inhalt wird nicht über das Garmin Marinenetzwerk weitergegeben.

Über den Anschluss HDMI OUT können Sie die Ausgabe des Kartenplotters auf einer externen Anzeige anzeigen, z. B. auf einem Fernseher oder Bildschirm. Es ist nicht möglich, HDCP-Inhalt auf einer externen Anzeige anzuzeigen.

Das Garmin GPSMAP HDMI Zubehörkabel ist 4,5 m (15 Fuß) lang. Falls Sie ein längeres Kabel benötigen, sollten Sie nur ein aktives HDMI Kabel verwenden. Sie benötigen eine HDMI Kabelverbindung, um die beiden HDMI Kabel miteinander zu verbinden.

Sie benötigen ein Garmin GPSMAP USB-OTG-Adapterkabel, um einen Media-Player-Stick zu verbinden. Der Anschluss USB kann bis zu 2,5 W für den Betrieb eines Media-Player-Sticks liefern.

Alle Kabelverbindungen müssen in einer trockenen Umgebung hergestellt werden.



Geräte

Element	Gerät
①	HDMI Quelle, z. B. ein Chromecast Gerät
②	GPSMAP Kartenplotter
③	Bildschirm, z. B. ein Computer oder ein Fernseher

Verbindungen

Von	An	Kabel
① HDMI OUT Anschluss der HDMI Quelle	② HDMI IN Anschluss des Kartenplotters	Garmin HDMI Kabel
③ HDMI OUT Anschluss des Kartenplotters	④ HDMI IN Anschluss des Bildschirms	Garmin HDMI Kabel
⑤ USB Anschluss des Kartenplotters	⑥ USB Anschluss der HDMI Quelle	GPSMAP USB-OTG-Adapterkabel für den Betrieb der HDMI Quelle, sofern möglich (maximal 2,5 W)

Hinweise für Composite-Video

Dieser Kartenplotter unterstützt die Videoeingabe über den Anschluss CVBS IN. Beachten Sie beim Verbinden von Composite-Video folgende Hinweise.

- Der Anschluss CVBS IN ist ein BNC-Stecker. Sie können einen BNC-auf-RCA-Adapter verwenden, um eine Composite-Videoquelle mit RCA-Steckern mit dem Anschluss CVBS IN zu verbinden.
- Video wird über das Garmin Marinennetzwerk weitergegeben, aber nicht über das NMEA 2000 Netzwerk.

Touchscreen-Steuerungen für einen verbundenen Computer

HINWEIS

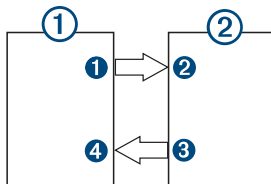
Zum Verhindern von Korrosion durch Feuchtigkeit müssen Sie Garmin GPSMAP Zubehörkabel verwenden, wenn Sie den Kartenplotter mit dem Computer verbinden. Bei Verwendung anderer Kabel erlischt die Garantie.

Sie können den Kartenplotter mit einem Computer verbinden, um das Bild des Computers auf dem Touchscreen des Kartenplotters zu sehen und um den Computer über den Touchscreen des Kartenplotters zu bedienen. Wenn Sie das Bild des Computers sehen möchten, müssen Sie den Computer mit dem Anschluss HDMI IN verbinden. Wenn Sie den Computer bedienen möchten, müssen Sie den Computer mit dem Anschluss USB verbinden.

Das Garmin HDMI Zubehörkabel (010-12390-20) ist 4,5 m (15 Fuß) lang. Falls Sie ein längeres Kabel benötigen, sollten Sie nur ein aktives HDMI Kabel verwenden. Sie benötigen eine HDMI Kabelverbindung, um die beiden HDMI Kabel miteinander zu verbinden.

Das Garmin USB Zubehörkabel (010-12390-10) ist 4,5 m (15 Fuß) lang. Falls Sie ein längeres Kabel benötigen, sollten Sie nur einen USB-Hub oder ein USB-Repeater-Verlängerungskabel verwenden.

Alle Kabelverbindungen müssen in einer trockenen Umgebung hergestellt werden.



Geräte

Element	Gerät
①	Computer
②	GPSMAP Kartenplotter

Verbindungen

Von	An	Kabel
① HDMI OUT-Anschluss des Computers	② HDMI IN Anschluss des Kartenplotters	Garmin HDMI Kabel
③ USB Anschluss des Kartenplotters	④ USB Anschluss des Computers	Garmin USB-Kabel

Technische Daten

Alle Modelle

Angabe	Werte
Temperaturbereich	-15 °C bis 55 °C (5 °F bis 131 °F)
Material	Polycarbonat-Kunststoff und Druckguss-Aluminium
Wasserdichtigkeit	IEC 60529 IPX7 ¹
Eingangsspannung	10 bis 32 V Gleichspannung
Sicherung	10 A, 125 V, flink
NMEA 2000 LEN bei 9 V Gleichspannung	2
NMEA 2000 Stromaufnahme	Maximal 75 mA
Freiraum hinter dem bündig montierten Gerät	11,1 cm (4 3/8 Zoll)
Speicherkarte	2 microSD Speicherkartensteckplätze auf der Rückseite des Geräts; maximale Kartengröße von 32 GB
Funkfrequenz und Übertragungsleistung	2,4 GHz bei 12,3 dBm (maximal)

8x10-Modelle

Angabe	Werte
Abmessungen (B × H × T)	25,9 × 20,5 × 7,5 cm (10,25 × 8,0625 × 2,95 Zoll)
Anzeigegröße (B × H)	21,8 × 13,7 cm (8,6 × 5,4 Zoll) 10 Zoll, Diagonale
Gewicht	2,4 kg (5,2 lbs)
Sicherheitsabstand zum Kompass	45 cm (17,7 Zoll)
Maximale Leistungsaufnahme bei 10 V Gleichspannung	40,1 W
Typische Stromaufnahme bei 12 V Gleichspannung	1,5 A
Maximale Stromaufnahme bei 12 V Gleichspannung	6,0 A

8x12-Modelle

Angabe	Werte
Abmessungen (B × H × T)	30,3 × 21,6 × 7,5 cm (11,9 × 8,5 × 3 Zoll)
Anzeigegröße (B × H)	25,7 × 14,5 mm (10,1 × 5,7 Zoll) 11,6 Zoll, Diagonale
Gewicht	2,7 kg (6 lbs)
Sicherheitsabstand zum Kompass	35 cm (13,8 Zoll)
Maximale Leistungsaufnahme bei 10 V Gleichspannung	45 W
Typische Stromaufnahme bei 12 V Gleichspannung	1,3 A
Maximale Stromaufnahme bei 12 V Gleichspannung	6,0 A

¹ Das Gerät ist bis zu einer Tiefe von 1 Meter 30 Minuten wasserdicht. Weitere Informationen finden Sie unter www.garmin.com/waterrating.

8x16-Modelle

Angabe	Werte
Abmessungen (B × H × T)	38,5 × 26,3 × 7,5 cm (15,1 × 10,3 × 3 Zoll)
Anzeigegröße (B × H)	34,5 × 19,5 cm (13,6 × 7,7 Zoll) 15,6 Zoll, Diagonale
Gewicht	4,4 kg (9,6 lbs)
Sicherheitsabstand zum Kompass	105 cm (41,3 Zoll)
Maximale Leistungsaufnahme bei 10 V Gleichspannung	52,1 W
Typische Stromaufnahme bei 12 V Gleichspannung	1,3 A
Maximale Stromaufnahme bei 12 V Gleichspannung	6,0 A

NMEA 2000 PGN Informationen Senden und Empfangen

PGN	Beschreibung
059392	ISO-Zulassung
059904	ISO-Anforderung
060160	ISO-Transportprotokoll: Datenübertragung
060416	ISO-Transportprotokoll: Verbindungsverwaltung
060928	ISO-Adresse angefordert
065240	Adressenbefehl
126208	Gruppenfunktion – Anforderung
126996	Produktinformationen
126998	Konfigurationsinformationen
127237	Steuerkurs-/Track-Steuerung
127245	Steuerrad
127250	Schiffssteuerkurs
127258	Magnetische Missweisung
127488	Motorparameter: Schnelle Aktualisierung
127489	Motorparameter: Dynamisch
127493	Getriebeparameter: Dynamisch
127505	Flüssigkeitsstand
127508	Akkuladestand
128259	Geschwindigkeit: Durch Wasser
128267	Wassertiefe
129025	Position: Schnelle Aktualisierung
129026	COG und SOG: Schnelle Aktualisierung
129029	GNSS-Positionsdaten
129283	Kursversatzfehler
129284	Navigationsdaten
129539	GNSS DOP-Werte
129540	GNSS-Satelliten in Reichweite
130060	Bezeichnung
130306	Winddaten
130310	Umweltparameter (veraltet)
130311	Umweltparameter (veraltet)
130312	Temperatur (veraltet)

Senden

PGN	Beschreibung
126464	PGN-Listen-Gruppenfunktion – Senden und Empfangen
126984	Alarmantwort
127497	Reiseparameter: Motor

Empfangen

PGN	Beschreibung
065030	Durchschnittliche Strommenge des Generators (GAAC)
126983	Alarm
126985	Alarmtext
126987	Schwellenwert für Alarme
126988	Alarmwert
126992	Systemzeit
127251	Kursänderung
127257	Lage
127498	Motorparameter: Statisch
127503	AC-Eingabestatus (veraltet)
127504	AC-Ausgabestatus (veraltet)
127506	Detaillierter DC-Status
127507	Ladegerätstatus
127509	Inverterstatus
128000	Nautischer Abdriftwinkel
128275	Distanzaufzeichnung
129038	Positionsmeldung der AIS-Klasse A
129039	Positionsmeldung der AIS-Klasse B
129040	AIS-Klasse B, erweiterte Positionsmeldung
129044	Kartenbezugssystem
129285	Navigation: Routen-, Wegpunktinformationen
129794	Statische Daten und Reisedaten der AIS-Klasse A
129798	AIS-SAR-Positionsmeldung für Such- und Luftrettung
129799	Hochfrequenz-/Modus-/Leistung
129802	Sicherheitsrelevante AIS-Nachricht
129808	Daten im DSC-Anruf
129809	AIS-Klasse B, „CS“-Bericht zu statischen Daten, Teil A
129810	AIS-Klasse B, „CS“-Bericht zu statischen Daten, Teil B
130313	Luftfeuchtigkeit
130314	Tatsächlicher Druck
130316	Temperatur: Erweiterter Bereich
130576	Trimmklappenstatus
130577	Richtungsdaten

NMEA 0183 Informationen Senden

Datensatz	Beschreibung
GPAPB	APB: Steuerkurs- oder Track-Controller (Autopilot), Datensatz „B“
GPBOD	BOD: Peilung (vom Ausgangspunkt zum Ziel)
GPBWC	BWC: Peilung und Distanz zum Wegpunkt
GPGGA	GGA: GPS-Festdaten
GPGLL	GLL: Geografische Position (Breiten- und Längengrad)
GPGSA	GSA: GNSS DOP und aktive Satelliten
GPGSV	GSV: GNSS-Satelliten in Reichweite
GPRMB	RMB: Empfohlene Navigations-Mindestdaten
GPRMC	RMC: Empfohlene spezielle GNSS-Mindestdaten
GP RTE	RTE: Routen
GPVTG	VTG: Kurs über Grund und Geschwindigkeit über Grund
GPWPL	WPL: Wegpunktposition
GPXTE	XTE: Kursversatzfehler
PGRME	E: Geschätzter Fehler
PGRMM	M: Kartenbezugssystem
PGRMZ	Z: Höhe
SDDBT	DBT: Tiefe unter Geber
SDDPT	DPT: Tiefe

Datensatz	Beschreibung
SDMTW	MTW: Wassertemperatur
SDVHW	VHW: Geschwindigkeit durch Wasser und Steuerkurs

Garmin®, das Garmin Logo und GPSMAP® sind Marken von Garmin Ltd. oder deren Tochtergesellschaften und sind in den USA und anderen Ländern eingetragen. Diese Marken dürfen nur mit ausdrücklicher Genehmigung von Garmin verwendet werden.

HDMI® ist eine eingetragene Marke von HDMI Licensing, LLC. Das microSD® Logo ist eine Marke von SD-3C, LLC. NMEA®, NMEA 2000® und das NMEA 2000-Logo sind eingetragene Marken der National Marine Electronics Association.

Empfangen

Datensatz	Beschreibung
DPT	Tiefe
DBT	Tiefe unter Geber
MTW	Wassertemperatur
VHW	Geschwindigkeit durch Wasser und Steuerkurs
WPL	Wegpunktposition
DSC	Informationen zum digitalen Selektivruf
DSE	Erweiterter digitaler Selektivruf
HDG	Steuerkurs, Deklination und Missweisung
HDM	Steuerkurs, Magnetkompass
MWD	Windrichtung und -geschwindigkeit
MDA	Meteorologische Zusammenfassung
MWV	Windgeschwindigkeit und -winkel
VDM	AIS VHF Data-Link-Nachricht

Vollständige Informationen zum Format und zu den Sätzen der National Marine Electronics Association (NMEA) sind unter www.nmea.org käuflich erhältlich.

J1939 Informationen

Der Kartenplotter kann J1939 Datensätze empfangen. Der Kartenplotter kann Daten nicht über das J1939 Netzwerk senden.

Beschreibung	PGN	SPN
Motorlast-Prozentsatz bei aktuellem Tempo	61443	92
Motordrehzahl	61444	190
Motorkrümmen-Abgastemperatur – rechter Verteiler	65031	2433
Motorkrümmen-Abgastemperatur – linker Verteiler	65031	2434
Motor-Hilfskühlmittel	65172	
Aktive Diagnose-Fehlercodes	65226	
Fahrzeuggdistanz	65248	
Anzeiger für Wasser im Kraftstoff	65279	
Lampe vor Start des Motors	65252	1081
Überdrehzahltest des Motors	65252	2812
Status zum Absperrern der Motor-Luftzufuhr	65252	2813
Status zum Ausgeben eines Alarms für den Motor	65252	2814
Gesamtbetriebsstunden des Motors	65253	247
Navigationsbasierte Fahrzeuggeschwindigkeit	65256	517
Kraftstofftemperatur des Motors 1	65262	174
Öltemperatur des Motors 1	65262	175
Kraftstoffdruck des Motors	65263	94
Öldruck des Motors	65263	100
Kühlmitteldruck des Motors	65263	109
Wassertemperatur des Motors	65263	110
Kühlmittelstand des Motors	65263	111
Kraftstoffdurchflussrate des Motors	65266	183
Durchschnittlicher Kraftstoffverbrauch des Motors	65266	185
Ansaugrohrdruck 1 des Motors	65270	102
Batteriepotenzial/Stromaufnahme 1	65271	168
Getriebeöltemperatur	65272	177
Getriebeöldruck	65272	127
Kraftstofffüllstand	65276	96
Ölfilter-Differenzdruck des Motors	65276	969

