

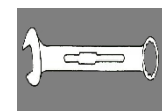
# Monteringsmanual för NG CF 250



Verktyg som behövs:

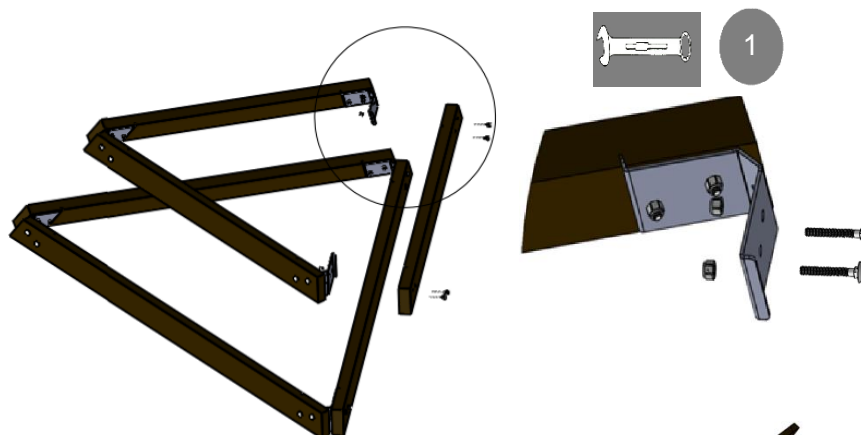


Skruvdragare



2 st 13 Nyckel

**Steg 1: Sätt ihop ramarna**



**Steg 2: Fäst Stolparna i den övre ramen**



**Steg 3: Fäst Stolparna i den nedre ramen**



**Steg 4:** Lyft på behållare på stolparna

4



5



**Steg 5:** Skruva fast behållare från insidan i stolparna



6



**Steg 6:** Skruva fast snedsträva

7

**Steg 7:** Nu är din foderautomat klar för att fyllas upp med foder och sättas igång med batteri till Feedcon. God jakt lycka!