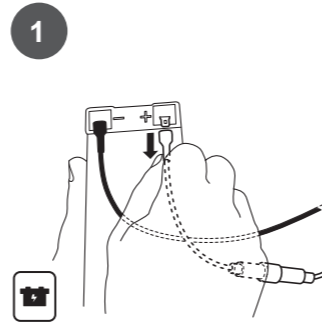
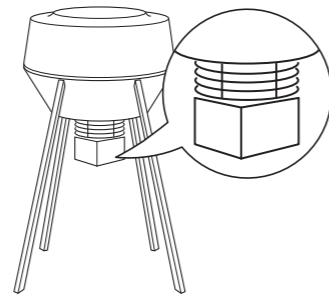


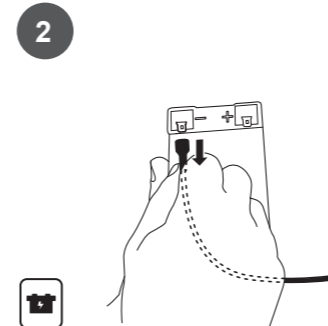


FEEDCON™

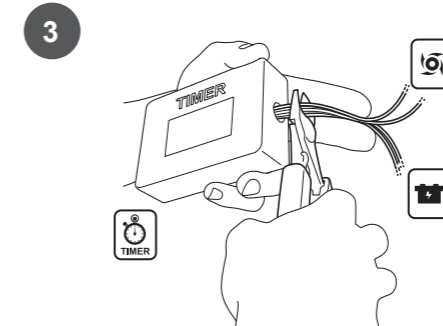
SMART SYSTEM
FEED CONTROL



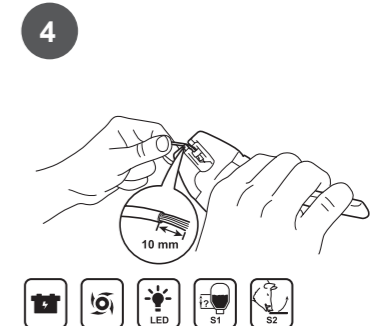
1
Koppla ur kabeln från batteriets pluspol.



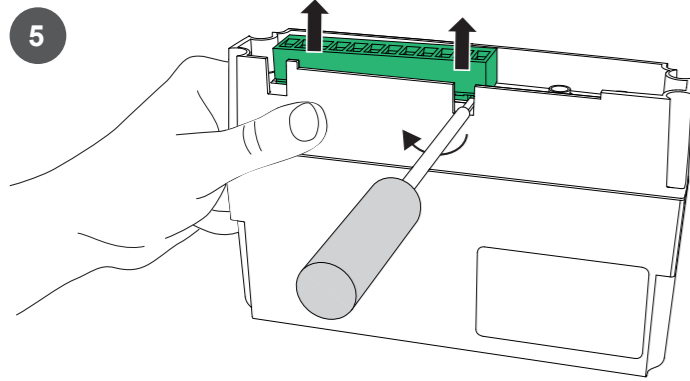
2
Koppla ur kabeln från batteriets minuspol.



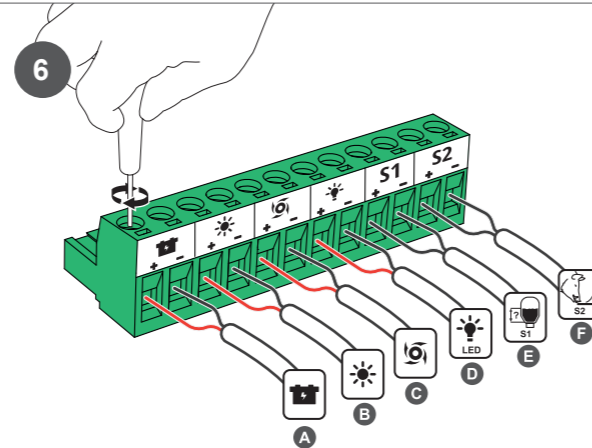
3
Klipp av samtliga kablar nära den befintliga timern.



4
Skala kablarna till batteri, motor samt eventuella tillbehör 10 mm.

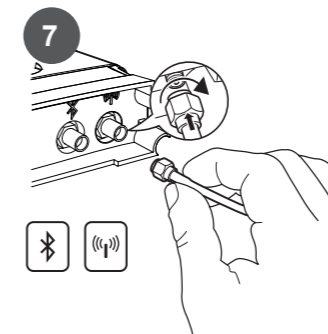


5
Lossa plinten från FeedCon med hjälp av flathuvad skruvmejsel.

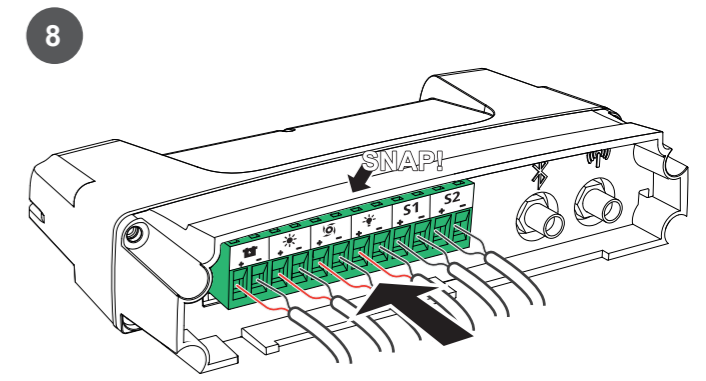


6
Anslut kablarna till den gröna kopplingsplinten.

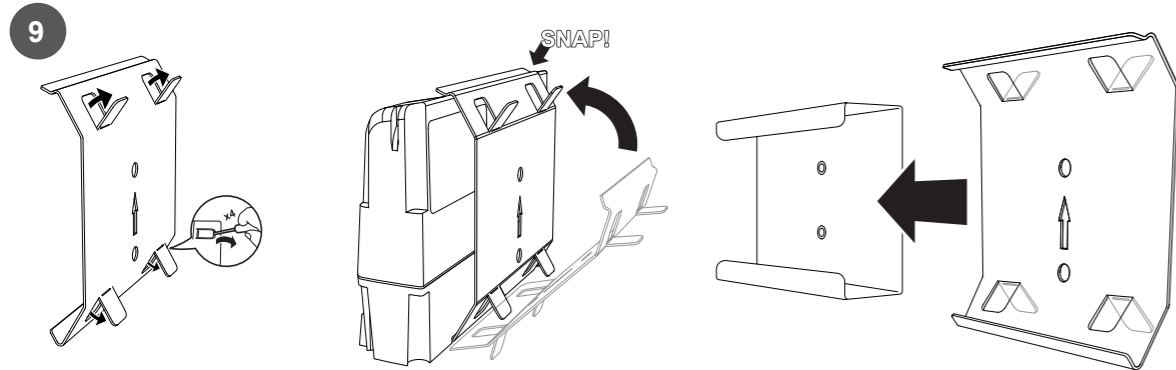
- A Skruva fast batteriets kablar i ingångarna vid batterisymbolen.
- B Skruva fast solpanelens kablar i ingångarna vid solsymbolen.
- C Skruva fast motorns kablar i ingångarna vid foderspridarsymbolen.
- D Skruva fast Ledbelysningens kablar i ingångarna vid LED-symbolen.
- E Skruva fast nivågivarens kablar i ingångarna vid S1.
- F Skruva fast aktivitetssensorns kablar i ingångarna vid S2.



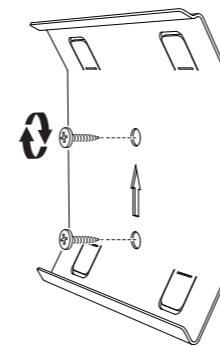
7
Skruva fast antennerna som avser kontakt till Bluetooth och Telenätet. De är likadana. Börja med den som sitter ytterst till höger.



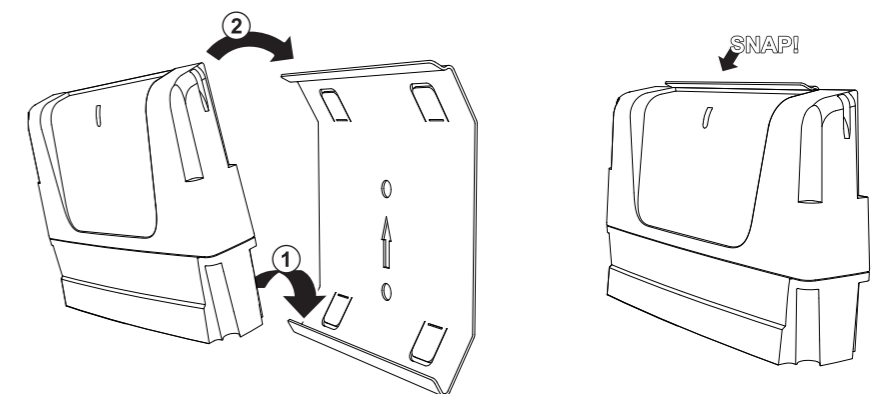
8
Tryck den gröna kopplingsplinten in i FeedCon boxen.



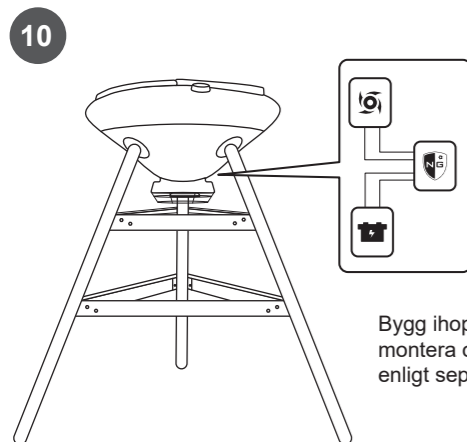
9a
I spridare från Biltema (och liknande modeller) så böjs de övre och undre bläcken ut i hållaren, därefter "klickas" FeedCon fast i den. Därefter förs FeedCon + hållaren in på höger sida i spridaren. Gå vidare till steg 13 för att ansluta batterikablar.



9b
I övriga spridare skruvas den medskickade hållaren inuti spridaren på lämpligt ställe och sedan "klickas" FeedCon fast i hållaren se steg 9c.



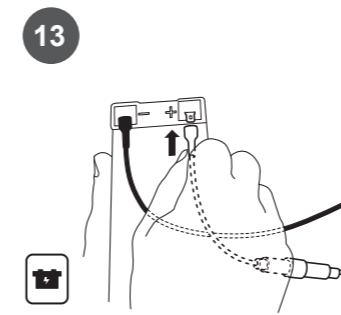
9c
FeedCon sätts sedan fast i hållaren genom att hängas på understa kanten (Se pil 1) och sen snäppas på plats (se pil 2).



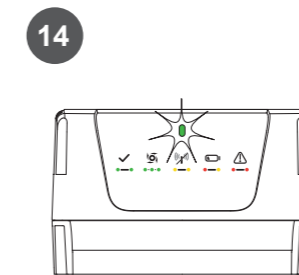
10
Bygg ihop foderautomaten, montera och anslut alla tillbehör enligt separata instruktionsblad.

11
Lossa plinten enligt steg 5.
Anslut tillbehör enligt steg 6.
Tryck plinten på plats enligt steg 8.
Fäst fast FeedCon i hållaren enligt steg 9c.

12
Förbered batteri och foderbehållare:
Batteriet måste vara fulladdat.
Fyll behållaren med foder.



13
Anslut batterikablarna från FeedCon till batteriets två poler.



14
Lysdioden blinkar grönt för att indikera att FeedCon blivit korrekt inkopplad. Om dioden inte blinkar, kontrollera alla kablar och att batteriet är fulladdat.



15
Starta appen i din smartphone och följ instruktionerna på andra sidan.



- Jag har utvecklat FeedCon eftersom jag har ett behov av att styra och kommunicera med mina foderautomater oavsett var jag befinner mig i världen. Jag hoppas du får glädje och nytta av din FeedCon också. Hör gärna av dig om du har frågor eller andra tankar kring användningen av din FeedCon.

Carl Pfeiff

Nordic Gamekeeper AB

Högs gård
311 67 Slöinge

Kundtjänst: +46 70 554 46 07

E-mail: info@nordicgamekeeper.com

WWW.NORDICGAMEKEEPER.COM

Börja här!

Till dig som ska installera en ny FeedCon i befintlig foderautomat startar på **steg 1** på andra sidan av detta blad.



Till dig som ska börja använda en komplett foderautomat från Nordic Gamekeeper i vilken en FeedCon redan finns installerad går vidare till **steg 10** på andra sidan av detta blad.



Detta behöver du

- Foderspridare med motor och batteri
- FeedCon styrenhet (ingår)
- Hållare (ingår)
- Smartphone med app och konto till FeedCon (Steg A på nästa sida)
- 2 st antenner (ingår)
- Avbitartång - Kabelskalare
- Flatskruvmejsel (3 mm)
- Skruvar (endast till punkt 8b)

Valbara tillbehör

- Ledbelysning
- Aktivitetsensor
- Nivågivare
- Solpanel

Symboler på FeedCon

- Dioden blinkar långsamt grönt**
FeedCon uppkopplad och fungerar
- Dioden blinkar hastigt grönt**
Spridaren startar strax
- Dioden blinkar orange**
Dålig eller ingen täckning
- Dioden blinkar rött och orange**
Låg batterinivå
- Dioden blinkar rött**
Ur funktion / Starta om FeedCon

Symboler i anvisningen

- | | | | |
|--|------------|--|-----------------|
| | Batteri | | Foderspridare |
| | Antenn | | Ledbelysning |
| | Nivågivare | | Aktivitetsensor |
| | Timer | | Solpanel |
| | Bluetooth | | FeedCon |

A

Ladda hem FeedCon Appen

Gå in på AppStore eller Google play. Sök på FeedCon. Ladda ner FeedCon appen gratis.



B

Skapa ditt konto hos Nordic Gamekeeper

1. Registrera konto
2. Fyll i dina kontaktuppgifter samt mailadress
3. Skapa ett lösenord
4. Registrera

Därefter får du ett aktiveringsmail till den mailadress du uppgett. I det mailet finns en aktiveringslänk. Länken är giltig 24 timmar. Klicka på länken så får du en bekräftelse på att ditt konto har aktiverats.

C

Lägg till din FeedCon

(OBS punkt 3 och 4 kan utföras i valfri ordning)

Logga in i appen och följ den för vidare instruktion för att lägga till din FeedCon/foderautomat med dess IMEI-nummer. Använd gärna den inbyggda QR-kodläsaren för att lägga till ditt IMEI-nummer.

[IMEI-numret finns på baksidan på FeedCon och det finns dessutom en lös etikett som kan fästas på lämpligt ställe.]

D

Installera din FeedCon i foderautomaten

Följ installationsguiden på andra sidan.

E

Testkör/kalibrera foderspridaren med din FeedCon app

(Genomför testkörning/kalibrering inom 15 minuter efter du anslutit batteriet. Missar du att testköra inom 15 minuter måste du koppla ur batteriet och ansluta det på nytt.

1. Anslut batteriet
2. Tryck ok kalibrering FeedCon
3. Efter någon minut börjar den gröna dioden blinka snabbt och belysningen lyser (om den är monterad)
4. Tag skydd
5. Motorn börjar med att slå tre korta slag, därefter kör den i tio sekunder
6. Inom 5 min får du testresultat i din app

Montera ur FeedCon

Vid behov kan du lossa FeedCon från hållaren. Använd antingen tummarna eller en liten mejsel för att lossa FeedCon i överkanten från hållaren genom att "lyfta upp och ur den".

Support

Gå in på www.nordicgamekeeper.com under fliken FAQ eller ta kontakt med oss på sidan Kontakt.

Säkerhet

Var inte i närheten av foderautomaten vid spridningstillfälle. Akta fingrar och ögon.



Återvinning

Den här symbolen på en vara eller dess förpackning visar att varan inte får kastas tillsammans med övrigt hushållsavfall. Det innebär att du är skyldig att lämna avfallet på en särskild återvinningscentral för el och elektronikavfall. Hushållens källsortering och återvinning är en viktig del i tillvaratagandet av naturens resurser till skydd för människors hälsa och miljön.



Teknisk specifikation

- 12 volt
- Batteriingång
- Solpanelsingång
- Motorutgång max belastning 30A vid startström, 25A vid kontinuerlig last i 30 sekunder
- Ledbelysningsutgång max belastning 5A (60W)
- S1 och S2 är signalingångar

Abonnemang

FeedCon ersätter den befintliga timerboxen i foderautomaten. FeedCon kommunicerar med en app, via ett inbyggt simkort i FeedCon. Detta simkort är kopplat till vår M2M plattform som säkerställer bästa möjliga täckning och funktion på marknaden idag. FeedCon kräver ett aktivt abonnemang hos Nordic Gamekeeper AB för att kunna kommunicera med FeedCon-appen i din smartphone och surfplatta. Vid köp av FeedCon ingår 3-månaders abonnemang hos Nordic Gamekeeper AB för molntjänsten där köparen också får fri tillgång till uppdateringar av utrustningen samt support.

