

Diese Zusammenfassung der EN 12277 enthält NICHT die vollständigen Einzelheiten der Norm. Dies ist eine vereinfachte Version, die einen Überblick über Prüfverfahren und Anforderungen an das Produkt geben soll. Für vollständige Informationen muss die offizielle Version der Prüfnorm in Betracht gezogen werden. Das Quelldokument ist am Ende dieses Normenauszugs angegeben.

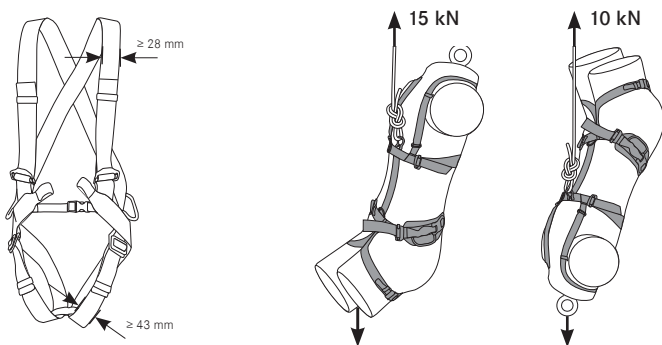
Gurt: Zusammenstellung von Textilbändern, die durch zusätzliche Verstelleinrichtungen und Elemente, den Körper bei einem Sturz in einer hängenden Position unterstützen.

Nähte: Werden Nähte zur Schaffung der Sicherheit und Festigkeit verwendet (z.B. Verbindungsstellen), muss der sichtbare Bereich der Nähte durch Farbe oder Oberflächenbeschaffenheit zum Band kontrastieren.

ARTEN DER ANSEILGURTE UND ANFORDERUNGEN:

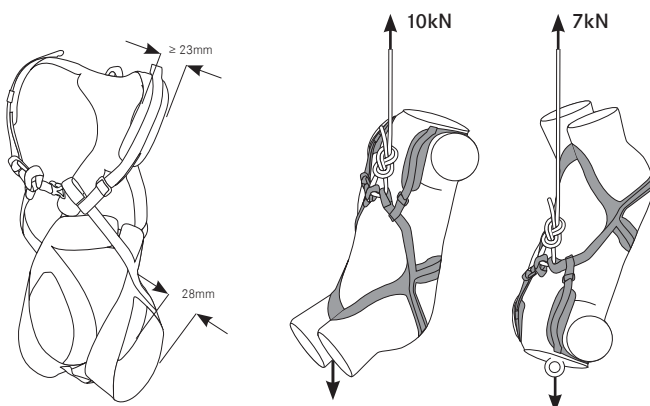
TYP A - KOMPLETTGURT

Anseilgurt, der mindestens den oberen Teil des Körpers und die Oberschenkel umgibt. Bei der Prüfung dürfen keine kraftaufnehmenden Teile reißen, die Prüfpuppe darf nicht freigegeben werden und das Band darf nicht mehr als 20 mm durch die Schnalle rutschen.



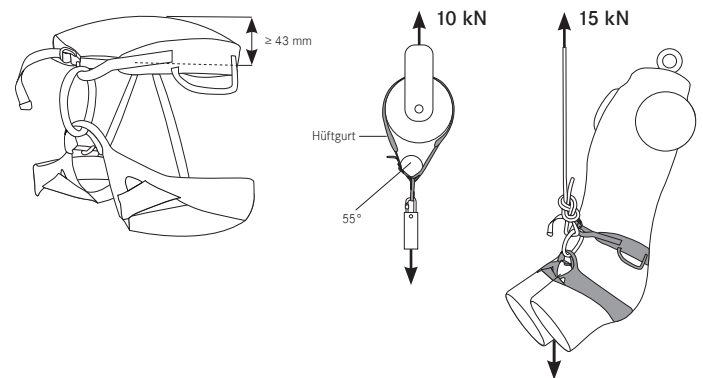
TYP B - KLEINKÖRPERGURT

Komplettgurt wie Typ A, jedoch für Personen bis zu einem Gewicht von 40 kg. Bei der Prüfung dürfen keine kraftaufnehmenden Teile reißen, die Prüfpuppe darf nicht freigegeben werden und das Band darf nicht mehr als 20 mm durch die Schnalle rutschen.



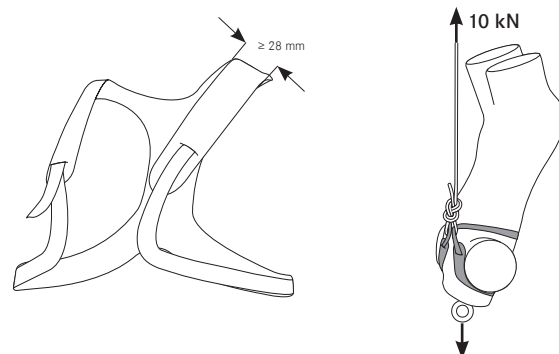
TYP C - SITZGURT

Bauchgurt mit Beinschlaufen, der in der sitzenden Position unterstützt. Bei der Prüfung dürfen keine kraftaufnehmenden Teile reißen, die Prüfpuppe darf nicht freigegeben werden und die Schnallen nicht mehr als 20 mm durchrutschen.



TYP D - BRUSTGURT


Umfasst den Körper um den Brustkorb unter den Achseln. Nur in Kombination mit Typ C.



Bei jeder Festigkeitsprüfung ist das Seil wie vom Hersteller angegeben zu befestigen.

KENNZEICHNUNG

Folgende Kennzeichnungen sind verpflichtend für den Hersteller am Produkt anzubringen.

- Typbezeichnung des Gurtes / Modellbezeichnung;
- Richtige Handhabung jeder Schließ-/Einstellvorrichtung;
- Verweis, dass Typ D nicht alleine verwendet werden darf;
- Herstellungsjahr, Hersteller;
- Verweis auf Gebrauchsanleitung; 
- Größenangabe, wenn nötig; Gewicht und Größenangabe für Typ B;
- CE-Kennzeichnung mit 4-stelliger Kennnummer.
- Grafik: korrekte Anseilmethode

Weitere Herstellerangaben sind entweder dem Etikett oder der Gebrauchsanleitung (GAL) zu entnehmen.

This summary of EN 12277 does NOT contain the full details of the standard.

It is a simplified summary to provide an overview of the test methods and safety requirements for the product.

The official version of the standard must be consulted if full information is required. Details of the standard are provided at the end of this summary.

Harness: assembly of narrow textile fabric(s) (tape), adjusting device(s) or other parts which fit around the body to support it in a hanging position after a fall.

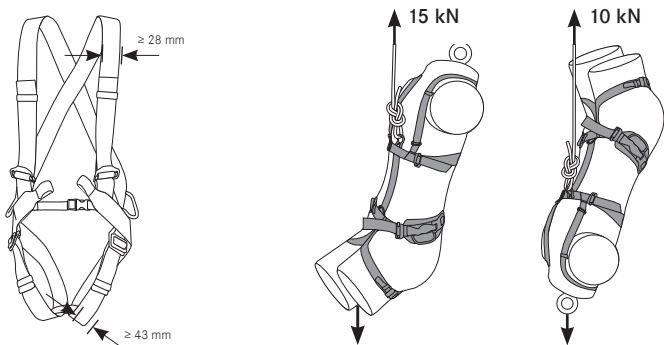
Where stitching is used to provide safety and strength (e.g. joints), the visible area of stitching is to contrast with the tape in colour or surface appearance.

SAFETY REQUIREMENTS

in each strength test the rope has to be attached according to the information given by the manufacturer.

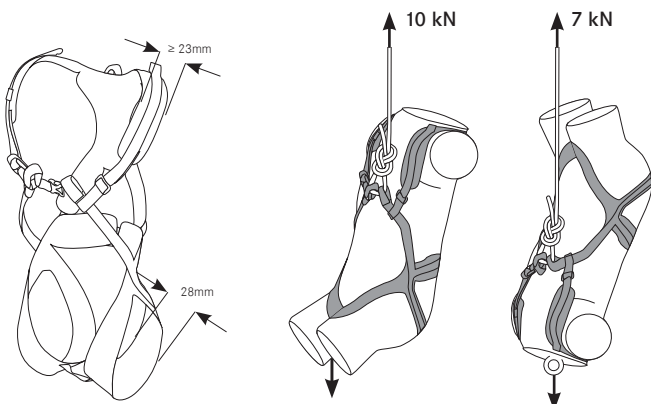
TYPE A - FULL BODY HARNESS

Harness which fit at least around the torso and thighs. During testing no load-bearing parts are allowed to tear, the test dummy may not be released from the harness and no buckles or adjusting devices are permitted to slip more than 20 mm.



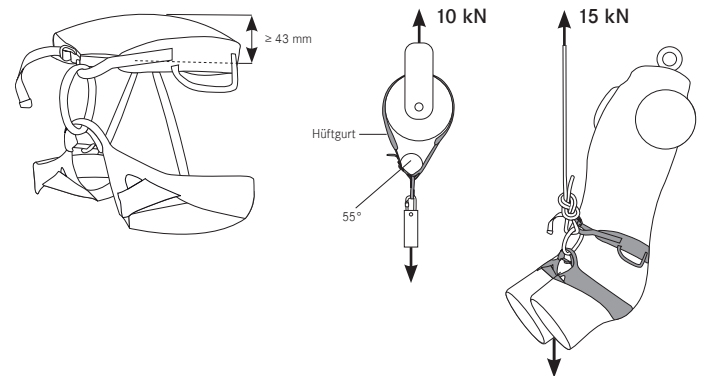
TYPE B - SMALL BODY HARNESS

Type A full body harness intended for people weighing up to 40 kg. During testing no load-bearing parts may tear, the test dummy may not be released from the harness and no buckles or adjusting devices are permitted to slip more than 20 mm.



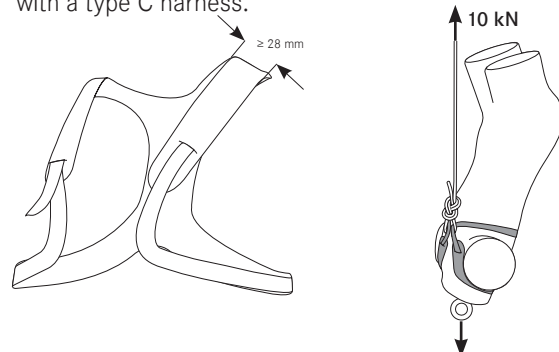
TYPE C - SIT HARNESS

Harness in the form of a waist belt with connecting leg loops to support a body in a sitting position. During testing no load-bearing parts are allowed to tear, the test dummy must not be released from the harness and no buckles may slip more than 20 mm.




TYPE D - CHEST HARNESS

Harness which fits around the torso around the chest and under the armpits. A type D harness should only be used in combination with a type C harness.



INFORMATION SUPPLIED

The following compulsory information is provided by the manufacturer on the product:

- Type of harness / model designation;
- Information explaining how to correctly fasten and secure any buckles or adjustment devices;
- Label or pictogram to indicate that type D harnesses may not be used alone;
- Label or pictogram to indicate the correct 'tie-in-method';
- Year of manufacture, manufacturer;
- Reference to user manual; 
- Size, if applicable; maximum weight and size ranges, only for type B harnesses;
- CE mark with 4-digit identification number;

For additional information, see either the labelling or the user manual.