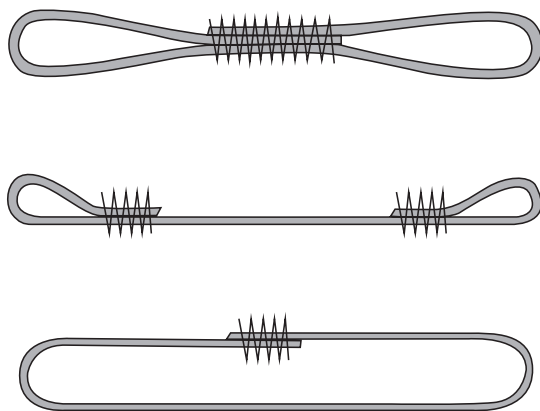


Diese Zusammenfassung der EN 566 enthält NICHT die vollständigen Einzelheiten der Norm. Dies ist eine vereinfachte Version, die einen Überblick über Prüfverfahren und Anforderungen an das Produkt geben soll. Für vollständige Informationen muss die offizielle Version der Prüfnorm in Betracht gezogen werden. Das Quelldokument ist am Ende dieses Normenauszugs angegeben.

Schlinge: Durch Nähte oder andere Verbindungsweise zu einer Schlinge zusammengefügtes Band, Reepschnur oder Seilstück. Form und Länge sind nicht festgelegt.

Nähte: Werden Nähte zur Schaffung der Sicherheit und Festigkeit verwendet (z.B. Verbindungsstellen), müssen diese durch Farbe oder Oberflächenbeschaffenheit zum Band kontrastieren.



KENNZEICHNUNG

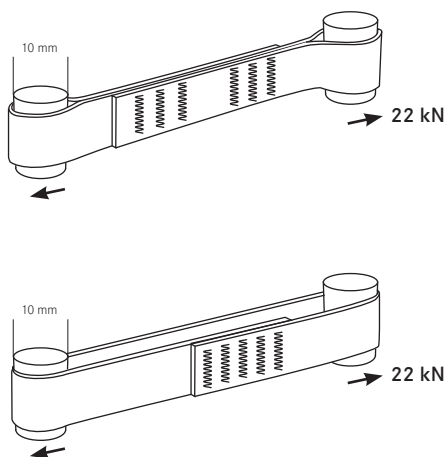
Folgende Kennzeichnungen sind verpflichtend für den Hersteller am Produkt anzubringen:

- Name des Herstellers;
- Bruchkraft;
- EN 566;
- Herstellungsjahr;
- CE-Kennzeichnung mit 4-stelliger Kennnummer.

Weitere Herstellerangaben sind entweder dem Etikett oder der Gebrauchsanleitung (GAL) zu entnehmen.

SICHERHEITSTECHNISCHE ANFORDERUNGEN

PRÜFUNG DER STATISCHEN BELASTBARKEIT



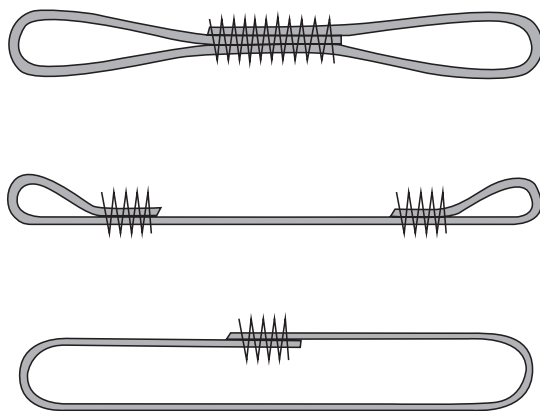
This summary of EN 566 does NOT contain the full details of the standard.

It is a simplified summary to provide an overview of the test methods and safety requirements for the product.

The official version of the standard must be consulted if full information is required. Details of the standard are provided at the end of this summary.

Slings: tape, accessory cord or a piece of rope connected by stitching or some other method. The type and length and not specified.

Stitching: where stitching are used for safety and strength purposes (e.g. connections), it should have a contrasting colour or surface texture to the tape.



INFORMATION SUPPLIED

The following compulsory information is supplied by the manufacturer on the product:

- Name of manufacturer;
- Breaking strength;
- EN 566;
- Year manufactured;
- CE mark with 4-digit identification number.

For additional information, see either the labelling or the user manual.

SAFETY REQUIREMENTS

STATIC STRENGTH TEST

